



АВТОМОБИЛЬ LADA 4X4 с модификацией URBAN

Каталог деталей и сборочных единиц

Тольятти
2015

© – Дирекция по техническому развитию ОАО АВТОВАЗ

Список разработчиков:

Алексеева М.А.
Батищева З.В.
Кашина О.Е.
Овчинникова Н.В.
Ступина Н.А.
Яковлев А.В.

Художники:

Карамаликов В.Л.
Карамаликова Т.Г.

Компьютерная верстка: УОСОА, СВПоПиМ ООПО за рубежом
Черников А.В.



Каталог является справочным пособием при составлении заявок на запасные части и предназначен для работников ремонтных, торговых и обслуживающих предприятий и организаций, а также для владельцев автомобилей.

Номенклатура деталей и сборочных единиц, поставляемых АВТОВАЗом в запасные части, определяется действующей спецификацией запасных частей (ДСЗЧ).

Каталог подготовлен по состоянию конструкторской документации на октябрь 2015г.

Содержание

Правила пользования каталогом	5
Модификации и комплектации автомобилей.....	8
Перечень иллюстраций	9
Иллюстрации и перечни деталей и сборочных единиц:	
Двигатель.....	15
Трансмиссия	84
Система тормозная	150
Управление рулевое, подвеска и колеса	180
Устройства вспомогательные	216
Электрооборудование	234
Кузов	278
Инструмент	352
Заглушки	354
Таблицы:	
Нормали	356
Арматура жгутов проводов.....	368
Сальники	369
Подшипники	373
Номерной указатель	382

ПРАВИЛА ПОЛЬЗОВАНИЯ КАТАЛОГОМ

В основном разделе Каталога «Иллюстрации и перечни деталей и сборочных единиц» детали и сборочные единицы размещены по функциональному признаку. Перед каждой иллюстрацией (см. рис. 1) помещен перечень показанных на ней деталей и сборочных единиц, оформленный в виде таблицы (см. рис.2).

В «Таблицах» приведены стандартизованные детали, сальники и подшипники качения, дан рисунок каждой детали с указанием основных размеров.

В разделе «Номерной указатель» перечислены в порядке возрастания номеров детали и сборочные единицы, включенные в Каталог, с указанием индекса иллюстрации и номера позиции.

Чтобы по функции детали определить ее номер, необходимо:

- в «Перечне иллюстраций» узнать индекс иллюстрации,
- по индексу найти иллюстрацию,
- на иллюстрации определить номер позиции,
- по номеру позиции определить номер детали.

Чтобы по номеру найти деталь на иллюстрации, необходимо:

- в «Номерном указателе» определить индекс иллюстрации и номер позиции,
- по индексу найти иллюстрацию,
- на иллюстрации по номеру позиции найти деталь.

Ниже приведены условные обозначения, встречающиеся в каталоге.

1 

- относится к первой передаче;



- относится к заднему ходу;

* - количество по потребности;

*) - допускается замена другими классами (в графе «Вариант»)

~ - вариант по выбору;

! - применять совместно;

^ - деталь применять методом подбора;

Е-4 - для автомобилей с системой снижения токсичности «Евро-4»;

Е-5 - для автомобилей с системой снижения токсичности «Евро-5»;

АБС - для автомобилей с антиблокировочной системой тормозов;

ВАС - для автомобилей с системой вспомогательного торможения;

~~40,41~~

- деталь не устанавливается на 40,41 комплектации;

Exp - для экспорта;

до 12.15 - устанавливалось до декабря 2015г;

с 12.15 - устанавливается с декабря 2012г;

00001-0061008-11 – стандартизованная деталь, предпоследняя цифра – код материала детали (Таблица 1), последняя – код покрытия (Таблица 2).

Например, в номере 00001-0025742-12 предпоследняя цифра «1» указывает, что деталь изготовлена из стали с пределом прочности на разрыв от 490 до 784 МПа, а последняя цифра «2» означает, что деталь хромируется. В разделе «Таблицы» не приводятся номера, отличающиеся только последними двумя цифрами.

Таблица 1

Код	Материал
0	Сталь с пределом прочности на разрыв, МПа (кг/мм ²)
1	333 – 490 (34 – 50)
2	490 – 784 (50 – 80)
3	784 – 980 (80 – 100)
4	980 – 1176 (100 – 120)
5	Латунь
6	Легкий сплав
7	Медь
8	Другие металлические материалы
9	Неметаллический Смешанный

Таблица 2

Код	Покрытие
0	Отсутствие покрытия
1	Цинкование
2	Хромирование
3	Фосфатирование
4	Лужение
5	Никелирование блестящее
6	Оксидирование
7	Специальное покрытие
8	Специальное покрытие
9	Специальное покрытие

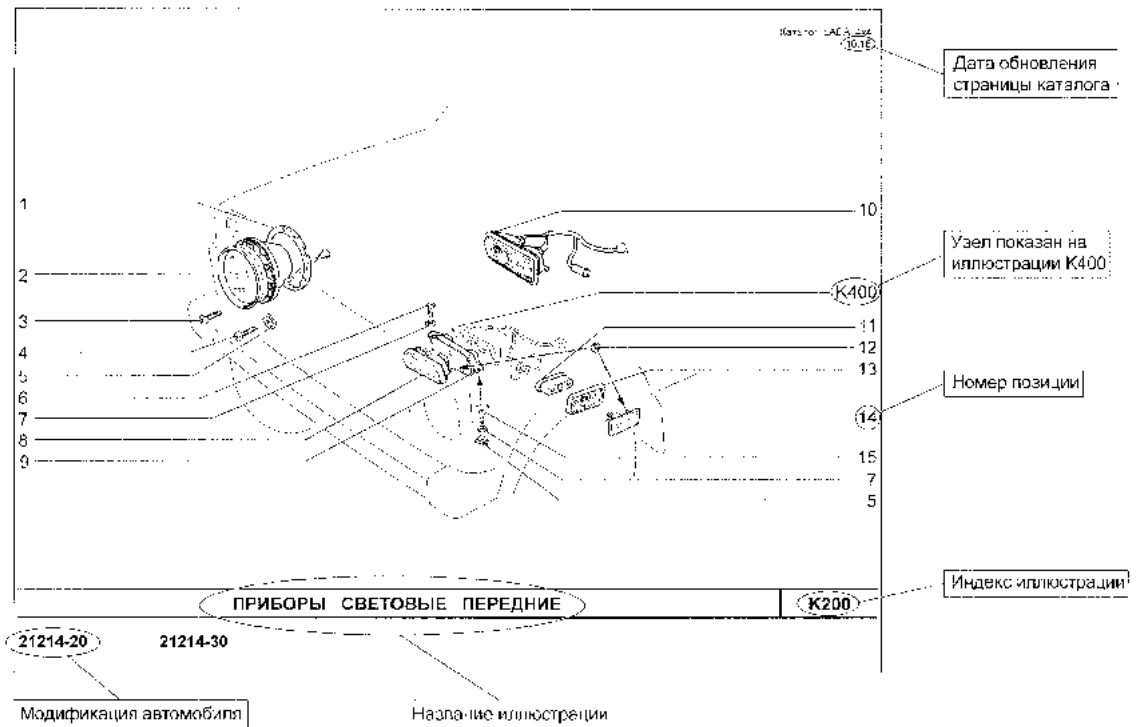


Рис. 1

Деталь устанавливается только на 40 и 41 комплектации

Дата обновления страницы каталога

Индекс иллюстрации

Номер позиции

Деталь поставляется в запасные части

Номер детали

№ поз.	Иллюстрация	Вид из	Единица	Наименование	Вид	Примечание	Рис. 1	Наименование
1	+	21214-37110-00	1	21214-37110-00			2	Пластмасса
2	+	21214-37110-01	1	21214-37110-01			4	Фланец
3	+	21214-37110-02	1	21214-37110-02			7	Фланец
4	+	50001-0076701-01	1	50001-0076701-01			8	Шпилька с резьбой средней
5	+	05001-0076710-01	1	05001-0076710-01			9	Винт с резьбой средней
6	+	05001-0048807-06	1	05001-0048807-06			10	Скоба
7	+	05001-0022712-01	1	05001-0022712-01			2	Вал с резьбой
8	+	05001-0022581-01	1	05001-0022581-01			6	Шайба с отверстием
9	-	2-030-012010-01	1	2-030-012010-01			1	Подфарник правый
10	-	2-030-011801-01	1	2-030-011801-01			-	Подфарник левый
11	-	2-030-011802-01	1	2-030-011802-01			-	Крышка фары
12	-	2-030-011803-01	1	2-030-011803-01			-	Крышка фары
13	-	2-030-011804-01	1	2-030-011804-01			-	Крышка фары
14	+	21214-37110-00	1	21214-37110-00			-	Подфарник правый
15	+	21214-37110-01	1	21214-37110-01			-	Подфарник левый
16	+	21214-37110-02	1	21214-37110-02			3	Защита
17	+	05001-0019315-01	1	05001-0019315-01			8	Гайка М6 с резьбой с коническим
18	+	21214-372007-00	1	21214-372007-00			9	Уплотнитель
19	+	21080-372001-01	1	21080-372001-01			1	Уплотнитель
20	+	21080-372002-01	1	21080-372002-01			2	Уплотнитель
21	+	05001-0022581-01	1	05001-0022581-01			20	Болт с резьбой с коническим

Детали устанавливаются по выбору

Количество на иллюстрации

Наименование детали

Модификации и комплектации автомобилей

Автомобиль	Исполнение	Комплектация	Двигатель	Рабочий объем двигателя, л	Нормы токсичности	Примечание
21214-40	стандарт	10	21214-00	1,7	Евро-4	Базовая, без АБС
21214-42	стандарт	10	21214-00		Евро-4	с АБС и обогревом сидений
21214-46	люкс	17	21214-25		Евро-4	без АБС, с кондиционером
21214-47	люкс, Urban	18	21214-25		Евро-4	без АБС, с кондиционером, обогревом сидений
21214-50	стандарт	12	21214-20		Евро-5	с АБС, новая решетка радиатора
21214-52	стандарт	12	21214-20		Евро-5	с АБС, новая решетка радиатора, обогрев сидений
21214-60	Urban	123	21214-00		Евро-5	Экспорт в Европу, с АБС, без кондиционера
		124				

Перечень иллюстраций

Наименование иллюстраций	Индекс	Варианты
1	2	3
А. Двигатель		
А0. Двигатель в сборе		
Двигатель	A001	
Подвеска двигателя передняя	A010	
Подвеска двигателя задняя	A020	
А1. Основные элементы двигателя		
Блок цилиндров	A100	
Головка блока	A101	
Картер масляный и крышки блока	A110	
Вал коленчатый и маховик	A120	
Вал коленчатый и маховик	A121	
Шатуны и поршни	A130	
Механизм газораспределительный	A140	
Привод вала распределительного	A150	
Привод вспомогательных агрегатов	A160	
Привод вспомогательных агрегатов	A161	
А2. Система подачи топлива		
Бак топливный	A200	
Трубопроводы топливные	A210	
Система улавливания паров бензина (Адсорбер)	A220	
Система улавливания паров бензина (Адсорбер)	A221	
Система улавливания паров бензина (Сепаратор)	A230	
А3. Система питания		
Фильтр воздушный	A300	
Педаля привода акселератора	A310	
Система подачи воздуха	A320	
Рампа топливная	A350	
А4. Система выпуска отработавших газов		
Труба впускная	A400	
Коллектор выпускной	A410	
Ресивер	A420	
Труба выхлопная	A430	
Глушители	A440	

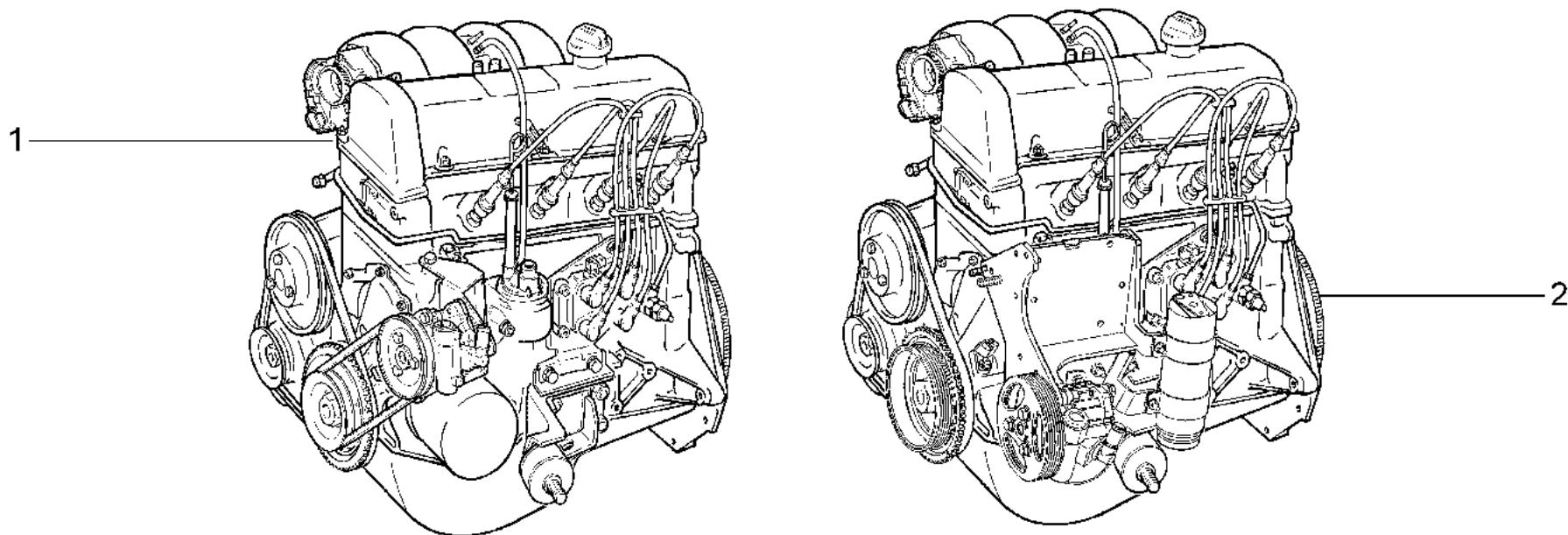
1	2	3
A5. Система смазки		
Насос масляный и привод	A500	
Маслоотделитель и фильтр масляный	A510	
Насос масляный	A520	
A6. Система охлаждения		
Радиатор и бачок расширительный	A600	
Насос водяной и трубопроводы	A610	
Насос водяной	A620	
Привод водяного насоса	A630	
В. Трансмиссия		
В1. Сцепление		
Механизм управления сцеплением	B100	
Механизм управления сцеплением	B101	
Привод сцепления	B110	BAS
Привод сцепления	B111	BAS
Цилиндр главный сцепления	B120	
Сцепление	B140	
Сцепление	B141	
Картер сцепления и коробка передач	B150	
В2. Коробка передач		
Коробка передач	B200	
Валы первичный и вторичный коробки передач	B210	
Вал промежуточный коробки передач	B211	
Шестерни коробки передач	B220	
Шестерни заднего хода	B221	
Привод механизма переключения передач	B230	
Механизм переключения передач	B240	
Привод спидометра	B290	
В3. Коробка раздаточная		
Коробка раздаточная	B300	
Коробка раздаточная	B301	
Шестерни раздаточной коробки	B310	
Шестерни раздаточной коробки	B311	
Дифференциал раздаточной коробки	B320	
Привод управления раздаточной коробкой	B330	
Механизм управления раздаточной коробкой	B340	
В4. Привод мостов		
Привод раздаточной коробки и мостов	B400	
Вал карданный промежуточный	B410	
Привод передних колес	B430	
Привод передних колес	B431	АБС

1	2	3
В5. Мосты		
Мост передний	B500	
Корпус и крышки редуктора	B510	
Редуктор и дифференциал переднего моста	B520	
Мост задний и полуоси	B530	
Редуктор и дифференциал заднего моста	B540	
Дифференциал	B550	
С. Система тормозная		
С1. Привод тормозов		
Педаль тормоза	C100	
Элементы привода тормозов	C110	BAS
Элементы привода тормозов	C111	BAS, АБС
Привод гидротормозов	C120	BAS
Привод гидротормозов	C121	BAS, АБС
Привод регулятора давления	C130	BAS
Гидроагрегат и датчики скорости колес	C142	BAS, АБС
Цилиндр колесный заднего тормоза	C150	
Регулятор давления тормозов	C161	BAS
Привод стояночного тормоза	C170	
Привод стояночного тормоза	C171	
С2. Тормозные механизмы		
Тормоза передние	C200	
Тормоза передние	C200	BAS
Суппорты передних тормозов	C210	BAS
Тормоза задние в сборе	C220	
Тормоза задние	C230	
D. Управление рулевое, подвеска и колеса		
D1. Управление рулевое		
Колонка рулевая	D100	
Колонка рулевая	D101	
Механизм рулевой	D110	
Привод рулевой	D120	
Система гидроусилителя рулевого управления	D130	BAS
Рычаг маятниковый с кронштейном	D150	
Тяги рулевые крайние	D160	
D2. Подвеска передняя		
Поперечина передней подвески в сборе	D200	BAS
Элементы передней подвески	D210	
Амортизаторы и стабилизатор поперечной устойчивости	D220	
Рычаги нижние	D230	BAS
Рычаги верхние	D240	
Поперечина передней подвески	D250	

1	2	3
D3. Подвеска задняя		
Подвеска задняя	D300	
Амортизаторы задней подвески	D310	
D4. Колеса		
Поворотные кулаки и ступицы	D400	
Колеса	D410	
Колеса	D411	
E. Устройства вспомогательные		
E1. Климатическая установка		
Система вентиляции и отопления	E100	
Система вентиляции и отопления	E101	КУ
Отопитель	E110	
Управление вентиляцией и отоплением	E120	
Система кондиционирования	E181	КУ
E2. Омыватели		
Омыватель ветрового стекла	E200	
Омыватель стекла двери задка	E220	
E3. Стеклоочистители		
Стеклоочиститель	E300	
Стеклоочиститель задний	E310	
K. Электрооборудование		
K1. Электрооборудование двигателя		
Контроллер системы управления двигателем	K100	
Выключатель зажигания	K110	
Модуль и свечи зажигания	K120	
Установка батареи аккумуляторной	K130	
Стартер с арматурой	K140	
Генератор с арматурой	K150	
K2. Система освещения		
Приборы световые передние	K200	
Гидрокорректор фар	K210	
Освещение салона	K220	
Приборы световые задние	K230	
K3. Принадлежности		
Сигналы	K300	
Приборы и подсветка	K310	

1	2	3
Приборы специальные	K311	
Переключатели	K320	
Переключатели	K321	
Переключатели	K322	
Реле и блоки предохранителей	K330	
Реле и блоки предохранителей	K331	
Реле и блоки предохранителей	K332	
Реле дополнительные	K333	
K4. Жгуты проводов		
Жгуты проводов моторного отсека	K400	
Жгуты проводов салона и панели приборов	K410	
M. Кузов		
M0. Кузов в сборе		
Кузов	M001	
M1. Интерьер салона		
Сиденья передние	M100	
Механизм установки передних сидений	M110	
Сиденье заднее	M120	ISOFIX
Ремни безопасности	M135	
Термошумоизоляция	M140	
Виброизоляция	M141	
Коврики	M150	
Коврики	M151	
Обивка салона	M160	
Обивка салона	M161	
Принадлежности салона	M180	
Панель приборов	M190	
Ящик вещевой	M195	
M2. Каркас и панели кузова		
Капот	M200	
Пол кузова	M230	
Каркас основания кузова	M235	
Каркас передка	M240	
Каркас боковины и задка	M250	
Панели кузова	M260	
M3. Двери и окна		
Двери передние	M300	
Замки и ручки передних дверей	M320	
Окна передних дверей	M340	
Стеклоподъемники передних дверей	M360	
Стеклоподъемники передних дверей	M361	

1	2	3
Окна	M380	
Дверь задка	M390	
M4. Элементы облицовочные		
Облицовка радиатора	M400	
Облицовка радиатора	M401	
Облицовка радиатора	M402	
Щитки	M410	
Накладки облицовочные	M420	
Орнаменты, наклейки и облицовки	M425	
Бампер передний	M430	
Бампер передний	M431	
Бампер задний	M440	
Бампер задний	M441	
Z. Заглушки		
Схема установки заглушек	Z100	
Y. Инструмент		
Y1. Инструмент шоферский		
Инструмент шоферский	Y100	

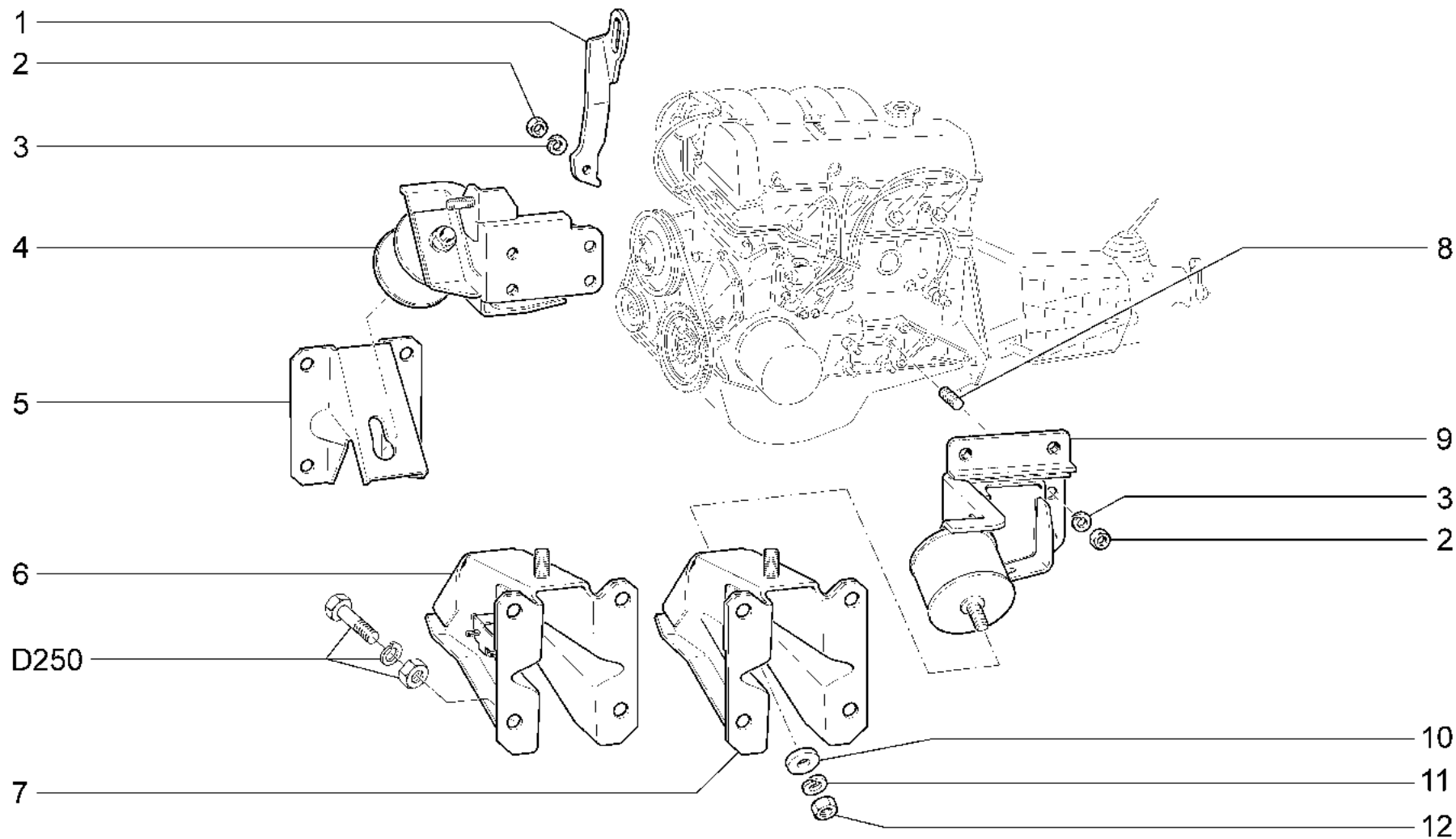


ДВИГАТЕЛЬ						A001
21214-40 (01)	21214-42 (01)	21214-46 (02)	21214-47 (02)	21214-50 (01)	21214-52 (01)	21214-60 (01)

A001

10.15

№ поз.	№ извещ. об изменении	Дата выпуска изв.	Вкл. в з/ч	Номер детали	Вариант	Применяемость	Кол.	Наименование
1			+	21214-1000260-00		(01)	1	Двигатель в сборе
2			+	21214-1000260-25		(02)	1	Двигатель в сборе с КУ



ПОДВЕСКА ДВИГАТЕЛЯ ПЕРЕДНЯЯ

A010

21214-40

21214-42

21214-46

21214-47

21214-50

21214-52

21214-60

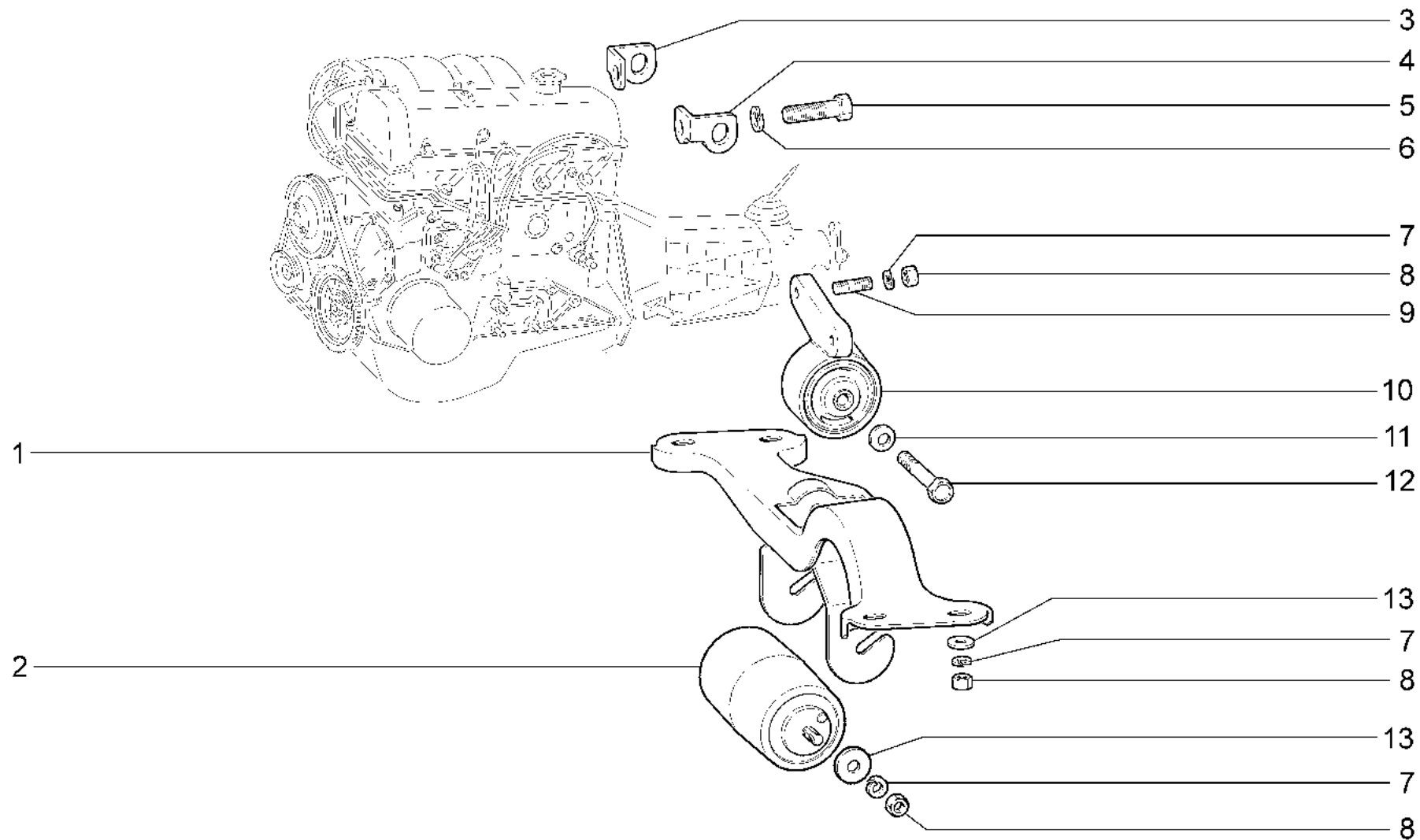
A010

10.15

№ поз.	№ извещ. об изменении	Дата выпуска изв.	Вкл. в э/ч	Номер детали	Вариант	Применяемость	Кол.	Наименование
1			+	21110-1001074-00	*		1	Рым передний
2			+	00001-0061008-11	*		9	Гайка М8
3			+	00001-0005166-70	*		9	Шайба 8 пружинная
4			+	21214-1001010-00	*		1	Кронштейн правый с подушкой в сборе
5			+	21210-1001003-00	**		1	Кронштейн правый
6			+	21214-1001006-00	**	(АБС)	1	Кронштейн левый
7			+	21210-1001006-00	**		1	Кронштейн левый
8			+	00001-0035166-21			8	Шпилька М8х16
9			+	21214-1001011-00	*		1	Кронштейн левый с подушкой в сборе
10			+	21210-1001029-00			2	Шайба
11			+	00001-0005168-70			2	Шайба 10 пружинная
12			+	00001-0021647-11			2	Гайка М10х1,25

* - входит в состав двигателя для зап.частей (А001)

** - входит в состав поперечины передней подвески (D250)



ПОДВЕСКА ДВИГАТЕЛЯ ЗАДНЯЯ

A020

21214-40

21214-42

21214-46

21214-47

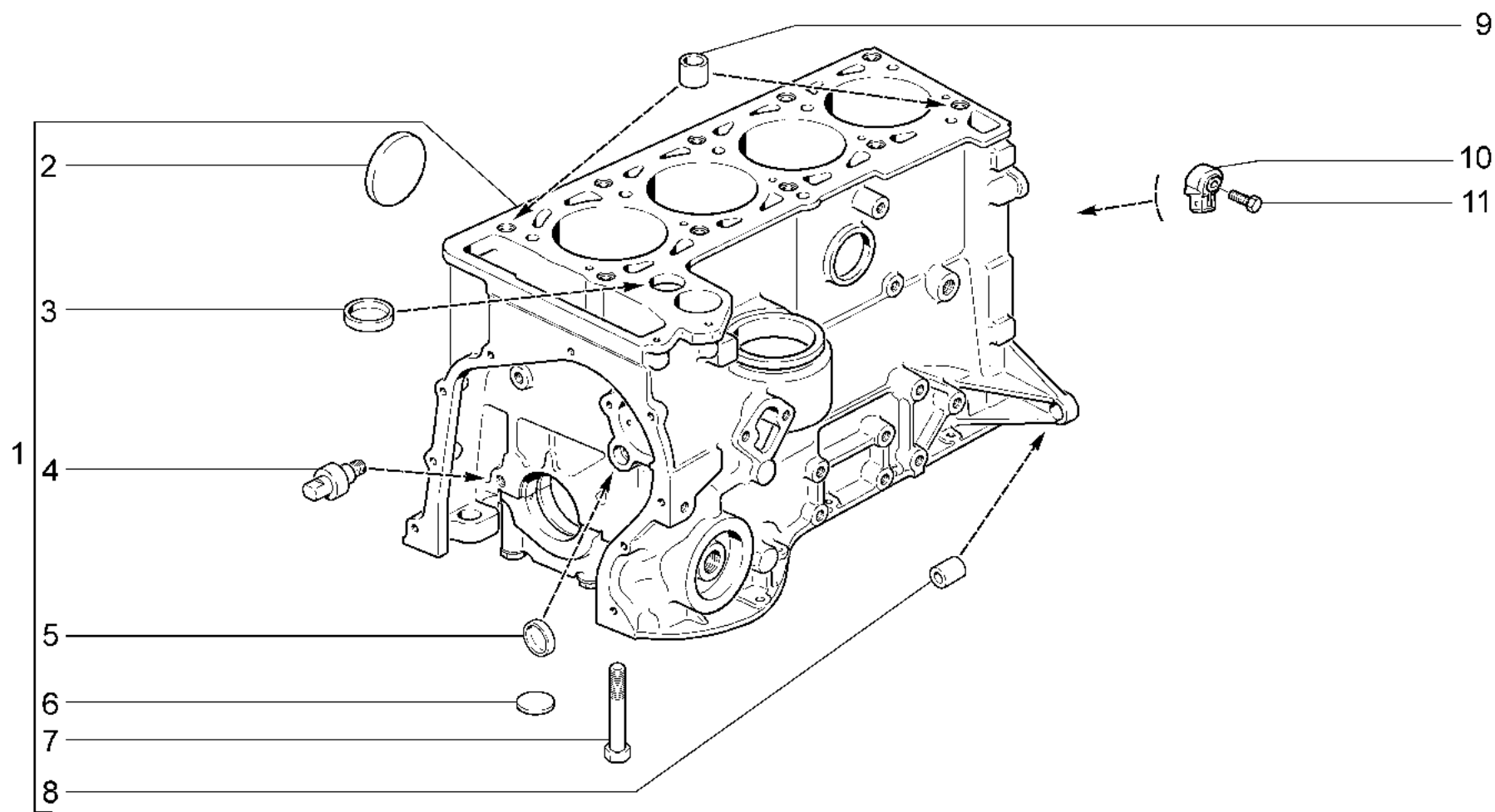
21214-50

21214-52

21214-60

№ поз.	№ извещ. об изменении	Дата выпуска изв.	Вкл. в э/ч	Номер детали	Вариант	Применяемость	Кол.	Наименование
1			+	21214-1001100-00			1	Поперечина задней подвески
2			+	21214-1001185-00	~		1	Виброгаситель
2			+	21214-1001185-01	~		1	Виброгаситель
3			+	21010-1001075-00	*		1	Рым задний правый
4			+	21010-1001076-00	*		1	Рым задний левый
5			+	00001-0055407-21	*		2	Болт М12х1,25х45
6			+	00001-0005170-70	*		2	Шайба 12 пружинная
7			+	00001-0005166-70			8	Шайба 8 пружинная
8			+	00001-0061008-11			8	Гайка М8
9			+	21010-1001101-00			2	Шпилька
10			+	21213-1001040-00			1	Кронштейн задней опоры
11			+	00001-0011983-73			1	Шайба 10 пружинная коническая
12			+	00001-0059716-21			1	Болт М10х1,25х90
13			+	00001-0026467-01			6	Шайба 8

* - входит в состав двигателя для зап.частей (А001)



БЛОК ЦИЛИНДРОВ

A100

21214-40

21214-42

21214-46

21214-47

21214-50

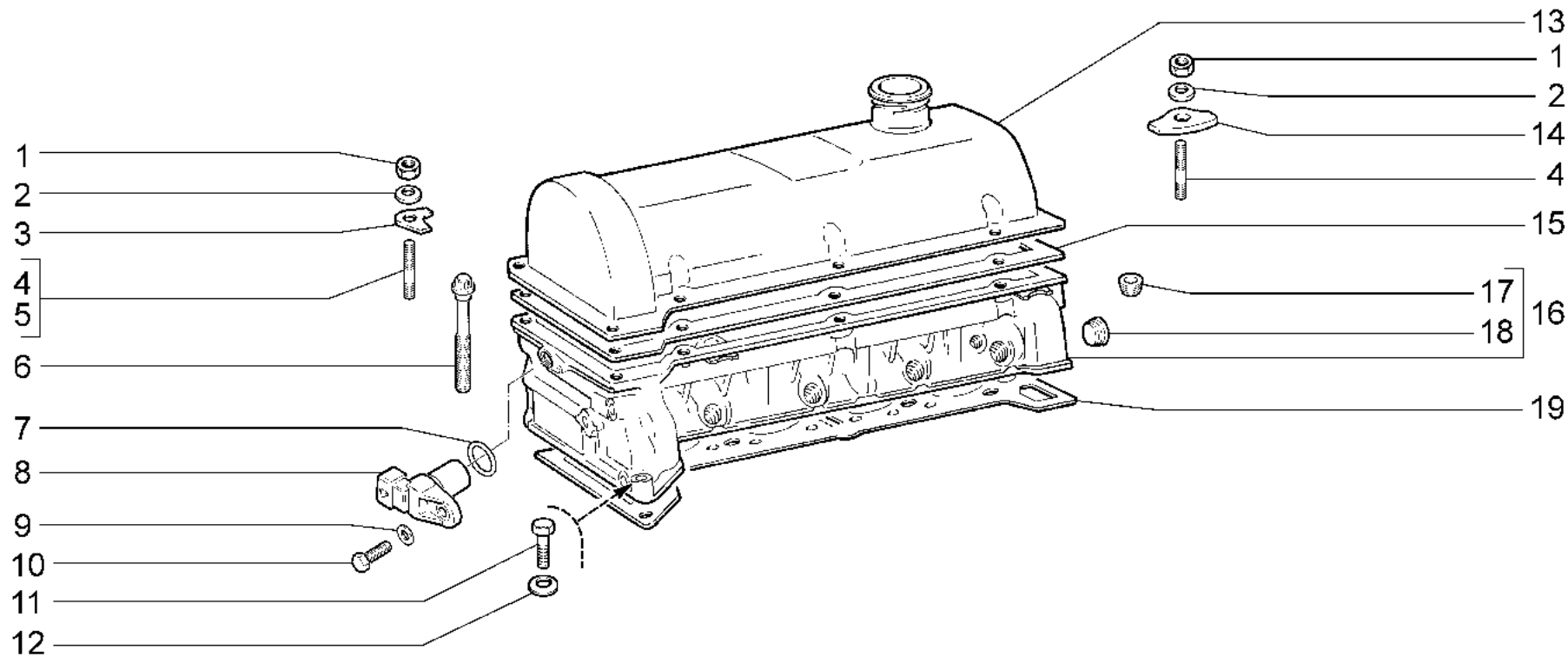
21214-52

21214-60

A100

10.15

№ поз.	№ извещ. об изменении	Дата выпуска изв.	Вкл. в з/ч	Номер детали	Вариант	Применяемость	Кол.	Наименование
1			+	21214-1002011-20			1	Блок цилиндров в сборе
2			+	00001-0043299-01			5	Заглушка 40 чашечная
3			+	00001-0043289-01			1	Заглушка 25 чашечная
4			+	21010-1006050-00			1	Палец цепи привода распред.вала
5			+	21083-1002046-00			2	Заглушка
6			+	00001-0001586-01			1	Заглушка 16 сферическая
7			+	00001-0042343-30			10	Болт М10х1,25х65
8			+	21010-1002040-00			2	Втулка установочная
9			+	21010-1002042-00			2	Втулка установочная
10			+	21120-3855020-01	~		1	Датчик детонации
10			+	21120-3855020-02	~		1	Датчик детонации
11			+	00001-0060436-21			1	Болт М8х25



ГОЛОВКА БЛОКА

A101

21214-40

21214-42

21214-46

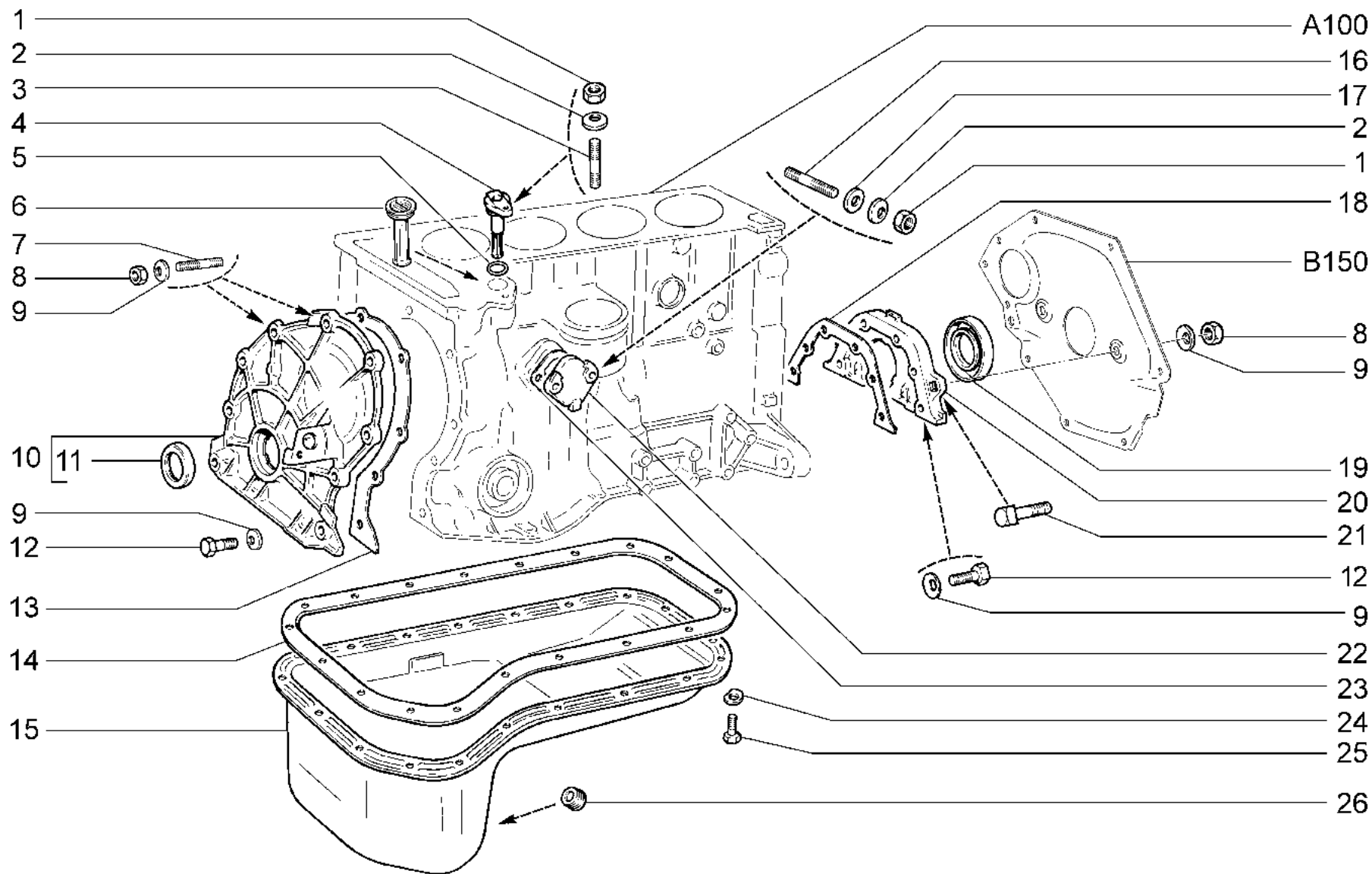
21214-47

21214-50

21214-52

21214-60

№ поз.	№ извещ. об изменении	Дата выпуска изв.	Вкл. в з/ч	Номер детали	Вариант	Применяемость	Кол.	Наименование
1			+	00001-0058962-11			8	Гайка М6
2			+	00001-0011977-73			8	Шайба 6 пружинная коническая
3			+	21010-1003275-00			2	Пластина передняя
4			+	00001-0035410-21			7	Шпилька М6х18
5			+	00001-0035412-21			1	Шпилька М6х22
6			+	21213-1003271-01			10	Болт
7			+	21110-3706042-00			1	Кольцо уплотнительное
8			+	21110-3706040-00	~		1	Датчик фаз
8			+	21110-3706040-01	~		1	Датчик фаз
8			+	21110-3706040-02	~		1	Датчик фаз
9			+	00001-0005194-01			1	Шайба 6
10			+	00001-0009024-21			1	Болт М6х20
11			+	00001-0060441-30			1	Болт М8х45
12			+	00001-0011980-73			1	Шайба 8 пружинная коническая
13			+	21214-1003260-10			1	Крышка головки блока цилиндров
14			+	21010-1003276-00			6	Пластина боковая
15			+	21010-1003270-00			1	Прокладка
16			+	21214-1003011-30			1	Головка блока цилиндров
17			+	00001-0002697-50			3	Пробка М18х1,5 коническая
18			+	00001-0002699-50			1	Пробка М28х1,5 коническая
19			+	21214-1003020-00			1	Прокладка



КАРТЕР МАСЛЯНЫЙ И КРЫШКИ БЛОКА

A110

21214-40 (01)

21214-42 (01)

21214-46 (02)

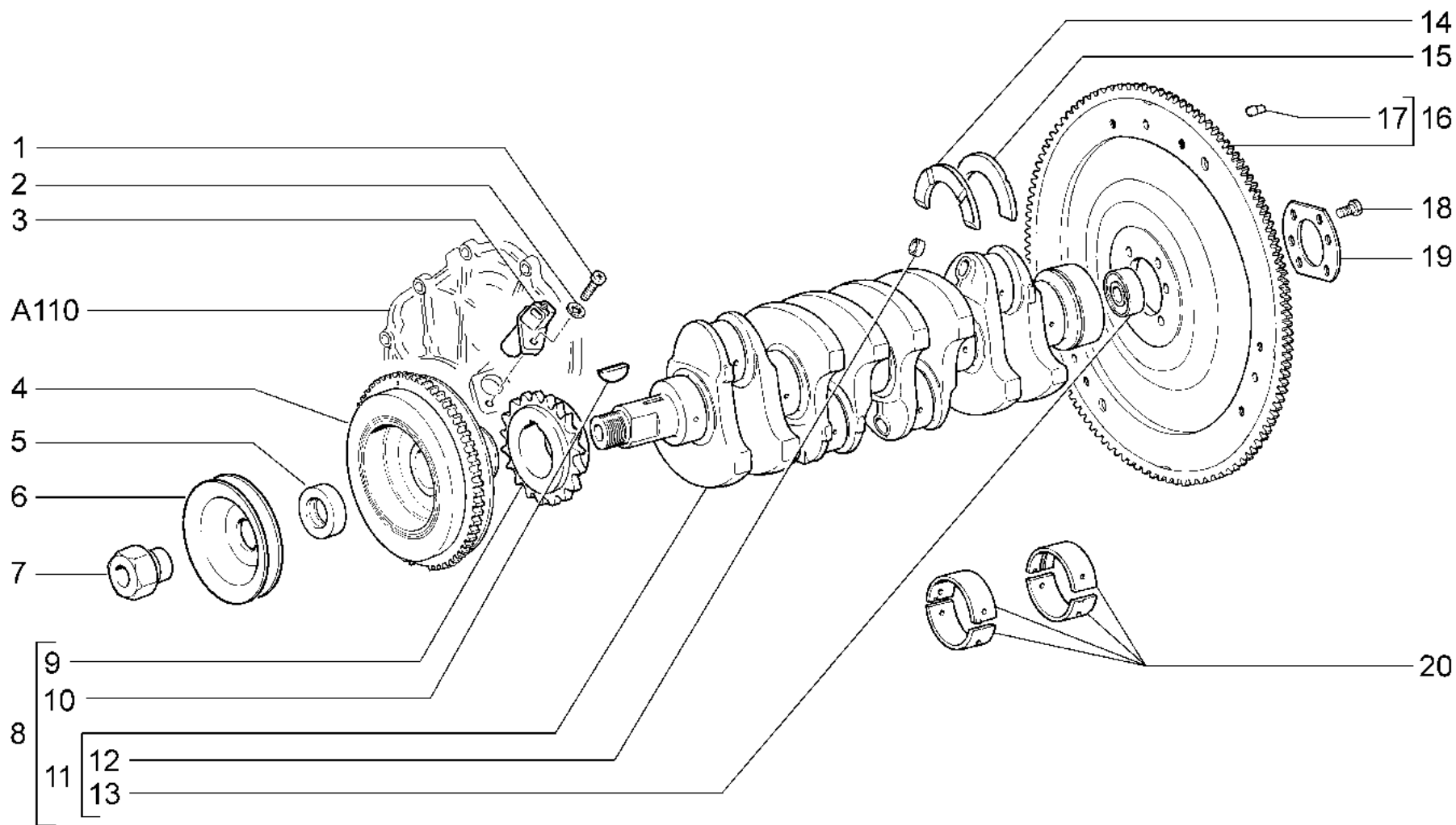
21214-47 (02)

21214-50 (01)

21214-52 (01)

21214-60 (01)

№ поз.	№ извещ. об изменении	Дата выпуска изв.	Вкл. в з/ч	Номер детали	Вариант	Применяемость	Кол.	Наименование
1			+	00001-0061008-11		(01)	2	Гайка М8
2			+	00001-0011980-73		(01)	2	Шайба 8 пружинная коническая
3			+	00001-0035436-21		(01)	1	Шпилька М8х30
4			+	21214-1011371-00		(01)	1	Фиксатор шестерни привода масляного насоса
5			+	21214-1011384-00			1	Кольцо уплотнительное
6			+	21230-1011371-00		(02)	1	Фиксатор шестерни привода масляного насоса
7			+	00001-0015002-21			3	Шпилька М6х16
8			+	00001-0058962-11			5	Гайка М6
9			+	00001-0011977-73			17	Шайба 6 пружинная коническая
10			+	21214-1002058-10			1	Крышка привода распред.вала в сборе
11			+	21214-1005040-00			1	Сальник
12			+	00001-0009024-21			12	Болт М6х20
13			+	21214-1002064-00			1	Прокладка крышки привода распред.вала
14			+	21010-1009070-00			1	Прокладка картера масляного
15			+	21230-1009010-00			1	Картер масляный
16			+	00001-0035437-21			2	Шпилька М8х35
17			+	00001-0005196-01			1	Шайба 8
18			+	21010-1005155-10	~		1	Прокладка держателя сальника
18			+	21070-1005155-00	~		1	Прокладка держателя сальника
19			+	21214-1005162-00			1	Сальник
20			+	21010-1005153-00			1	Держатель заднего сальника
21			+	00001-0019444-01			2	Болт М6х16 с квадратной головкой
22			+	21214-1002046-00			1	Заглушка
23			+	21080-1106171-00			1	Прокладка
24			+	00001-0011974-73			19	Шайба 6 специальная
25			+	00001-0009021-21			19	Болт М6х14
26			+	00001-0043253-01			1	Пробка 22х1,5 коническая



ВАЛ КОЛЕНЧАТЫЙ И МАХОВИК

A120

21214-40

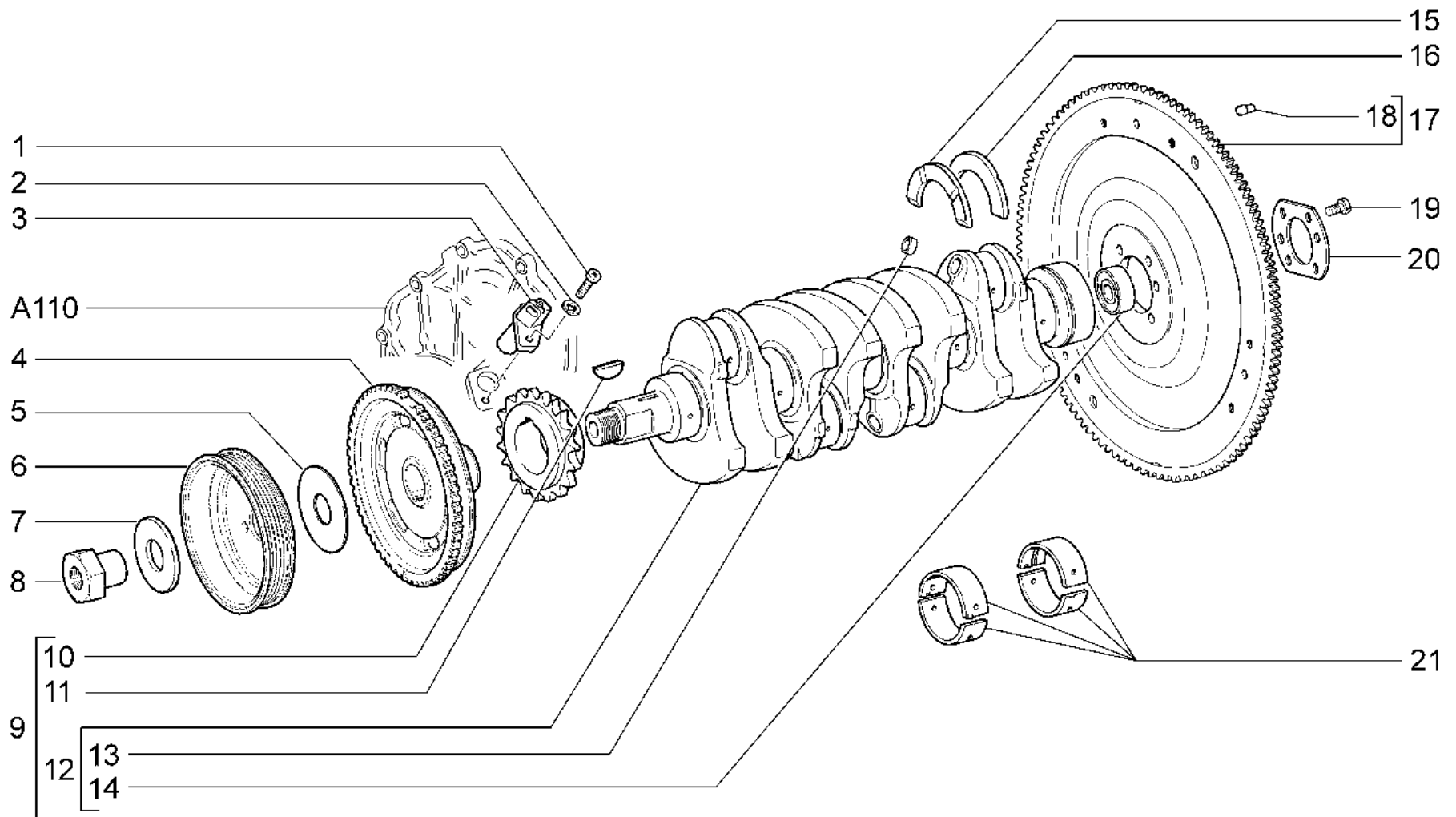
21214-42

21214-50

21214-52

21214-60

№ поз.	№ извещ. об изменении	Дата выпуска изв.	Вкл. в з/ч	Номер детали	Вариант	Применяемость	Кол.	Наименование
1			+	00001-0032764-01			1	Винт М6х20
2			+	00001-0005164-70			1	Шайба 6 пружинная
3			+	21120-3847010-00	~		1	Датчик положения коленчатого вала
3			+	21120-3847010-04	~		1	Датчик положения коленчатого вала
4			+	21214-1005058-10	~		1	Демпфер
4			+	21214-1005058-11	~		1	Демпфер
5			+	21214-3407192-00			1	Проставка
6			+	21310-3407184-10	~		1	Шкив привода насоса гидроусилителя
6			+	21310-3407184-11	~		1	Шкив привода насоса гидроусилителя
7			+	21214-3407178-00			1	Гайка
8			+	21230-1005012-00			1	Вал коленчатый в сборе
9			+	21230-1005030-00			1	Звездочка
10			+	00001-0002059-20			1	Шпонка сегментная
11			+	21213-1005015-00			1	Вал коленчатый
12			+	00001-0043282-01			4	Заглушка 10 чашечная
13			+	21010-1701031-00	~		1	Подшипник
13			+	21010-1701031-01	~		1	Подшипник
13			+	21010-1701031-02	~		1	Подшипник
13			+	21010-1701031-03	~		1	Подшипник
14			+	21010-1005183-00	~		1	Полукольцо
14			+	21010-1005183-01	~		1	Полукольцо
15			+	21060-1005183-00			1	Полукольцо
16			+	21230-1005115-00			1	Маховик
17			+	21010-1005126-00			3	Штифт установочный
18			+	21010-1005127-00			6	Болт маховика
19			+	21010-1005128-00			1	Шайба болтов маховика
20			+	21010-1000102-01	^		1	Комплект коренных вкладышей
20			+	21010-1000102-11	^		1	Комплект коренных вкладышей -0,25мм
20			+	21010-1000102-12	^		1	Комплект коренных вкладышей -0,50мм
20			+	21010-1000102-13	^		1	Комплект коренных вкладышей -0,75мм
20			+	21010-1000102-14	^		1	Комплект коренных вкладышей -1,00мм
20			+	21010-1000102-15	^		1	Комплект коренных вкладышей -0,05мм
20			+	21010-1000102-40	^		1	Комплект коренных вкладышей
20			+	21010-1000102-41	^		1	Комплект коренных вкладышей -0,125мм
20			+	21010-1000102-42	^		1	Комплект коренных вкладышей -0,25мм
20			+	21010-1000102-43	^		1	Комплект коренных вкладышей -0,50мм
20			+	21010-1000102-44	^		1	Комплект коренных вкладышей -0,75мм
20			+	21010-1000102-45	^		1	Комплект коренных вкладышей -1,00мм



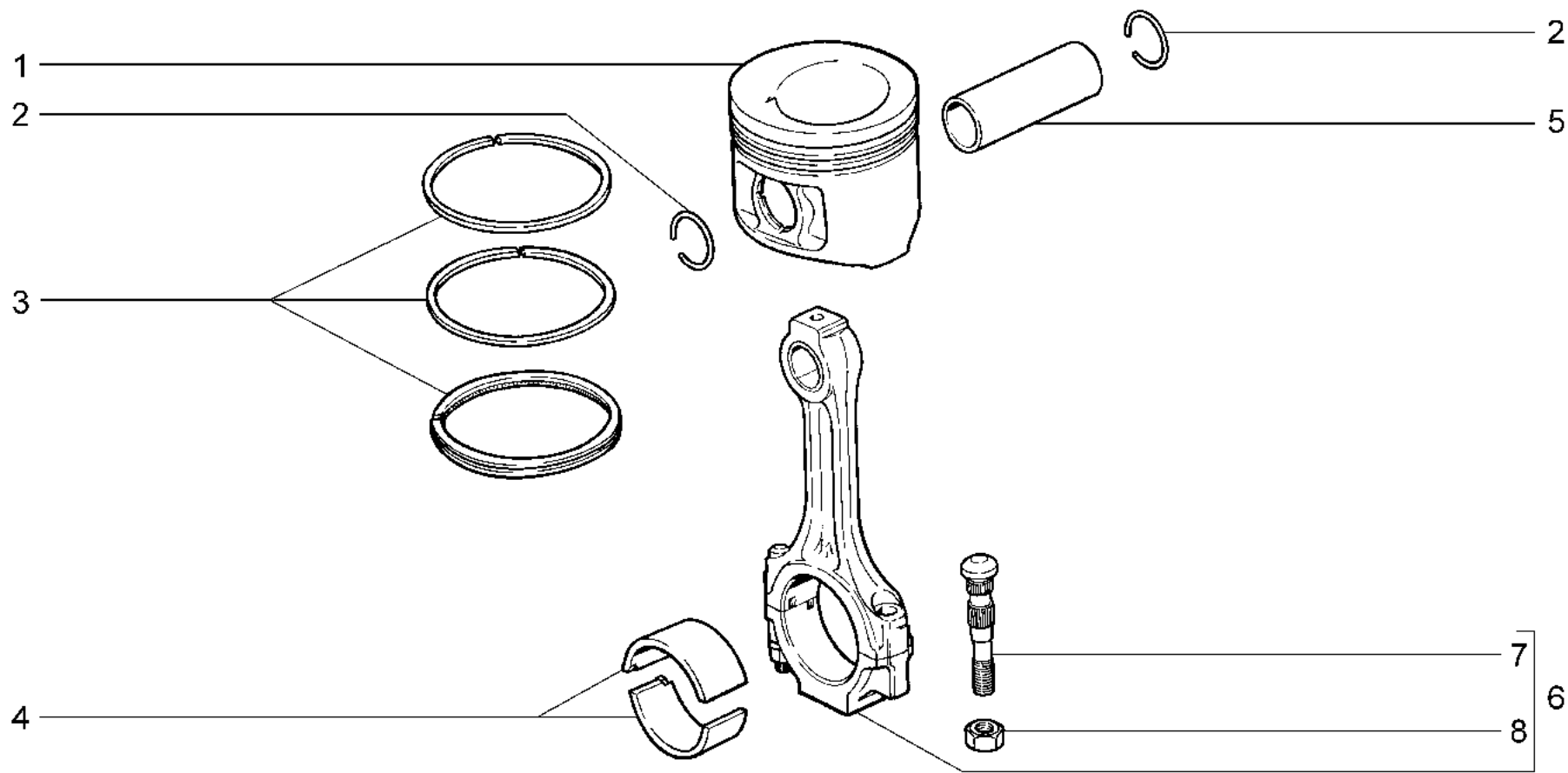
ВАЛ КОЛЕНЧАТЫЙ И МАХОВИК

A121

21214-46

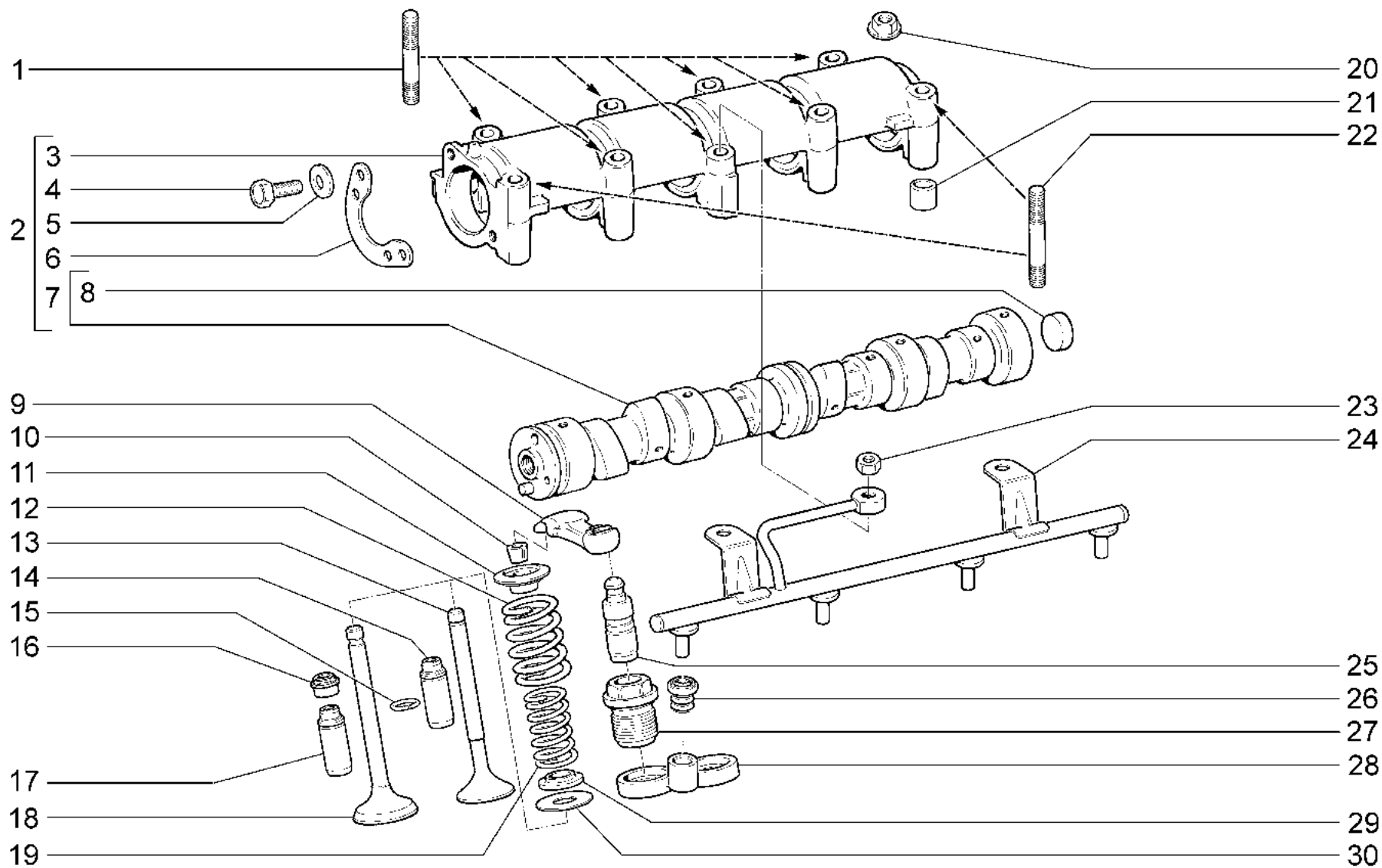
21214-47

№ поз.	№ извещ. об изменении	Дата выпуска изв.	Вкл. в з/ч	Номер детали	Вариант	Применяемость	Кол.	Наименование
1			+	00001-0032764-01			1	Винт М6х20
2			+	00001-0005164-70			1	Шайба 6 пружинная
3			+	21120-3847010-00	~		1	Датчик положения коленчатого вала
3			+	21120-3847010-04	~		1	Датчик положения коленчатого вала
4			+	21214-1005060-25			1	Шкив вала коленчатого
5			+	21214-1005317-25			1	Шайба дистанционная
6			+	21230-1308024-00			1	Шкив
7			+	21214-1005065-25			1	Шайба
8			+	21214-1005054-25			1	Гайка вала коленчатого
9			+	21230-1005012-00			1	Вал коленчатый в сборе
10			+	21230-1005030-00			1	Звездочка
11			+	00001-0002059-20			1	Шпонка сегментная
12			+	21213-1005015-00			1	Вал коленчатый
13			+	00001-0043282-01			4	Заглушка 10 чашечная
14			+	21010-1701031-00	~		1	Подшипник
14			+	21010-1701031-01	~		1	Подшипник
14			+	21010-1701031-02	~		1	Подшипник
14			+	21010-1701031-03	~		1	Подшипник
15			+	21010-1005183-00	~		1	Полукольцо
15			+	21010-1005183-01	~		1	Полукольцо
16			+	21060-1005183-00			1	Полукольцо
17			+	21230-1005115-00			1	Маховик
18			+	21010-1005126-00			3	Штифт установочный
19			+	21010-1005127-00			6	Болт маховика
20			+	21010-1005128-00			1	Шайба болтов маховика
21			+	21010-1000102-01	^		1	Комплект коренных вкладышей
21			+	21010-1000102-11	^		1	Комплект коренных вкладышей -0,25мм
21			+	21010-1000102-12	^		1	Комплект коренных вкладышей -0,50мм
21			+	21010-1000102-13	^		1	Комплект коренных вкладышей -0,75мм
21			+	21010-1000102-14	^		1	Комплект коренных вкладышей -1,00мм
21			+	21010-1000102-15	^		1	Комплект коренных вкладышей -0,05мм
21			+	21010-1000102-40	^		1	Комплект коренных вкладышей
21			+	21010-1000102-41	^		1	Комплект коренных вкладышей -0,125мм
21			+	21010-1000102-42	^		1	Комплект коренных вкладышей -0,25мм
21			+	21010-1000102-43	^		1	Комплект коренных вкладышей -0,50мм
21			+	21010-1000102-44	^		1	Комплект коренных вкладышей -0,75мм
21			+	21010-1000102-45	^		1	Комплект коренных вкладышей -1,00мм



ШАТУНЫ И ПОРШНИ						A130
21214-40	21214-42	21214-46	21214-47	21214-50	21214-52	21214-60

№ поз.	№ извещ. об изменении	Дата выпуска изв.	Вкл. в з/ч	Номер детали	Вариант	Применяемость	Кол.	Наименование
1			+	21213-1004015-00	*)		4	Поршень, класс А
1			+	21213-1004015-02	*)		4	Поршень, класс С
1			+	21213-1004015-04	*)		4	Поршень, класс Е
1			+	21213-1004015-31	*)		4	Поршень ремонтный N1
1			+	21213-1004015-32	*)		4	Поршень ремонтный N2
2			+	21213-1004022-00			8	Кольцо стопорное
3			+	21083-1000100-00	^		1	Комплект поршневых колец 0,0
3			+	21083-1000100-31	^		1	Комплект поршневых колец +0,4
3			+	21083-1000100-32	^		1	Комплект поршневых колец +0,8
3			+	21083-1004029-00	^		1	Комплект поршневых колец 0,0
4			+	21010-1000104-10	^		1	Комплект шатунных вкладышей 0,00
4			+	21010-1000104-11	^		1	Комплект шатунных вкладышей -0,25
4			+	21010-1000104-12	^		1	Комплект шатунных вкладышей -0,50
4			+	21010-1000104-13	^		1	Комплект шатунных вкладышей -0,75
4			+	21010-1000104-14	^		1	Комплект шатунных вкладышей -1,00
4			+	21010-1000104-15	^		1	Комплект шатунных вкладышей -0,05
4			+	21010-1000104-40	^		1	Комплект шатунных вкладышей 0,00
4			+	21010-1000104-41	^		1	Комплект шатунных вкладышей -0,125
4			+	21010-1000104-42	^		1	Комплект шатунных вкладышей -0,25
4			+	21010-1000104-43	^		1	Комплект шатунных вкладышей -0,50
4			+	21010-1000104-44	^		1	Комплект шатунных вкладышей -0,75
4			+	21010-1000104-45	^		1	Комплект шатунных вкладышей -1,00
5			+	21213-1004020-00	*)		4	Палец поршневой, класс 1
5			+	21213-1004020-01	*)		4	Палец поршневой, класс 2
5			+	21213-1004020-02	*)		4	Палец поршневой, класс 3
6			+	21213-1004045-00	*)		4	Шатун, класс 1
6			+	21213-1004045-01	*)		4	Шатун, класс 2
6			+	21213-1004045-02	*)		4	Шатун, класс 3
7			+	21213-1004062-00			8	Болт шатуна
8			+	00001-0025550-20			8	Гайка М9х1



МЕХАНИЗМ ГАЗОРАСПРЕДЕЛИТЕЛЬНЫЙ

A140

21214-40

21214-42

21214-46

21214-47

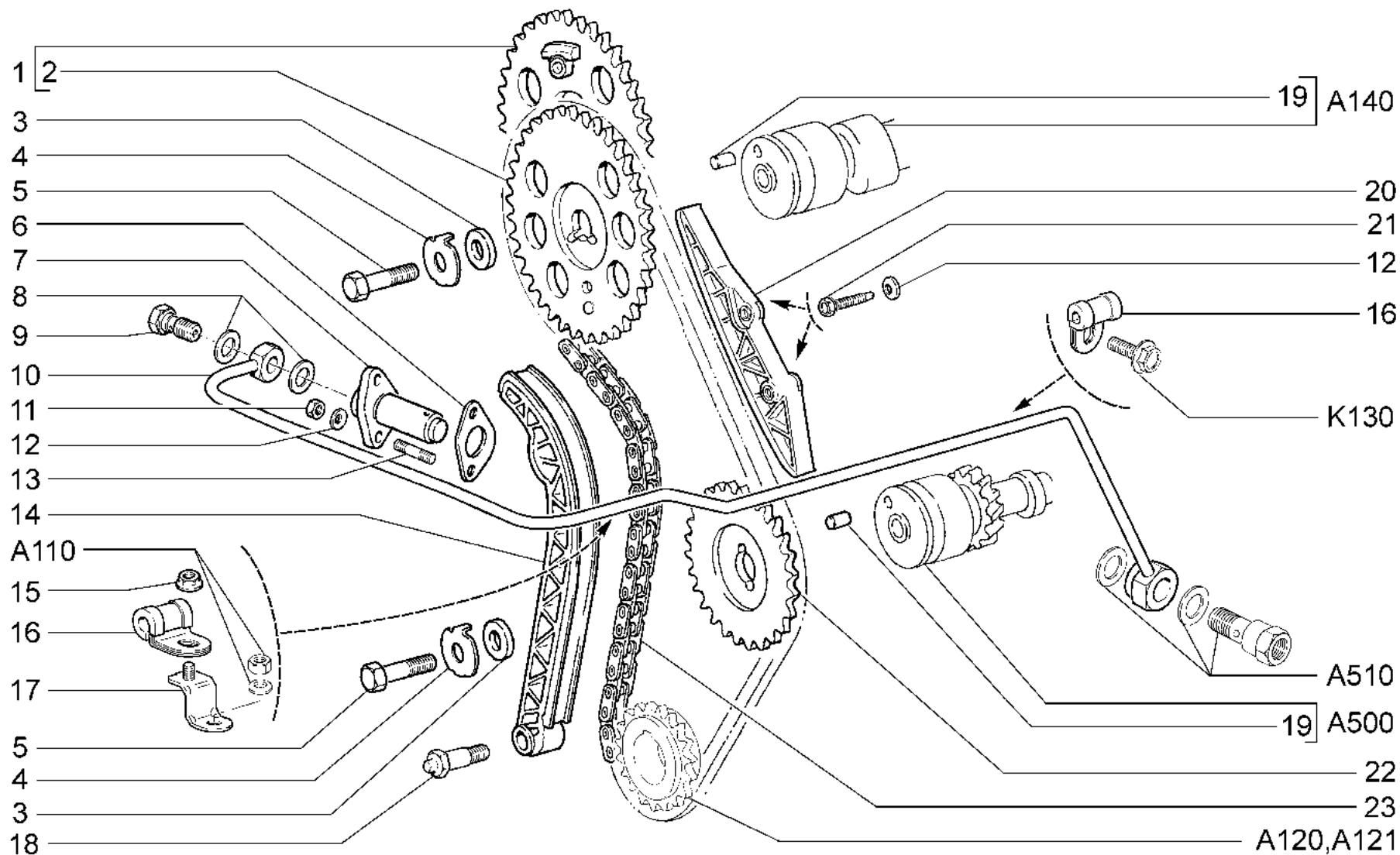
21214-50

21214-52

21214-60

№ поз.	№ извещ. об изменении	Дата выпуска изв.	Вкл. в з/ч	Номер детали	Вариант	Применяемость	Кол.	Наименование
1			+	00001-0024307-21			7	Шпилька М8х75
2			+	21214-1006008-00			1	Вал распределительный с корпусом подшипников в сб.
3			+	21214-1006033-00			1	Корпус подшипников распредвала
4			+	00001-0009024-21			2	Болт М6х20
5			+	00001-0011977-73			2	Шайба 6 пружинная коническая
6			+	21010-1006018-00			1	Фланец упорный распредвала
7			+	21214-1006010-00			1	Вал распределительный в сборе
8			+	00001-0043288-01			1	Заглушка 22 чашечная
9			+	21214-1007116-30			8	Рычаг клапана
10			+	21010-1007028-00			16	Сухарь клапана
11			+	21010-1007025-00			8	Тарелка пружины клапана
12			+	21010-1007020-00	~		8	Пружина клапана наружная
12			+	21214-1007020-00	~		8	Пружина клапана наружная
13			+	21010-1007012-01	~		4	Клапан выпускной
13			+	21010-1007012-02	~		4	Клапан выпускной
14			+	21010-1007033-20	~		4	Втулка выпускного клапана +0,02
14			+	21010-1007033-22	~		4	Втулка выпускного клапана +0,22
15			+	21010-1007035-00			8	Кольцо стопорное втулки клапана
16			+	21080-1007026-02	~		8	Колпачок маслоотражательный клапана
16			+	21080-1007026-03	~		8	Колпачок маслоотражательный клапана
17			+	21010-1007032-20	~		4	Втулка впускного клапана +0,02
17			+	21010-1007032-22	~		4	Втулка впускного клапана +0,22
18			+	21010-1007010-00	~		4	Клапан впускной
18			+	21010-1007010-01	~		4	Клапан впускной
19			+	21010-1007021-00	~		8	Пружина клапана внутренняя
19			+	21214-1007021-00	~		8	Пружина клапана внутренняя
20			+	21100-3701686-00			8	Гайка
21			+	21010-1003017-00			2	Втулка установочная
22			+	00001-0024308-21			2	Шпилька М8х80
23			+	00001-0061008-11			1	Гайка М8

24	+	21214-1007180-30		1	Рампа подвода масла
25	+	21214-1007160-30		8	Опора гидравлическая рычага клапана
26	+	21214-1007206-30	~	4	Втулка
26	+	21214-1007206-31	~	4	Втулка
27	+	21214-1007077-30	~	8	Втулка гидроопоры
27	+	21214-1007077-31	~	8	Втулка гидроопоры
27	+	21214-1007077-35	~	8	Втулка гидроопоры
27	+	21214-1007077-36	~	8	Втулка гидроопоры
28	+	21214-1007200-30	~	4	Проставка
28	+	21214-1007200-34	~	4	Проставка
28	+	21214-1007200-35	~	4	Проставка
29	+	21010-1007023-00		8	Шайба опорная внутренней пружины клапана
30	+	21010-1007022-00		8	Шайба опорная наружной пружины клапана



ПРИВОД ВАЛА РАСПРЕДЕЛИТЕЛЬНОГО

A150

21214-40

21214-42

21214-46

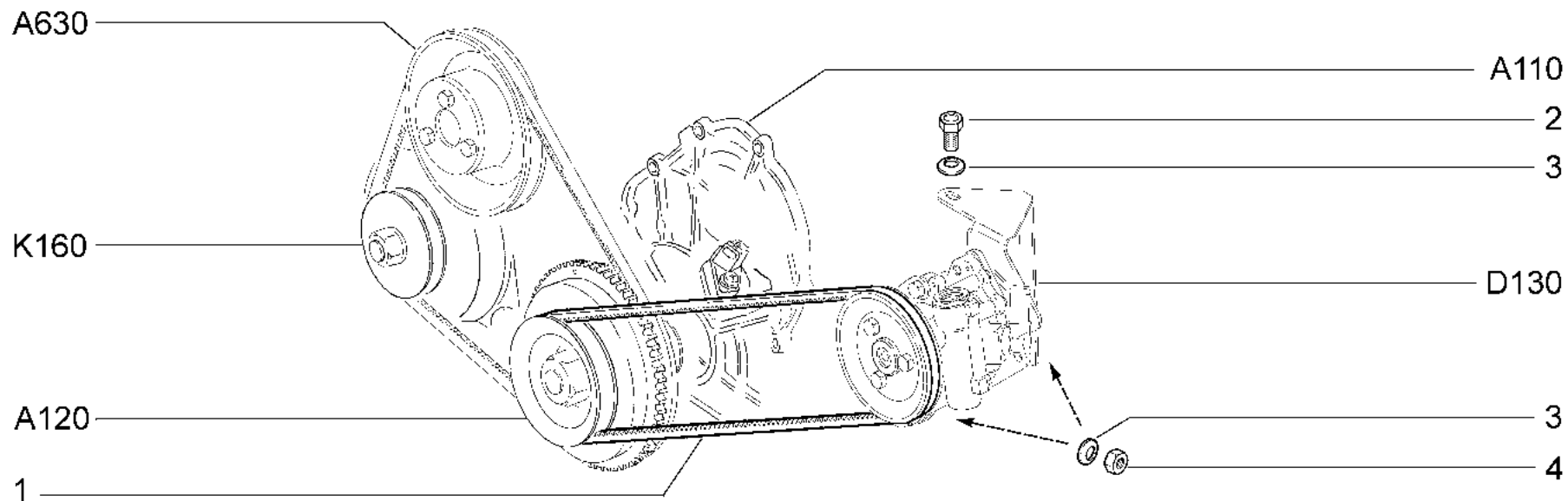
21214-47

21214-50

21214-52

21214-60

№ поз.	№ извещ. об изменении	Дата выпуска изв.	Вкл. в з/ч	Номер детали	Вариант	Применяемость	Кол.	Наименование
1			+	21230-1006019-00			1	Звездочка распределительного вала в сборе
2			+	21230-1006020-00			1	Звездочка распределительного вала
3			+	21120-1003265-00			2	Шайба
4			+	21010-1006022-00			2	Шайба стопорная
5			+	00001-0059707-21			2	Болт М10х1,25х25
6			+	21214-1006082-00			1	Прокладка
7			+	21214-1006060-30	~		1	Натяжитель цепи гидравлический
7			+	21214-1006060-31	~		1	Натяжитель цепи гидравлический
8			+	00001-0002844-60			2	Прокладка
9			+	21010-3506078-00			1	Болт перепускной
10			+	21214-1006201-30			1	Трубка подвода масла в сборе
11			+	00001-0058962-11			2	Гайка М6
12			+	00001-0011977-73			4	Шайба 6 пружинная коническая
13			+	00001-0035408-21			2	Шпилька М6х14
14			+	21214-1006090-00	~		1	Башмак натяжителя цепи
14			+	21214-1006090-01	~		1	Башмак натяжителя цепи
14			+	21214-1006090-02	~		1	Башмак натяжителя цепи
15			+	21100-3701686-00			1	Гайка крепления скобы
16			+	21214-1006240-30			2	Скоба в сборе
17			+	21214-1006203-30			1	Кронштейн
18			+	21010-1006098-00			1	Болт
19			+	21010-1006016-00			2	Штифт
20			+	21214-1006100-00	~		1	Успокоитель цепи
20			+	21214-1006100-01	~		1	Успокоитель цепи
20			+	21214-1006100-02	~		1	Успокоитель цепи
21			+	21214-1006107-00			2	Болт
22			+	21230-1011220-00			1	Звездочка привода масляного насоса
23			+	21214-1006040-00	~		1	Цепь
23			+	21214-1006040-03	~		1	Цепь



ПРИВОД ВСПОМОГАТЕЛЬНЫХ АГРЕГАТОВ

A160

21214-40

21214-42

21214-50

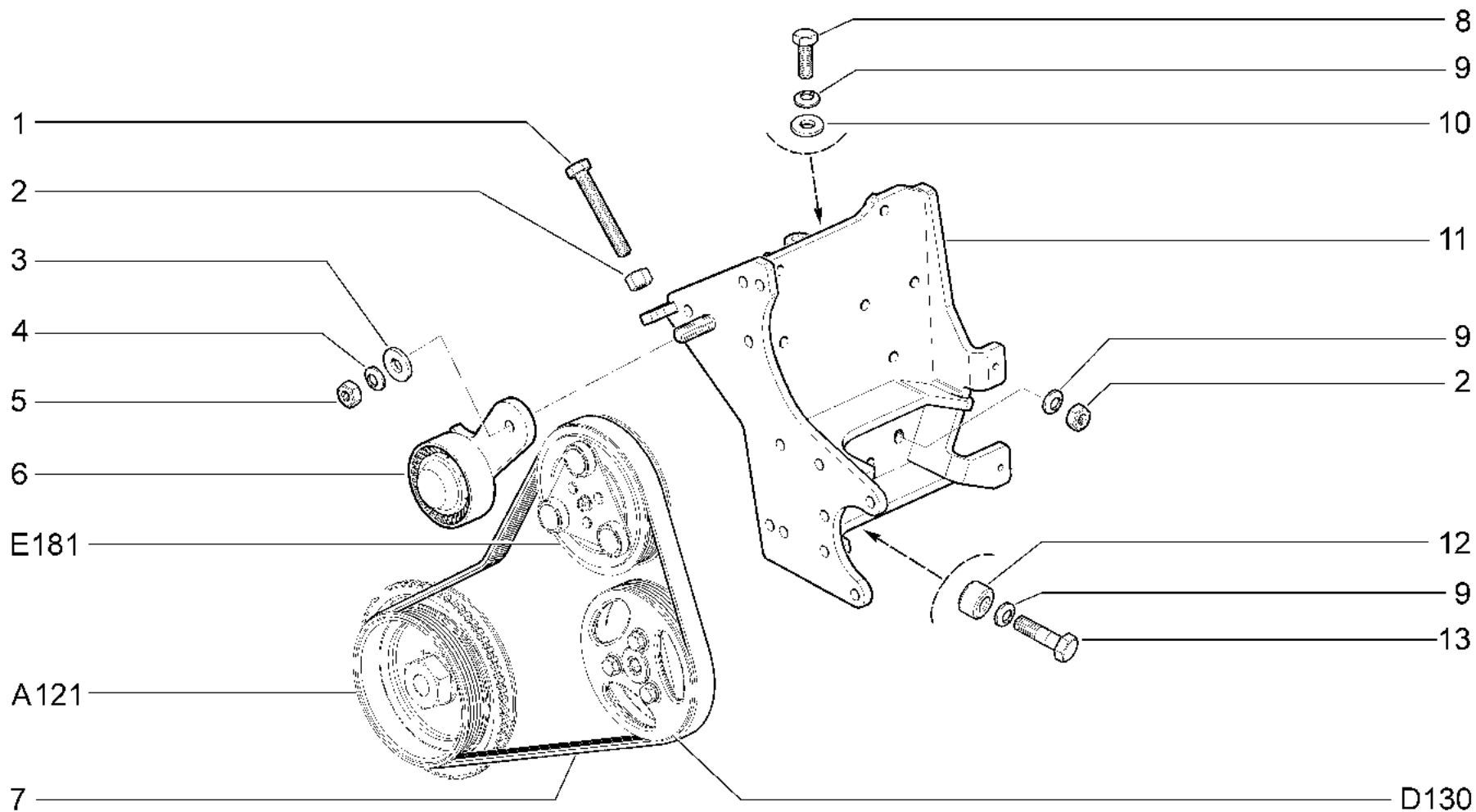
21214-52

21214-60

A160

10.15

№ поз.	№ извещ. об изменении	Дата выпуска изв.	Вкл. в з/ч	Номер детали	Вариант	Применяемость	Кол.	Наименование
1			+	21214-3407042-00	~		1	Ремень
1			+	21214-3407042-01	~		1	Ремень
2			+	00001-0060432-21			1	Болт М8х16
3			+	00001-0011980-73			3	Шайба 8 пружинная коническая
4			+	00001-0061008-11			2	Гайка М8



ПРИВОД ВСПОМОГАТЕЛЬНЫХ АГРЕГАТОВ

A161

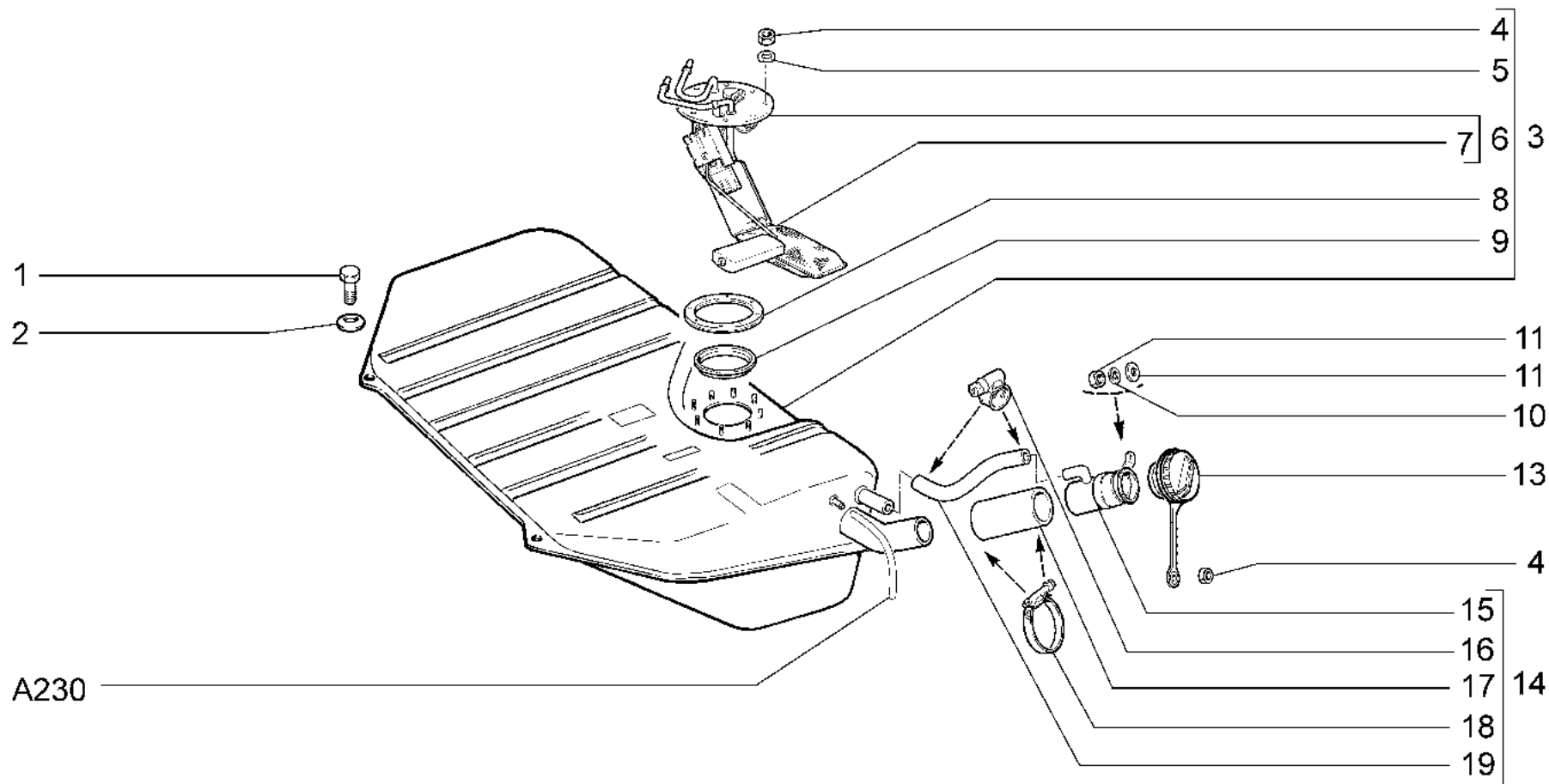
21214-46

21214-47

A161

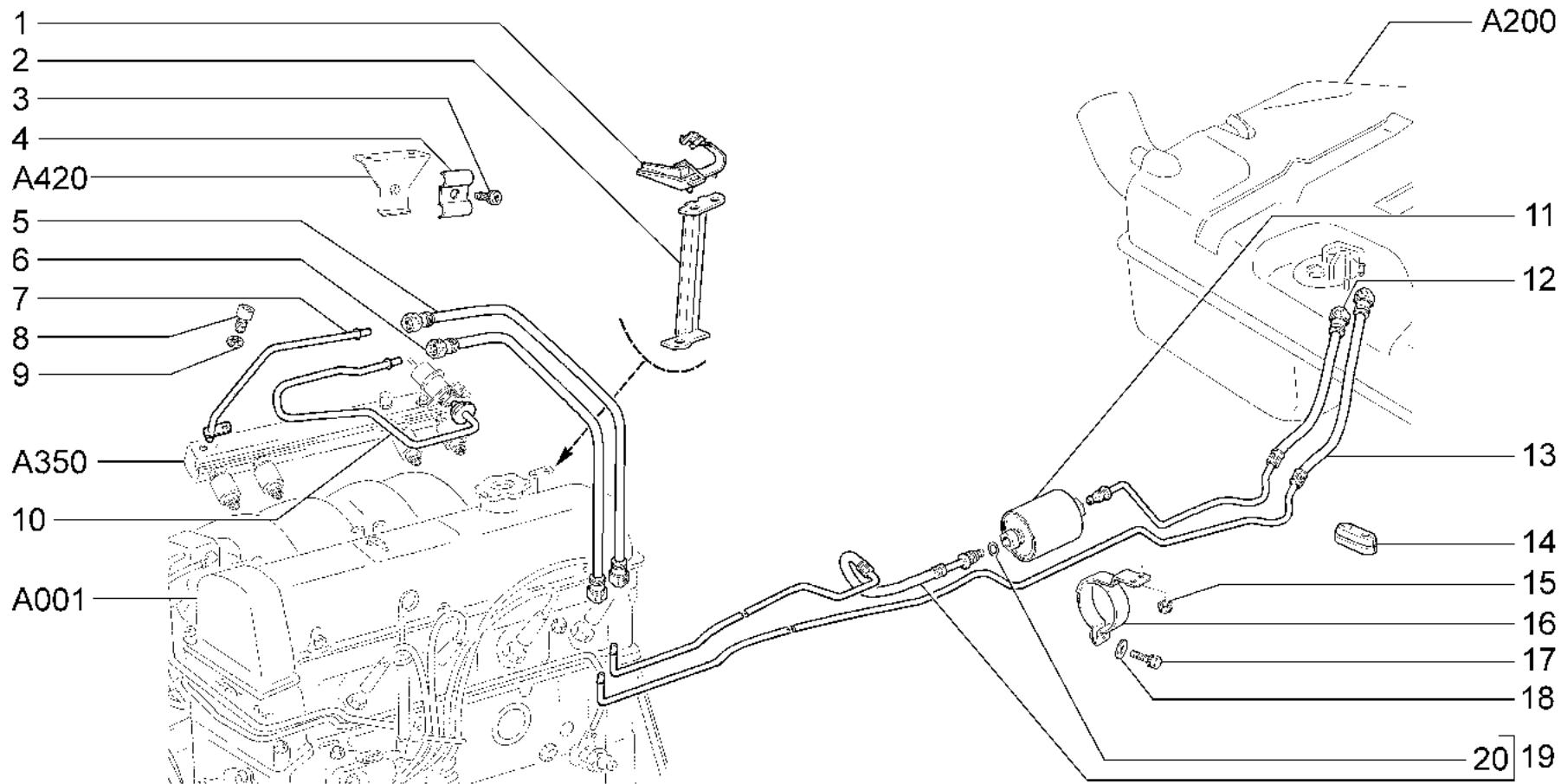
10.15

№ поз.	№ извещ. об изменении	Дата выпуска изв.	Вкл. в з/ч	Номер детали	Вариант	Применяемость	Кол.	Наименование
1			+	21214-1041062-25			1	Болт регулировочный
2			+	00001-0061008-11			3	Гайка М8
3			+	00001-0026468-01			1	Шайба 10
4			+	00001-0011983-73			1	Шайба 10 пружинная коническая
5			+	00001-0021647-21			1	Гайка М10х1,25
6			+	21214-1041110-25			1	Рычаг натяжителя с роликом в сборе
7			+	21214-1041020-26			1	Ремень
8			+	00001-0060436-21			1	Болт М8х25
9			+	00001-0011980-73			4	Шайба 8 пружинная коническая
10			+	00001-0005196-01			1	Шайба 8
11			+	21214-1041502-25			1	Кронштейн
12			+	21214-1041089-25			1	Втулка
13			+	00001-0060438-21			1	Болт М8х30



БАК ТОПЛИВНЫЙ						A200
21214-40	21214-42	21214-46	21214-47	21214-50	21214-52	21214-60 (01)

№ поз.	№ извещ. об изменении	Дата выпуска изв.	Вкл. в з/ч	Номер детали	Вариант	Применяемость	Кол.	Наименование
1			+	00001-0060433-21			4	Болт М8х18
2			+	00001-0011981-73			4	Шайба 8 пружинная коническая
3			+	21214-1101010-61			1	Бак топливный в сборе
3			+	21214-1101010-70		(01)	1	Бак топливный в сборе
4			+	00001-0007940-11			9	Гайка М4 низкая
5			+	00001-0011953-70			8	Шайба 4 пружинная
6			+	21214-1139009-20	~		1	Электробензонасос
6			+	21214-1139009-21	~		1	Электробензонасос
7			+	21214-1139200-00			1	Фильтр сетчатый
8			+	21214-1101138-20			1	Прокладка
9			+	21214-1101274-00			1	Кольцо ограничительное
10			+	00001-0007259-11			1	Гайка М6 низкая
11			+	00001-0026444-01			1	Шайба 6
12			+	00001-0005164-70			1	Шайба 6 пружинная
13			+	11180-1103010-12	~		1	Пробка топливного бака
13			+	11180-1103010-13	~		1	Пробка топливного бака
14			+	21214-1101054-52	~		1	Труба наливная в сборе
14			+	21214-1101054-53	~		1	Труба наливная в сборе
14			+	21214-1101054-60	~	(01)	1	Труба наливная в сборе
14			+	21214-1101054-61	~	(01)	1	Труба наливная в сборе
14			+	21214-1101054-62	~	(01)	1	Труба наливная в сборе
15				21214-1101060-41			1	Труба наливная
15				21214-1101060-50		(01)	1	Труба наливная
16			+	21080-1300080-60	~		2	Хомут винтовой
16			+	21080-1300080-61	~		2	Хомут винтовой
17			+	21214-1101080-30	~		1	Шланг 135мм
17			+	21214-1101080-31	~		1	Шланг 135мм
18			+	21080-1101400-00	~		2	Хомут винтовой
18			+	21080-1101400-01	~		2	Хомут винтовой
19			+	21214-1101070-00	~		1	Шланг соединительный 200мм
19			+	21214-1101070-01	~		1	Шланг соединительный 200мм



ТРУБОПРОВОДЫ ТОПЛИВНЫЕ

A210

21214-40

21214-42

21214-46

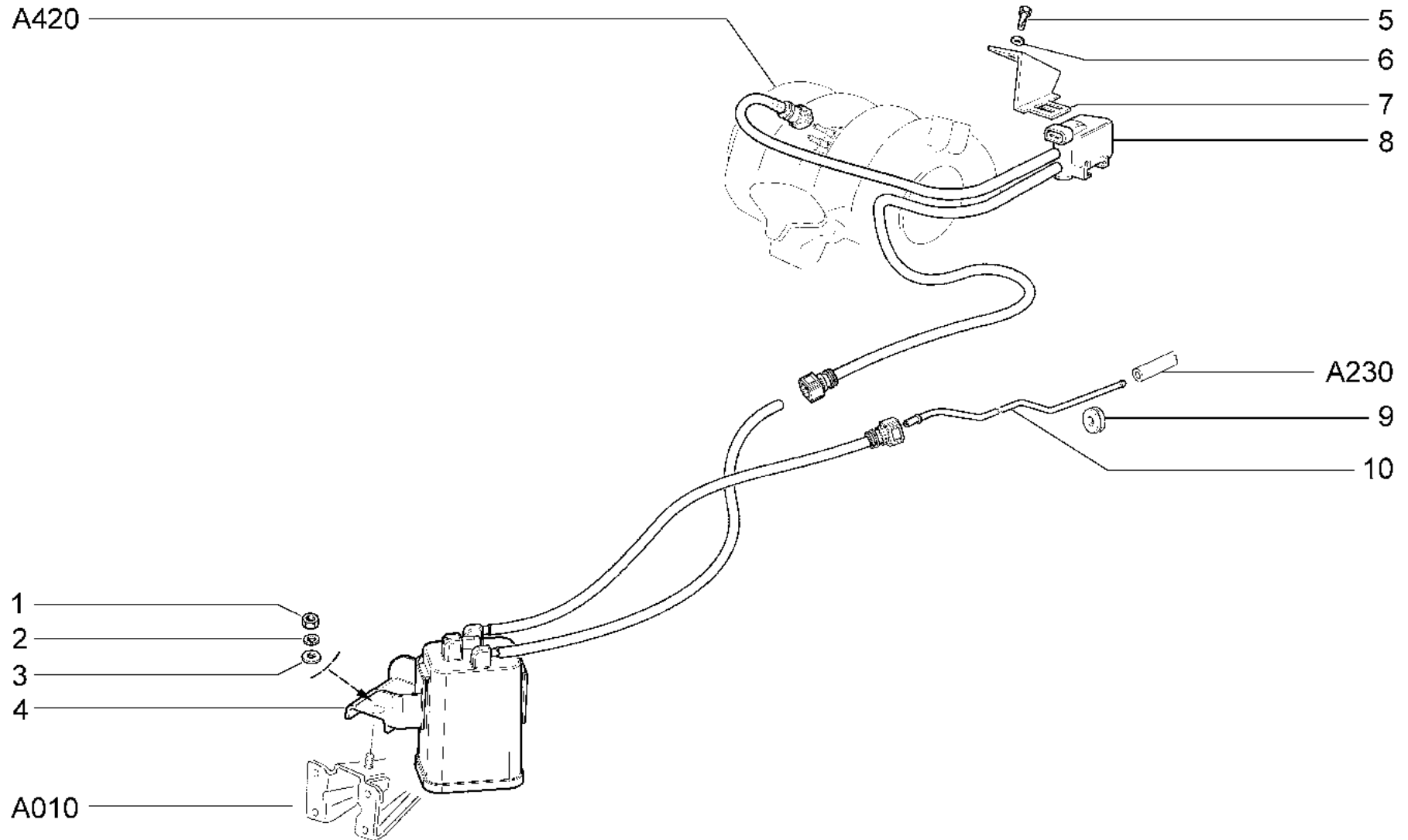
21214-47

21214-50

21214-52

21214-60

№ поз.	№ извещ. об изменении	Дата выпуска изв.	Вкл. в з/ч	Номер детали	Вариант	Применяемость	Кол.	Наименование
1			+	21214-1104142-10			1	Скоба
2			+	21073-1104093-00			1	Кронштейн
3			+	21214-1104136-00			1	Винт зажима
4			+	21214-1104116-00			1	Зажим
5			+	21214-1104220-23			1	Трубка переднего топливного трубопровода
6			+	21214-1104224-00	~		1	Трубка переднего сливного трубопровода
6			+	21214-1104224-01	~		1	Трубка переднего сливного трубопровода
7			+	21044-1104013-10	~		1	Трубка топливная передняя
7			+	21044-1104013-11	~		1	Трубка топливная передняя
8			+	21110-1144025-02			1	Винт
9			+	00001-0026053-71			1	Шайба 6 стопорная
10			+	21044-1104054-10	~		1	Трубка сливная передняя
10			+	21044-1104054-11	~		1	Трубка сливная передняя
11			+	21120-1117010-02	~		1	Фильтр тонкой очистки топлива
11			+	21120-1117010-03	~		1	Фильтр тонкой очистки топлива
11			+	21120-1117010-04	~		1	Фильтр тонкой очистки топлива
11			+	21120-1117010-05	~		1	Фильтр тонкой очистки топлива
12			+	21214-1104226-10	~		1	Шланг насоса и фильтра
12			+	21214-1104226-11	~		1	Шланг насоса и фильтра
13			+	21214-1104012-20	~		1	Трубка сливная со шлангом в сборе
13			+	21214-1104012-21	~		1	Трубка сливная со шлангом в сборе
14			+	21073-1104089-00			1	Уплотнитель разрезной
15			+	00001-0038321-01			2	Гайка М6 с зубчатым буртиком
16			+	21120-1117020-00			1	Кронштейн
17			+	00001-0038246-11			1	Болт М6х25 с пружинной шайбой
18			+	00001-0026444-01			1	Шайба 6
19			+	21214-1104017-20	~		1	Трубка топливная со шлангом в сборе
19			+	21214-1104017-21	~		1	Трубка топливная со шлангом в сборе
20			+	21120-1104252-00	~		2	Кольцо уплотнительное
20			+	21120-1104252-03	~		2	Кольцо уплотнительное



СИСТЕМА УЛАВЛИВАНИЯ ПАРОВ БЕНЗИНА (АДСОРБЕР)

A220

21214-40

21214-42

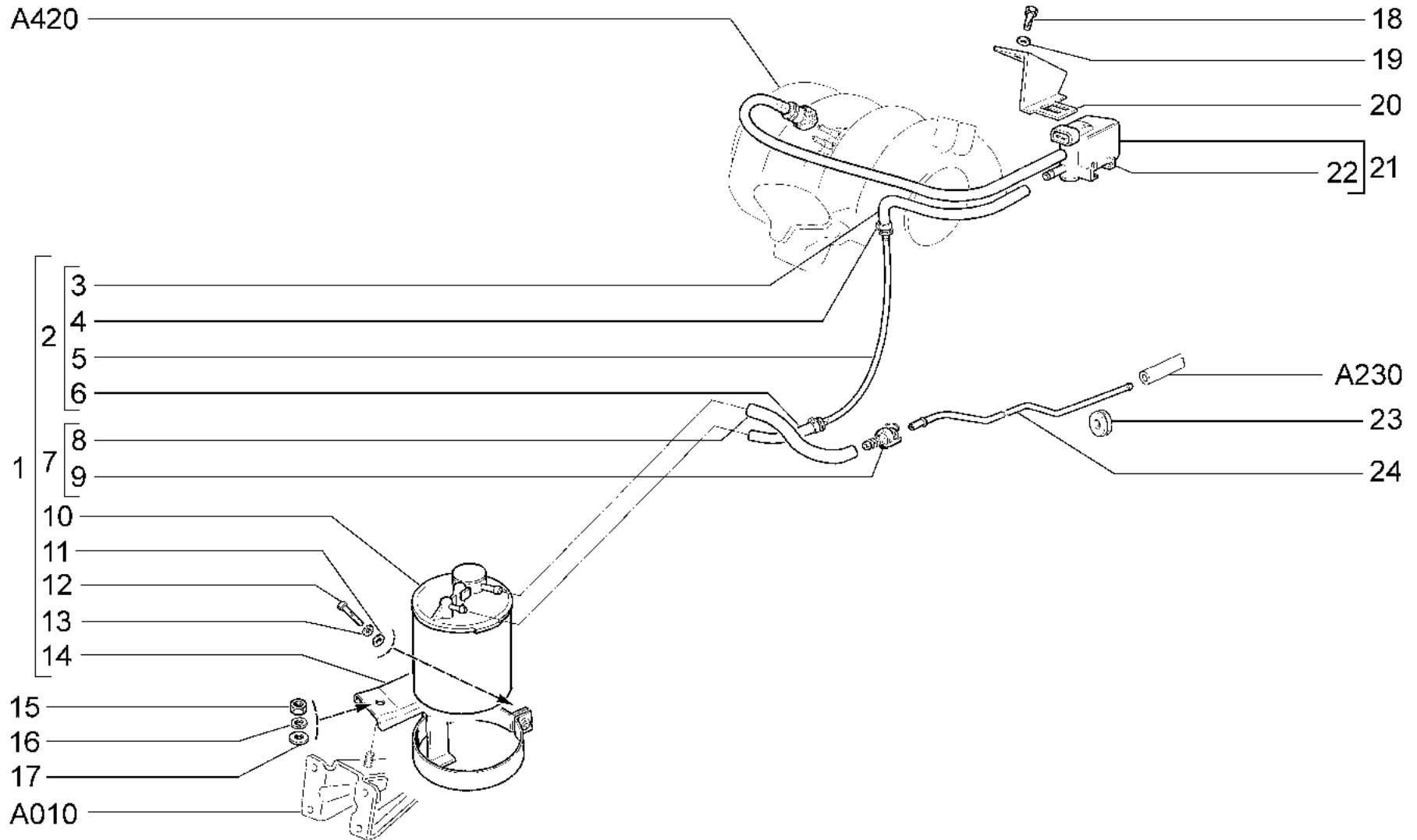
21214-46

21214-47

21214-50

21214-52

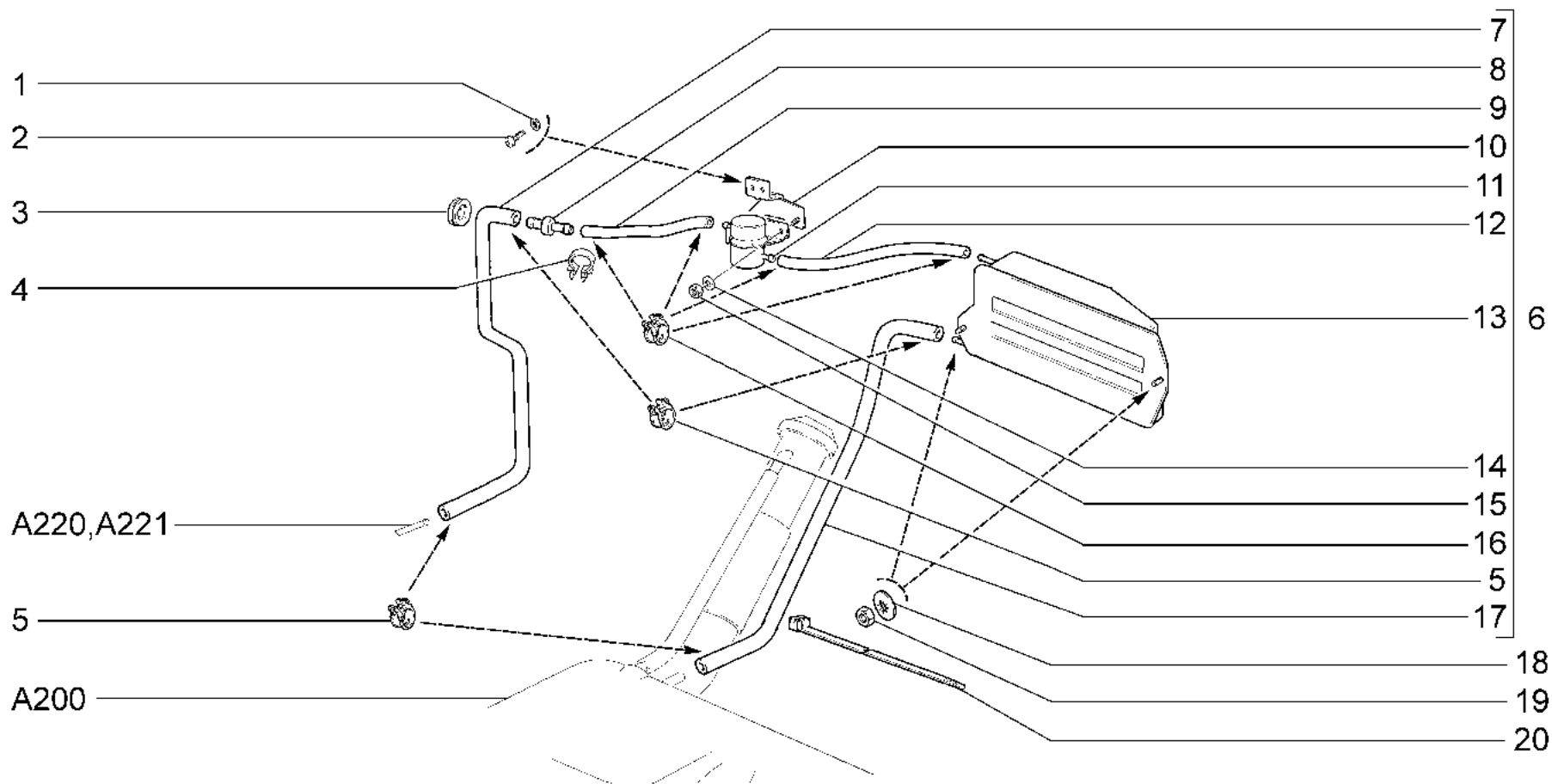
№ поз.	№ извещ. об изменении	Дата выпуска изв.	Вкл. в з/ч	Номер детали	Вариант	Применяемость	Кол.	Наименование
1			+	00001-0021647-11			1	Гайка М10х1,25
2			+	00001-0005168-70			1	Шайба 10 пружинная
3			+	00001-0026386-01			1	Шайба 10
4			+	21214-1164009-00			1	Адсорбер в сборе
5			+	00001-0009021-21			2	Болт М6х14
6			+	00001-0011977-73			2	Шайба 6 пружинная коническая
7			+	21214-1164100-00			1	Кронштейн
8			+	21214-1164042-40			1	Клапан продувки адсорбера в сборе
9			+	00001-0003961-80			1	Кольцо уплотнительное
10			+	21214-1164084-00			1	Трубка паропровода



СИСТЕМА УЛАВЛИВАНИЯ ПАРОВ БЕНЗИНА (АДСОРБЕР)

A221

№ поз.	№ извещ. об изменении	Дата выпуска изв.	Вкл. в з/ч	Номер детали	Вариант	Применяемость	Кол.	Наименование
1			+	21214-1164009-51			1	Адсорбер со шлангами в сборе
2				21214-1164270-00			1	Трубка адсорбера и клапана продувки в сборе
3			+	21154-1164087-00			1	Шланг переходника
4			+	21214-1164322-00			1	Хомут крепления шлангов
5			+	21214-1164272-00			1	Трубка адсорбера и клапана продувки
6			+	21103-1164087-10			1	Шланг паропровода
7				21214-1164244-00			1	Трубка паропровода в сборе
8				21214-1164245-00			1	Трубка 200мм
9			+	11180-1104410-00			1	Соединитель
10			+	21103-1164010-01	~		1	Адсорбер
10			+	21103-1164010-02	~		1	Адсорбер
10			+	21103-1164010-03	~		1	Адсорбер
11			+	00001-0026444-01			1	Шайба 6
12			+	00001-0009030-21			1	Болт М6х35
13			+	00001-0005164-70			1	Шайба 6 пружинная
14			+	21214-1164075-10			1	Кронштейн крепления адсорбера
15			+	00001-0021647-11			1	Гайка М10х1,25
16			+	00001-0005168-70			1	Шайба 10 пружинная
17			+	00001-0026386-01			1	Шайба 10
18			+	00001-0009021-21			2	Болт М6х14
19			+	00001-0011977-73			2	Шайба 6 пружинная коническая
20			+	21214-1164100-00			1	Кронштейн
21			+	21214-1164042-30			1	Клапан продувки адсорбера в сборе
22			+	21103-1164200-01	~		1	Клапан продувки адсорбера
22			+	21103-1164200-02	~		1	Клапан продувки адсорбера
22			+	21103-1164200-03	~		1	Клапан продувки адсорбера
23			+	00001-0003961-80			1	Кольцо уплотнительное
24			+	21214-1164084-00			1	Трубка паропровода



СИСТЕМА УЛАВЛИВАНИЯ ПАРОВ БЕНЗИНА (СЕПАРАТОР)

A230

21214-40 (01)

21214-42 (01)

21214-46 (01)

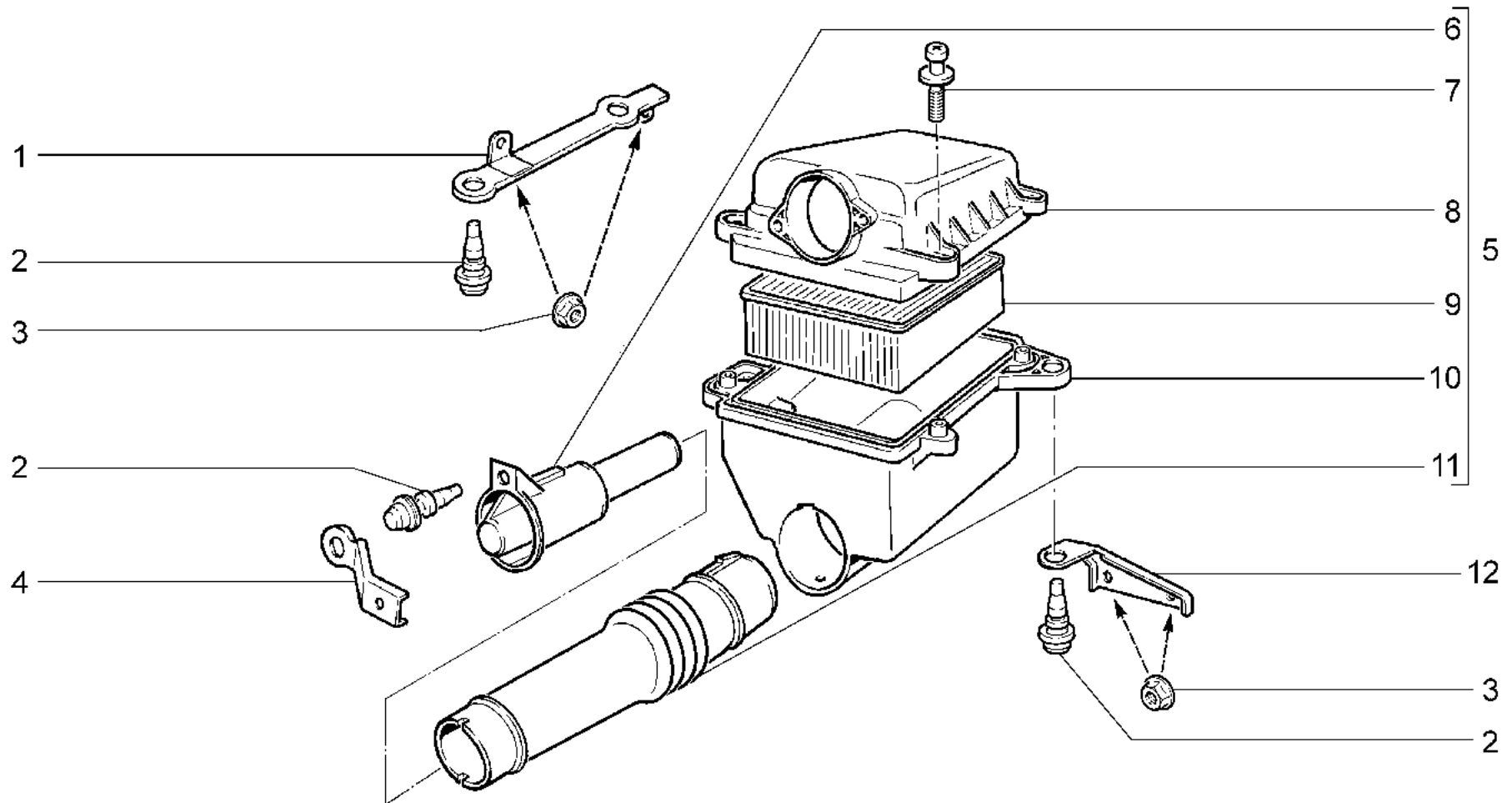
21214-47 (01)

21214-50 (01)

21214-52 (01)

21214-60 (02)

№ поз.	№ извещ. об изменении	Дата выпуска изв.	Вкл. в з/ч	Номер детали	Вариант	Применяемость	Кол.	Наименование
1			+	00001-0026052-70			2	Шайба 5 стопорная
2			+	00001-0076710-01			2	Винт 4,9x9,5 самонарезающий
3			+	00001-0003964-80			1	Кольцо уплотнительное
4			+	00001-0045702-80			2	Скоба 24
5			+	00001-0001687-90	~		4	Хомут 15,5
5			+	21214-1164324-00	~		4	Хомут крепления шлангов
6			+	21214-1164005-00	~	(01)	1	Сепаратор со шлангами в сборе
6			+	21214-1164005-01	~	(01)(02)	1	Сепаратор со шлангами в сборе
6			+	21214-1164005-10	~	(02)	1	Сепаратор со шлангами в сборе
7			+	21214-1164242-10			1	Шланг 1100мм
8			+	21103-1164150-00			1	Переходник
9			+	21103-1164087-10			1	Шланг 170мм
10			+	21210-1164130-00			1	Кронштейн
11			+	21070-1164034-01			1	Клапан гравитационный
12			+	21103-1164087-10			1	Шланг 170мм
13			+	21214-1164050-00	~	(01)	1	Сепаратор
13			+	21214-1164050-20	~	(01)	1	Сепаратор
13			+	21214-1164050-10		(02)	1	Сепаратор
14			+	00001-0005194-01			2	Шайба 6
15			+	00001-0058962-11			2	Гайка М6
16			+	00001-0001685-90	~		4	Хомут 12
16			+	21214-1164322-00	~		4	Хомут крепления шлангов
17			+	21214-1101079-00	~		1	Шланг 600мм
17			+	21214-1101079-01	~		1	Шланг 600мм
18			+	00001-0025995-71			2	Шайба 6 стопорная
19			+	00001-0058962-11			2	Гайка М6
20			+	21080-3401228-00			3	Хомут



ФИЛЬТР ВОЗДУШНЫЙ

A300

21214-40

21214-42

21214-46

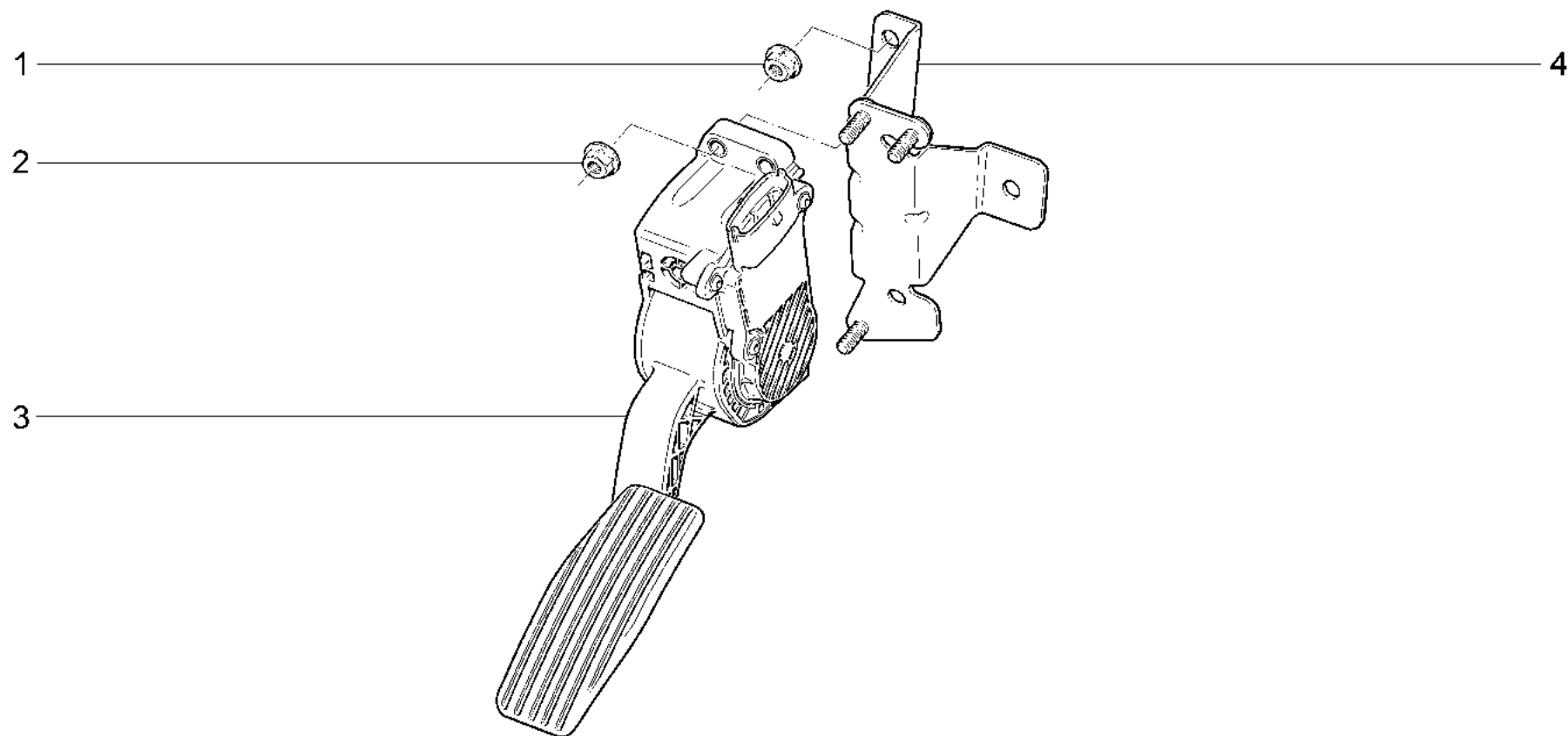
21214-47

21214-50

21214-52

21214-60

№ поз.	№ извещ. об изменении	Дата выпуска изв.	Вкл. в з/ч	Номер детали	Вариант	Применяемость	Кол.	Наименование
1			+	21214-1109179-00			1	Кронштейн
2			+	21120-1109249-00	~		4	Опора воздушного фильтра
2			+	21120-1109249-01	~		4	Опора воздушного фильтра
3			+	00001-0038321-01			4	Гайка М6 с зубчатым буртиком
4			+	21214-1109251-00			1	Кронштейн
5			+	21214-1109010-00			1	Фильтр воздушный в сборе
6			+	21214-1109360-00			1	Наконечник заборника
7				21120-1109244-00			4	Винт крепления полукорпусов
8			+	21230-1109016-00			1	Полукорпус воздушного фильтра верхний
9			+	21120-1109080-00	~		1	Элемент фильтрующий
9			+	21120-1109080-02	~		1	Элемент фильтрующий
9			+	21120-1109080-03	~		1	Элемент фильтрующий
9			+	21120-1109080-06	~		1	Элемент фильтрующий
10			+	21214-1109012-00			1	Полукорпус нижний
11			+	21214-1109302-00			1	Заборник холодного воздуха
12			+	21214-1109189-00			1	Кронштейн



ПЕДАЛЬ ПРИВОДА АКСЕЛЕРАТОРА

A310

21214-40

21214-42

21214-46

21214-47

21214-50

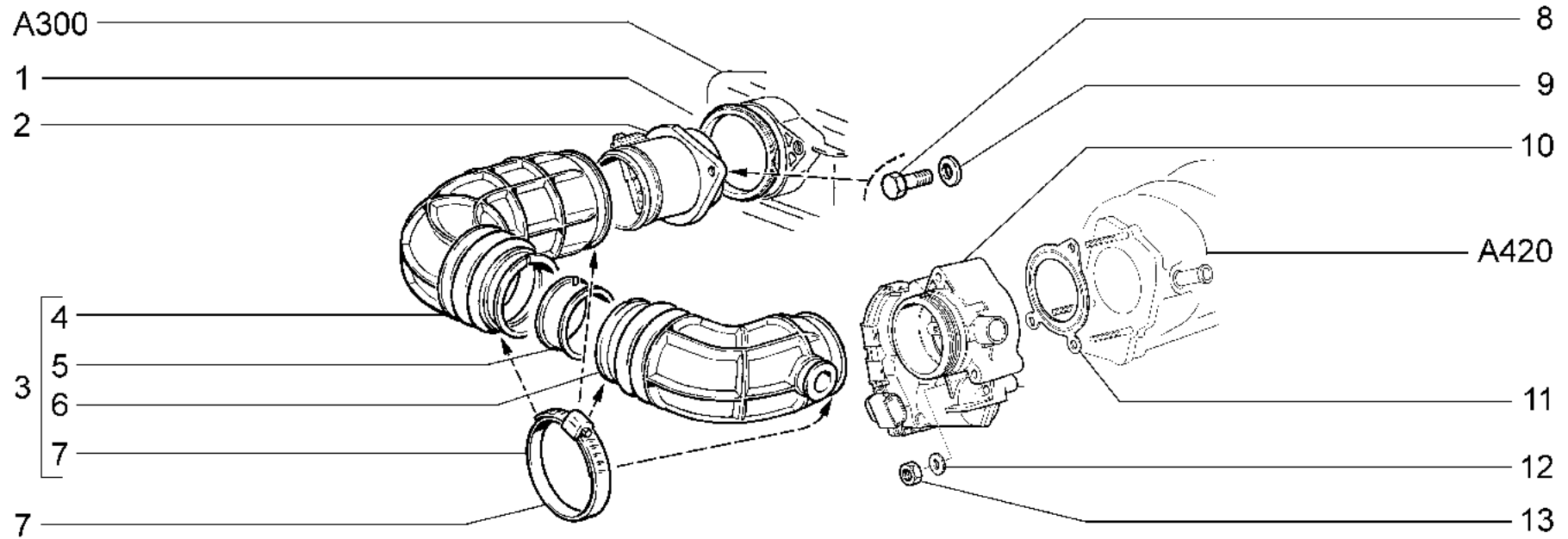
21214-52

21214-60

A310

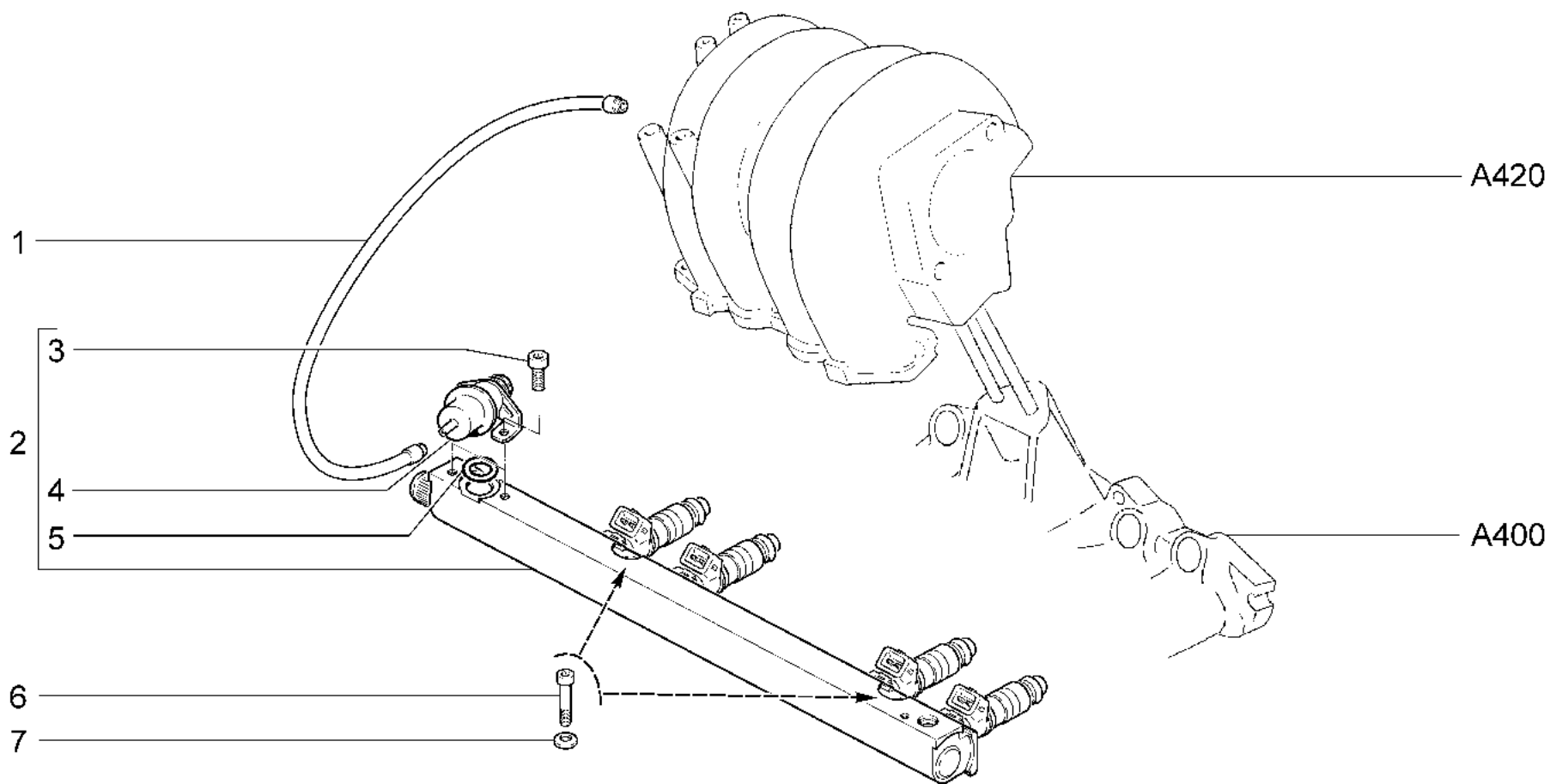
10.15

№ поз.	№ извещ. об изменении	Дата вы-пуска изв.	Вкл. в з/ч	Номер детали	Вариант	Применяемость	Кол.	Наименование
1			+	00001-0038322-01			3	Гайка М8 с зубчатым буртиком
2			+	00001-0038321-01			3	Гайка М6 с зубчатым буртиком
3			+	21214-1108500-00	~		1	Педаль акселератора электронная
3			+	21214-1108500-01	~		1	Педаль акселератора электронная
4			+	21214-1108510-00			1	Кронштейн



СИСТЕМА ПОДАЧИ ВОЗДУХА						A320
21214-40	21214-42	21214-46	21214-47	21214-50	21214-52	21214-60

№ поз.	№ извещ. об изменении	Дата выпуска изв.	Вкл. в з/ч	Номер детали	Вариант	Применяемость	Кол.	Наименование
1			+	21700-1130012-00			1	Кольцо уплотнительное
2			+	21700-1130010-00			1	Датчик расхода воздуха
3			+	21214-1148030-11			1	Шланг впускной трубы в сборе
4			+	21214-1148034-00	~		1	Шланг
4			+	21214-1148034-01	~		1	Шланг
4			+	21214-1148034-02	~		1	Шланг
5			+	21214-1148041-00			1	Проставка
6			+	21214-1148035-10	~		1	Шланг
6			+	21214-1148035-11	~		1	Шланг
6			+	21214-1148035-12	~		1	Шланг
7			+	21120-1148080-00			4	Хомут
8			+	00001-0009022-21			2	Болт М6х16
9			+	00001-0026397-01			2	Шайба 6
10			+	21126-1148010-00			1	Патрубок дроссельный
11			+	21214-1148015-00			1	Прокладка патрубка
12			+	00001-0011977-73			2	Шайба 6 пружинная коническая
13			+	00001-0058962-11			2	Гайка М6



РАМПА ТОПЛИВНАЯ

A350

21214-40

21214-42

21214-46

21214-47

21214-50

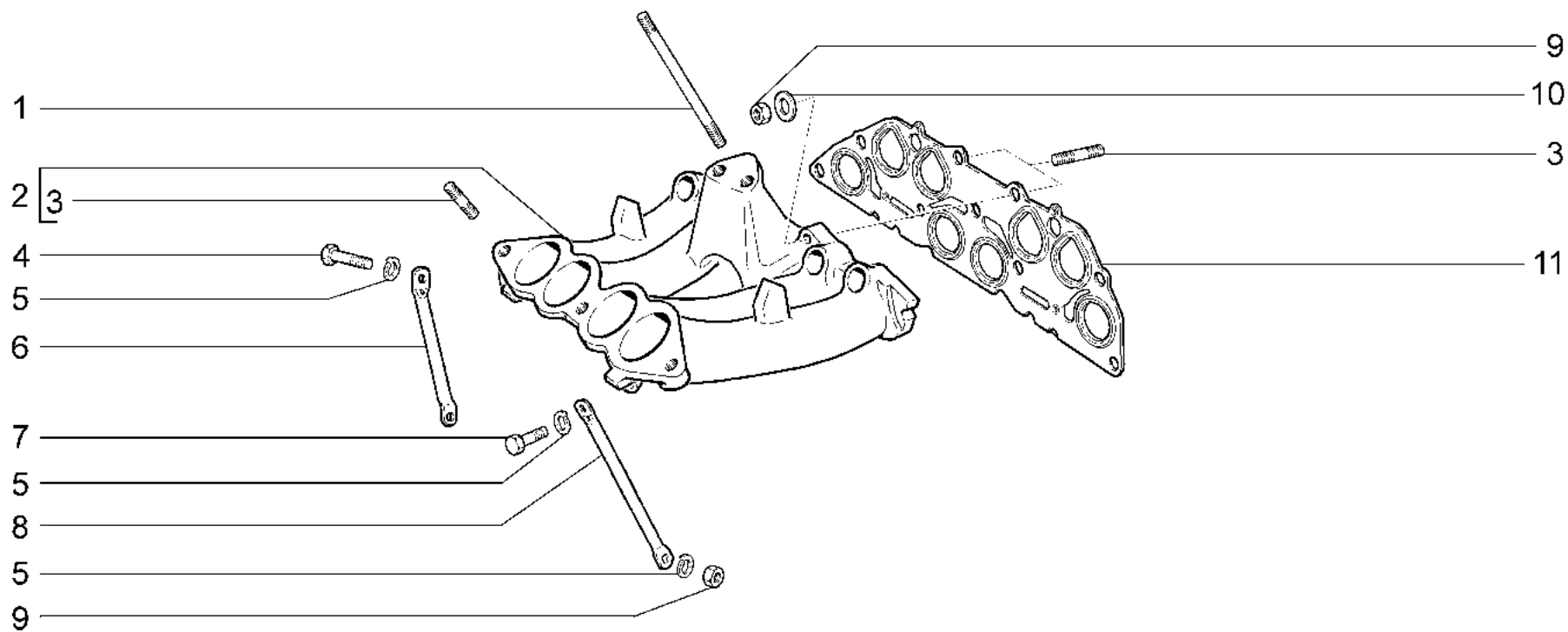
21214-52

21214-60

A350

10.15

№ поз.	№ извещ. об изменении	Дата выпуска изв.	Вкл. в з/ч	Номер детали	Вариант	Применяемость	Кол.	Наименование
1			+	21050-1127020-00			1	Шланг 150мм
2			+	21214-1144010-00	~		1	Рампа в сборе
2				21214-1144010-01	~		1	Рампа в сборе
3			+	21110-1144025-02			2	Винт регулятора давления
4			+	21120-1160010-00			1	Регулятор давления
5			+	21110-1132188-00			9	Кольцо уплотнительное
6			+	21110-1144026-10			2	Винт крепления ramпы
7			+	00001-0011977-73			2	Шайба 6 пружинная коническая



ТРУБА ВПУСКНАЯ

A400

21214-40

21214-42

21214-46

21214-47

21214-50

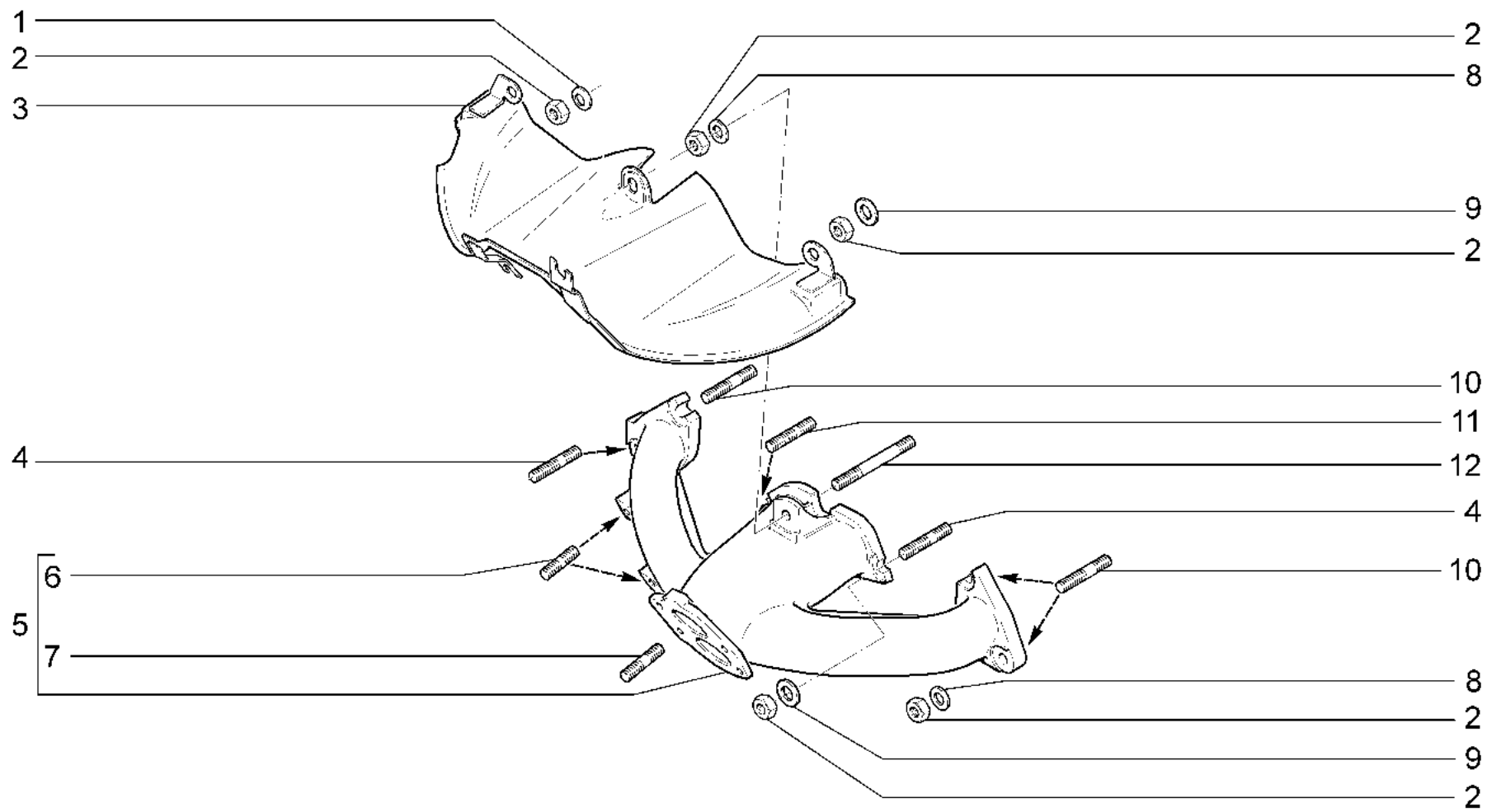
21214-52

21214-60

A400

10.15

№ поз.	№ извещ. об изменении	Дата выпуска изв.	Вкл. в з/ч	Номер детали	Вариант	Применяемость	Кол.	Наименование
1			+	21230-1008116-10			2	Шпилька крепления ресивера
2			+	21230-1008014-00			1	Труба впускная в сборе
3			+	00001-0035435-21			5	Шпилька М8х25
4			+	00001-0060438-21			1	Болт М8х30
5			+	00001-0005166-70			3	Шайба 8 пружинная
6			+	21230-1008056-00			1	Кронштейн опорный
7			+	00001-0060436-21			1	Болт М8х25
8			+	21214-1008078-00			1	Кронштейн поддерживающий
9			+	00001-0061008-11			3	Гайка М8
10			+	00001-0005196-01			2	Шайба 8
11			+	21230-1008081-10			1	Прокладка газопровода



КОЛЛЕКТОР ВЫПУСКНОЙ

A410

21214-40

21214-42

21214-46

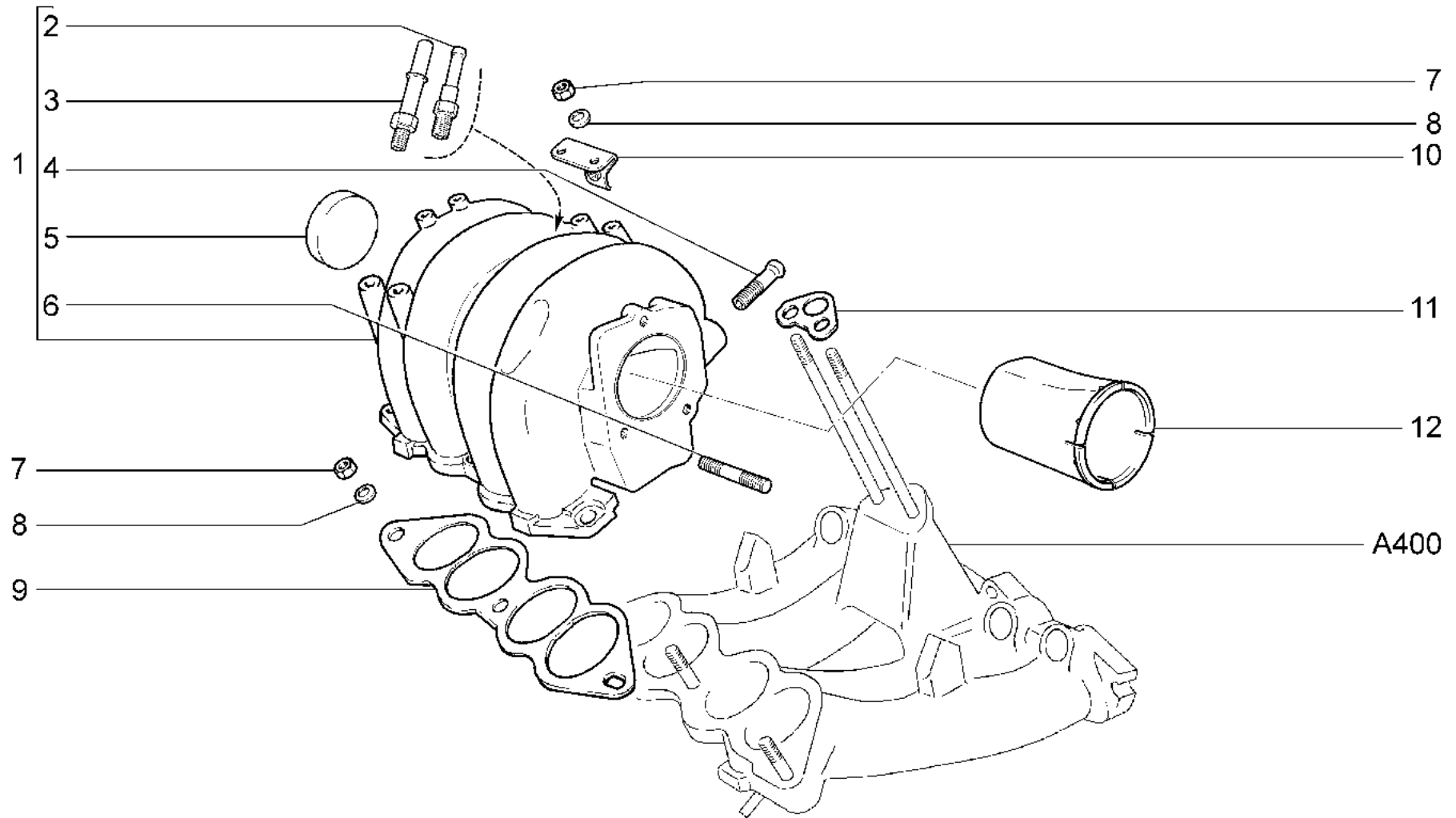
21214-47

21214-50

21214-52

21214-60

№ поз.	№ извещ. об изменении	Дата выпуска изв.	Вкл. в з/ч	Номер детали	Вариант	Применяемость	Кол.	Наименование
1			+	00001-0011980-73			3	Шайба 8 пружинная коническая
2			+	00001-0061008-11			10	Гайка М8
3			+	21214-1008042-00			1	Экран коллектора
4			+	21214-1008082-20			2	Шпилька крепления газопровода, L=46мм
5			+	21230-1008024-00			1	Коллектор выпускной в сборе
6			+	00001-0035166-11			2	Шпилька М8х16
7			+	00001-0035168-30			4	Шпилька М8х20
8			+	00001-0005196-01			3	Шайба 8
9			+	00002-0204136-01			4	Шайба 8
10			+	21214-1008082-00			3	Шпилька крепления газопровода, L=54мм
11			+	21214-1008082-10			1	Шпилька крепления газопровода, L=41мм
12			+	21230-1008082-10			1	Шпилька крепления газопровода, L=96мм



РЕСИБЕР

A420

21214-40

21214-42

21214-46

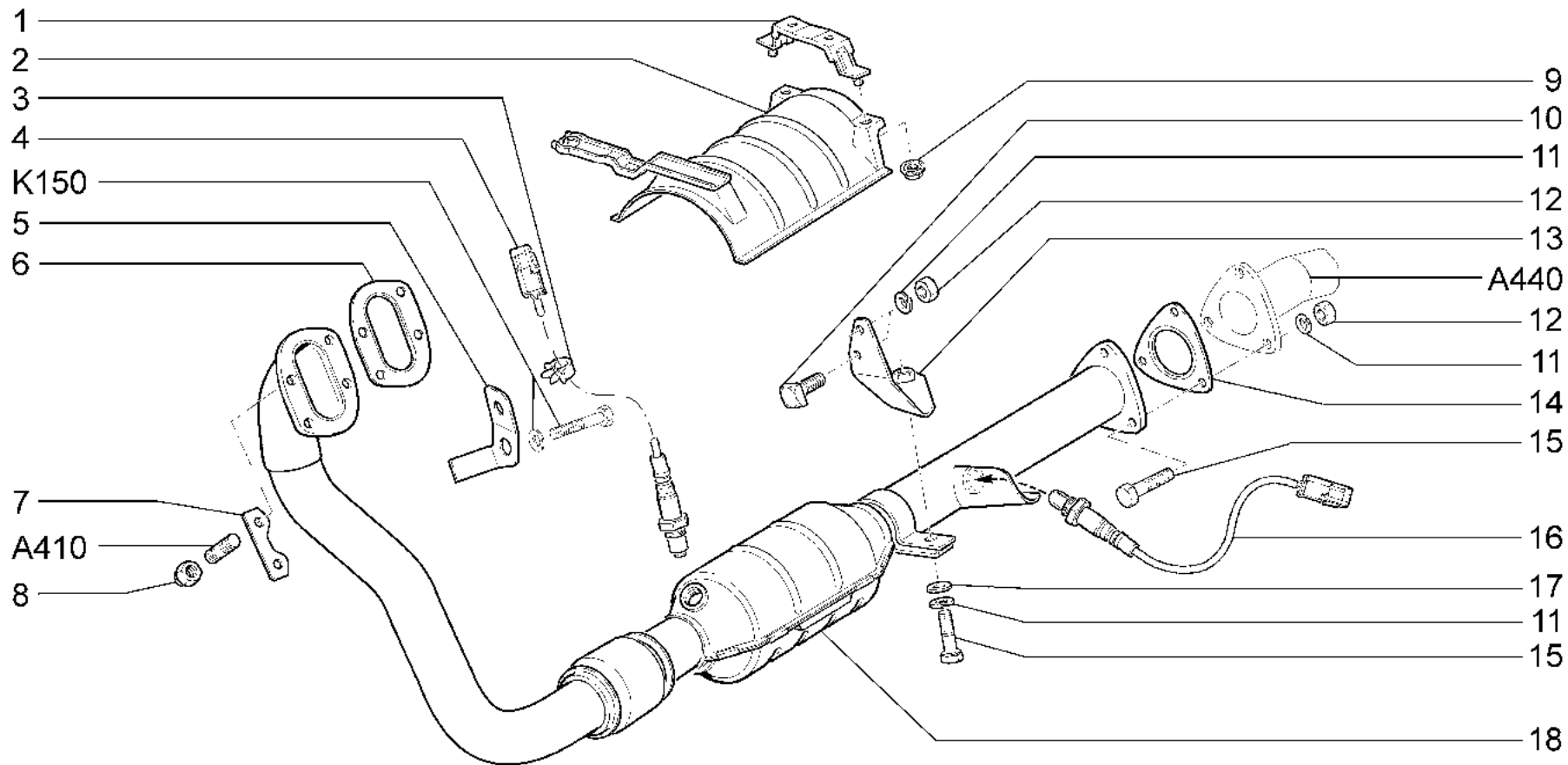
21214-47

21214-50

21214-52

21214-60

№ поз.	№ извещ. об изменении	Дата выпуска изв.	Вкл. в з/ч	Номер детали	Вариант	Применяемость	Кол.	Наименование
1			+	21214-1008027-00			1	Ресивер в сборе
2			+	21214-1014292-00			1	Штуцер вентиляции картера
3			+	21214-1164044-00			1	Штуцер продувки адсорбера
4			+	21030-1008021-00			1	Патрубок усилителя тормозов
5			+	00001-0043299-01			1	Заглушка 40 чашечная
6			+	00001-0009817-31			2	Шпилька М6х55
7			+	00001-0061008-11			5	Гайка М8
8			+	00001-0011980-73			5	Шайба 8 пружинная коническая
9			+	21230-1008055-00	~		1	Прокладка ресивера
9			+	21230-1008055-01	~		1	Прокладка ресивера
10			+	21044-1104092-00			1	Кронштейн топливопроводов
11			+	21230-1008033-00	~		1	Прокладка
11			+	21230-1008033-01	~		1	Прокладка
12			+	21230-1008122-00			1	Патрубок акустический

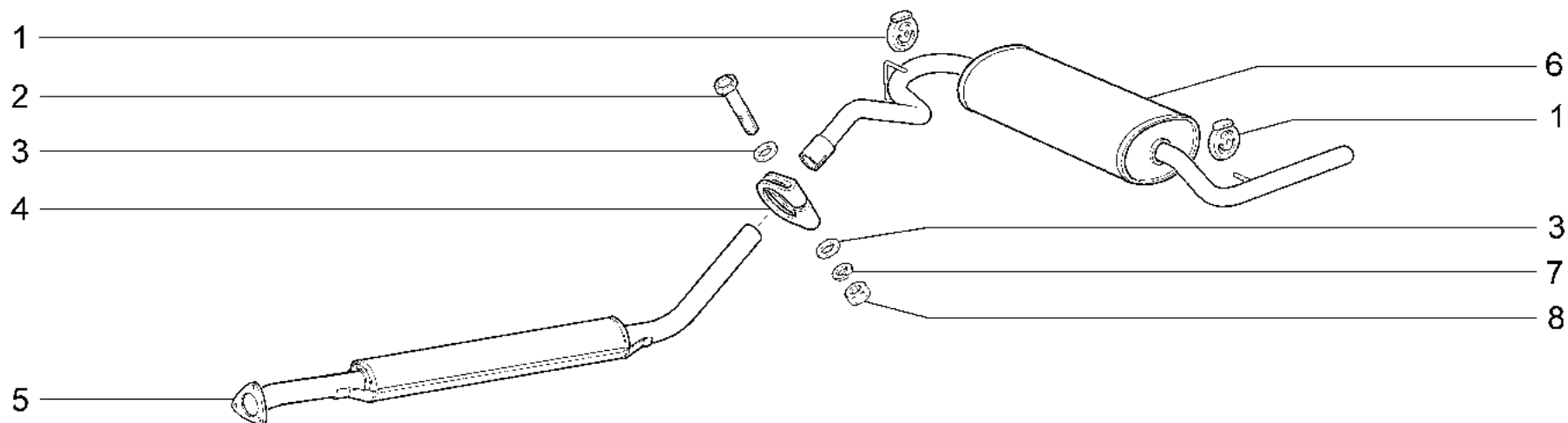


ТРУБА ВЫХЛОПНАЯ

A430

21214-40 (01)	21214-42 (01)	21214-46 (01)	21214-47 (01)	21214-50 (02)	21214-52 (02)	21214-60 (03)
---------------	---------------	---------------	---------------	---------------	---------------	---------------

№ поз.	№ извещ. об изменении	Дата выпуска изв.	Вкл. в з/ч	Номер детали	Вариант	Применяемость	Кол.	Наименование
1			+	21214-1206044-00			1	Кронштейн крепления экрана
2			+	21214-1206018-00			1	Экран в сборе
3			+	00001-0045694-80			1	Скоба 10х3,8
4			+	11180-3850010-00			1	Датчик концентрации кислорода
5			+	21214-3850016-00			1	Кронштейн
6			+	21230-1203020-00	~		1	Прокладка
6			+	21230-1203020-14	~		1	Прокладка
7			+	21210-1203075-00			2	Пластина контровки гаек
8			+	21080-1203019-01			4	Гайка
9			+	00001-0038321-01			5	Гайка М6 с зубчатым буртиком
10			+	00001-0019475-00			1	Болт М8х25 с квадратной головкой
11			+	00001-0005166-70			5	Шайба 8 пружинная
12			+	00001-0061008-11			4	Гайка М8
13			+	21214-1203025-20			1	Кронштейн
14			+	21100-1203021-12	~		1	Прокладка
14			+	21100-1203021-14	~		1	Прокладка
15			+	00001-0060438-21			4	Болт М8х30
16			+	11180-3850010-00			1	Датчик диагностический концентрации кислорода
17			+	00001-0005196-01			1	Шайба 8
18			+	21214-1203010-42	~	(01)	1	Труба приемная (Е-4)
18			+	21214-1203010-43	~	(01)	1	Труба приемная (Е-4)
18			+	21214-1203010-50		(03)	1	Труба приемная (Е-5)
18			+	21214-1203010-53		(02)	1	Труба приемная (Е-5)

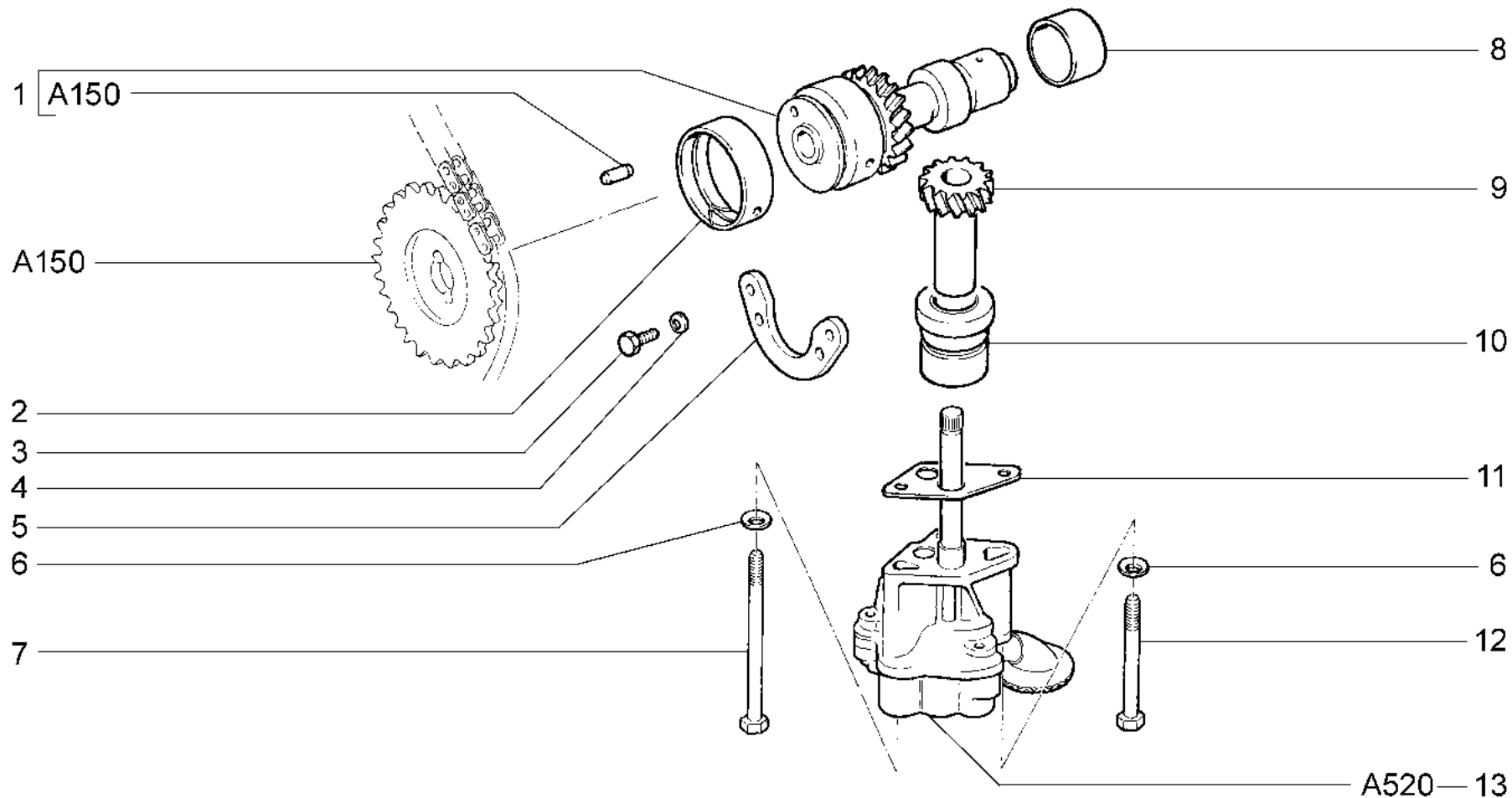


ГЛУШИТЕЛИ						A440
21214-40	21214-42	21214-46	21214-47	21214-50	21214-52	21214-60

A440

10.15

№ поз.	№ извещ. об изменении	Дата выпуска изв.	Вкл. в з/ч	Номер детали	Вариант	Применяемость	Кол.	Наименование
1			+	21213-1203073-00			2	Подушка подвески
2			+	00001-0060448-21			1	Болт М8х80
3			+	00001-0005196-01			2	Шайба 8
4			+	21010-1203031-00			1	Хомут
5			+	21214-1200020-20			1	Глушитель дополнительный
6			+	21214-1200010-10			1	Глушитель основной
7			+	00001-0005166-70			1	Шайба 8 пружинная
8			+	00001-0061008-11			1	Гайка М8



НАСОС МАСЛЯНЫЙ И ПРИВОД

A500

21214-40

21214-42

21214-46

21214-47

21214-50

21214-52

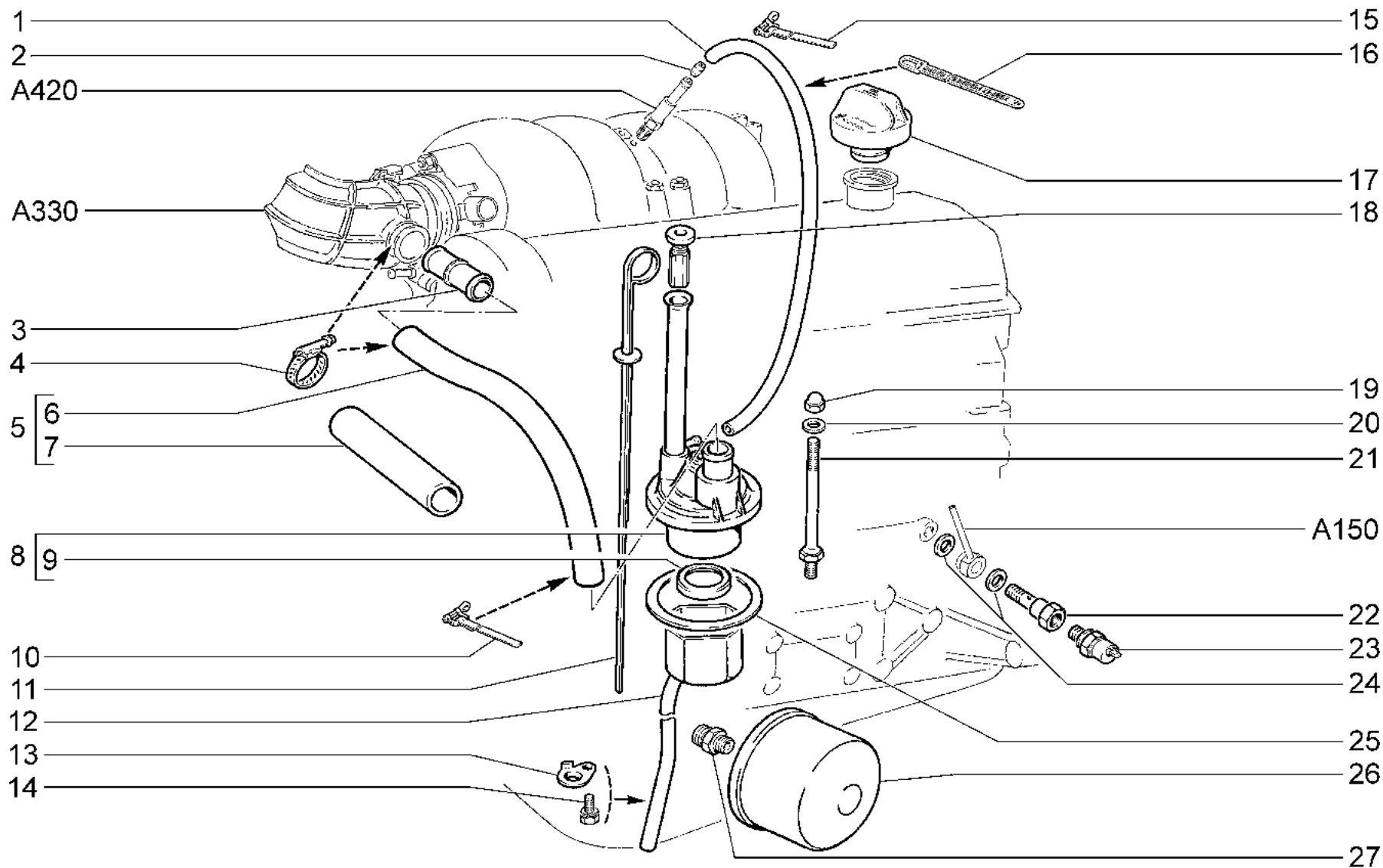
21214-60

A500

10.15

№ поз.	№ извещ. об изменении	Дата выпуска изв.	Вкл. в з/ч	Номер детали	Вариант	Применяемость	Кол.	Наименование
1			+	21214-1011235-00			1	Валик привода
2			+	21010-1011240-01	*		1	Подшипник передний
3			+	00001-0009022-21			2	Болт М6х16
4			+	00001-0011977-73			2	Шайба 6 пружинная коническая
5			+	21010-1006018-00			1	Фланец упорный
6			+	00001-0011980-73			2	Шайба 8 пружинная коническая
7			+	00001-0060454-21			1	Болт М8х110
8			+	21010-1011241-01	*		1	Подшипник задний
9			+	21213-1011228-20			1	Шестерня привода насоса
10			+	21010-1011229-00	*		1	Втулка
11			+	21230-1011021-00			1	Прокладка насоса
12			+	00001-0060450-21			1	Болт М8х90
13			+	21210-1011010-00			1	Насос масляный

* - входит в состав блока цилиндров (А100)



МАСЛОУДЕЛИТЕЛЬ И ФИЛЬТР МАСЛЯНЫЙ

A510

21214-40

21214-42

21214-46

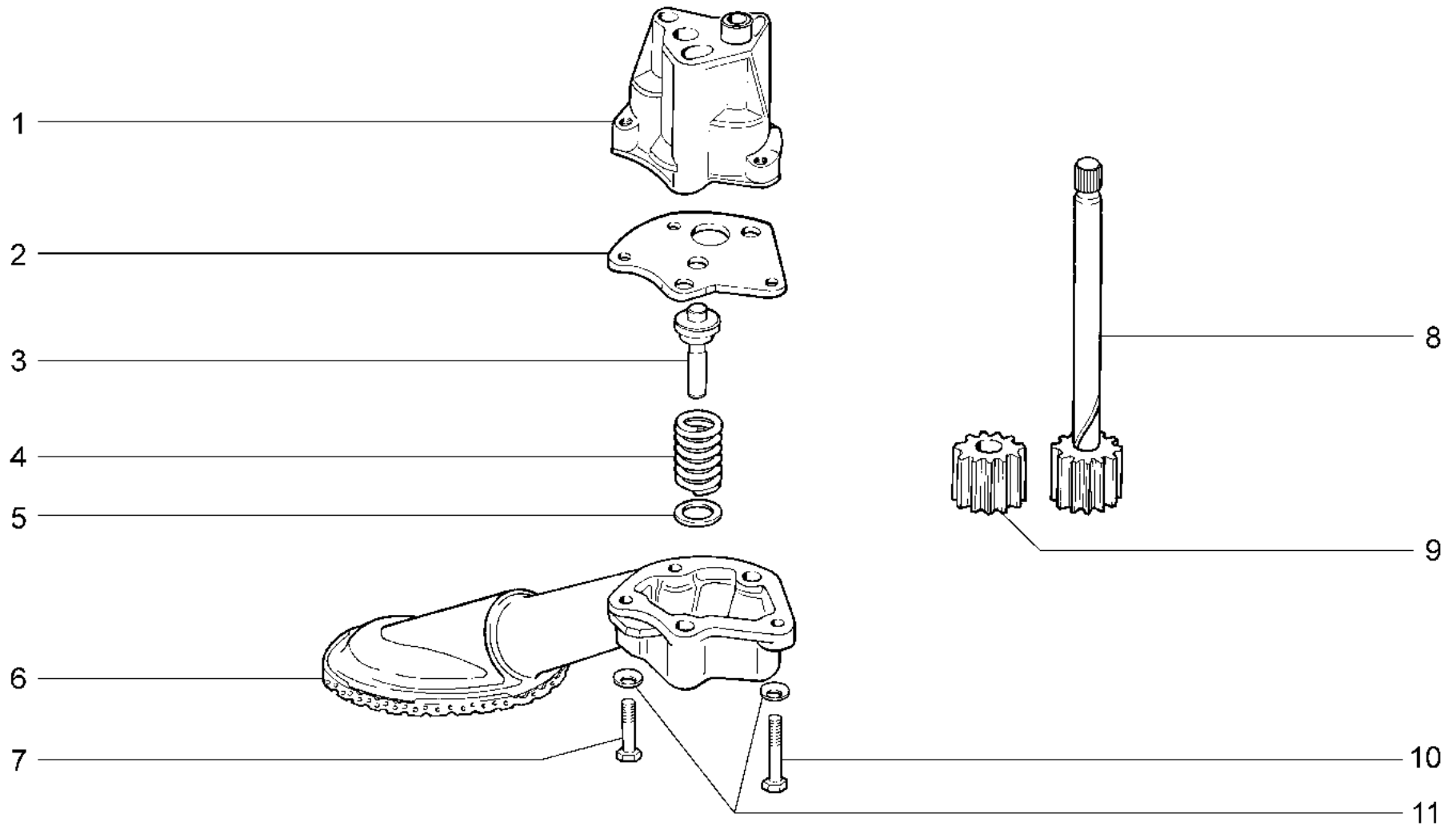
21214-47

21214-50

21214-52

21214-60

№ поз.	№ извещ. об изменении	Дата выпуска изв.	Вкл. в з/ч	Номер детали	Вариант	Применяемость	Кол.	Наименование
1			+	21214-1014240-00			1	Труба вентиляции картера 630мм
2			+	21214-1014295-00			1	Жиклер
3			+	21230-1014059-10			1	Патрубок соединительный
4			+	21080-1300080-60	~		2	Хомут винтовой
4			+	21080-1300080-61	~		2	Хомут винтовой
5			+	21230-1014054-00			1	Шланг вытяжной вентиляции в сборе
6			+	21230-1014056-00			1	Шланг
7				21230-1014063-00			1	Трубка теплоизоляционная
8			+	21230-1014210-00			1	Крышка сапуна
9			+	21010-1014214-00			1	Кольцо маслоотражательное
10			+	00001-0021706-90			1	Хомут 25 ленточный
11			+	21210-1009050-00			1	Указатель уровня масла
12			+	21210-1014200-00			1	Маслоотделитель
13			+	21010-1014205-00			1	Фиксатор
14			+	00001-0038241-11			1	Болт М6х12 с пружинной шайбой
15			+	00001-0021700-90			2	Хомут 16 ленточный
16			+	21100-3724308-00			1	Хомут
17			+	21230-1009146-10	~		1	Крышка
17			+	21230-1009146-11	~		1	Крышка
18			+	21010-1009055-00			1	Уплотнитель
19			+	00001-0061096-11			1	Гайка М8 глухая
20			+	00001-0002600-60			1	Прокладка
21			+	21010-1014218-00			1	Шпилька сапуна
22			+	21030-3810310-00			1	Штуцер
23			+	21060-3829010-01	~		1	Датчик контрольной лампы давления масла
23			+	21060-3829010-03	~		1	Датчик контрольной лампы давления масла
24			+	00001-0002824-60			2	Прокладка
25			+	21010-1014215-10			1	Прокладка
26			+	21050-1012005-00	~		1	Фильтр масляный
26			+	21080-1012005-00	~		1	Фильтр масляный
26			+	21080-1012005-08	~		1	Фильтр масляный
26			+	21080-1012005-09	~		1	Фильтр масляный
27			+	21010-1012150-00			1	Штуцер



НАСОС МАСЛЯНЫЙ

A520

21214-40

21214-42

21214-46

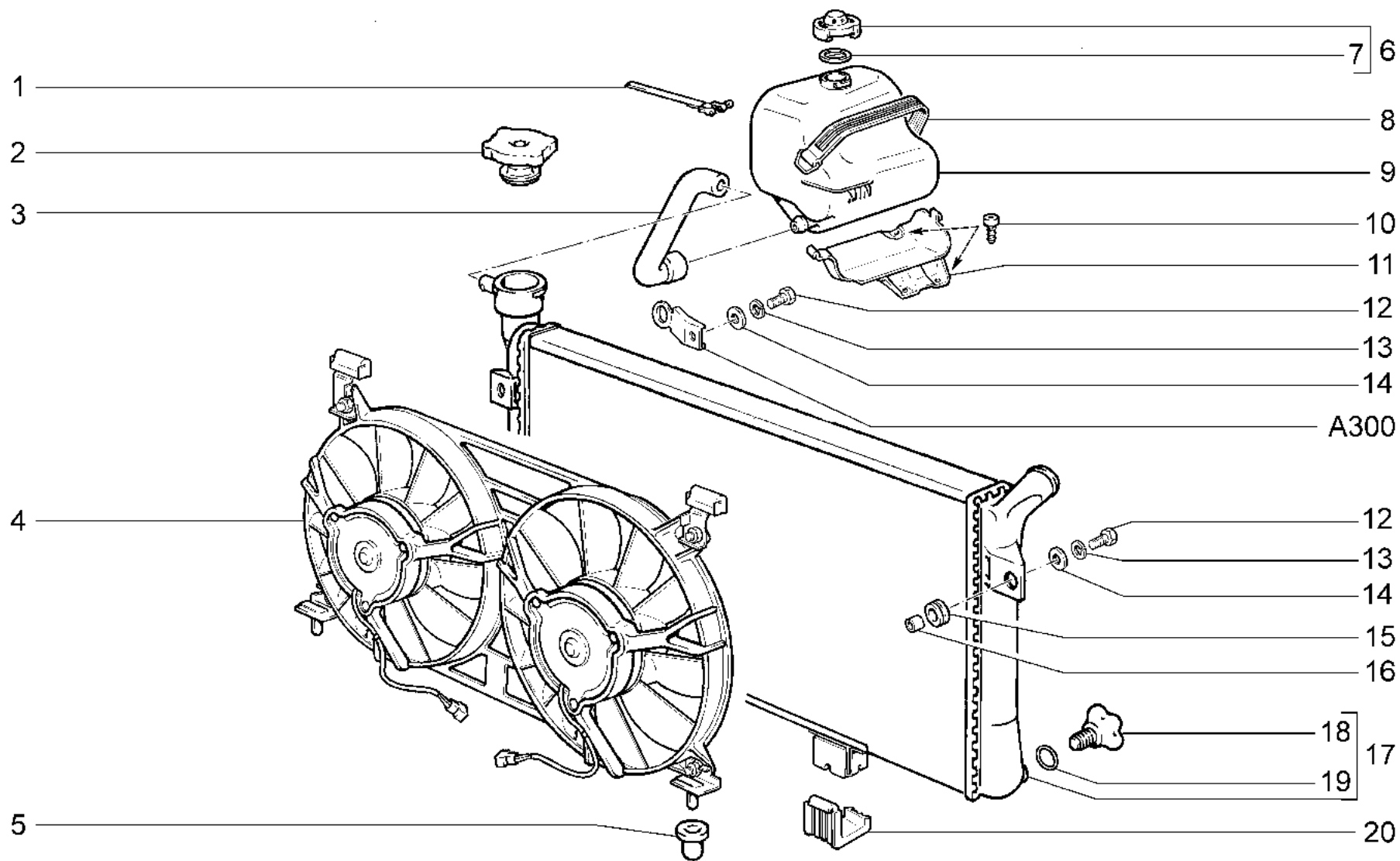
21214-47

21214-50

21214-52

21214-60

№ поз.	№ извещ. об изменении	Дата выпуска изв.	Вкл. в з/ч	Номер детали	Вариант	Применяемость	Кол.	Наименование
1				21010-1011015-00			1	Корпус насоса
2				21010-1011052-00			1	Крышка
3			+	21010-1011090-00			1	Клапан редукционный
4			+	21010-1011058-00			1	Пружина
5			+	21010-1011060-00			1	Шайба
6			+	21210-1011070-00			1	Патрубок
7			+	00001-0009028-21			1	Болт М6х30
8			+	21010-1011040-00			1	Валик
9			+	21010-1011032-00			1	Шестерня ведомая
10			+	00001-0009030-21			2	Болт М6х35
11			+	00001-0011977-73			2	Шайба 6 пружинная коническая



РАДИАТОР И БАЧОК РАСШИРИТЕЛЬНЫЙ

A600

21214-40

21214-42

21214-46

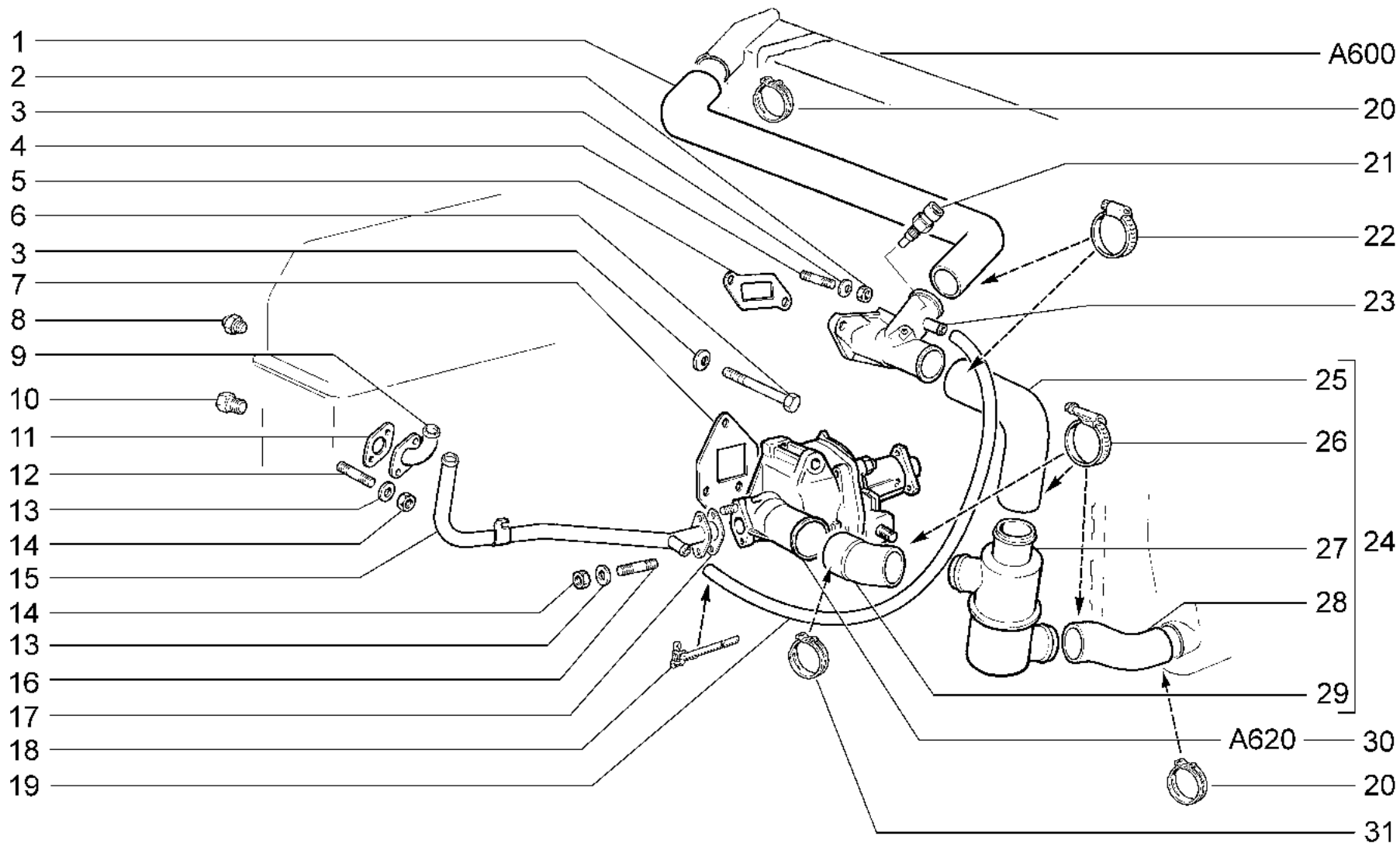
21214-47

21214-50

21214-52

21214-60

№ поз.	№ извещ. об изменении	Дата выпуска изв.	Вкл. в з/ч	Номер детали	Вариант	Применяемость	Кол.	Наименование
1			+	00001-0021706-90			2	Хомут 25 ленточный
2			+	21073-1304010-00			1	Пробка радиатора в сборе
3			+	21214-1303095-10			1	Шланг соединительный
4			+	21214-1300024-41	~		1	Электроventильатор с кронштейнами в сборе
4			+	21214-1300024-43	~		1	Электроventильатор с кронштейнами в сборе
5			+	11110-1302060-00			2	Опора радиатора нижняя
6			+	21050-1311065-00			1	Пробка расширительного бачка
7			+	21010-1311067-00			1	Прокладка пробки
8			+	21050-1311090-00			1	Ремень
9			+	21214-1311014-00			1	Бачок расширительный
10			+	00001-0076710-01			3	Винт 4,9x9,5 самонарезающий
11			+	21214-1311082-00			1	Кронштейн крепления бачка расширительного
12			+	00001-0009024-21			2	Болт М6x20
13			+	00001-0005164-70			2	Шайба 6 пружинная
14			+	00001-0026437-01			2	Шайба 6
15			+	00001-0003961-80			2	Кольцо уплотнительное
16			+	21010-1302065-00			2	Втулка распорная
17			+	21214-1301012-20			1	Радиатор в сборе
18			+	21080-1305027-00			1	Пробка сливная радиатора
19			+	21080-1305029-00			1	Кольцо уплотнительное сливной пробки
20			+	21010-1302060-00			2	Опора радиатора нижняя



НАСОС ВОДЯНОЙ И ТРУБОПРОВОДЫ

A610

21214-40

21214-42

21214-46

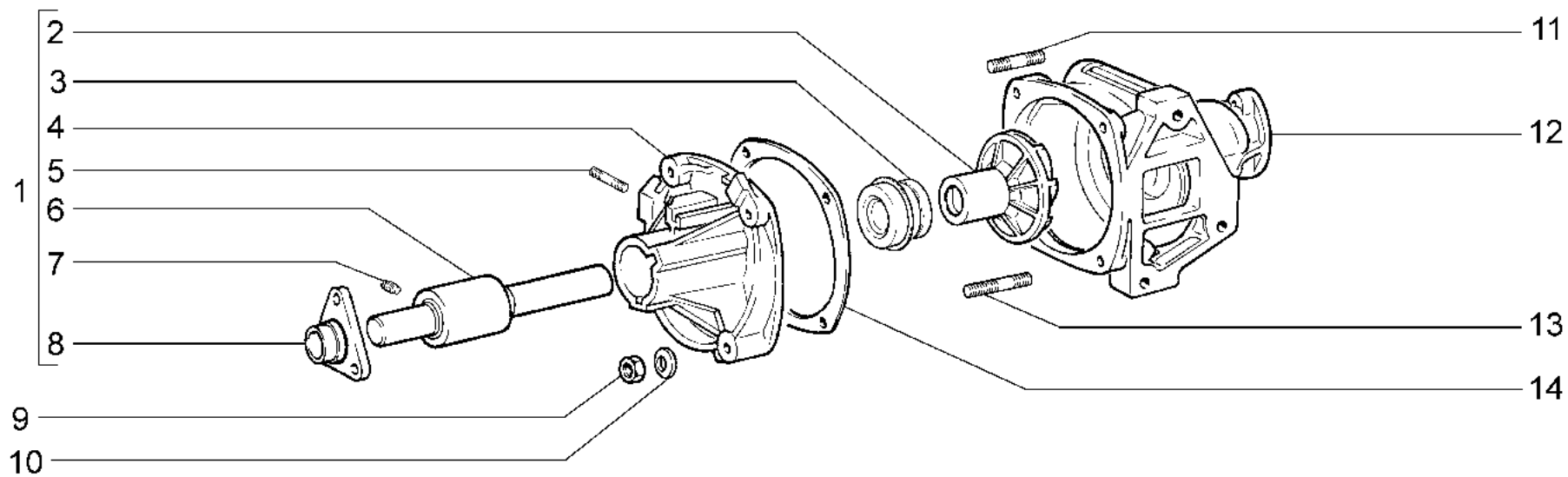
21214-47

21214-50

21214-52

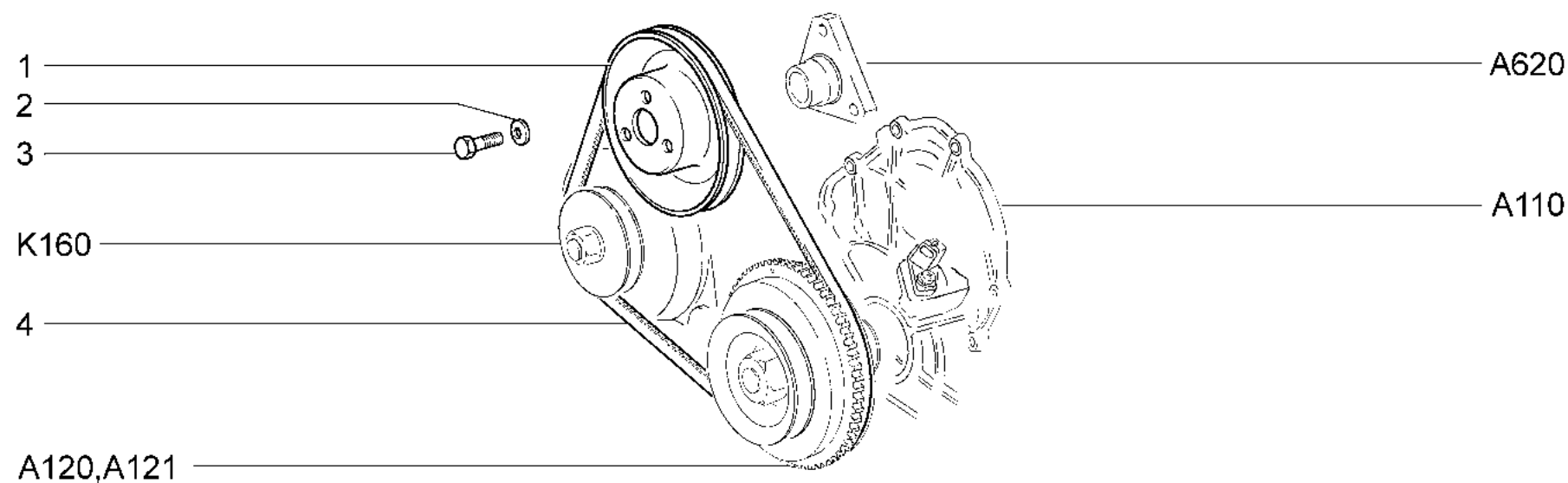
21214-60

№ поз.	№ извещ. об изменении	Дата вы- пуска изв.	Вкл. в з/ч	Номер детали	Вариант	Применяемость	Кол.	Наименование
1			+	21214-1303025-00			1	Шланг подводющий радиатора
2			+	00001-0061008-11			2	Гайка М8
3			+	00001-0011980-73			5	Шайба 8 пружинная коническая
4			+	00001-0035435-21			1	Шпилька М8х25
4			+	21214-1008082-00			1	Шпилька крепления газопровода
5			+	21214-1303017-00			1	Прокладка
6			+	00001-0060439-21			2	Болт М8х35
6			+	00001-0060451-21			1	Болт М8х95
7			+	21070-1307048-00	~		1	Прокладка
7			+	21070-1307048-01	~		1	Прокладка
8			+	21010-3808600-00			1	Датчик указателя температуры воды
9			+	21210-8101440-00			1	Труба подводющая
10			+	21010-1305026-00			1	Пробка сливная
11			+	21214-1303042-00			1	Прокладка
12			+	00001-0035408-21			2	Шпилька М6х14
13			+	00001-0011977-73			4	Шайба 6 пружинная коническая
14			+	00001-0058962-11			4	Гайка М6
15			+	21070-1303018-00			1	Труба отводящая
16			+	00001-0035408-11			2	Шпилька М6х14
17			+	21214-1303033-00			1	Прокладка
18			+	00001-0021700-90			2	Хомут 16 ленточный
19			+	21120-1148039-00			1	Шланг
20			+	11190-1300086-00			2	Хомут пружинный (41х12)
21			+	21120-3851010-05			1	Датчик температуры охлаждающей жидкости
22			+	21080-1300080-20			3	Хомут винтовой
23			+	21073-1303014-00			1	Патрубок отводящий
24			+	21213-1300040-00	~		1	Термостат в сборе
24			+	21213-1300040-01	~		1	Термостат в сборе
25			+	21213-1303090-00			1	Шланг перепускной термостата
26			+	21080-1300080-70	~		3	Хомут винтовой
26			+	21080-1300080-71	~		3	Хомут винтовой
27			+	21010-1306010-02	~		1	Термостат
27			+	21073-1306010-00	~		1	Термостат
28			+	21213-1303010-00			1	Шланг отводящий радиатора
29			+	21213-1303092-00			1	Муфта соединительная термостата и вод.насоса
30	9622	до 02.13	+	21214-1307010-00			1	Насос водяной в сборе
30	9622	с 02.13	+	21214-1307010-20			1	Насос водяной в сборе
31				11190-1300089-00			1	Хомут пружинный (44х12)



НАСОС ВОДЯНОЙ						A620
21214-40	21214-42	21214-46	21214-47	21214-50	21214-52	21214-60

№ поз.	№ извещ. об изменении	Дата выпуска изв.	Вкл. в з/ч	Номер детали	Вариант	Применяемость	Кол.	Наименование
1			+	21073-1307011-00			1	Насос водяной (без корпуса)
2				21073-1307030-10			1	Крыльчатка насоса
3			+	21073-1307013-00			1	Сальник насоса
4				21010-1307045-00			1	Крышка насоса
5			+	00001-0035461-21			1	Шпилька М10х20
6			+	21214-1307027-00			1	Подшипник насоса
7			+	00001-0037463-30			1	Винт М6х10 установочный
8				21010-1307024-01			1	Ступица водяного насоса
9			+	00001-0061008-11			4	Гайка М8
10			+	00001-0011980-73			4	Шайба 8 пружинная коническая
11			+	00001-0035433-21			2	Шпилька М8х1,25х20
12				21010-1307015-00	~		1	Корпус водяного насоса
12				21073-1307015-00	~		1	Корпус водяного насоса
13			+	00001-0035437-21			2	Шпилька М8х35
14	9622	с 02.13	+	21070-1307046-03			1	Прокладка крышки водяного насоса
14	9622	до 02.13		21214-1307046-00			1	Прокладка крышки водяного насоса

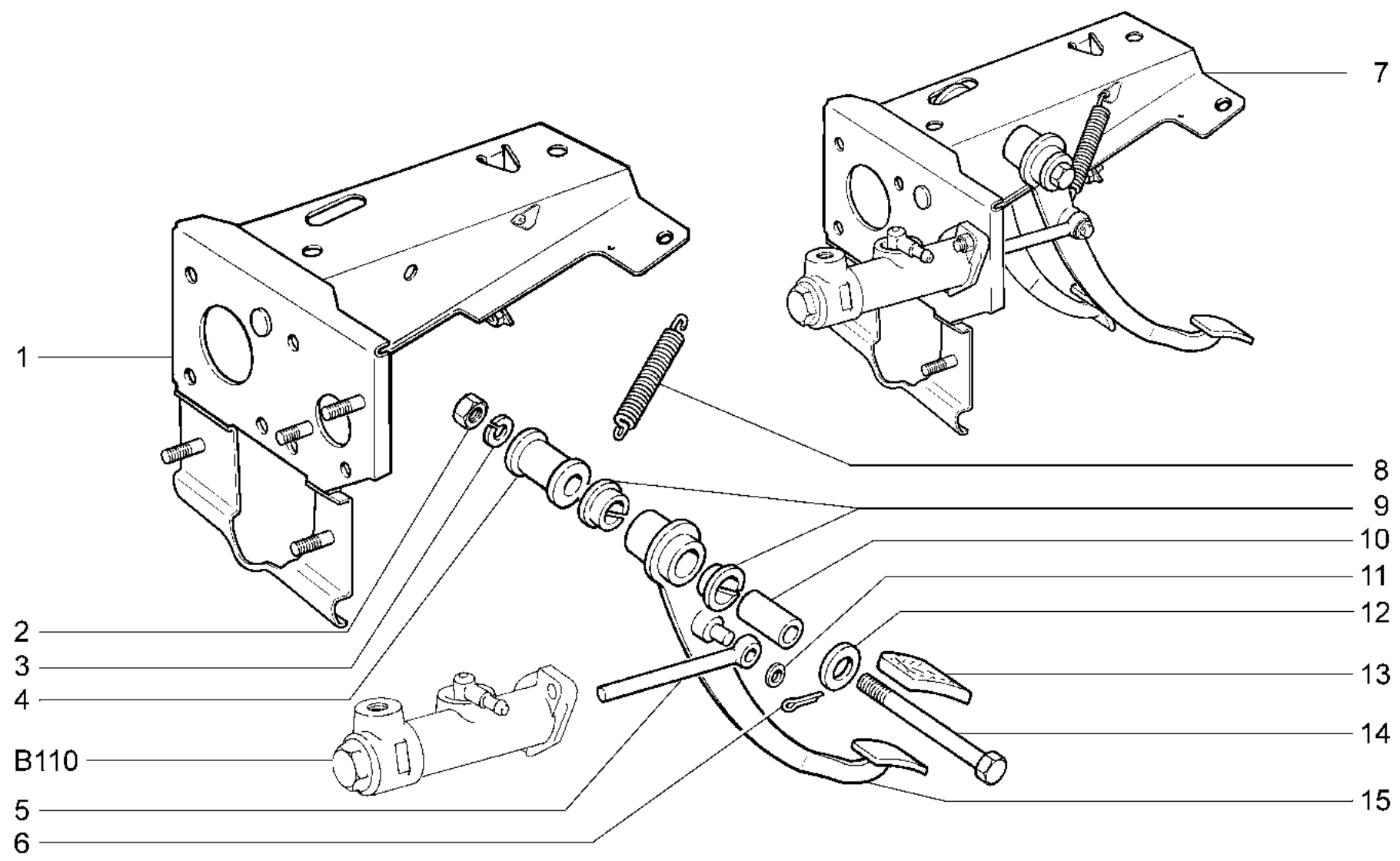


ПРИВОД ВОДЯНОГО НАСОСА						A630
21214-40	21214-42	21214-46	21214-47	21214-50	21214-52	21214-60

A630

10.15

№ поз.	№ извещ. об изменении	Дата выпуска изв.	Вкл. в з/ч	Номер детали	Вариант	Применяемость	Кол.	Наименование
1			+	21010-1308024-00	~		1	Шкив водяного насоса
1			+	21073-1308024-00	~		1	Шкив водяного насоса
2			+	00001-0011980-73			5	Шайба 8 пружинная коническая
3			+	00001-0060430-21			3	Болт М8х12
4			+	21070-1308020-00	~		1	Ремень
4			+	21070-1308020-01	~		1	Ремень



МЕХАНИЗМ УПРАВЛЕНИЯ СЦЕПЛЕНИЕМ

B100

21214-40

21214-42

21214-46

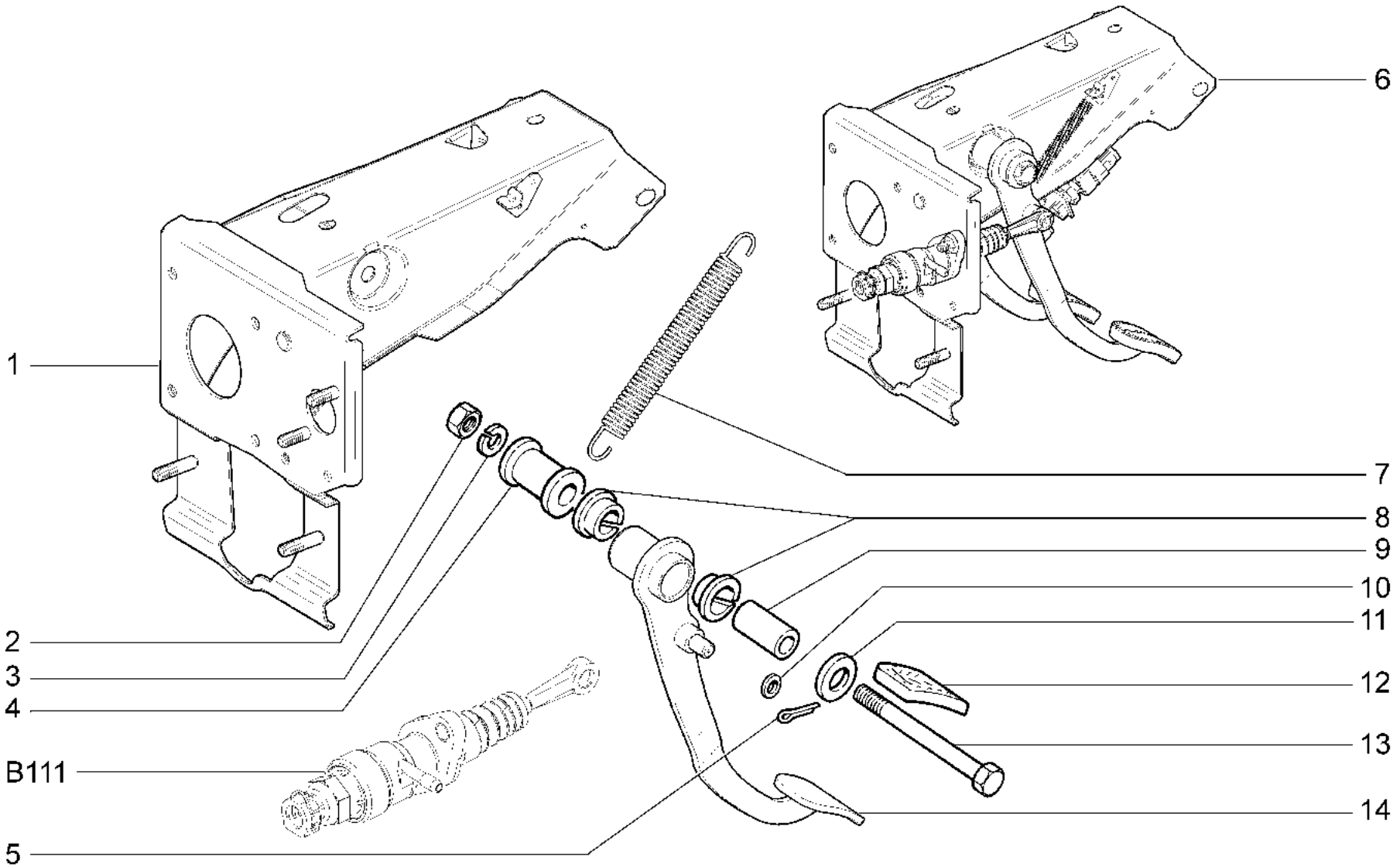
21214-47

21214-60

B100

10.15

№ поз.	№ извещ. об изменении	Дата выпуска изв.	Вкл. в з/ч	Номер детали	Вариант	Применяемость	Кол.	Наименование
1			+	21214-1602063-00			1	Кронштейн
2			+	00001-0061036-11			1	Гайка М12х1,25 низкая
3			+	00001-0005170-70			1	Шайба 12 пружинная
4			+	21030-1602078-00			1	Втулка
9			+	21214-1602568-00			1	Толкатель поршня главного цилиндра
10			+	00001-0007343-01			1	Шплинт 2х20
12			+	21214-1602006-10			1	Педали с кронштейном и гл. цилиндром в сборе
13			+	21010-1602094-00			1	Пружина оттяжная
14			+	21010-1602072-00			2	Втулка наружная
15			+	21010-1602069-00			1	Втулка внутренняя
16			+	00001-0026386-01			1	Шайба 10
17			+	21030-1602084-00			1	Шайба
18			+	21010-1602048-00			1	Накладка
19			+	00001-0055422-21			1	Болт М12х1,25х160
21			+	21214-1602010-00			1	Педадь сцепления



МЕХАНИЗМ УПРАВЛЕНИЯ СЦЕПЛЕНИЕМ

B101

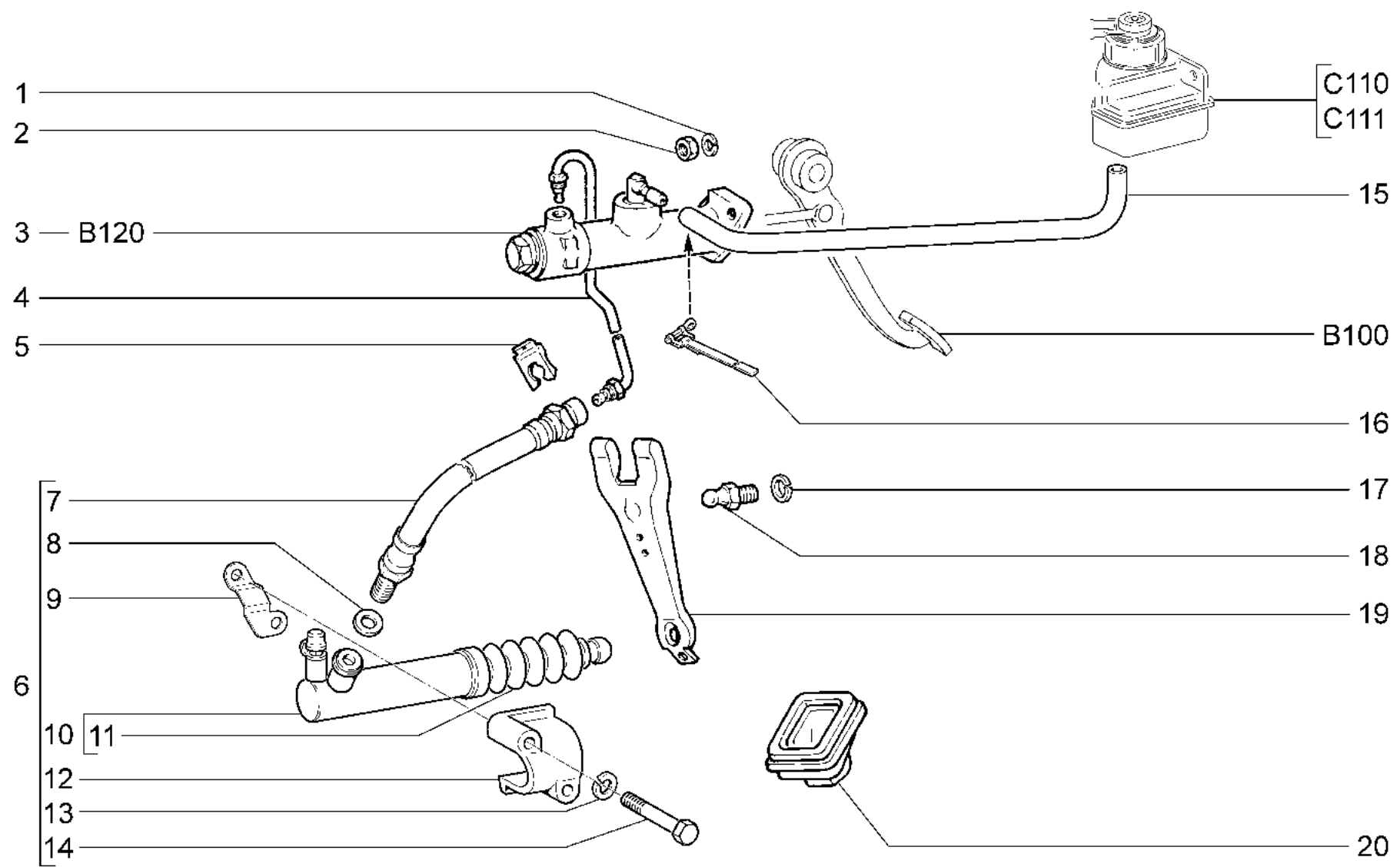
21214-50

21214-52

B101

10.15

№ поз.	№ извещ. об изменении	Дата выпуска изв.	Вкл. в з/ч	Номер детали	Вариант	Применяемость	Кол.	Наименование
1			+	21214-1602063-00			1	Кронштейн
2			+	00001-0061036-11			1	Гайка М12х1,25 низкая
3			+	00001-0005170-70			1	Шайба 12 пружинная
4			+	21030-1602078-00			1	Втулка
5			+	00001-0007343-01			1	Шплинт 2х20
6			+	21214-1602006-20			1	Педали с кронштейном и гл. цилиндром в сборе
6	ПИ 2997	22.10.15	+	21214-1602006-30			1	Педали с кронштейном и гл. цилиндром в сборе
7			+	21010-1602094-00			1	Пружина оттяжная
8			+	21010-1602072-00			2	Втулка наружная
9			+	21010-1602069-00			1	Втулка внутренняя
10			+	00001-0026386-01			1	Шайба 10
11			+	21030-1602084-00			1	Шайба
12			+	21010-1602048-00			1	Накладка
13			+	00001-0055422-21			1	Болт М12х1,25х160
14			+	21214-1602010-00			1	Педадь сцепления



ПРИВОД СЦЕПЛЕНИЯ (BAS)

B110

21214-40

21214-42

21214-46

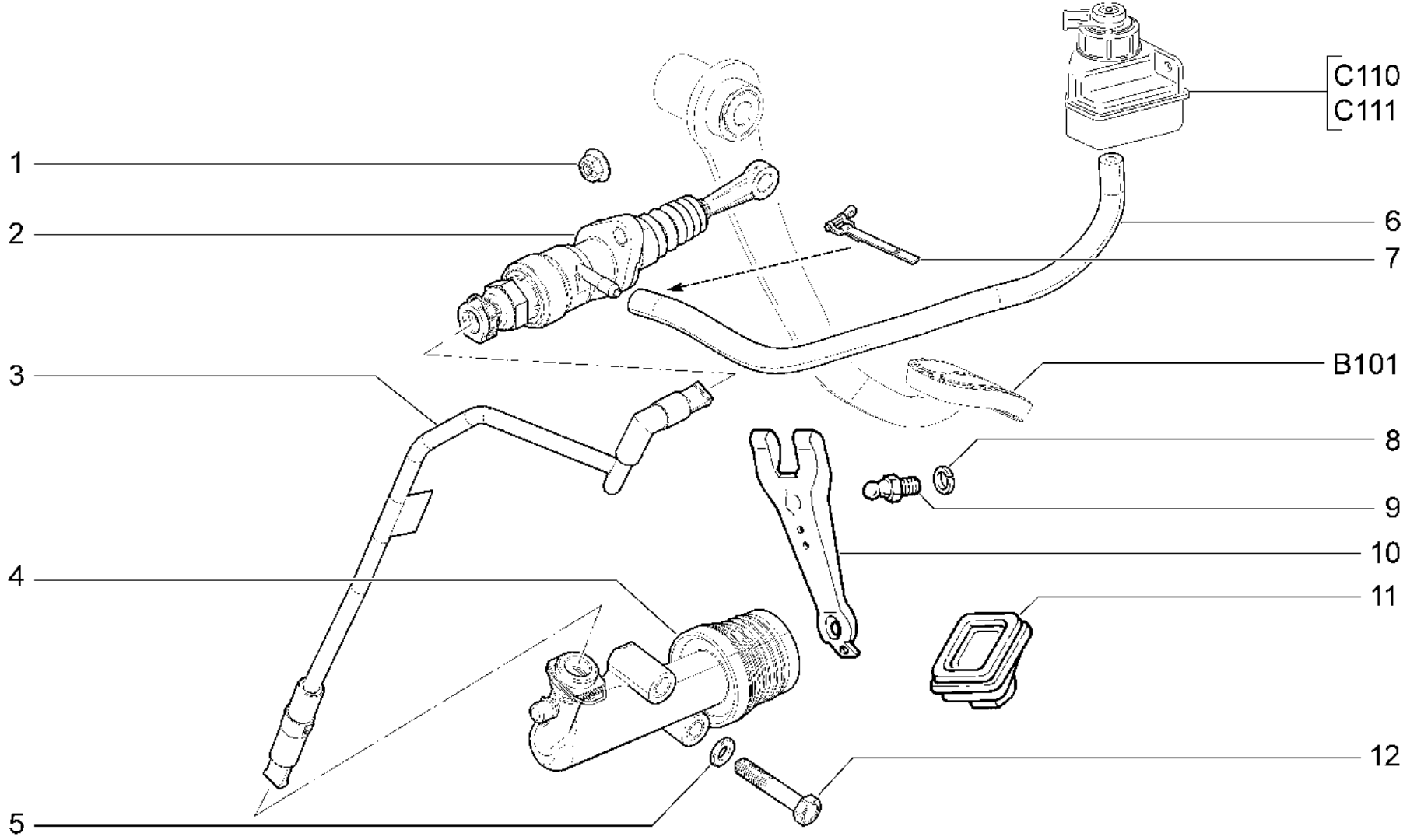
21214-47

21214-60

B110

10.15

№ поз.	№ извещ. об изменении	Дата выпуска изв.	Вкл. в з/ч	Номер детали	Вариант	Применяемость	Кол.	Наименование
1			+	00001-0005166-70			2	Шайба 8 пружинная
2			+	00001-0061008-11			2	Гайка М8
3			+	21210-1602610-00			1	Цилиндр главный
4			+	21214-1602602-00			1	Трубка
5			+	21010-3506073-00			1	Скоба
6			+	21230-1602507-00			1	Цилиндр гидропривода сцепления с кронштейном в сб.
7			+	21010-1602590-00			1	Шланг гибкий
8			+	21010-1602596-00			1	Прокладка наконечника гибкого шланга
9			+	21230-1602494-00			1	Пластина упорная цилиндра привода сцепления
10			+	21230-1602510-01			1	Цилиндр гидропривода сцепления в сборе
11			+	21230-1602518-00			1	Чехол защитный
12			+	21230-1602492-00			1	Кронштейн рабочего цилиндра привода сцепления
13			+	00001-0005166-70			2	Шайба 8 пружинная
14			+	00001-0060442-21			2	Болт М8х50
15			+	21214-1602575-00			1	Шланг
16			+	00001-0021700-90			1	Хомут 16 ленточный
17			+	00001-0005168-70			1	Шайба 10 пружинная
18			+	21010-1601215-00			1	Шаровая опора
19			+	21010-1601200-00			1	Вилка
20			+	21010-1601211-00			1	Чехол вилки



ПРИВОД СЦЕПЛЕНИЯ (BAS)

B111

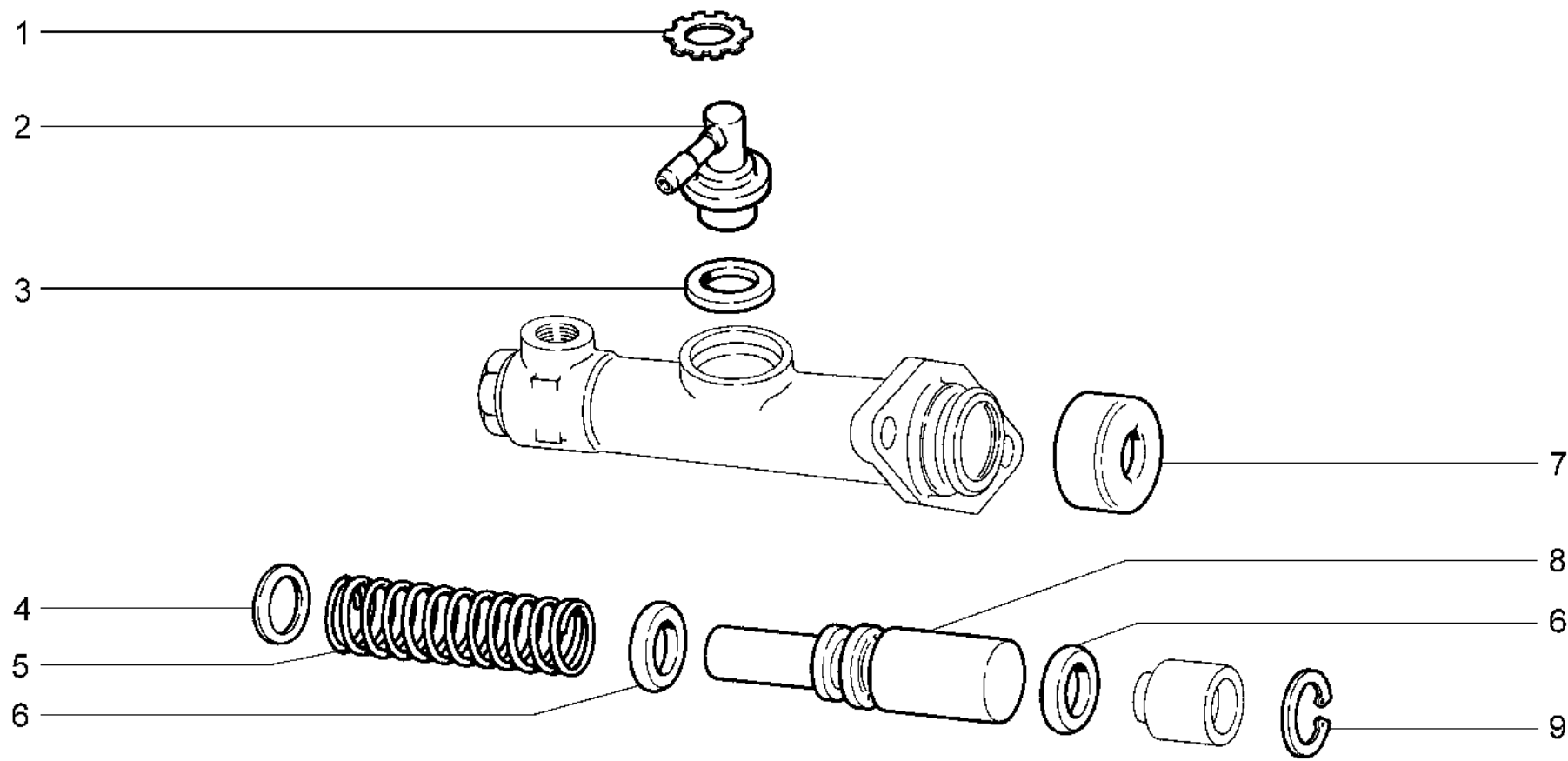
21214-50

21214-52

B111

10.15

№ поз.	№ извещ. об изменении	Дата выпуска изв.	Вкл. в з/ч	Номер детали	Вариант	Применяемость	Кол.	Наименование
1			+	21100-3701686-00			2	Шайба 8 пружинная
2			+	21214-1602610-00			1	Цилиндр главный
3			+	21214-1602602-10			1	Трубка
3	ПИ 2997	22.10.15	+	21214-1602692-00			1	Трубка
4			+	21214-1602510-00			1	Цилиндр гидропривода сцепления в сборе
5			+	00001-0011980-73			2	Шайба 8
6			+	21214-1602575-00			1	Шланг
7			+	00001-0021700-90			1	Хомут 16 ленточный
8			+	00001-0005168-70			1	Шайба 10 пружинная
9			+	21010-1601215-00			1	Шаровая опора
10			+	21010-1601200-00			1	Вилка
11			+	21010-1601211-00			1	Чехол вилки
12			+	00001-0060441-21			2	Болт М8х45



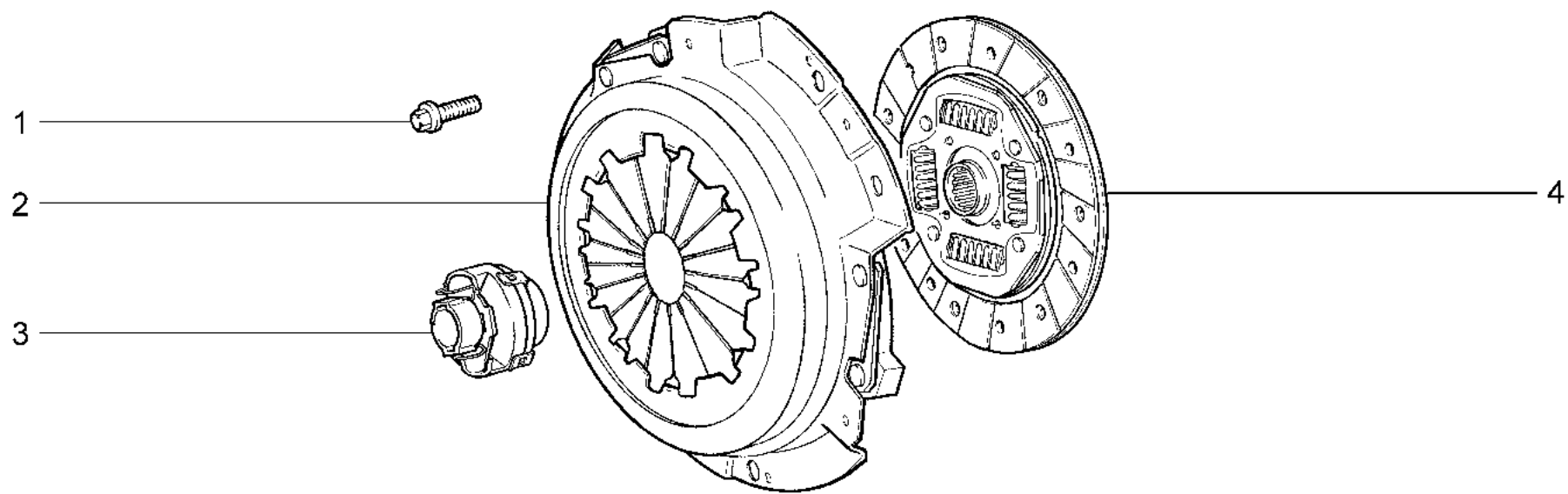
ЦИЛИНДР ГЛАВНЫЙ СЦЕПЛЕНИЯ					B120
----------------------------------	--	--	--	--	-------------

21214-40 21214-42 21214-46 21214-47 21214-60

B120

10.15

№ поз.	№ извещ. об изменении	Дата выпуска изв.	Вкл. в з/ч	Номер детали	Вариант	Применяемость	Кол.	Наименование
1			+	21010-3505094-00			1	Шайба стопорная
2			+	21012-3505090-00			1	Штуцер гибкого шланга
3			+	21010-3505092-00			1	Прокладка штуцера
4			+	21010-1602618-00			1	Прокладка
5			+	21010-1602620-00			1	Пружина поршня главного цилиндра
6			+	21010-1602516-00			2	Уплотнитель головки блока
7			+	21010-1602550-00			1	Колпачок защитный главного цилиндра
8			+	21010-1602546-00			1	Поршень главного цилиндра
9			+	00001-0010578-76			2	Кольцо упорное



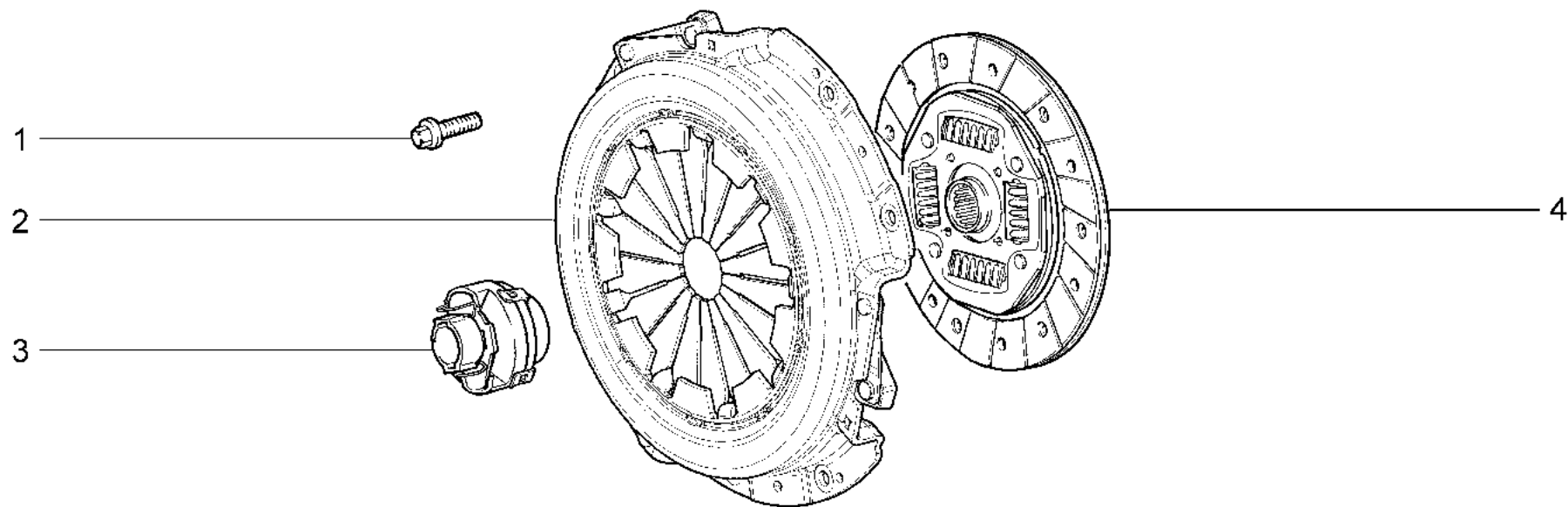
СЦЕПЛЕНИЕ					B140
------------------	--	--	--	--	-------------

21214-40	21214-42	21214-46	21214-47	21214-60
----------	----------	----------	----------	----------

B140

10.15

№ поз.	№ извещ. об изменении	Дата выпуска изв.	Вкл. в з/ч	Номер детали	Вариант	Применяемость	Кол.	Наименование
1			+	21080-1601207-00			6	Болт крепления кожуха сцепления
2			+	21233-1601085-00	~ !		1	Диск нажимной
2			+	21233-1601085-10	~		1	Диск нажимной
3			+	21233-1601180-00	~ !		1	Муфта подшипника выключения сцепления в сборе
3			+	21233-1601180-10	~		1	Муфта подшипника выключения сцепления в сборе
4			+	21233-1601130-00	~ !		1	Диск ведомый
4			+	21233-1601130-10	~		1	Диск ведомый



СЦЕПЛЕНИЕ

В141

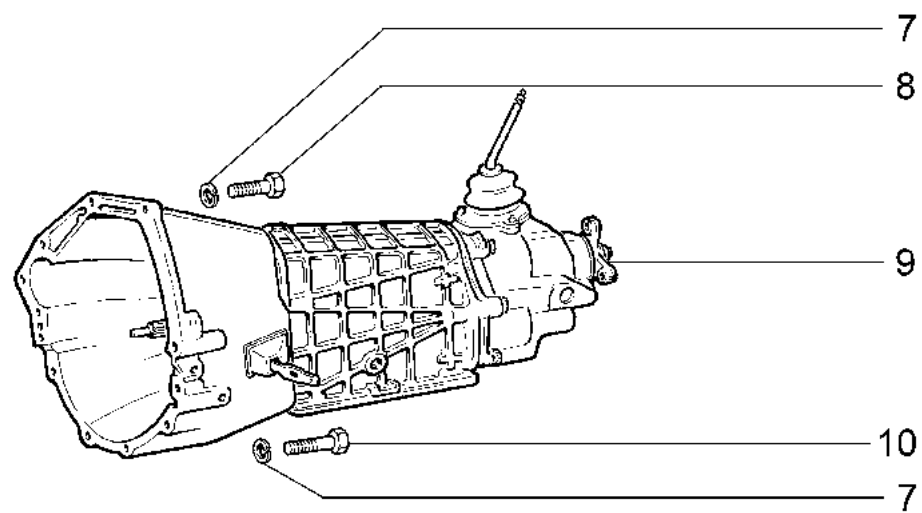
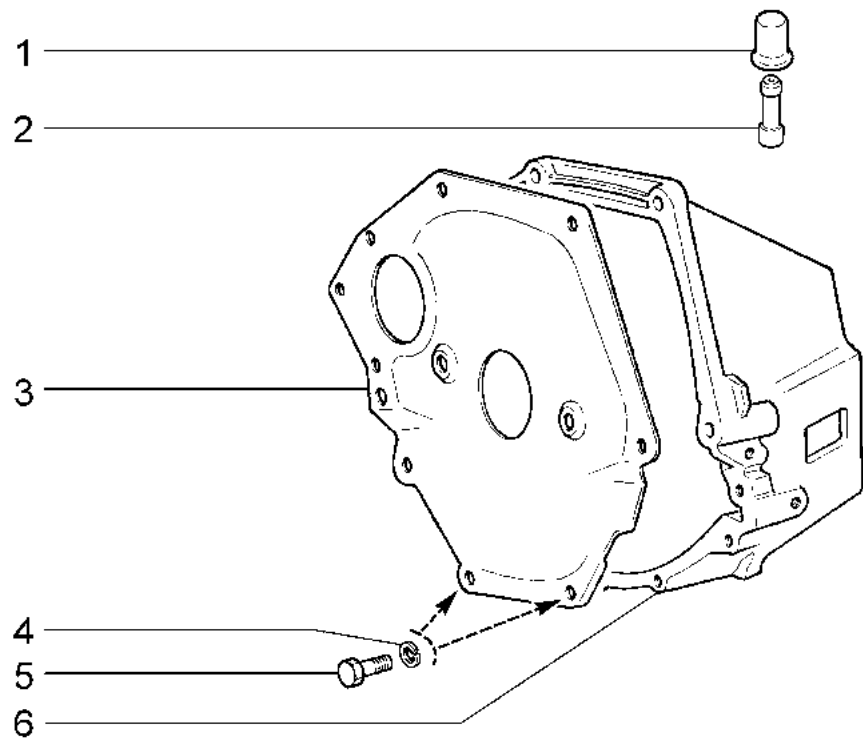
21214-50

21214-52

B141

10.15

№ поз.	№ извещ. об изменении	Дата выпуска изв.	Вкл. в э/ч	Номер детали	Вариант	Применяемость	Кол.	Наименование
1			+	21080-1601207-00			6	Болт крепления кожуха сцепления
2			+	21214-1601085-00			1	Диск нажимной
3			+	21233-1601180-00	~		1	Муфта подшипника выключения сцепления в сборе
3			+	21233-1601180-10	~		1	Муфта подшипника выключения сцепления в сборе
4			+	21233-1601130-00			1	Диск ведомый



КАРТЕР СЦЕПЛЕНИЯ И КОРОБКА ПЕРЕДАЧ

В150

21214-40

21214-42

21214-46

21214-47

21214-50

21214-52

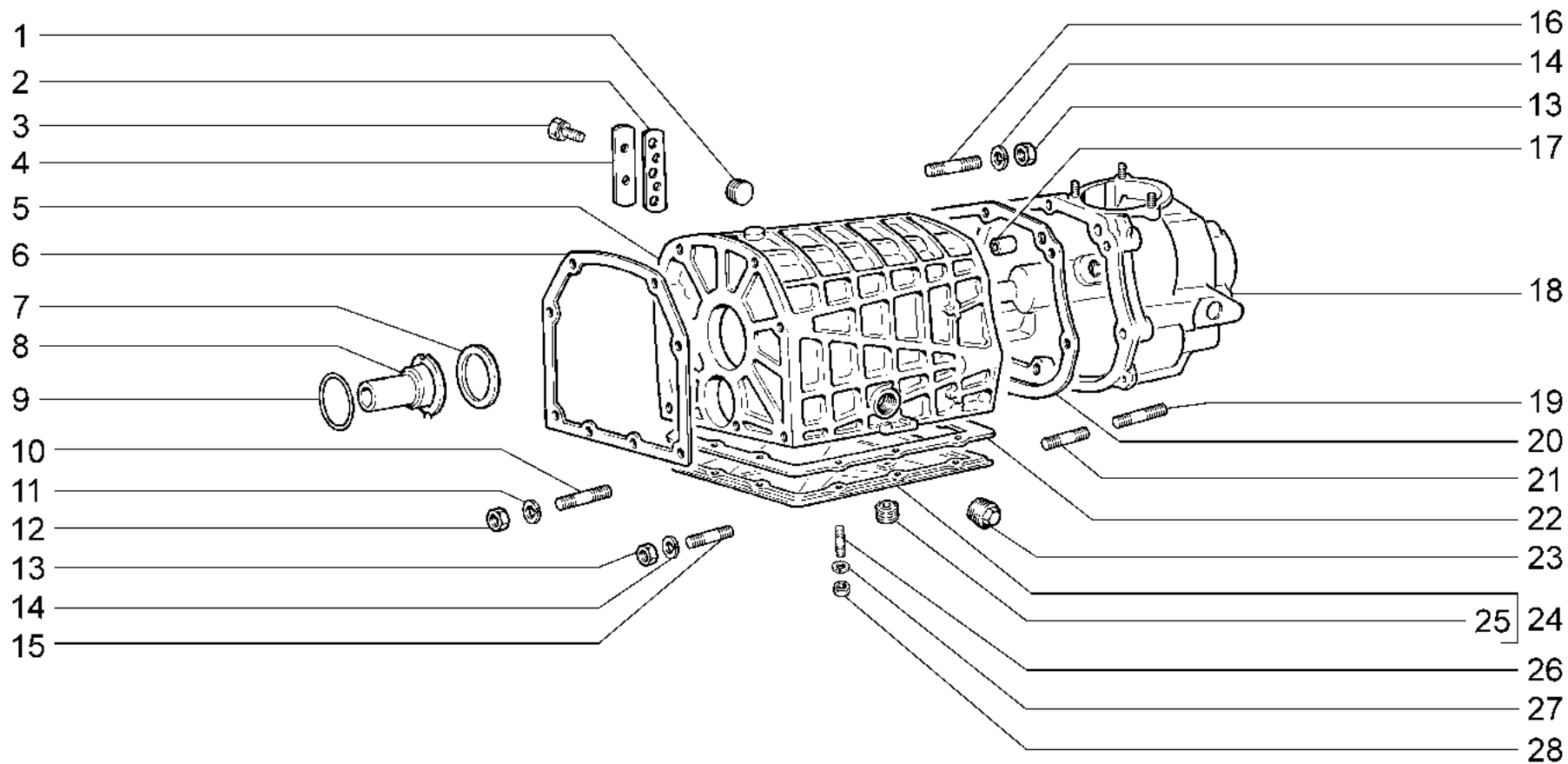
21214-60

B150

10.15

№ поз.	№ извещ. об изменении	Дата выпуска изв.	Вкл. в з/ч	Номер детали	Вариант	Применяемость	Кол.	Наименование
1			+	11110-1700022-00			1	Колпачок сапуна
2			+	21230-1700021-00			1	Корпус сапуна
3			+	21010-1601120-00	*		1	Крышка картера сцепления
4			+	00001-0005164-70			2	Шайба 6 пружинная
5			+	00001-0009020-21			2	Болт М6х12
6			+	21010-1601015-00			1	Картер сцепления
7			+	00001-0005170-70			4	Шайба 12 пружинная
8			+	00001-0055407-21			2	Болт М12х1,25х45
9			+	21074-1700010-43			1	Коробка передач в сборе
10			+	00001-0055414-21			2	Болт М12х1,25х80

* - входит в состав двигателя для запчастей (A001)



КОРОБКА ПЕРЕДАЧ

B200

21214-40

21214-42

21214-46

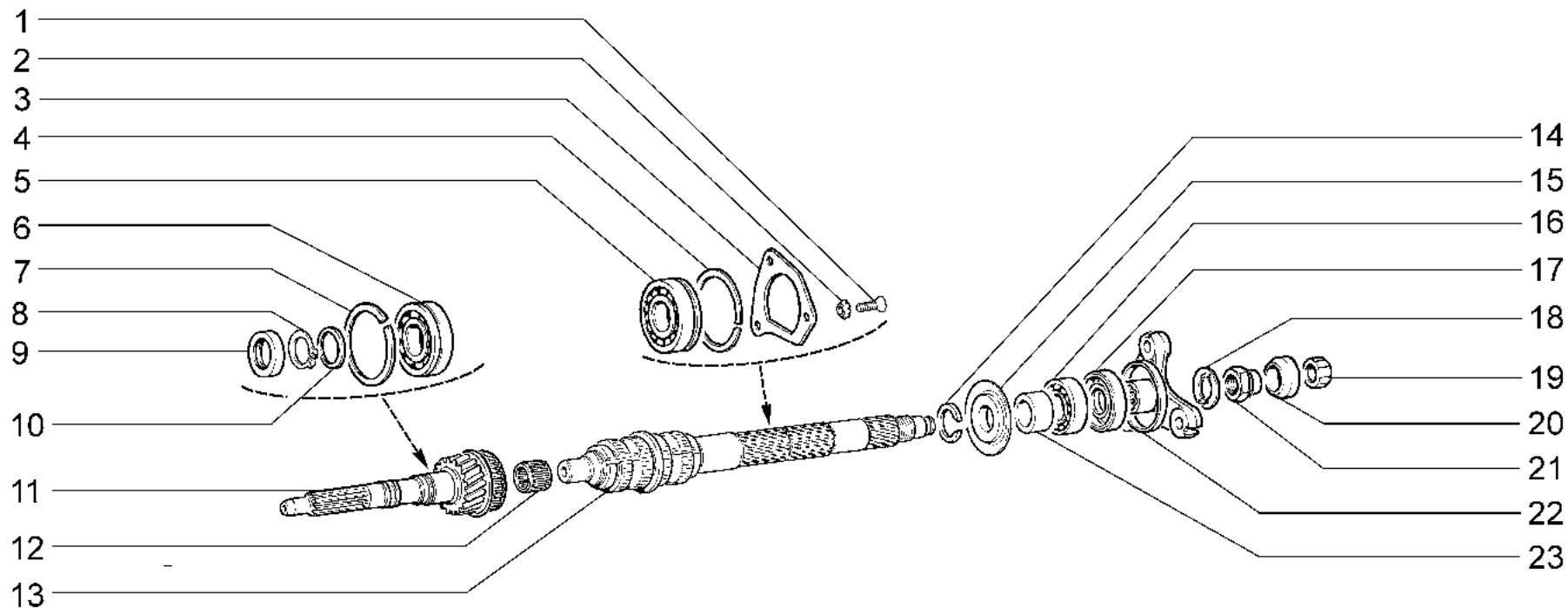
21214-47

21214-50

21214-52

21214-60

№ поз.	№ извещ. об изменении	Дата выпуска изв.	Вкл. в з/ч	Номер детали	Вариант	Применяемость	Кол.	Наименование
1			+	21230-1701326-00			1	Пробка М28х1,5 заливная
2			+	21010-1702091-03			1	Прокладка фиксаторов штока
3			+	21010-3401018-00			2	Болт крепления крышки фиксаторов
4			+	21010-1702090-00			1	Крышка фиксаторов штока
5			+	21230-1701015-00			1	Картер коробки передач
6			+	21010-1701018-03			1	Прокладка
7			+	21070-1701038-01			1	Кольцо пружинное
8			+	21230-1701036-00			1	Крышка передняя
9			+	21010-1701042-00			1	Кольцо уплотнительное
10			+	00001-0035466-21			6	Шпилька М10х1,25х35
11			+	00001-0005168-70			6	Шайба 10 пружинная
12			+	00001-0021647-11			6	Гайка М10х1,25
13			+	00001-0061008-11			7	Гайка М8
14			+	00001-0005166-70			7	Шайба 8 пружинная
15			+	00001-0035173-21			1	Шпилька М8х35
16			+	21010-1701202-00			1	Шпилька крепления задней крышки
17			+	21010-1701017-00			2	Штифт центрирующий
18				21210-1702010-20			1	Крышка задняя
19			+	00001-0024301-21			3	Шпилька М8х45
20			+	21010-1702177-03			1	Прокладка задней крышки
21			+	00001-0035434-21			1	Шпилька М8х28
22			+	21070-1701021-00	~		1	Прокладка нижней крышки
22			+	21070-1701021-01	~		1	Прокладка нижней крышки
23			+	21230-1701322-00			1	Пробка 22х1,5 коническая
24			+	21230-1701020-00			1	Крышка коробки передач нижняя
25			+	21230-2401046-00			1	Пробка магнитная
26			+	00001-0015000-21			10	Шпилька М6х12
27			+	00001-0005164-70			10	Шайба 6 пружинная
28			+	00001-0058962-11			10	Гайка М6



ВАЛЫ ПЕРВИЧНЫЙ И ВТОРИЧНЫЙ КОРОБКИ ПЕРЕДАЧ

B210

21214-40

21214-42

21214-46

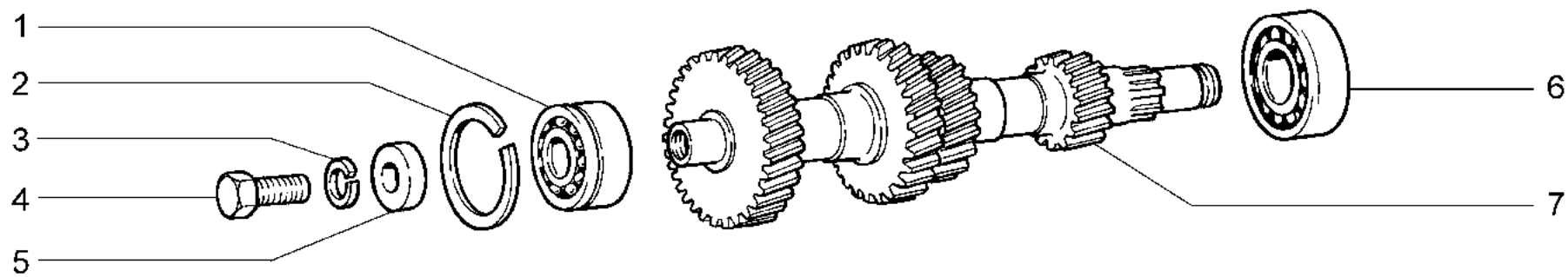
21214-47

21214-50

21214-52

21214-60

№ поз.	№ извещ. об изменении	Дата выпуска изв.	Вкл. в з/ч	Номер детали	Вариант	Применяемость	Кол.	Наименование
1			+	00001-0033037-11			3	Винт М8х25
2			+	00001-0026069-70			3	Шайба 8 стопорная
3			+	21070-1701094-00			1	Пластина стопорная
4			+	21010-1701192-01			1	Кольцо установочное
5			+	21230-1701190-00	~		1	Подшипник вторичного вала промежуточный
5			+	21230-1701190-01	~		1	Подшипник вторичного вала промежуточный
6			+	21230-1701033-00	~		1	Подшипник первичного вала задний
6			+	21230-1701033-01	~		1	Подшипник первичного вала задний
7			+	21010-1701034-00	~		1	Кольцо установочное
7			+	21010-1701034-01	~		1	Кольцо установочное
8			+	21010-1701037-00			1	Кольцо стопорное
9			+	21214-1701043-00			1	Сальник
10			+	21010-1701035-00			1	Кольцо пружинное
11			+	21050-1701026-01			1	Вал первичный
12			+	21010-1701108-01	~		1	Подшипник игольчатый
12			+	21010-1701108-02	~		1	Подшипник игольчатый
12			+	21010-1701108-04	~		1	Подшипник игольчатый
13			+	21230-1701105-00			1	Вал вторичный
14			+	21230-1701117-01			1	Кольцо стопорное
15			+	21230-1701188-00			1	Шайба упорная в сборе
16			+	21070-1701073-00	~		1	Подшипник задний
16			+	21070-1701073-01	~		1	Подшипник задний
16			+	21070-1701073-02	~		1	Подшипник задний
17			+	21010-1701210-00	~		1	Сальник
17			+	21010-1701210-01	~		1	Сальник
18			+	21070-1701243-00			1	Шайба стопорная
19			+	21213-1701247-00			1	Кольцо центрирующее
20			+	21010-1701245-00			1	Уплотнитель
21			+	21010-1701244-00			1	Гайка
22			+	21070-1701238-00			1	Фланец
23			+	21230-1701194-00			1	Втулка



ВАЛ ПРОМЕЖУТОЧНЫЙ КОРОБКИ ПЕРЕДАЧ

B211

21214-40

21214-42

21214-46

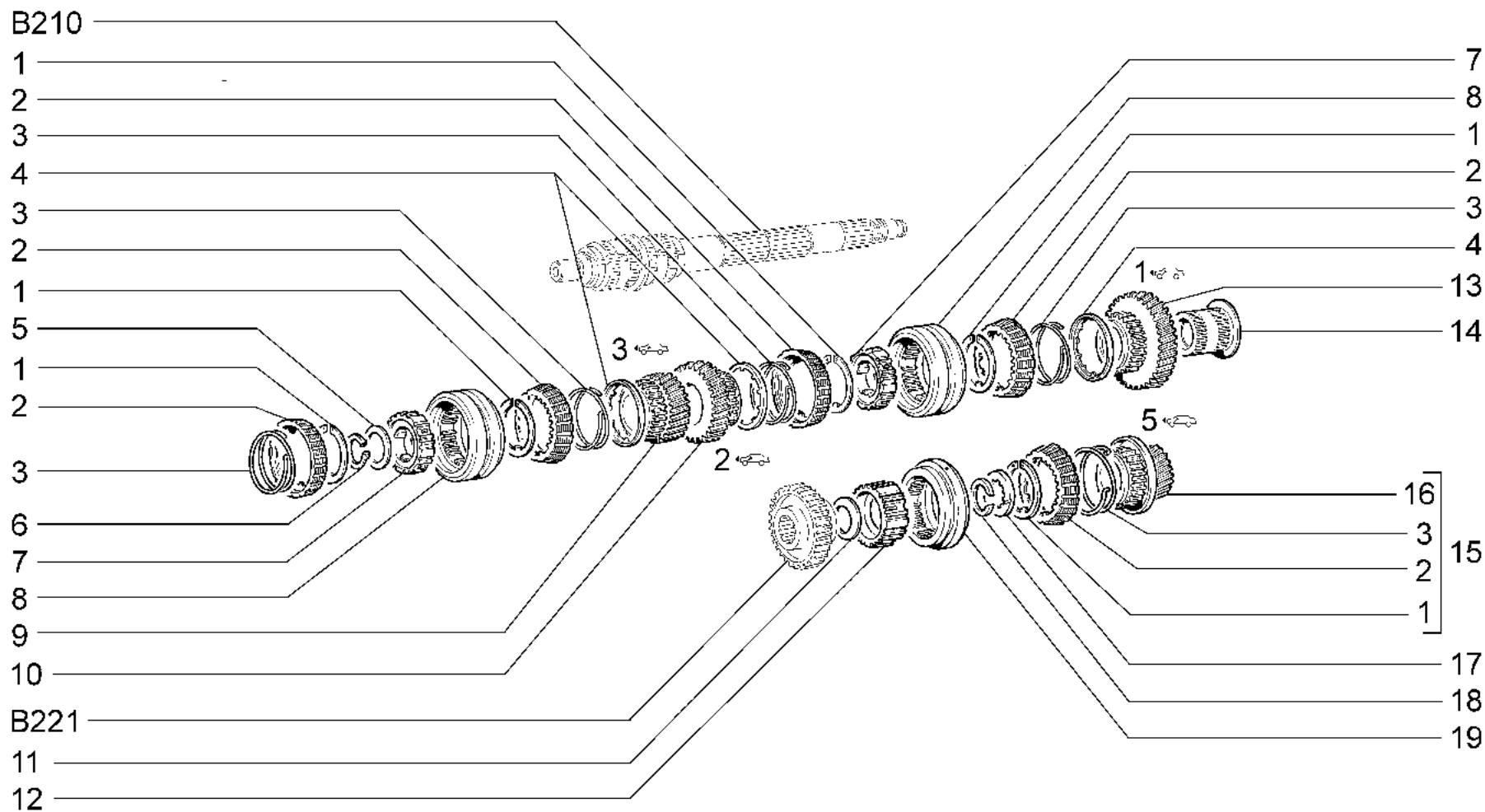
21214-47

21214-50

21214-52

21214-60

№ поз.	№ извещ. об изменении	Дата выпуска изв.	Вкл. в з/ч	Номер детали	Вариант	Применяемость	Кол.	Наименование
1			+	21010-1701068-01	~		1	Подшипник промежуточного вала передний
1			+	21070-1701068-00	~		1	Подшипник промежуточного вала передний
1			+	21070-1701068-02	~		1	Подшипник промежуточного вала передний
2			+	21010-1701069-00	~		1	Кольцо установочное
2			+	21010-1701069-01	~		1	Кольцо установочное
3			+	00001-0005170-70			1	Шайба 12 пружинная
4			+	00001-0055404-21			1	Болт M12x1,25x30
5			+	21010-1701067-00			1	Шайба зажимная
6			+	21070-1701073-00	~		1	Подшипник промежуточного вала задний
6			+	21070-1701073-01	~		1	Подшипник промежуточного вала задний
6			+	21070-1701073-02	~		1	Подшипник промежуточного вала задний
7			+	21070-1701050-00			1	Блок шестерен



ШЕСТЕРНИ КОРОБКИ ПЕРЕДАЧ

B220

21214-40

21214-42

21214-46

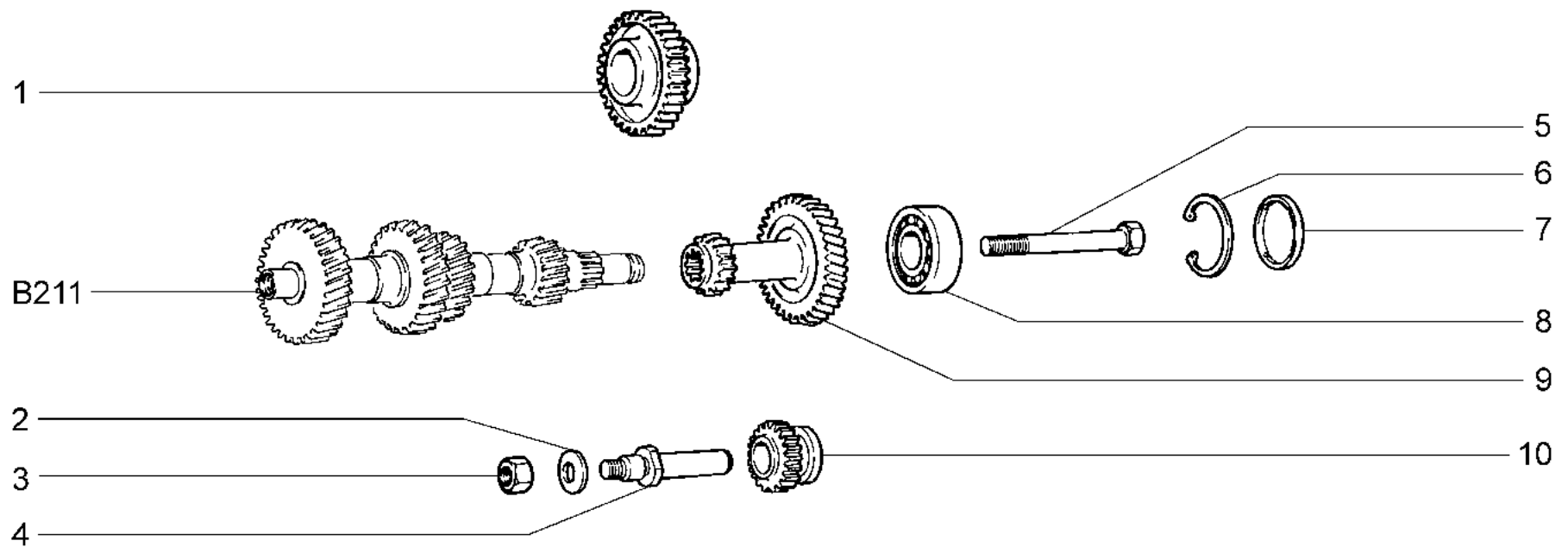
21214-47

21214-50

21214-52

21214-60

№ поз.	№ извещ. об изменении	Дата выпуска изв.	Вкл. в з/ч	Номер детали	Вариант	Применяемость	Кол.	Наименование
1			+	21010-1701168-00			5	Кольцо стопорное
2			+	21010-1701164-00			5	Кольцо блокирующее
3			+	21010-1701170-00			5	Пружина синхронизатора
4			+	21010-1701169-00			3	Шайба упорная
5			+	21010-1701115-00			1	Шайба пружинная
6			+	21010-1701117-00			1	Кольцо стопорное
7			+	21010-1701119-00			2	Ступица муфты
8			+	21010-1701116-00			2	Муфта синхронизатора
9			+	21010-1701131-00			1	Шестерня третьей передачи
10			+	21010-1701127-00			1	Шестерня второй передачи
11			+	21010-1701142-00			1	Шайба пружинная
12			+	21230-1701174-00			1	Ступица скользящей муфты
13			+	21050-1701112-00			1	Шестерня первой передачи
14			+	21010-1701113-00			1	Втулка шестерни
15				21230-1701154-10			1	Шестерня пятой передачи в сборе
16			+	21230-1701157-10			1	Шестерня 5-й передачи
17			+	21230-1701159-00			1	Шайба упорная
18			+	21230-1701117-01			1	Кольцо стопорное
19			+	21070-1701176-00			1	Муфта 5-й передачи



ШЕСТЕРНИ ЗАДНЕГО ХОДА

B211

21214-40

21214-42

21214-46

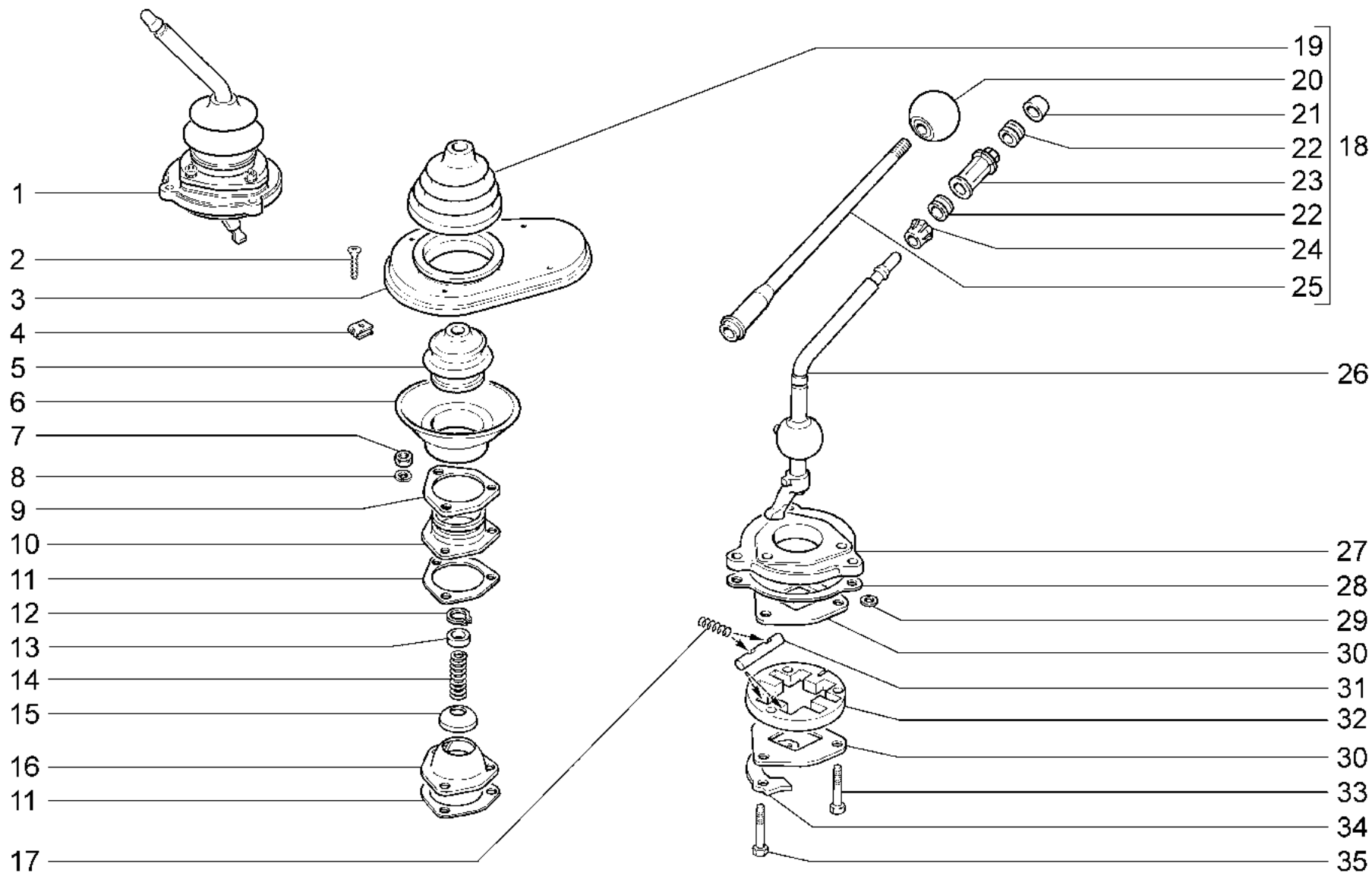
21214-47

21214-50

21214-52

21214-60

№ поз.	№ извещ. об изменении	Дата выпуска изв.	Вкл. в з/ч	Номер детали	Вариант	Применяемость	Кол.	Наименование
1			+	21230-1701140-00			1	Шестерня заднего хода вторичного вала
2			+	00001-0011987-70			1	Шайба 12 пружинная коническая
3			+	00001-0061015-11			2	Гайка М12х1,25
4			+	21070-1701092-00			1	Ось промежуточной шестерни
5			+	00001-0042348-30			1	Болт М10х1,25х90 самоконтрящийся
6			+	21070-1701183-00			1	Кольцо стопорное
7			+	21070-1701184-00	~		1	Заглушка
7			+	21070-1701184-01	~		1	Заглушка
8			+	21080-1701031-01	~		1	Подшипник блока шестерен
8			+	21080-1701031-02	~		1	Подшипник блока шестерен
8			+	21080-1701031-03	~		1	Подшипник блока шестерен
8			+	21080-1701031-04	~		1	Подшипник блока шестерен
9			+	21230-1701138-10			1	Блок шестерен 5-й передачи и заднего хода
10			+	21230-1701080-00			1	Шестерня заднего хода промежуточная в сборе



ПРИВОД МЕХАНИЗМА ПЕРЕКЛЮЧЕНИЯ ПЕРЕДАЧ

B230

21214-40

21214-42

21214-46

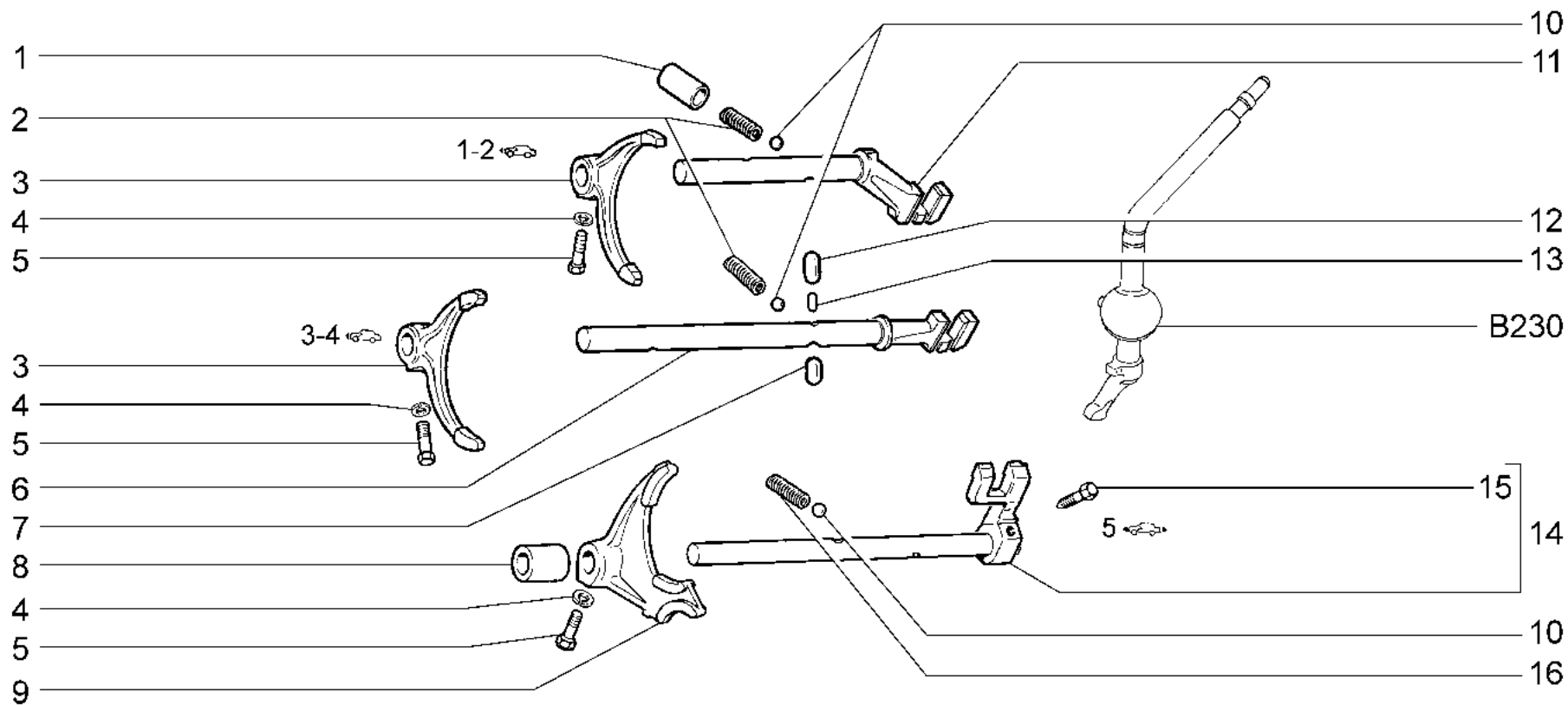
21214-47

21214-50

21214-52

21214-60

№ поз.	№ извещ. об изменении	Дата выпуска изв.	Вкл. в з/ч	Номер детали	Вариант	Применяемость	Кол.	Наименование
1			+	21070-1703050-00			1	Механизм выбора передач в сборе
2			+	00001-0076808-01			4	Винт самонарезающий М4,9x25,4
3			+	21010-1703100-01			1	Крышка
4			+	00001-0041897-71			4	Скоба
5			+	21010-1703096-00			1	Чехол рычага
6			+	21010-1703099-00			1	Манжета изолирующая
7			+	00001-0058962-11			3	Гайка М6
8			+	00001-0005164-70			3	Шайба 6 пружинная
9			+	21230-1703386-00			1	Кольцо прижимное
10			+	21070-1703092-00			1	Фланец
11			+	21070-1703089-03			2	Прокладка
12			+	00001-0010661-76			1	Кольцо упорное
13			+	21010-1703095-00			1	Шайба пружины
14			+	21070-1703086-00			1	Пружина рычага
15			+	21230-1703094-00			1	Шайба сферическая
16			+	21070-1703091-00			1	Опора шаровая
17			+	21070-1703076-00			4	Пружина
18				21050-1703078-20			1	Стержень рычага в сборе
19			+	21010-1703101-00			1	Чехол
20			+	21050-1703088-10			1	Рукоятка
21			+	21010-1703106-00			1	Подушка демпфера
22			+	21010-1703107-00			2	Втулка демпфера
23			+	21010-1703109-00			1	Втулка
24			+	21010-1703111-00			1	Втулка запорная
25			+	21010-1703103-00			1	Стержень рычага
26			+	21070-1703080-00			1	Рычаг переключения передач
27			+	21070-1703204-00			1	Корпус рычага
28			+	21070-1703240-03			1	Прокладка
39			+	21070-1703210-00			3	Шайба
30			+	21070-1703098-00			2	Шайба направляющая
31			+	21070-1703097-00			2	Планка
32			+	21070-1703090-00			1	Пластина
33			+	00001-0009032-21			1	Болт М6x40
34			+	21070-1703218-00			1	Пластина блокирующая
35			+	00001-0009034-21			2	Болт М6x45



МЕХАНИЗМ ПЕРЕКЛЮЧЕНИЯ ПЕРЕДАЧ

B240

21214-40

21214-42

21214-46

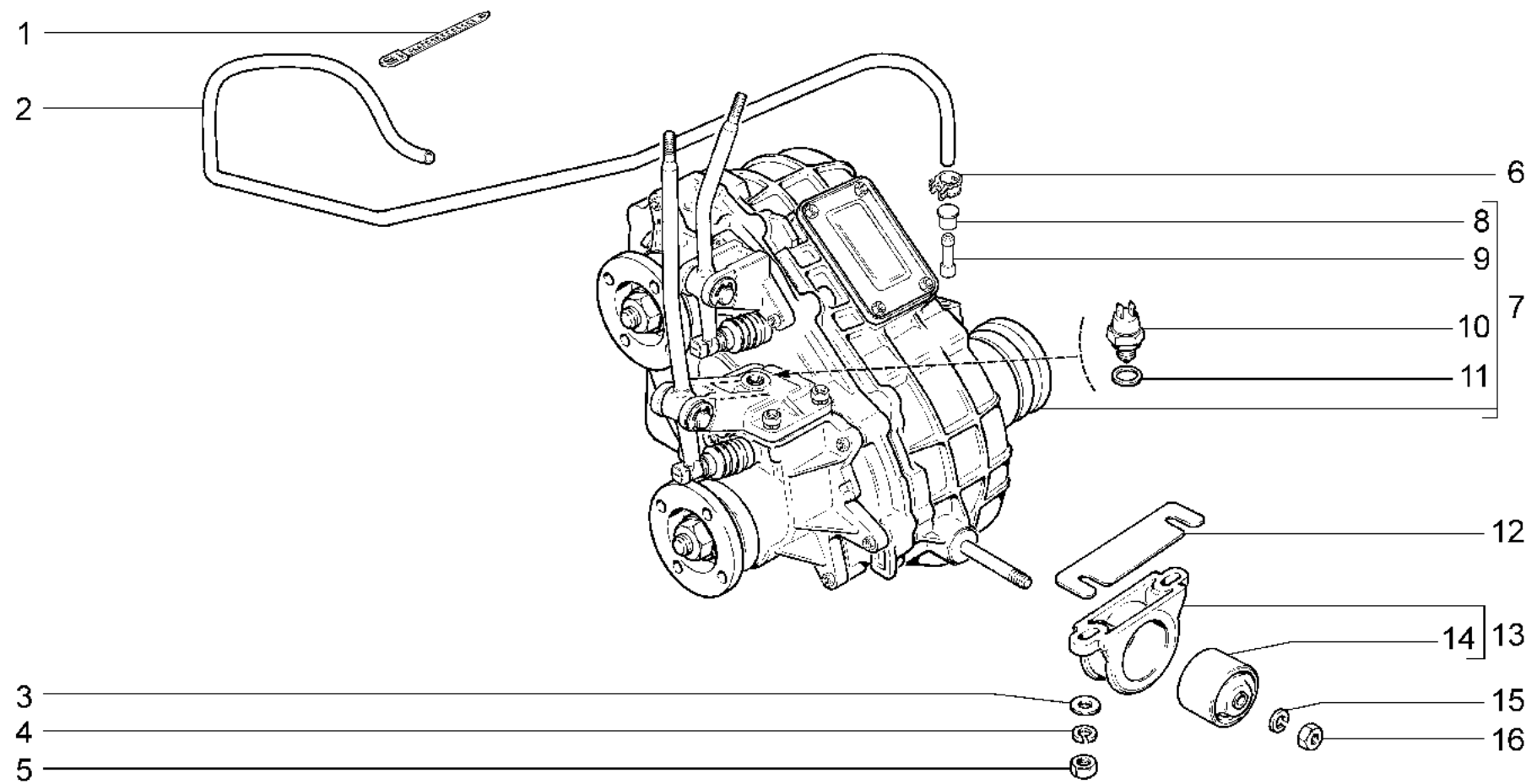
21214-47

21214-50

21214-52

21214-60

№ поз.	№ извещ. об изменении	Дата выпуска изв.	Вкл. в з/ч	Номер детали	Вариант	Применяемость	Кол.	Наименование
1			+	21010-1702086-00			3	Втулка пружины
2			+	21010-1702087-00			2	Пружина фиксаторов 1-й,2-й,3-й,4-й передачи
3			+	21010-1702024-00			2	Вилка переключения передач
4			+	00001-0005164-70			3	Шайба 6 пружинная
5			+	21010-1702028-00			3	Болт вилки
6			+	21070-1702071-00			1	Шток вилки 3-й и 4-й передачи
7			+	21010-1702109-00			1	Сухарь блокировочный 5-й передачи и заднего хода
8			+	21010-1702084-10			1	Втулка дистанционная
9			+	21070-1702036-00			1	Вилка 5-й передачи и заднего хода
10			+	21010-1702077-00			3	Шарик
11			+	21070-1702060-00			1	Шток вилки 1-й и 2-й передачи
12			+	21010-1702107-00			1	Сухарь блокировочный 1-й и 2-й передачи
13			+	21010-1702108-00			1	Сухарь блокировочный 3-й и 4-й передачи
14			+	21070-1702080-00			1	Шток 5-й передачи и заднего хода
15			+	21080-1703038-00			1	Винт конический
16			+	21080-1702087-00			1	Пружина фиксатора 5-й передачи и заднего хода



КОРОБКА РАЗДАТОЧНАЯ

B300

21214-40

21214-42

21214-46

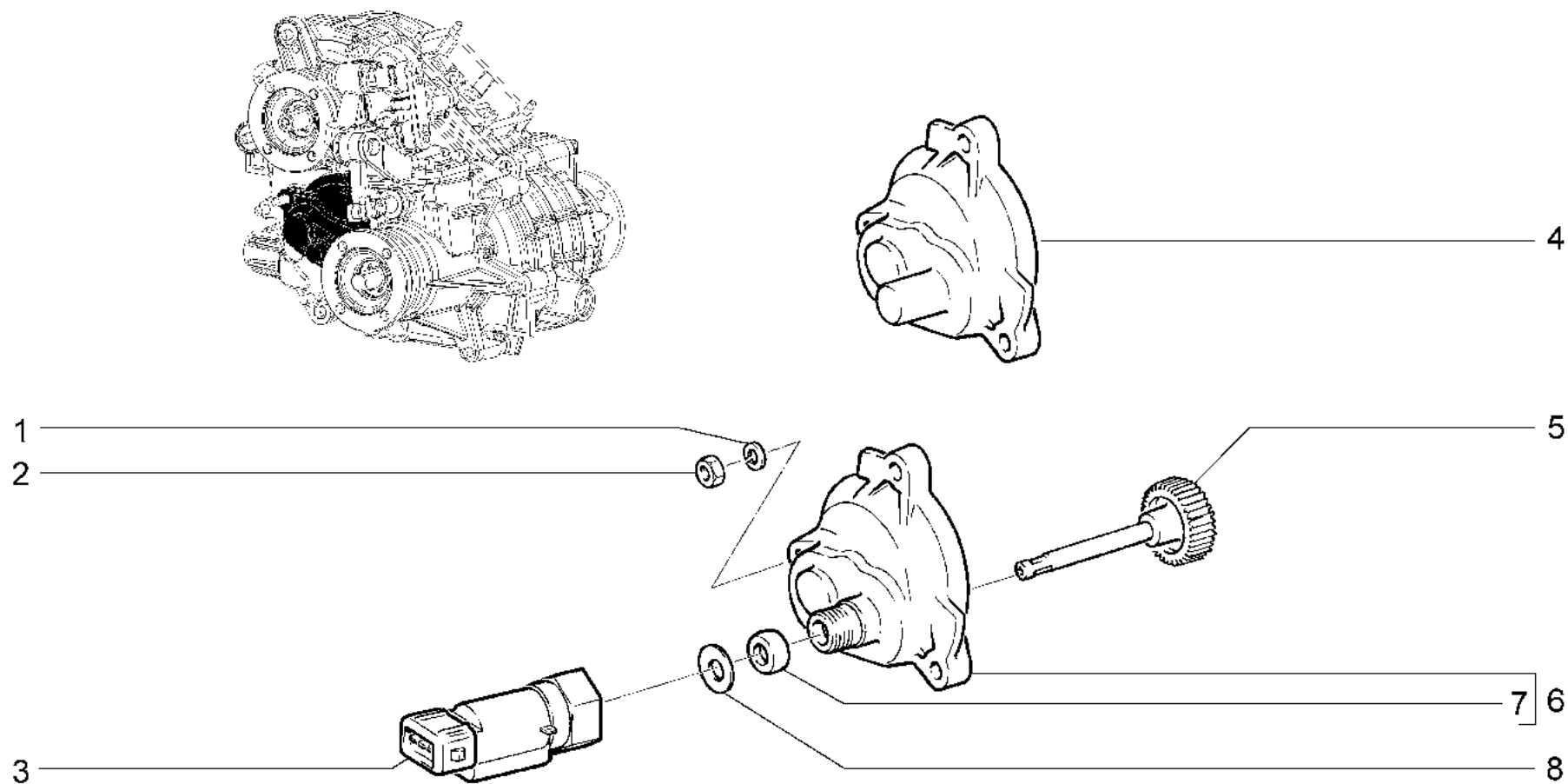
21214-47

21214-50(01)

21214-52(01)

21214-60

№ поз.	№ извещ. об изменении	Дата выпуска изв.	Вкл. в з/ч	Номер детали	Вариант	Применяемость	Кол.	Наименование
1			+	00001-0045677-80			1	Хомут 126,5
2			+	21214-1800028-00			1	Шланг воздушный сапуна раздаточной коробки
3			+	00001-0026467-01			4	Шайба 8
4			+	00001-0005166-70			4	Шайба 8 пружинная
5			+	00001-0061008-11			4	Гайка М8
6			+	00001-0001685-90			1	Хомут 12
7			+	21214-1800020-10			1	Коробка раздаточная
7			+	21214-1800020-30		(01)	1	Коробка раздаточная
8				21236-2301128-00			1	Заглушка транспортная корпуса сапуна
9			+	21230-1700021-00			1	Корпус сапуна коробки передач
10			+	21213-3710180-00	~		1	Выключатель фонаря света заднего хода
10			+	21213-3710180-01	~		1	Выключатель фонаря света заднего хода
11			+	21080-3512115-00			1	Прокладка
12			+	21210-1801042-00	~		4	Прокладка регулировочная
12			+	21210-1801044-00	~		2	Прокладка регулировочная
13			+	21210-1801010-02			2	Кронштейн подвески раздаточной коробки
14			+	21210-1001045-01			2	Опора подвески раздаточной коробки
15			+	00001-0005168-70			2	Шайба 10 пружинная
16			+	00001-0021647-11			2	Гайка М10х1,25



ПРИВОД СПИДОМЕТРА

B301

21214-40 (01)

21214-42 (01)

21214-46 (01)

21214-47 (01)

21214-50

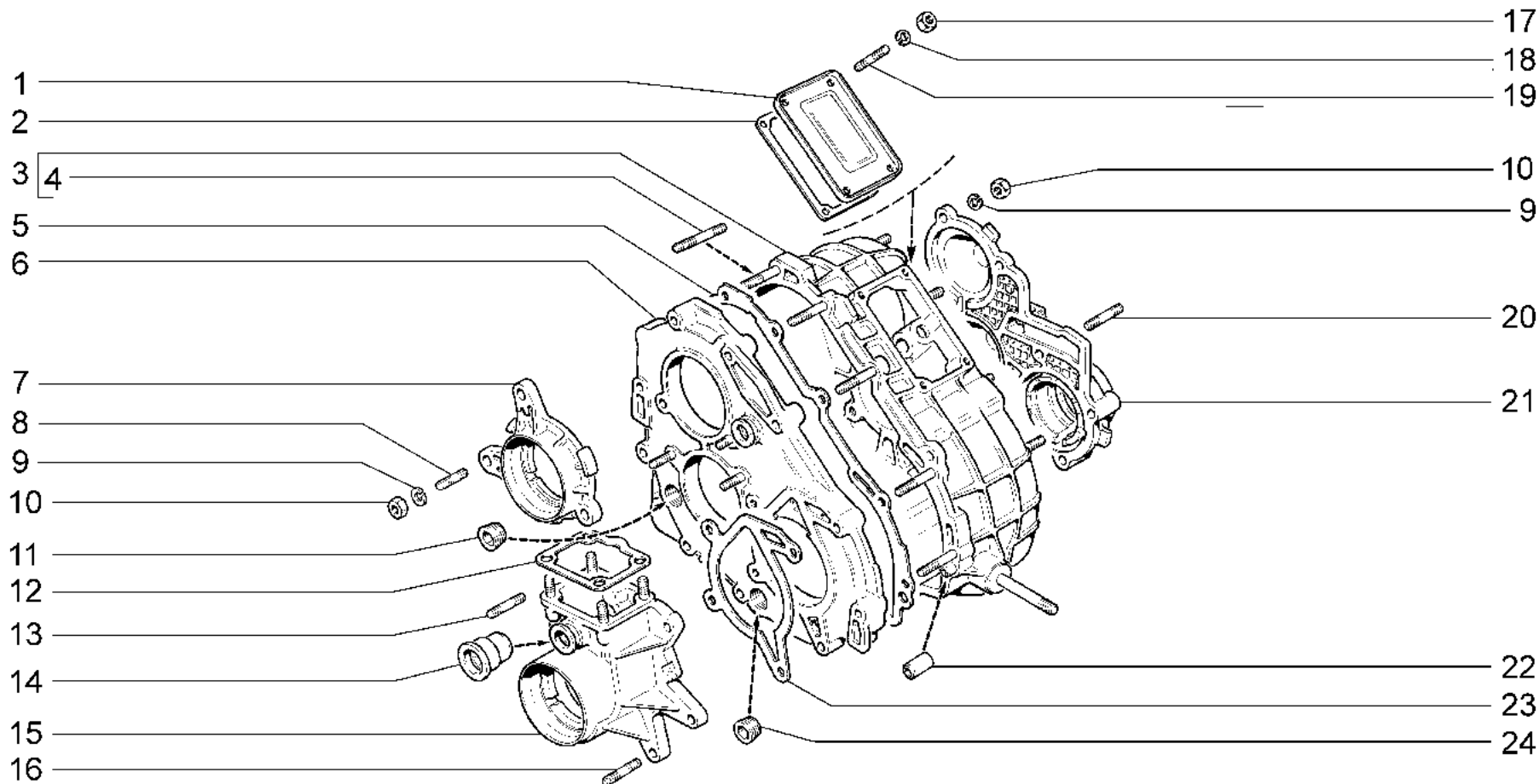
21214-52

21214-60 (01)

В301

10.15

№ поз.	№ извещ. об изменении	Дата выпуска изв.	Вкл. в з/ч	Номер детали	Вариант	Применяемость	Кол.	Наименование
1			+	00001-0005166-70			3	Шайба 8 пружинная
2			+	00001-0061008-11			3	Гайка М8
3			+	21110-3843010-00		(01)	1	Датчик скорости автомобиля
4			+	21214-3802824-10			1	Корпус привода спидометра
5			+	21230-3802834-00		(01)	1	Шестерня ведомая привода спидометра
6			+	21210-3802822-01		(01)	1	Корпус привода спидометра
7			+	21010-3802718-01		(01)	1	Прокладка
8			+	21010-3802717-00		(01)	1	Шайба



КОРОБКА РАЗДАТОЧНАЯ

B305

21214-40

21214-42

21214-46

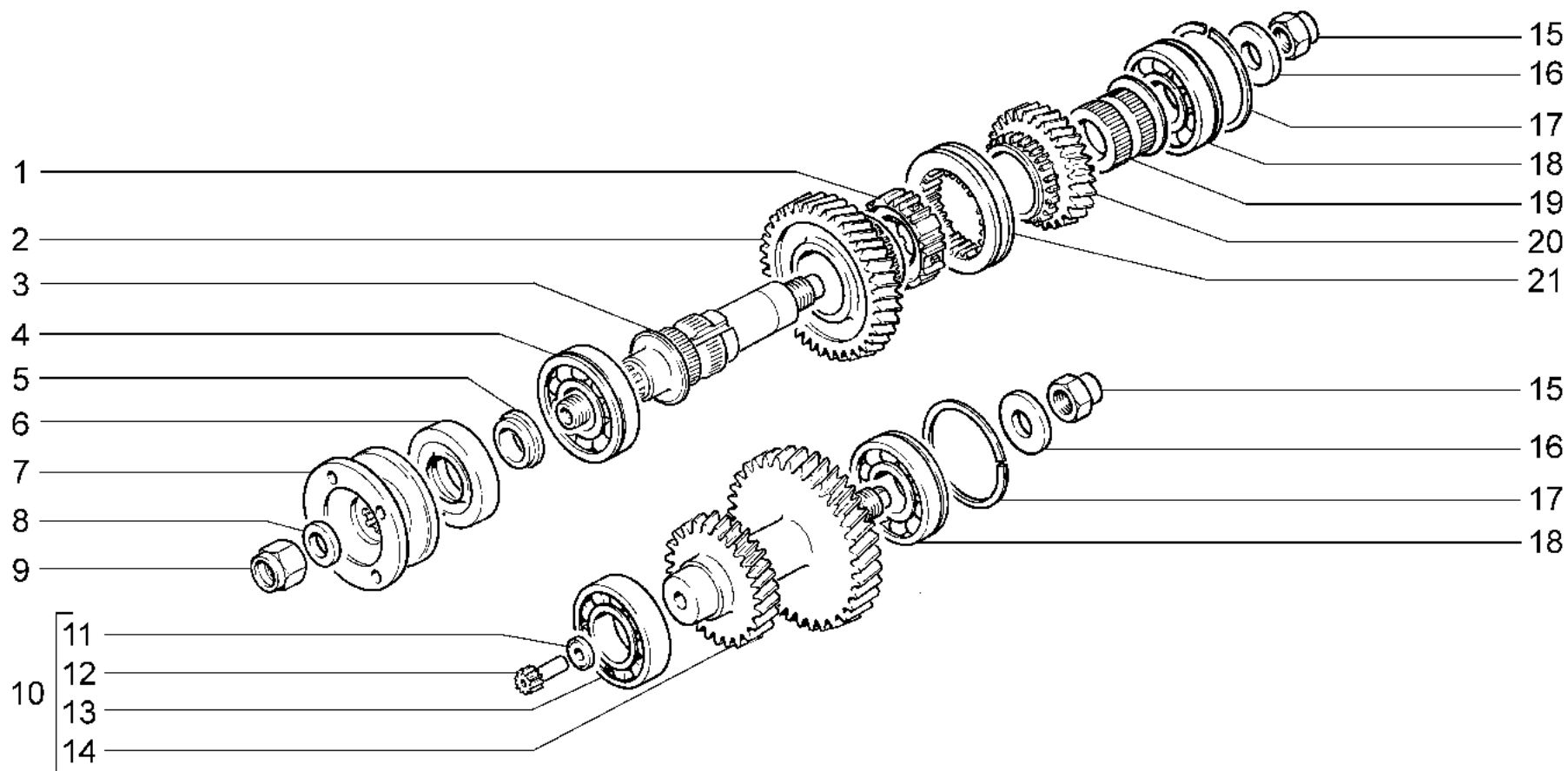
21214-47

21214-50

21214-52

21214-60

№ поз.	№ извещ. об изменении	Дата выпуска изв.	Вкл. в з/ч	Номер детали	Вариант	Применяемость	Кол.	Наименование
1			+	21210-1802016-00			1	Крышка люка
2			+	21213-1802017-00			1	Прокладка
3			+	21210-1802010-00			1	Картер раздаточной коробки
4			+	00001-0035439-21			9	Шпилька М8х45
5			+	21230-1802021-02			1	Прокладка крышки картера
6			+	21210-1802015-00			1	Крышка картера
7			+	21210-1802028-00			1	Крышка переднего подшипника
8			+	00001-0035433-21			5	Шпилька М8х20
9			+	00001-0005166-70			28	Шайба 8 пружинная
10			+	00001-0061008-11			28	Гайка М8
11			+	21230-1800072-00			1	Пробка 22х1,5 заливная
12			+	21210-1802237-03			1	Прокладка
13			+	00001-0035435-21			6	Шпилька М8х25
14			+	21210-1803026-00			1	Втулка
15			+	21210-1802232-10			1	Картер
16			+	00001-0035167-21			4	Шпилька М8х18
17			+	00001-0058962-11			4	Гайка М6
18			+	00001-0005164-70			4	Шайба 6 пружинная
19			+	00001-0015000-21			4	Шпилька М6х12
20			+	00001-0035437-21			3	Шпилька М8х35
21			+	21210-1802080-10			1	Крышка задняя
22			+	21010-1701017-00			2	Штифт
23			+	21210-1802235-03			1	Прокладка картера
24			+	21230-2401046-00			1	Пробка магнитная



ШЕСТЕРНИ РАЗДАТОЧНОЙ КОРОБКИ

B310

21214-40

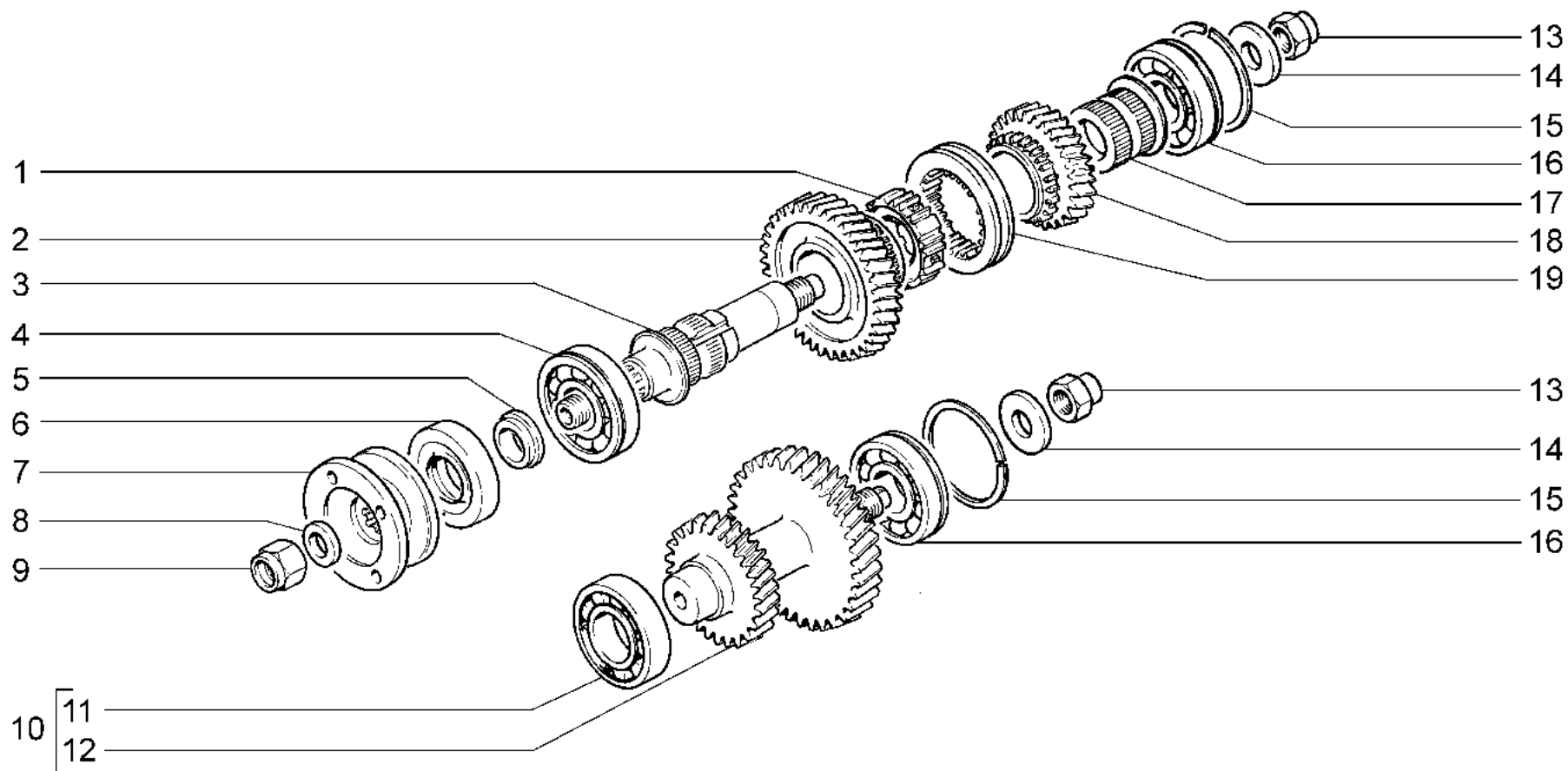
21214-42

21214-46

21214-47

21214-60

№ поз.	№ извещ. об изменении	Дата выпуска изв.	Вкл. в з/ч	Номер детали	Вариант	Применяемость	Кол.	Наименование
1			+	21010-1701119-00			1	Ступица муфты
2			+	21213-1802036-00			1	Шестерня
3			+	21210-1802025-00			1	Вал ведущий
4			+	21214-1802054-00			1	Подшипник первичного вала задний
5			+	21210-1802037-00			1	Кольцо упорное
6			+	21230-1802120-20			1	Сальник
7			+	21230-2201100-00			1	Фланец
8			+	21010-2201106-01			1	Шайба
9			+	00001-0025749-21			1	Гайка М16х1,5 самоконтрещаяся
10			+	21230-1802084-00			1	Вал промежуточный в сборе
11			+	21210-3802836-00			1	Шайба упорная
12			+	21230-3802833-00			1	Шестерня ведущая
13			+	21213-1802092-00	~		1	Подшипник промежуточного вала передний
13			+	21213-1802092-01	~		1	Подшипник промежуточного вала передний
13			+	21213-1802092-02	~		1	Подшипник промежуточного вала передний
14				21213-1802085-00			1	Вал промежуточный
15			+	00001-0040441-71			2	Гайка М18х1,5 с пояском
16			+	21210-1802103-00			2	Кольцо
17				21010-1701192-00	~		2	Кольцо установочное
17			+	21010-1701192-01	~		2	Кольцо установочное
18			+	21230-1701190-00	~		2	Подшипник вторичного вала промежуточный
18			+	21230-1701190-01	~		2	Подшипник вторичного вала промежуточный
19			+	21010-1701113-00			1	Втулка шестерни
20			+	21213-1802040-00			1	Шестерня
21			+	21210-1802116-00			1	Муфта включения



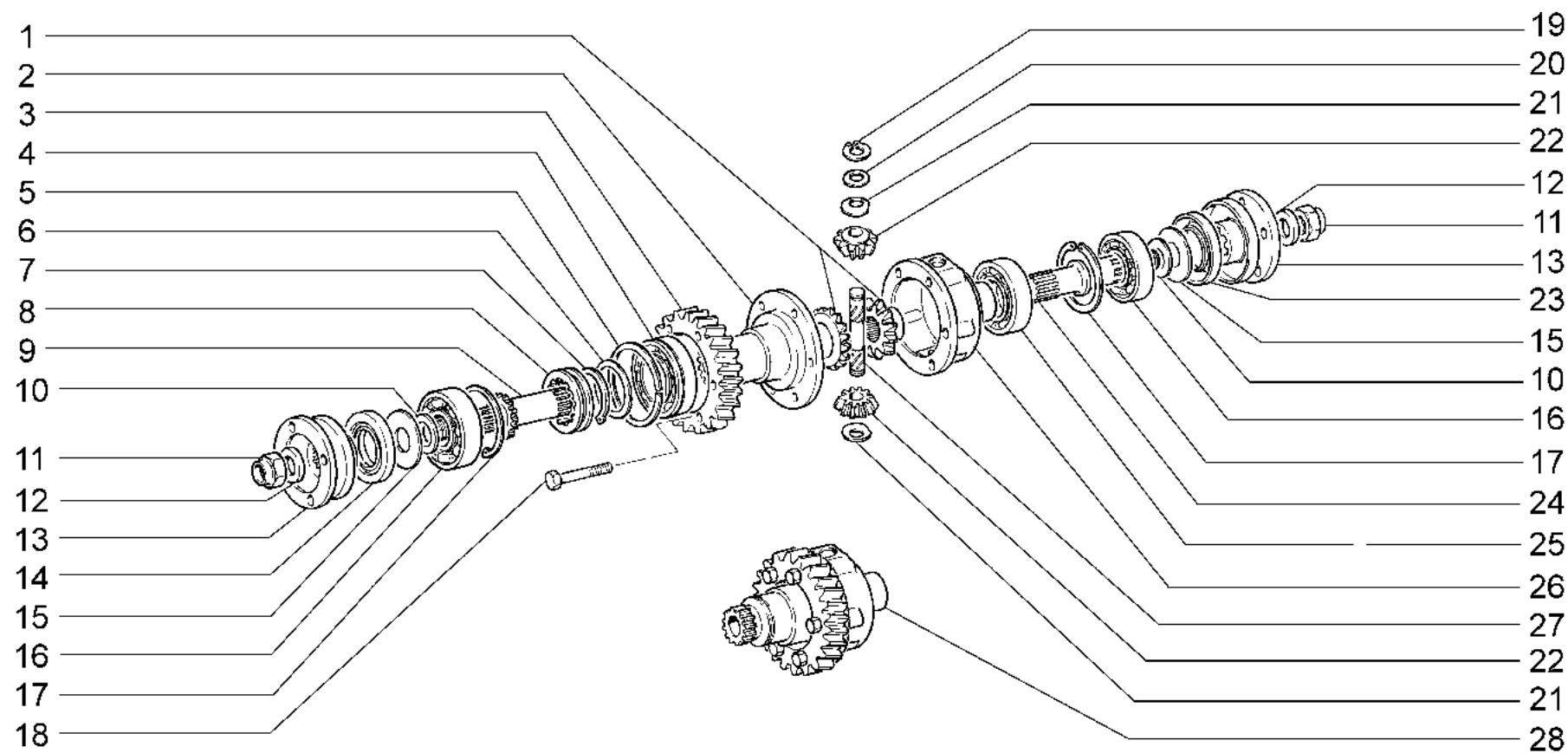
ШЕСТЕРНИ РАЗДАТОЧНОЙ КОРОБКИ

B311

21214-50

21214-52

№ поз.	№ извещ. об изменении	Дата выпуска изв.	Вкл. в з/ч	Номер детали	Вариант	Применяемость	Кол.	Наименование
1			+	21010-1701119-00			1	Ступица муфты
2			+	21213-1802036-00			1	Шестерня
3			+	21210-1802025-00			1	Вал ведущий
4			+	21214-1802054-00			1	Подшипник первичного вала задний
5			+	21210-1802037-00			1	Кольцо упорное
6			+	21230-1802120-20			1	Сальник
7			+	21230-2201100-00			1	Фланец
8			+	21010-2201106-01			1	Шайба
9			+	00001-0025749-21			1	Гайка М16х1,5 самоконтрещаяся
10			+	21214-1802084-00			1	Вал промежуточный в сборе
11			+	21213-1802092-00	~		1	Подшипник промежуточного вала передний
11			+	21213-1802092-01	~		1	Подшипник промежуточного вала передний
11			+	21213-1802092-02	~		1	Подшипник промежуточного вала передний
12				21213-1802085-00			1	Вал промежуточный
13			+	00001-0040441-71			2	Гайка М18х1,5 с пояском
14			+	21210-1802103-00			2	Кольцо
15				21010-1701192-00	~		2	Кольцо установочное
15			+	21010-1701192-01	~		2	Кольцо установочное
16			+	21230-1701190-00	~		2	Подшипник вторичного вала промежуточный
16			+	21230-1701190-01	~		2	Подшипник вторичного вала промежуточный
17			+	21010-1701113-00			1	Втулка шестерни
18			+	21213-1802040-00			1	Шестерня
19			+	21210-1802116-00			1	Муфта включения



ДИФФЕРЕНЦИАЛ РАЗДАТОЧНОЙ КОРОБКИ

В320

21214-40

21214-42

21214-46

21214-47

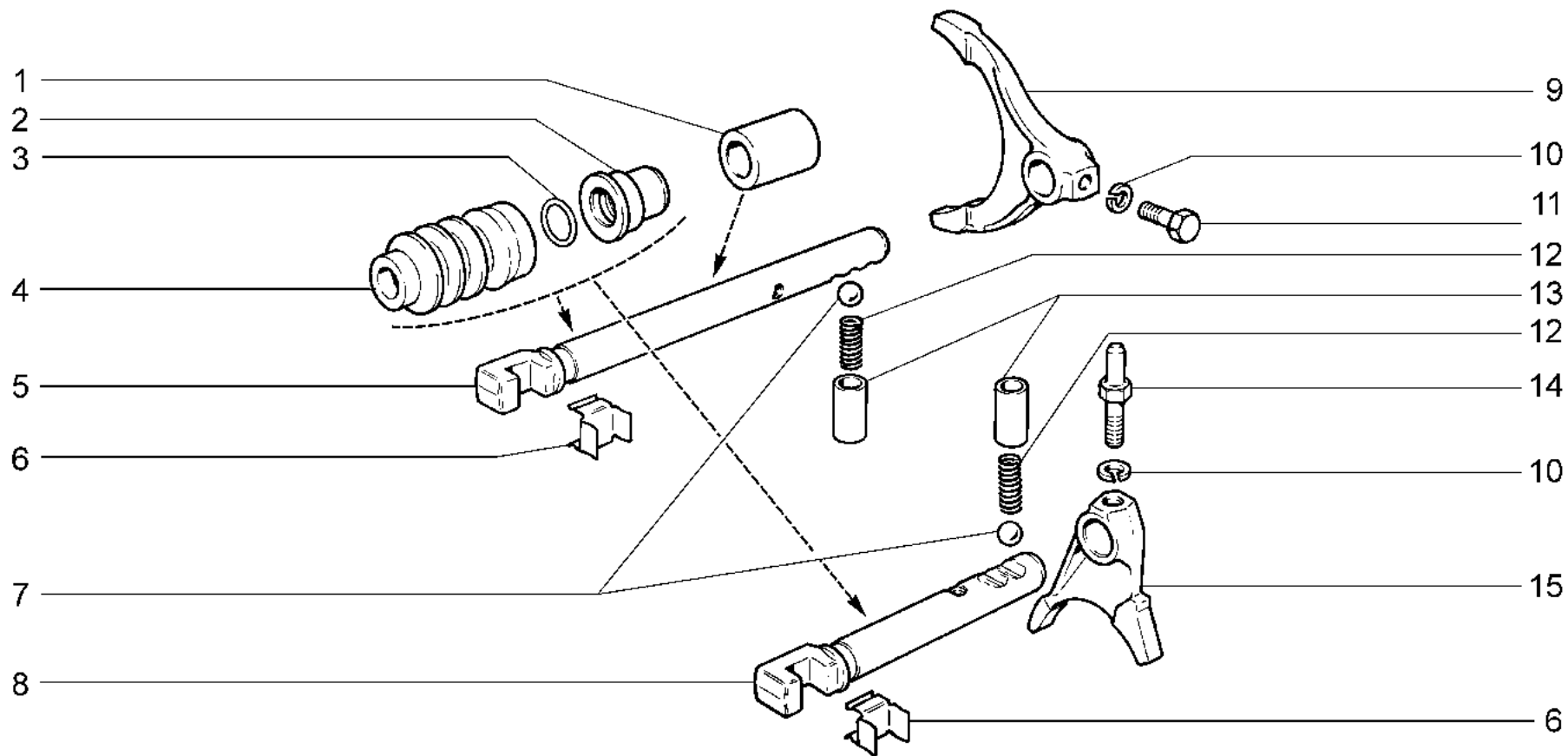
21214-50

21214-52

21214-60

№ поз.	№ извещ. об изменении	Дата выпуска изв.	Вкл. в з/ч	Номер детали	Вариант	Применяемость	Кол.	Наименование
1			+	21230-2403050-00			2	Шестерня привода моста дифференциала
2			+	21230-1802162-00			1	Корпус дифференциала передний
3			+	21213-1802180-00			1	Шестерня ведомая
4			+	21213-1802168-00	~		1	Подшипник дифференциала передний
4			+	21213-1802168-01	~		1	Подшипник дифференциала передний
4			+	21213-1802168-02	~		1	Подшипник дифференциала передний
5			+	21210-1802169-00			1	Кольцо установочное
6			+	21210-1802172-00			1	Шайба пружинная
7			+	00001-0010690-76			1	Кольцо 45 стопорное
8			+	21210-1802148-00			1	Муфта блокировки
9			+	21210-1802110-00			1	Вал привода переднего моста
10			+	21210-1802210-00			2	Кольцо упорное
11			+	00001-0025749-21			2	Гайка М16х1,5 самоконтрящаяся
12			+	21010-2201106-01			2	Шайба
13			+	21230-2201100-00			2	Фланец
14			+	21230-1802120-20			1	Сальник
15			+	21210-1802275-00			2	Маслоотражатель
16			+	21214-1802208-00			2	Подшипник вала привода переднего моста
17			+	00001-0010605-76			2	Кольцо 52
18			+	00001-0042339-30			6	Болт М10х1,25х45 самоконтрящийся
19			+	00001-0010664-76			2	Кольцо 16 упорное
20			+	21210-1802157-10			1	Шайба пружинная оси саттелитов
21			+	21210-1802161-00			2	Шайба упорная
22			+	21010-2403055-01			2	Сателлит дифференциала
23			+	21230-1802216-20			1	Сальник
24			+	21210-1802186-00			1	Вал привода заднего моста
25			+	21213-1802189-00	~		1	Подшипник дифференциала задний
25			+	21213-1802189-01	~		1	Подшипник дифференциала задний
25			+	21213-1802189-02	~		1	Подшипник дифференциала задний
26			+	21230-1802163-00			1	Корпус дифференциала задний
27			+	21210-1802160-10			1	Ось сателлитов дифференциала
28			+	21230-1802150-00			1	Дифференциал в сборе

№ поз.	№ извещ. об изменении	Дата выпуска изв.	Вкл. в з/ч	Номер детали	Вариант	Применяемость	Кол.	Наименование
1			+	21030-1703088-00			2	Рукоятка
2			+	21213-1804124-00			1	Чехол рычага блокировки
3			+	21210-1804043-00			4	Втулка оси рычага
4			+	21210-1804044-00			2	Ось рычага
5			+	21210-1804040-00			1	Рычаг
6			+	00001-0076808-01			3	Винт 4,9x25,4 самонарезающий
7			+	00001-0041897-71			3	Скоба
8			+	00001-0010880-76			2	Шайба 9 стопорная
9			+	21210-1804110-00			1	Крышка
10			+	21213-1804122-00			1	Чехол нижний
11			+	21210-1804021-00			1	Кронштейн рычага
12			+	21213-1804098-00			1	Чехол рычага
13			+	21210-1804052-00			1	Рычаг блокировки дифференциала
14			+	00001-0061008-11			6	Гайка М8
15			+	00001-0005166-70			6	Шайба 8 пружинная
16			+	21230-1802236-00			1	Крышка



МЕХАНИЗМ УПРАВЛЕНИЯ РАЗДАТОЧНОЙ КОРОБКОЙ

В340

21214-40

21214-42

21214-46

21214-47

21214-50

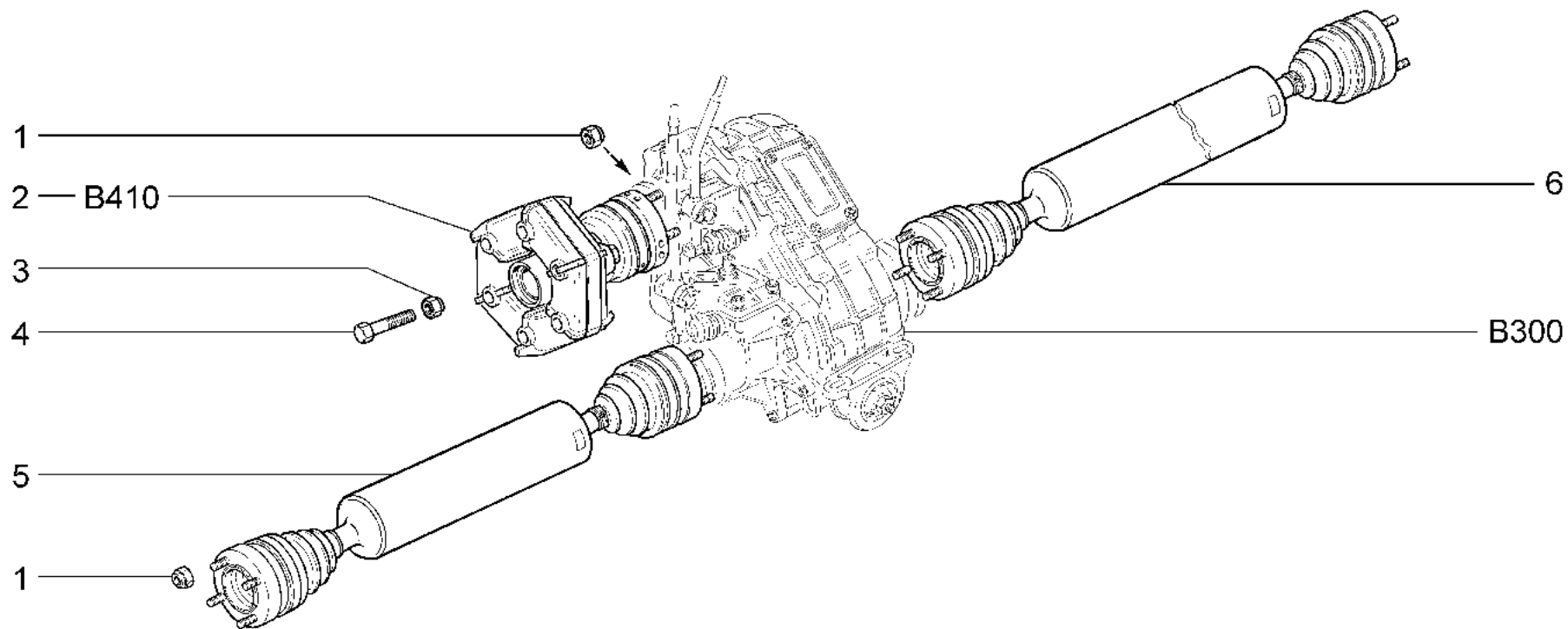
21214-52

21214-60

В340

10.15

№ поз.	№ извещ. об изменении	Дата выпуска изв.	Вкл. в з/ч	Номер детали	Вариант	Применяемость	Кол.	Наименование
1			+	21210-1803022-00			2	Втулка дистанционная
2			+	21210-1803026-00			2	Втулка
3			+	21210-1803025-00			2	Кольцо уплотнительное
4			+	21210-1803027-00			2	Чехол штока
5			+	21210-1803024-00			1	Шток вилки
6			+	21210-1804058-00			2	Пружина
7			+	21010-1702077-00			2	Шарик
8			+	21210-1803030-00			1	Шток вилки блокировки дифференциала
9			+	21210-1803020-00			1	Вилка
10			+	00001-0005164-70			2	Шайба 6 пружинная
11			+	21010-1702028-00			1	Болт
12			+	21080-1702087-00			2	Пружина фиксатора
13			+	21010-1702086-00			2	Втулка пружины фиксатора
14			+	21210-1803032-00			1	Болт крепления вилки
15			+	21210-1803028-00			1	Вилка



ПРИВОД РАЗДАТОЧНОЙ КОРОБКИ И МОСТОВ

B400

21214-40

21214-42

21214-46

21214-47

21214-50 (01)

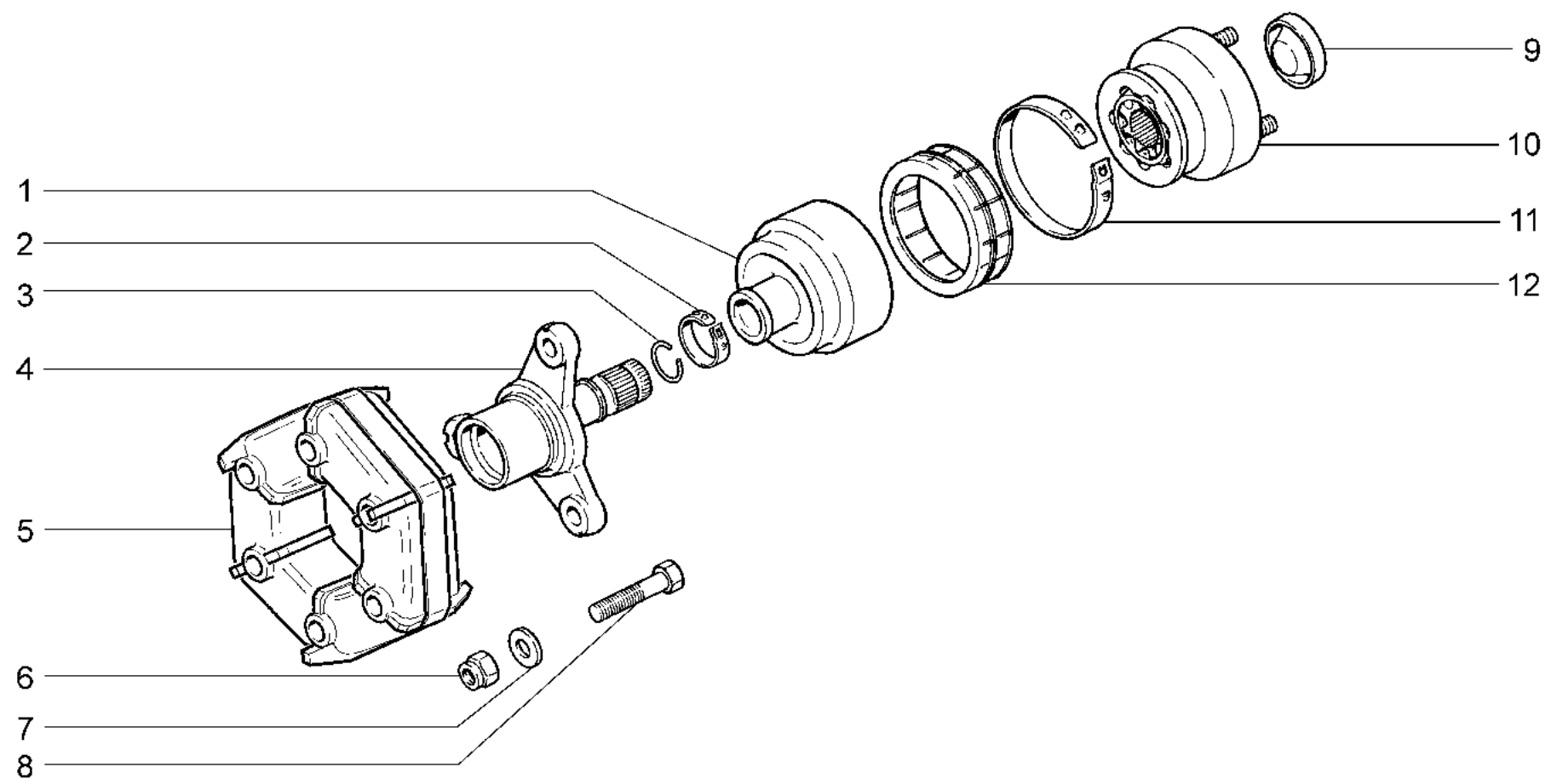
21214-52 (01)

21214-60

B400

10.15

№ поз.	№ извещ. об изменении	Дата выпуска изв.	Вкл. в з/ч	Номер детали	Вариант	Применяемость	Кол.	Наименование
1			+	00001-0061041-11			20	Гайка М8 самоконтрящаяся
2			+	21213-2202010-00			1	Вал карданный промежуточный в сборе
2			+	21213-2202010-10		(01)	1	Вал карданный промежуточный в сборе
3			+	00001-0061051-11			3	Гайка М12х1,25 самоконтрящаяся
4			+	00001-0055413-21			3	Болт М12х1,25х75
5			+	21214-2203012-00			1	Вал карданный передний в сборе
6			+	21214-2201012-00			1	Вал карданный задний в сборе



ВАЛ КАРДАНЫЙ ПРОМЕЖУТОЧНЫЙ

B410

21214-40

21214-42

21214-46

21214-47

21214-50

21214-52

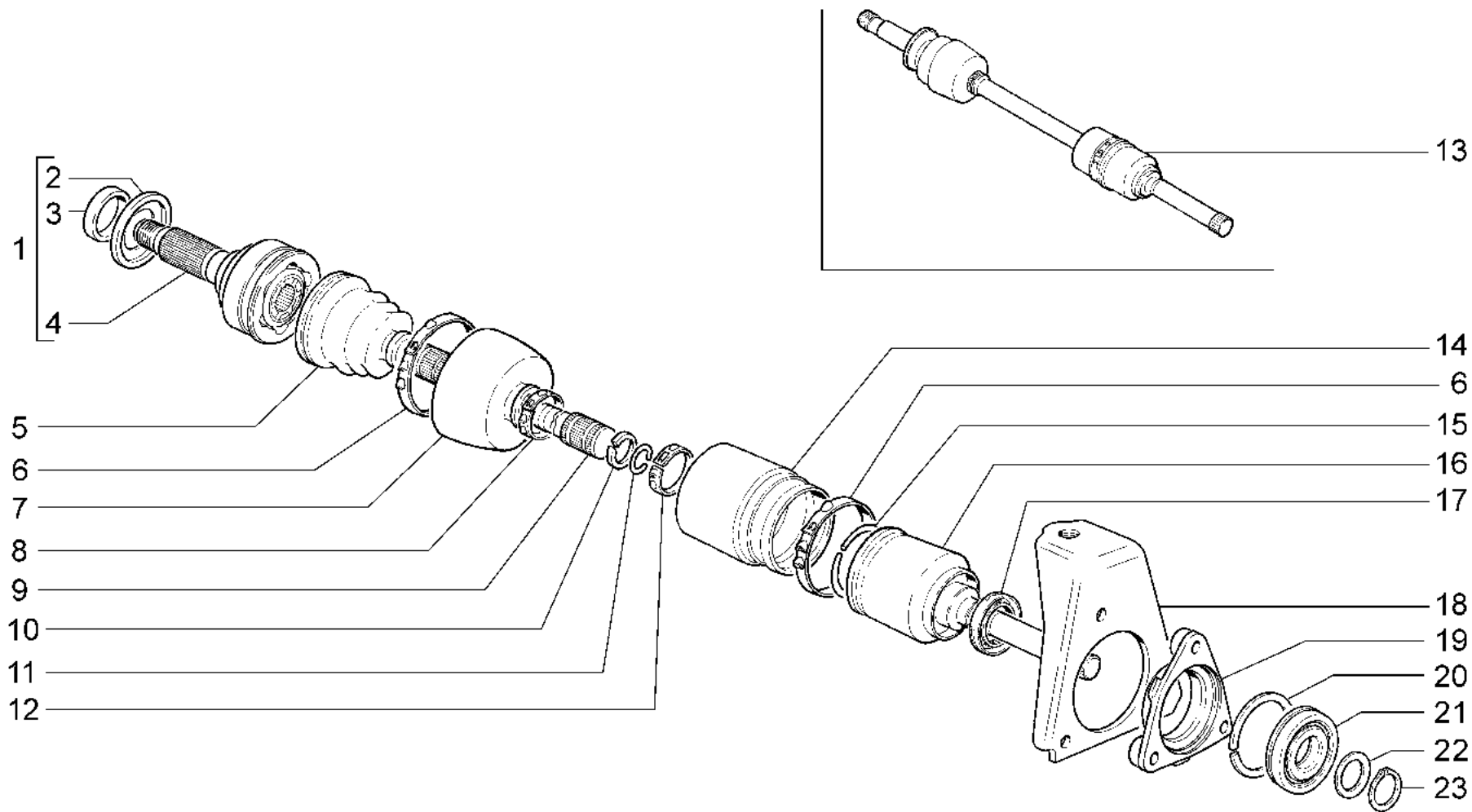
21214-60

B410

10.15

№ поз.	№ извещ. об изменении	Дата выпуска изв.	Вкл. в з/ч	Номер детали	Вариант	Применяемость	Кол.	Наименование
1			+	21213-2202068-00			1	Чехол корпуса шарнира
2			+	11110-2215034-00			1	Хомут
3			+	11110-2215088-00			1	Кольцо стопорное
4			+	21213-2202024-00			1	Фланец
5			+	21010-2202120-00	~		1	Муфта эластичная
5			+	21010-2202120-02	~		1	Муфта эластичная
5			+	21230-2202120-00	*		1	Муфта эластичная
6			+	00001-0061051-11			3	Гайка M12x1,25 самоконтрящаяся
7			+	21210-2202070-00	~		1	Шайба балансировочная
7			+	21210-2202071-00	~		1	Шайба балансировочная
8			+	00001-0055413-21			3	Болт M12x1,25x75
9			+	21213-2202019-00			1	Заглушка шарнира
10			+	21213-2202016-00			1	Шарнир карданного вала в сборе
11			+	21213-2202036-00			1	Хомут
12			+	21213-2202066-00			1	Кожух защитный

* входит в сост ав 21213-2202010-10 (B400)



ПРИВОД ПЕРЕДНИХ КОЛЕС

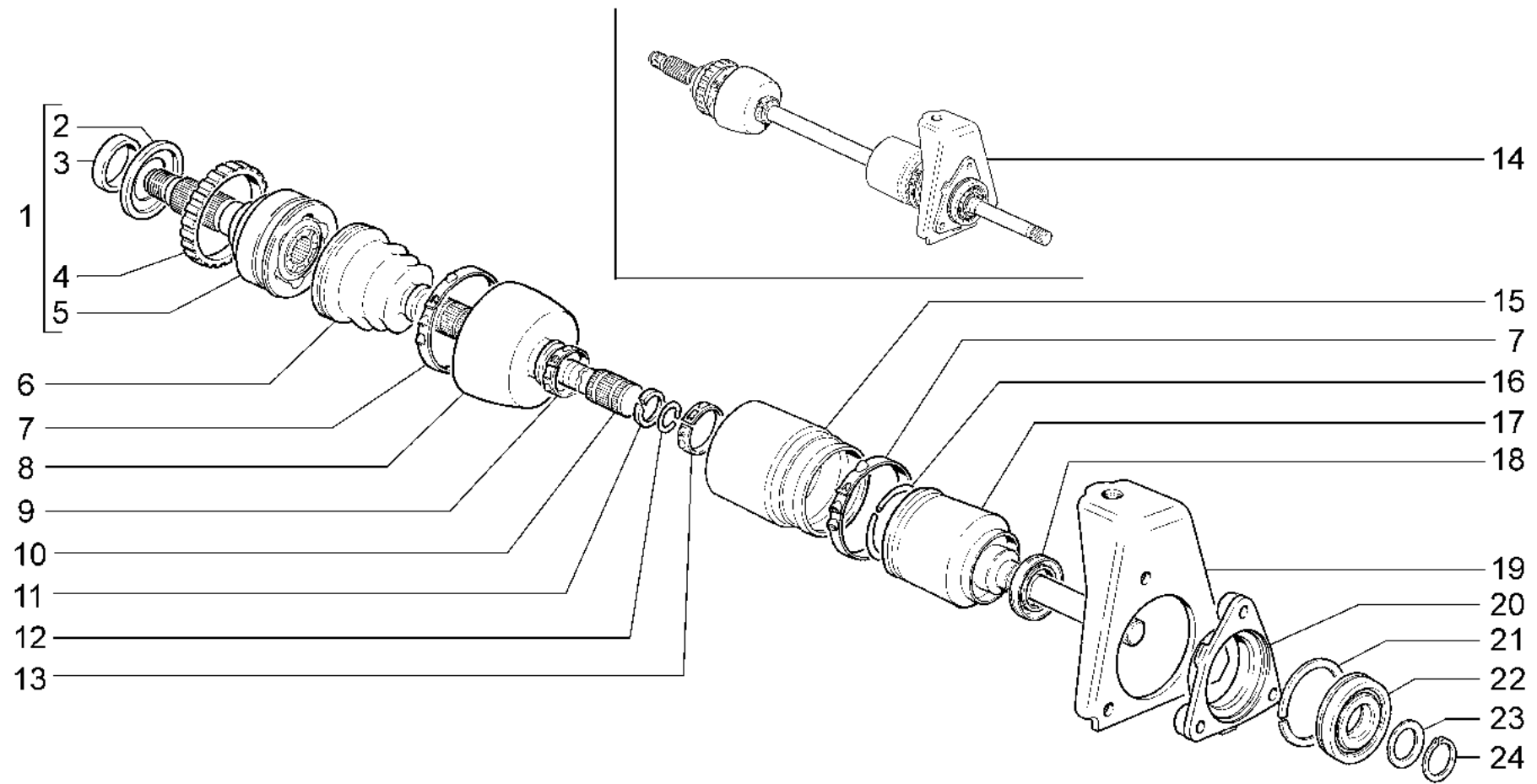
В430

21214-40

21214-46

21214-47

№ поз.	№ извещ. об изменении	Дата выпуска изв.	Вкл. в з/ч	Номер детали	Вариант	Применяемость	Кол.	Наименование
1			+	21230-2215012-00			2	Шарнир наружный в сборе
2			+	21210-3103033-00			2	Втулка
3			+	21210-3103060-10			2	Кожух грязезащитный
4			+	21230-2215020-00			2	Корпус шарнира
5			+	21213-2215030-00			2	Чехол наружного шарнира
6			+	21210-2215090-00			4	Хомут
7			+	21210-2215038-01			2	Кожух защитный
8			+	21210-2215098-00			2	Хомут
9				21210-2215070-00			2	Вал привода передних колес
10			+	21210-2215082-00			4	Кольцо упорное
11			+	21210-2215084-00			4	Кольцо стопорное
12			+	21080-2215034-00			2	Хомут крепления чехла
13			+	21213-2215010-20			1	Привод правый в сборе (для запчастей)(Z=24)
13			+	21213-2215011-20			1	Привод левый в сборе (для запчастей)(Z=24)
14			+	21210-2215068-01			2	Чехол внутреннего шарнира
15			+	21210-2215086-10			2	Фиксатор внутреннего шарнира
16			+	21230-2215056-00			1	Шарнир внутренний правый (для запчастей)(Z=24)
16			+	21230-2215057-00			1	Шарнир внутренний левый (для запчастей)(Z=24)
17			+	21213-2301034-00	~		1	Сальник правый
17			+	21213-2301034-01	~		1	Сальник правый
17			+	21213-2301035-00	~		1	Сальник левый
17			+	21213-2301035-01	~		1	Сальник левый
18			+	21210-2301060-00			1	Кронштейн крепления переднего моста
19			+	21210-2303086-00			2	Крышка подшипника
20			+	21010-1701192-01			2	Кольцо установочное
21			+	21070-1701190-01	~		2	Подшипник
21			+	21070-1701190-03	~		2	Подшипник
21			+	21070-1701190-04	~		2	Подшипник
21			+	21070-1701190-05	~		2	Подшипник
21			+	21070-1701190-06	~		2	Подшипник
21			+	21070-1701190-07	~		2	Подшипник
22			+	21010-1701035-00			2	Кольцо пружинное
23			+	21010-1701037-00			2	Кольцо стопорное



ПРИВОД ПЕРЕДНИХ КОЛЁС (АБС)

B431

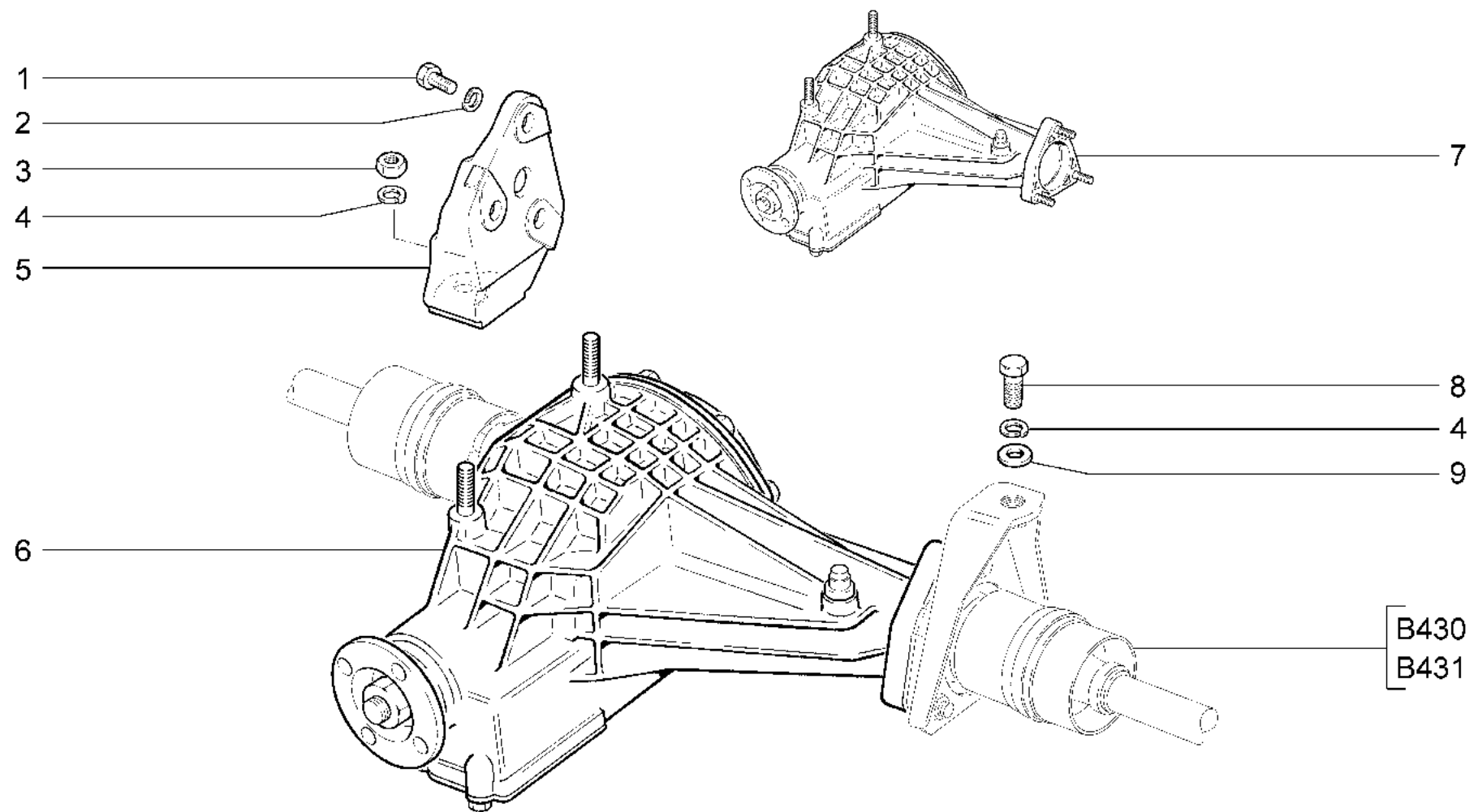
21214-42

21214-50

21214-52

21214-60

№ поз.	№ извещ. об изменении	Дата выпуска изв.	Вкл. в з/ч	Номер детали	Вариант	Применяемость	Кол.	Наименование
1			+	21230-2215012-10			2	Шарнир наружный в сборе
2			+	21210-3103033-00			2	Втулка
3			+	21210-3103060-10			2	Кожух грязезащитный
4			+	21230-3538390-00			1	Ротор
5			+	21230-2215020-00			2	Корпус шарнира
6			+	21213-2215030-00			2	Чехол наружного шарнира
7			+	21210-2215090-00			4	Хомут
8			+	21210-2215038-01			2	Кожух защитный
9			+	21210-2215098-00			2	Хомут
10				21210-2215070-00			2	Вал привода передних колес
11			+	21210-2215082-00			4	Кольцо упорное
12			+	21210-2215084-00			4	Кольцо стопорное
13			+	21080-2215034-00			2	Хомут крепления чехла
14			+	21214-2215050-10			1	Привод правый в сборе
14			+	21214-2215051-10			1	Привод левый в сборе
15			+	21210-2215068-01			2	Чехол внутреннего шарнира
16			+	21210-2215086-10			2	Фиксатор внутреннего шарнира
17			+	21230-2215056-00			1	Шарнир внутренний правый (для запчастей)(Z=24)
17			+	21230-2215057-00			1	Шарнир внутренний левый (для запчастей)(Z=24)
18			+	21213-2301034-00	~		1	Сальник правый
18			+	21213-2301034-01	~		1	Сальник правый
18			+	21213-2301035-00	~		1	Сальник левый
18			+	21213-2301035-01	~		1	Сальник левый
19			+	21210-2301060-00			1	Кронштейн крепления переднего моста
20			+	21210-2303086-00			2	Крышка подшипника
21			+	21010-1701192-01			2	Кольцо установочное
22			+	21070-1701190-01	~		2	Подшипник
22			+	21070-1701190-03	~		2	Подшипник
22			+	21070-1701190-04	~		2	Подшипник
22			+	21070-1701190-05	~		2	Подшипник
22			+	21070-1701190-06	~		2	Подшипник
22			+	21070-1701190-07	~		2	Подшипник
23			+	21010-1701035-00			2	Кольцо пружинное
24			+	21010-1701037-00			2	Кольцо стопорное

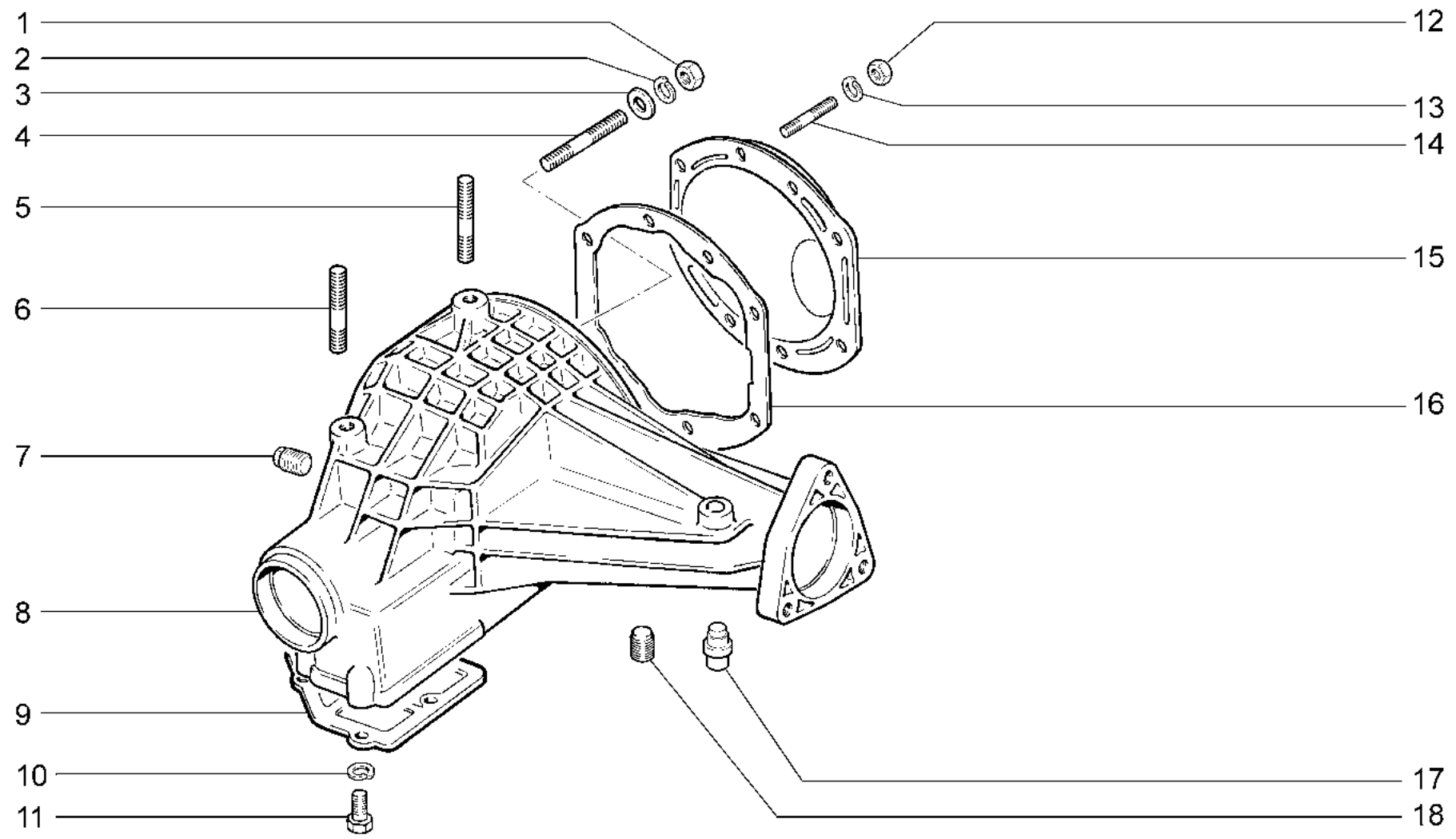


МОСТ ПЕРЕДНИЙ						B500
21214-40	21214-42	21214-46	21214-47	21214-50	21214-52	21214-60

B500

10.15

№ поз.	№ извещ. об изменении	Дата выпуска изв.	Вкл. в з/ч	Номер детали	Вариант	Применяемость	Кол.	Наименование
1			+	00001-0059707-21			3	Болт М10х1,25х25
2			+	00001-0005168-70			3	Шайба 10 пружинная
3			+	00001-0061015-11			2	Гайка М12х1,25
4			+	00001-0005170-70			3	Шайба 12 пружинная
5			+	21210-2301063-00			1	Кронштейн крепления передней опоры левый
6			+	21213-2300012-10			1	Мост передний в сборе
7			+	21213-2302010-10			1	Редуктор переднего моста в сборе
8			+	00001-0055405-21			1	Болт М12х1,25х35
9			+	21010-2904228-00			1	Шайба плоская 12х25



КОРПУС И КРЫШКИ РЕДУКТОРА

B510

21214-40

21214-42

21214-46

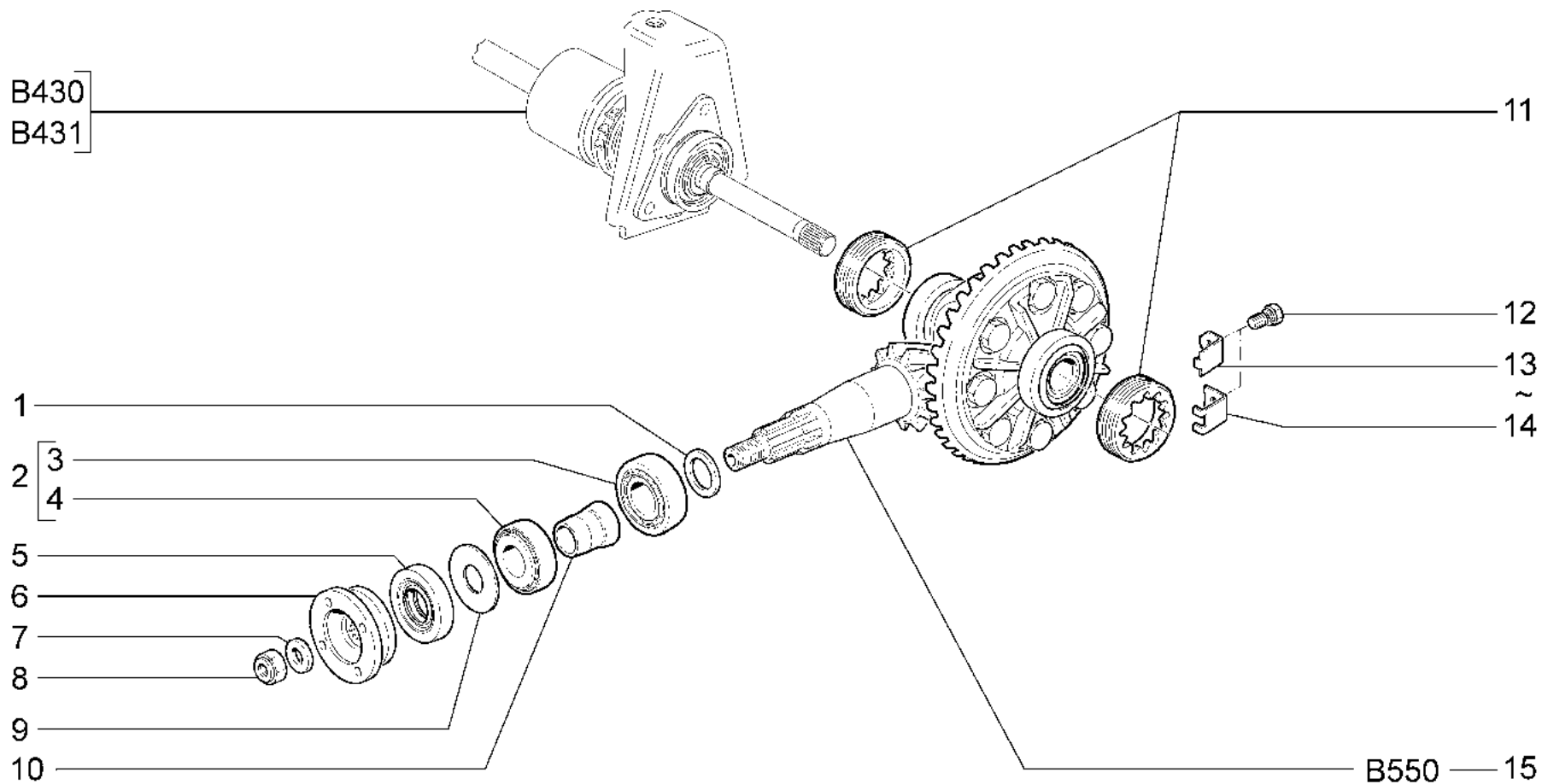
21214-47

21214-50

21214-52

21214-60

№ поз.	№ извещ. об изменении	Дата выпуска изв.	Вкл. в з/ч	Номер детали	Вариант	Применяемость	Кол.	Наименование
1			+	00001-0061015-11			4	Гайка М12х1,25
2			+	00001-0005170-70			4	Шайба 12 пружинная
3			+	00001-0005200-01			4	Шайба 12
4			+	00001-0035328-21			4	Шпилька М12х1,25х40
5			+	00001-0035326-21			1	Шпилька М12х1,25х30
6			+	00001-0035325-21			1	Шпилька М12х1,25х25
7			+	21230-2401074-00			1	Пробка резьбовая коническая
8			+	21236-2302015-00			1	Картер
9			+	21210-2301014-10			1	Крышка картера нижняя
10			+	00001-0005166-70			8	Шайба 8 пружинная
11			+	00001-0060436-21			8	Болт М8х25
12			+	00001-0058962-11			8	Гайка М6
13			+	00001-0005164-70			8	Шайба 6 пружинная
14			+	00001-0015000-21			8	Шпилька М6х12
15			+	21210-2301022-00			1	Крышка картера
16			+	21213-2301070-00			1	Прокладка
17			+	21010-1700020-00			1	Сапун
18			+	21230-2401046-00			1	Пробка магнитная



РЕДУКТОР И ДИФФЕРЕНЦИАЛ ПЕРЕДНЕГО МОСТА

B520

21214-40

21214-42

21214-46

21214-47

21214-50

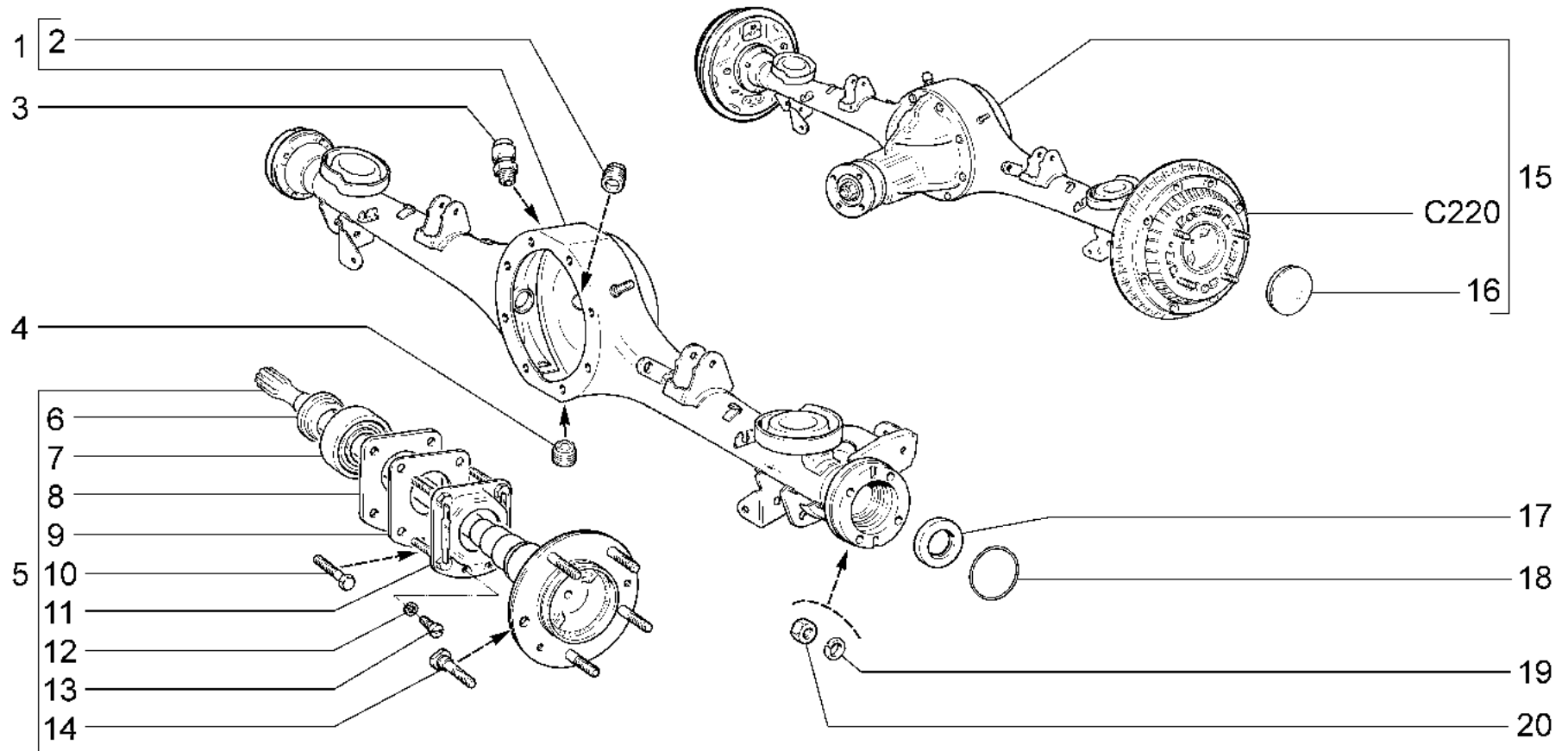
21214-52

21214-60

№ поз.	№ извещ. об изменении	Дата выпуска изв.	Вкл. в з/ч	Номер детали	Вариант	Применяемость	Кол.	Наименование
1			+	21010-2402080-00	~		1	Кольцо 2,55 мм
1			+	21010-2402081-00	~		1	Кольцо 2,60 мм
1			+	21010-2402082-00	~		1	Кольцо 2,65 мм
1			+	21010-2402083-00	~		1	Кольцо 2,70 мм
1			+	21010-2402084-00	~		1	Кольцо 2,75 мм
1			+	21010-2402085-00	~		1	Кольцо 2,80 мм
1			+	21010-2402086-00	~		1	Кольцо 2,85 мм
1			+	21010-2402087-00	~		1	Кольцо 2,90 мм
1			+	21010-2402088-00	~		1	Кольцо 2,95 мм
1			+	21010-2402089-00	~		1	Кольцо 3,00 мм
1			+	21010-2402090-00	~		1	Кольцо 3,05 мм
1			+	21010-2402091-00	~		1	Кольцо 3,10 мм
1			+	21010-2402092-00	~		1	Кольцо 3,15 мм
1			+	21010-2402093-00	~		1	Кольцо 3,20 мм
1			+	21010-2402096-00	~		1	Кольцо 3,35 мм
2			+	21010-2402024-00	~		1	Комплект подшипников
2			+	21010-2402024-10	~		1	Комплект подшипников
3				21010-2402041-00			1	Подшипник ведущей шестерни передний
3				21010-2402041-10			1	Подшипник ведущей шестерни передний
4				21010-2402025-00			1	Подшипник ведущей шестерни задний
4				21010-2402025-10			1	Подшипник ведущей шестерни задний
5			+	21230-1802216-20	~		1	Сальник редуктора
6			+	21230-2201100-00			1	Фланец
7			+	21010-2201106-01			1	Шайба
8			+	00001-0025749-21			1	Гайка M16x1,5 самоконтрящаяся
9			+	21010-2402075-00			1	Маслоотражатель
10			+	21010-2402029-01			1	Втулка распорная подшипников
11			+	21210-2303064-00			2	Гайка подшипника
12			+	00001-0038242-21			2	Болт M6x14 с пружинной шайбой
13			+	21010-2403066-00	~		2	Пластина
14			+	21010-2403065-00	~		2	Пластина
15				21230-2303010-00			1	Дифференциал переднего моста в сборе

21010-2402024-00 = 21010-2402025-00 + 21010-2402041-00

21010-2402024-10 = 21010-2402025-10 + 21010-2402041-10



МОСТ ЗАДНИЙ И ПОЛУОСИ

B530

21214-40

21214-42 (01)

21214-46

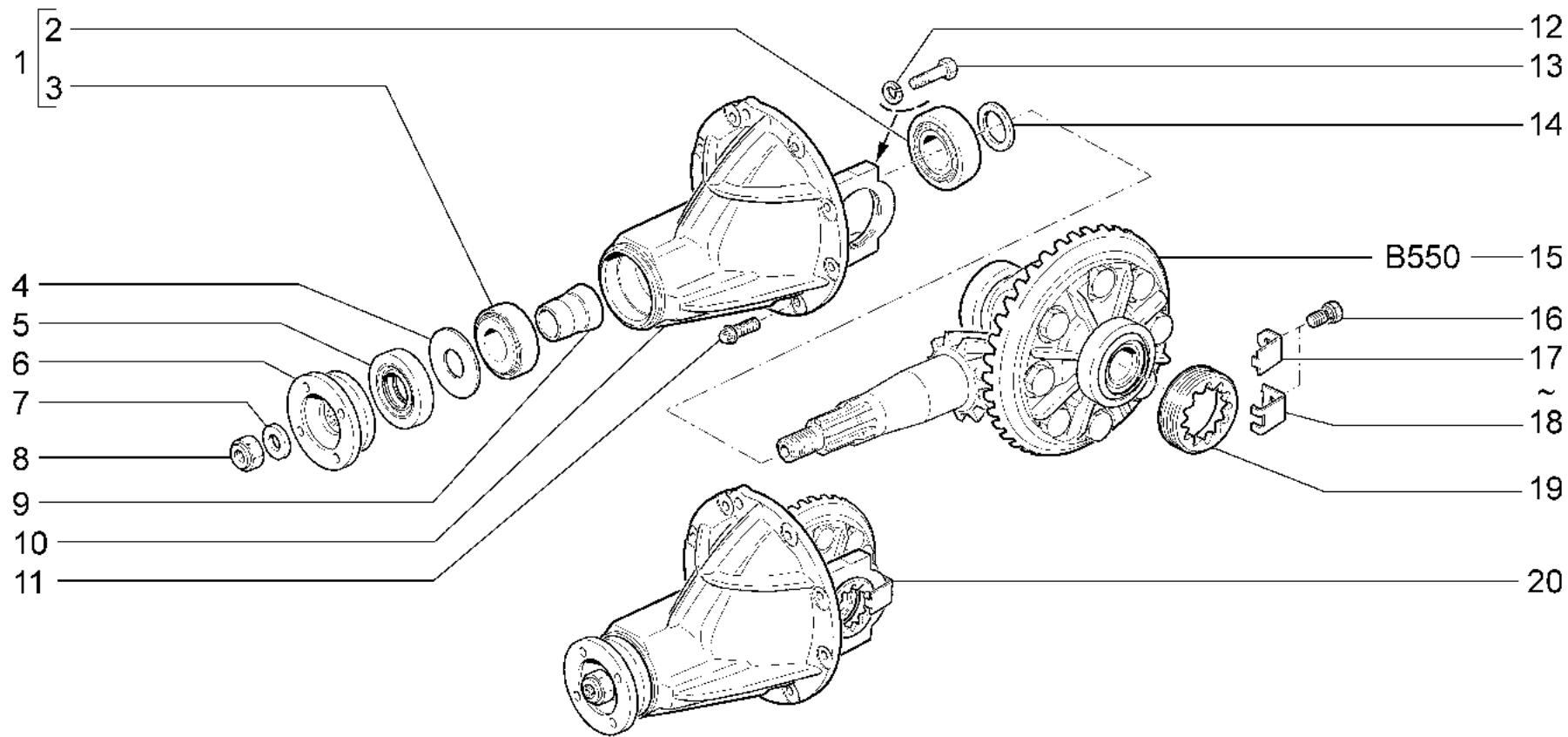
21214-47

21214-50 (02)

21214-52 (02)

21214-60 (01)

№ поз.	№ извещ. об изменении	Дата выпуска изв.	Вкл. в з/ч	Номер детали	Вариант	Применяемость	Кол.	Наименование
1			+	21214-2401010-10		(АБС)	1	Балка заднего моста в сборе
1			+	21214-2401010-20			1	Балка заднего моста в сборе
2			+	21230-2401074-00			1	Пробка 22x1,5 коническая
3			+	21010-2401050-01			1	Сапун
4			+	21230-2401046-00			1	Пробка магнитная
5			+	21230-2403069-00			1	Полуось в сборе
5			+	21230-2403069-10		(АБС)	1	Полуось в сборе
6			+	21230-2403084-00			2	Кольцо запорное подшипника
6			+	21230-2403084-10		(АБС)	2	Кольцо запорное подшипника
7			+	21210-2403080-00	~		2	Подшипник
7			+	21210-2403080-01	~		2	Подшипник
7			+	21210-2403080-02	~		2	Подшипник
8			+	21210-2403086-00			2	Пластина крепления подшипника
9			+	21230-2403087-01			2	Прокладка маслоотражателя
10			+	00001-0012880-31			8	Болт М10x1,25x60
11			+	21210-2403072-00			2	Маслоотражатель
12			+	00001-0005164-70			4	Шайба 6 пружинная
13			+	00001-0003763-01			4	Винт М6x8
14			+	21210-3104039-00			10	Болт крепления колеса
15			+	21214-2400012-10		(01)	1	Мост задний с тормозами в сборе
15			+	21214-2400012-20			1	Мост задний с тормозами в сборе
15			+	21214-2400012-70		(02)	1	Мост задний с тормозами в сборе
16			+	21210-3103065-00			2	Колпак ступицы колеса
16			+	21210-3103065-10		(02)	2	Колпак ступицы колеса
17			+	21100-2301034-00	~		1	Сальник полуоси правый
17			+	21100-2301034-01	~		1	Сальник полуоси правый
17			+	21100-2301035-00	~		1	Сальник полуоси левый
17			+	21100-2301035-01	~		1	Сальник полуоси левый
18			+	21210-2401065-00			2	Кольцо уплотнительное
19			+	00001-0005168-70			8	Шайба 10 пружинная
20			+	00001-0021647-11			8	Гайка М10x1,25



РЕДУКТОР И ДИФФЕРЕНЦИАЛ ЗАДНЕГО МОСТА

B540

21214-40

21214-42

21214-46

21214-47

21214-50

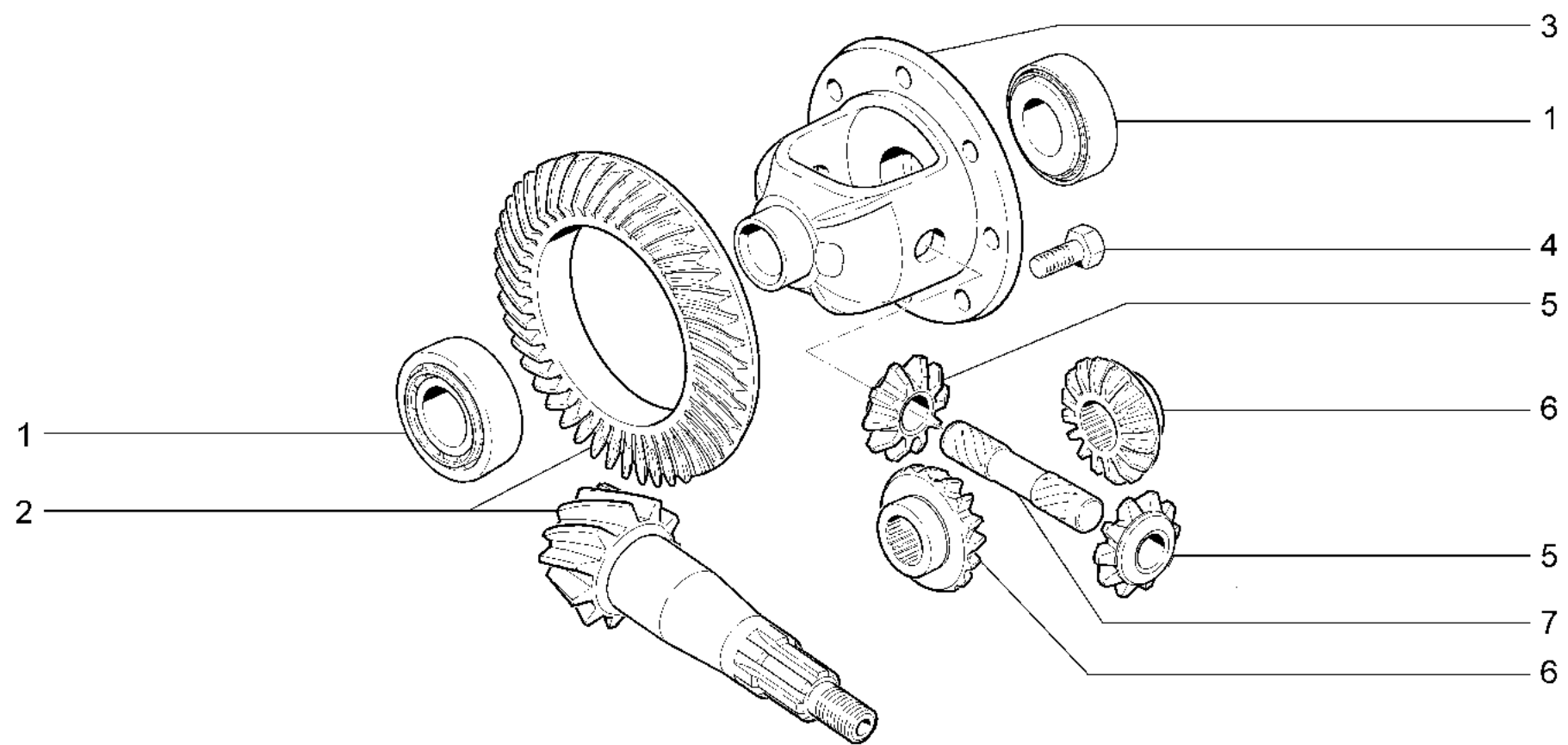
21214-52

21214-60

№ поз.	№ извещ. об изменении	Дата вы- пуска изв.	Вкл. в з/ч	Номер детали	Вариант	Применяемость	Кол.	Наименование
1			+	21010-2402024-00	~		1	Комплект подшипников ведущей шестерни
1			+	21010-2402024-10	~		1	Комплект подшипников ведущей шестерни
2				21010-2402041-00			1	Подшипник ведущей шестерни задний
2				21010-2402041-10			1	Подшипник ведущей шестерни задний
3				21010-2402025-00			1	Подшипник ведущей шестерни передний
3				21010-2402025-10			1	Подшипник ведущей шестерни передний
4			+	21010-2402075-00			1	Маслоотражатель
5			+	21230-1802120-20			1	Сальник редуктора заднего моста
6			+	21230-2201100-00			1	Фланец крепления карданного вала
7			+	21010-2201106-01			1	Шайба
8			+	00001-0025749-21			1	Гайка M16x1,5 самоконтрящаяся
9			+	21010-2402029-01			1	Втулка распорная
10			+	21010-2402015-11			1	Картер редуктора заднего моста
11			+	21010-2402101-10			8	Болт
12			+	00001-0005168-70			4	Шайба 10 пружинная
13			+	00001-0013438-21			4	Болт M10x1,25x50
14			+	21010-2402080-00	~		1	Кольцо 2,55 мм
14			+	21010-2402081-00	~		1	Кольцо 2,60 мм
14			+	21010-2402082-00	~		1	Кольцо 2,65 мм
14			+	21010-2402083-00	~		1	Кольцо 2,70 мм
14			+	21010-2402084-00	~		1	Кольцо 2,75 мм
14			+	21010-2402085-00	~		1	Кольцо 2,80 мм
14			+	21010-2402086-00	~		1	Кольцо 2,85 мм
14			+	21010-2402087-00	~		1	Кольцо 2,90 мм
14			+	21010-2402088-00	~		1	Кольцо 2,95 мм
14			+	21010-2402089-00	~		1	Кольцо 3,00 мм
14			+	21010-2402090-00	~		1	Кольцо 3,05 мм
14			+	21010-2402091-00	~		1	Кольцо 3,10 мм
14			+	21010-2402092-00	~		1	Кольцо 3,15 мм
14			+	21010-2402093-00	~		1	Кольцо 3,20 мм
14			+	21010-2402096-00	~		1	Кольцо 3,35 мм
15			+	21060-2403010-00			1	Дифференциал заднего моста в сборе
16			+	00001-0038240-11			2	Болт M6x10 с пружинной шайбой
17			+	21010-2403066-00	~		2	Пластина
18			+	21010-2403065-00	~		2	Пластина
19			+	21010-2403064-00			2	Гайка
20			+	21230-2402010-02			1	Редуктор заднего моста в сборе

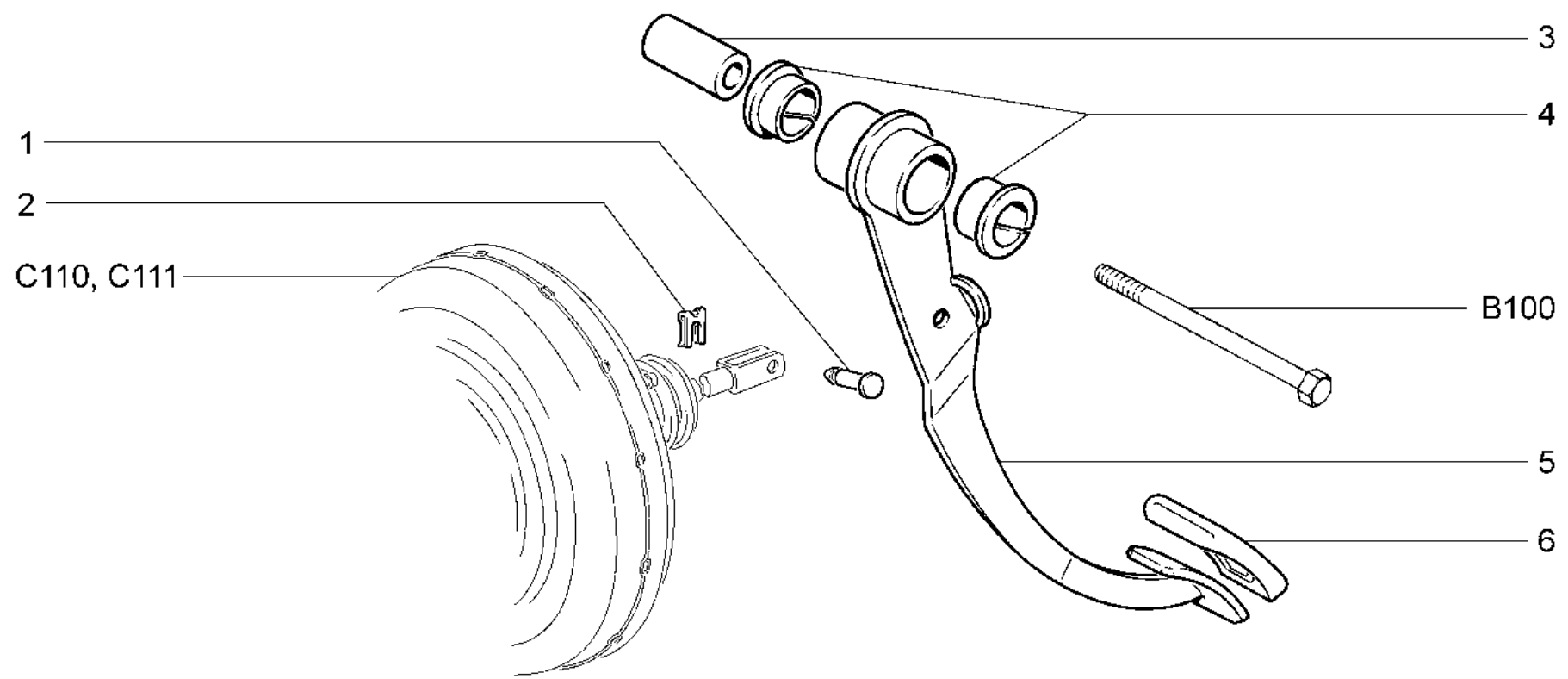
21010-2402024-00 = 21010-2402025-00 + 21010-2402041-00

21010-2402024-10 = 21010-2402025-10 + 21010-2402041-10



ДИФФЕРЕНЦИАЛ						B550
21214-40	21214-42	21214-46	21214-47	21214-50	21214-52	21214-60

№ поз.	№ извещ. об изменении	Дата выпуска изв.	Вкл. в з/ч	Номер детали	Вариант	Применяемость	Кол.	Наименование
1			+	21010-2403036-00	~		2	Подшипник коробки дифференциала заднего моста
1			+	21010-2403036-01	~		2	Подшипник коробки дифференциала заднего моста
1			+	21010-2403036-02	~		2	Подшипник коробки дифференциала заднего моста
1			+	21230-2303036-00			2	Подшипник коробки дифференциала переднего моста
2			+	21060-2402020-00			1	Шестерня ведущая и ведомая (комплект)
3				21010-2403018-10			1	Коробка дифференциала заднего моста
3			+	21230-2303018-00			1	Коробка дифференциала переднего моста
4			+	21010-2403021-00			8	Болт
5				21010-2403055-00			2	Сателлит
6				21230-2303050-00			2	Шестерня полуоси переднего моста
6			+	21230-2403050-00			2	Шестерня полуоси заднего моста
7			+	21010-2403060-00			1	Ось сателлитов



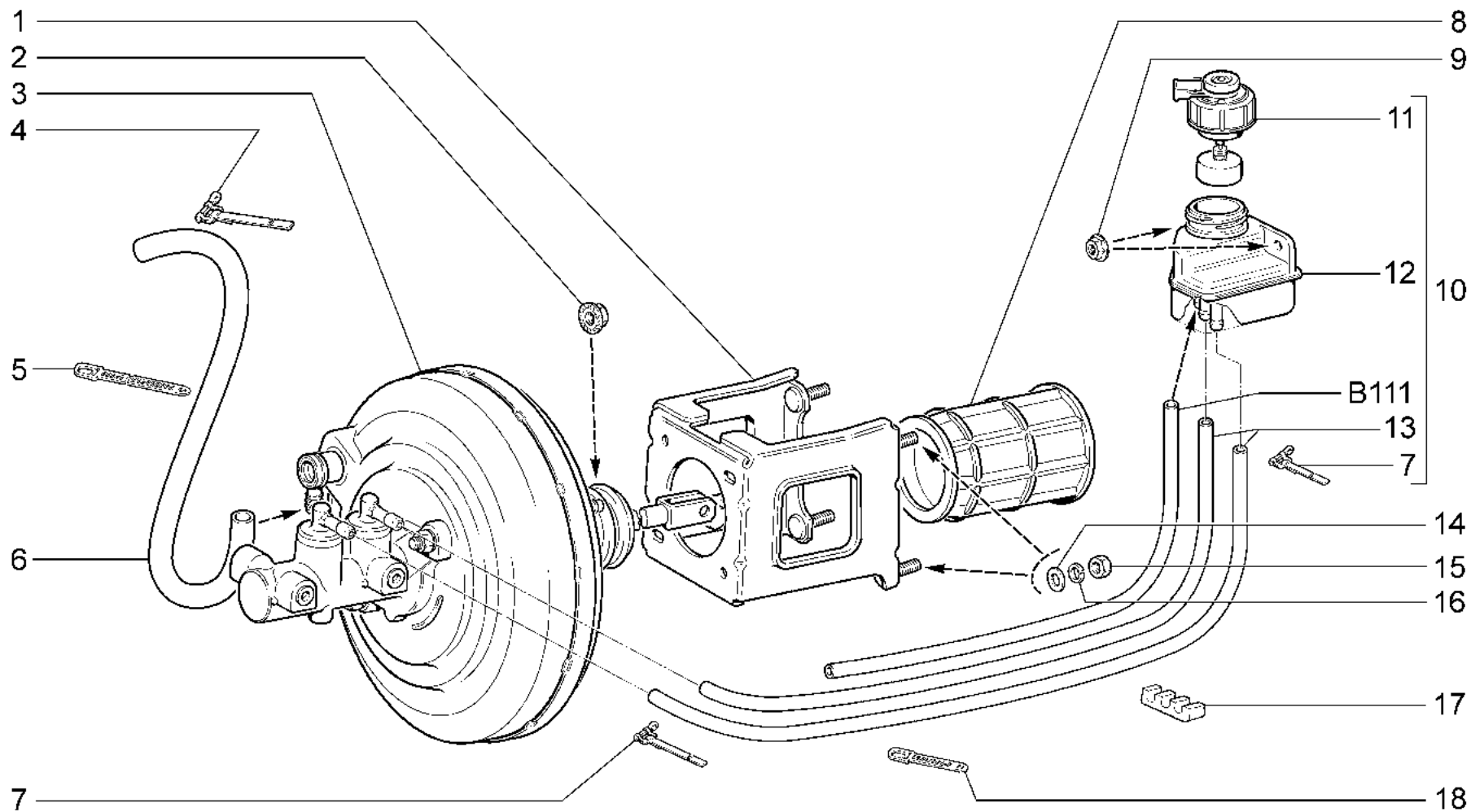
ПЕДАЛЬ ТОРМОЗА						C100
21214-40	21214-42	21214-46	21214-47	21214-50	21214-52	21214-60

С100

10.15

№ поз.	№ извещ. об изменении	Дата вы-пуска изв.	Вкл. в з/ч	Номер детали	Вариант	Применяемость	Кол.	Наименование
1			+	21030-3504016-00			1	Палец толкателя
2			+	00001-0010640-76			1	Скоба 8 стопорная
3			+	21010-1602069-00	*		1	Втулка внутренняя
4			+	21010-1602072-00	*		2	Втулка наружная
5			+	21030-3504010-02	*		1	Педадь тормоза
6			+	21010-1602048-00	*		1	Накладка педали

* - входит в состав 21214-1602006-10 (В100), 21214-1602006-20 (В101)



ЭЛЕМЕНТЫ ПРИВОДА ТОРМОЗОВ (BAS)

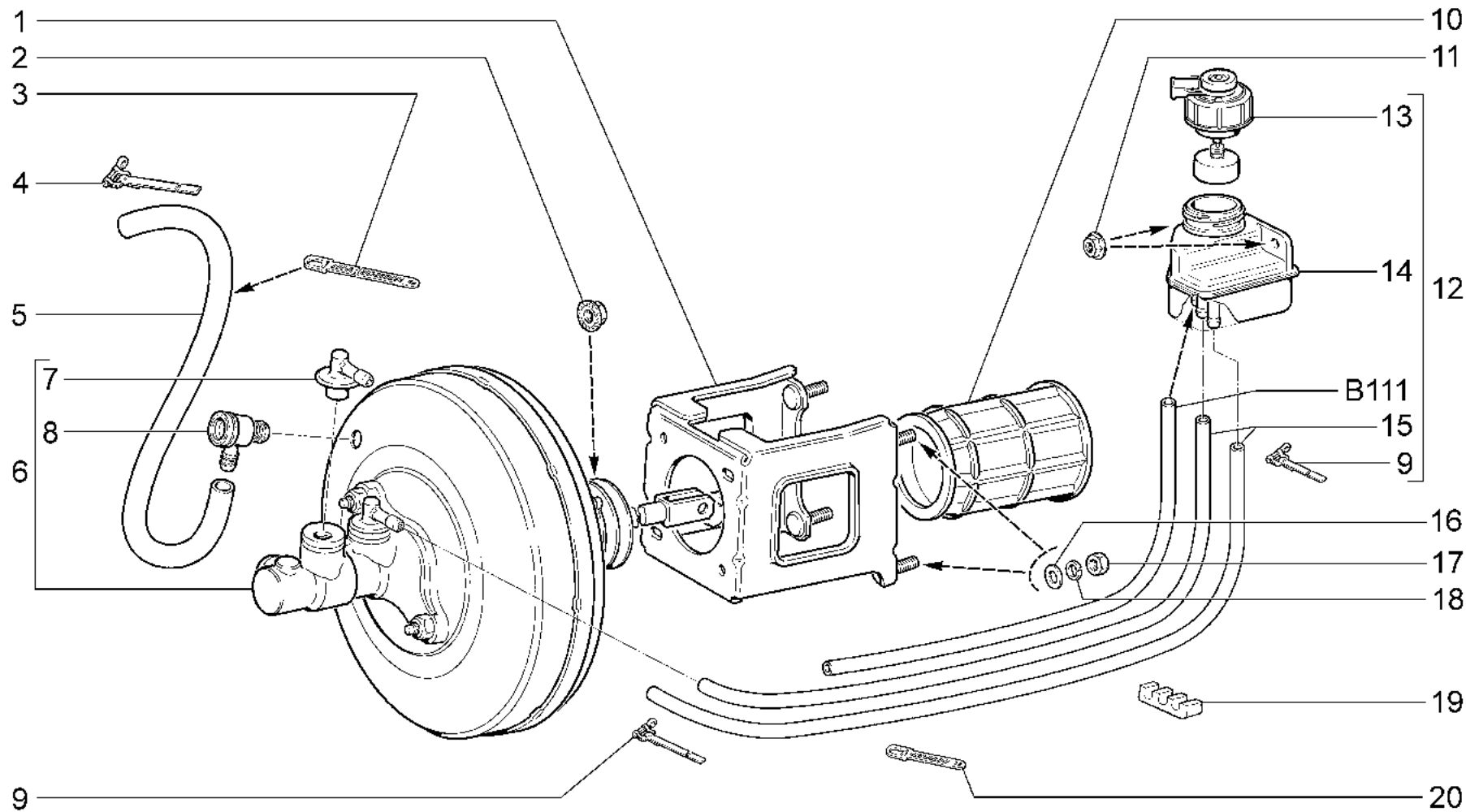
C110

21214-40

21214-46

21214-47

№ поз.	№ извещ. об изменении	Дата выпуска изв.	Вкл. в з/ч	Номер детали	Вариант	Применяемость	Кол.	Наименование
1			+	21214-3510406-10			1	Кронштейн усилителя тормоза
2			+	00001-0038322-01			2	Гайка М8 с зубчатым буртиком
3			+	21214-3510006-00	~		1	Усилитель вакуумный с главным цилиндром
3			+	21214-3510006-01	~		1	Усилитель вакуумный с главным цилиндром
4			+	21070-3510430-00			1	Хомут в сборе
5			+	21100-3724308-00			1	Хомут
6			+	21214-3510050-00			1	Шланг усилителя тормоза 700мм
7			+	00001-0021700-90			5	Хомут 16 ленточный
8			+	21214-3510418-00			1	Уплотнитель толкателя
9			+	00001-0038321-01			2	Гайка М6 с зубчатым буртиком
10			+	21214-3505096-00			1	Бачок главного цилиндра тормозов со шлангами
11			+	21030-3505110-02	~		1	Датчик аварийного уровня тормозной жидкости
11			+	21030-3505110-03	~		1	Датчик аварийного уровня тормозной жидкости
12			+	21214-3505102-00			1	Корпус бачка гидротормозов
13			+	21213-3505125-00			2	Шланг гибкий от бачка к главному цилиндру
14			+	00001-0026467-01			2	Шайба 8
15			+	00001-0061008-11			2	Гайка М8
16			+	00001-0005166-70			2	Шайба 8 пружинная
17			+	21210-3505152-00			1	Скоба
18			+	00001-0045677-80			1	Хомут 126,5



ЭЛЕМЕНТЫ ПРИВОДА ТОРМОЗОВ (BAS) (АБС)

C111

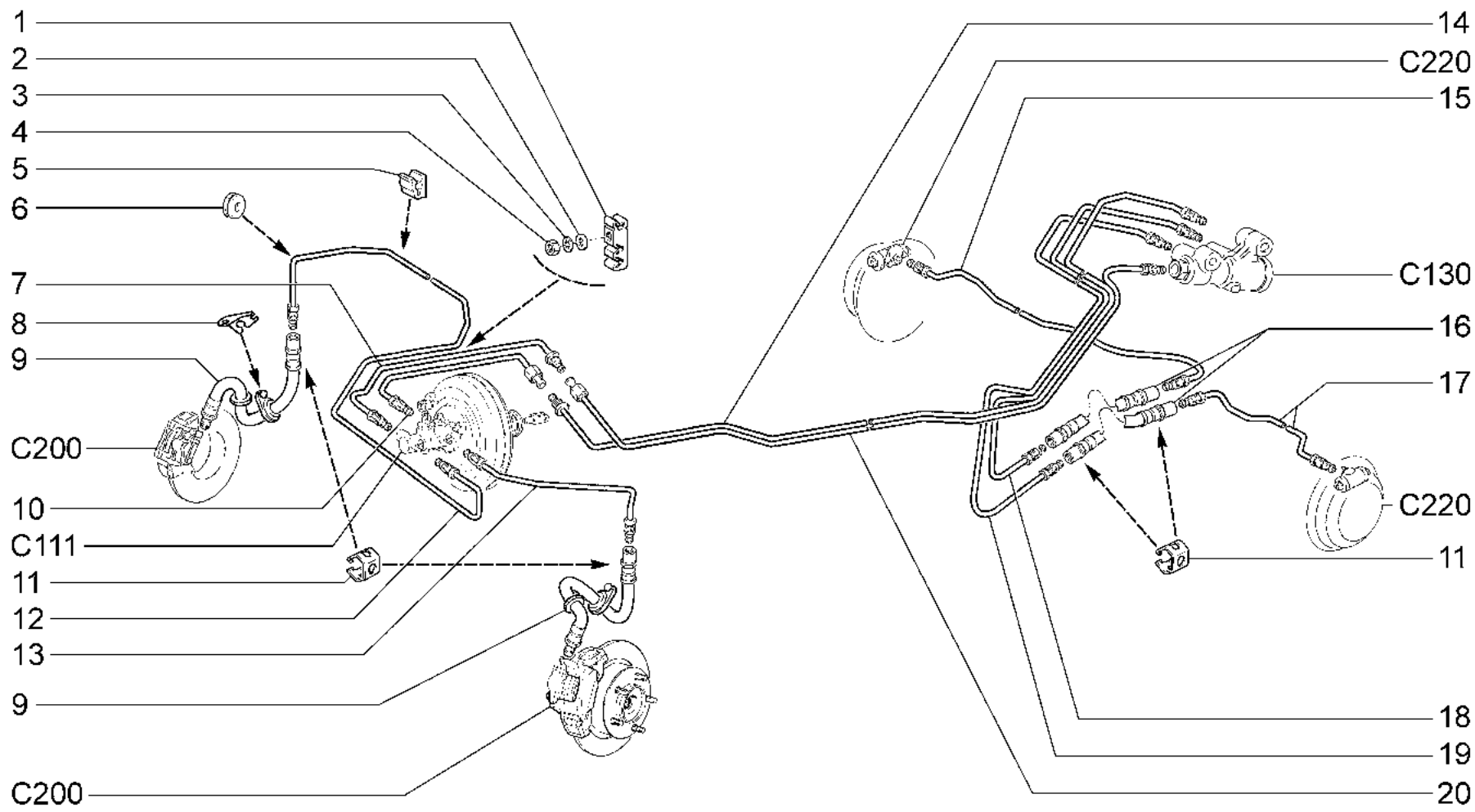
21214-42

21214-50

21214-52

21214-60

№ поз.	№ извещ. об изменении	Дата выпуска изв.	Вкл. в з/ч	Номер детали	Вариант	Применяемость	Кол.	Наименование
1			+	21214-3510406-10			1	Кронштейн усилителя тормоза
2			+	00001-0038322-01			2	Гайка М8 с зубчатым буртиком
3			+	21100-3724308-00			1	Хомут
4			+	21070-3510430-00			1	Хомут в сборе
5			+	21214-3510050-00			1	Шланг усилителя тормоза 700мм
6			+	21214-3510006-10			1	Усилитель вакуумный с главным цилиндром
7			+	21214-3505090-00			2	Штуцер гибкого шланга главного цилиндра
8			+	21100-3510040-01	~		1	Клапан обратный усилителя тормоза
8			+	21100-3510040-02	~		1	Клапан обратный усилителя тормоза
9			+	00001-0021700-90			5	Хомут 16 ленточный
10			+	21214-3510418-00			1	Уплотнитель толкателя
11			+	00001-0038321-01			2	Гайка М6 с зубчатым буртиком
12			+	21214-3505096-00			1	Бачок главного цилиндра тормозов со шлангами
13			+	21030-3505110-02	~		1	Датчик аварийного уровня тормозной жидкости
13			+	21030-3505110-03	~		1	Датчик аварийного уровня тормозной жидкости
14			+	21214-3505102-00			1	Корпус бачка гидротормозов
15			+	21213-3505125-00			2	Шланг гибкий от бачка к главному цилиндру
16			+	00001-0026467-01			2	Шайба 8
17			+	00001-0061008-11			2	Гайка М8
18			+	00001-0005166-70			2	Шайба 8 пружинная
19			+	21210-3505152-00			1	Скоба
20			+	00001-0045677-80			1	Хомут 126,5



ПРИВОД ГИДРОТОРМОЗОВ (BAS)

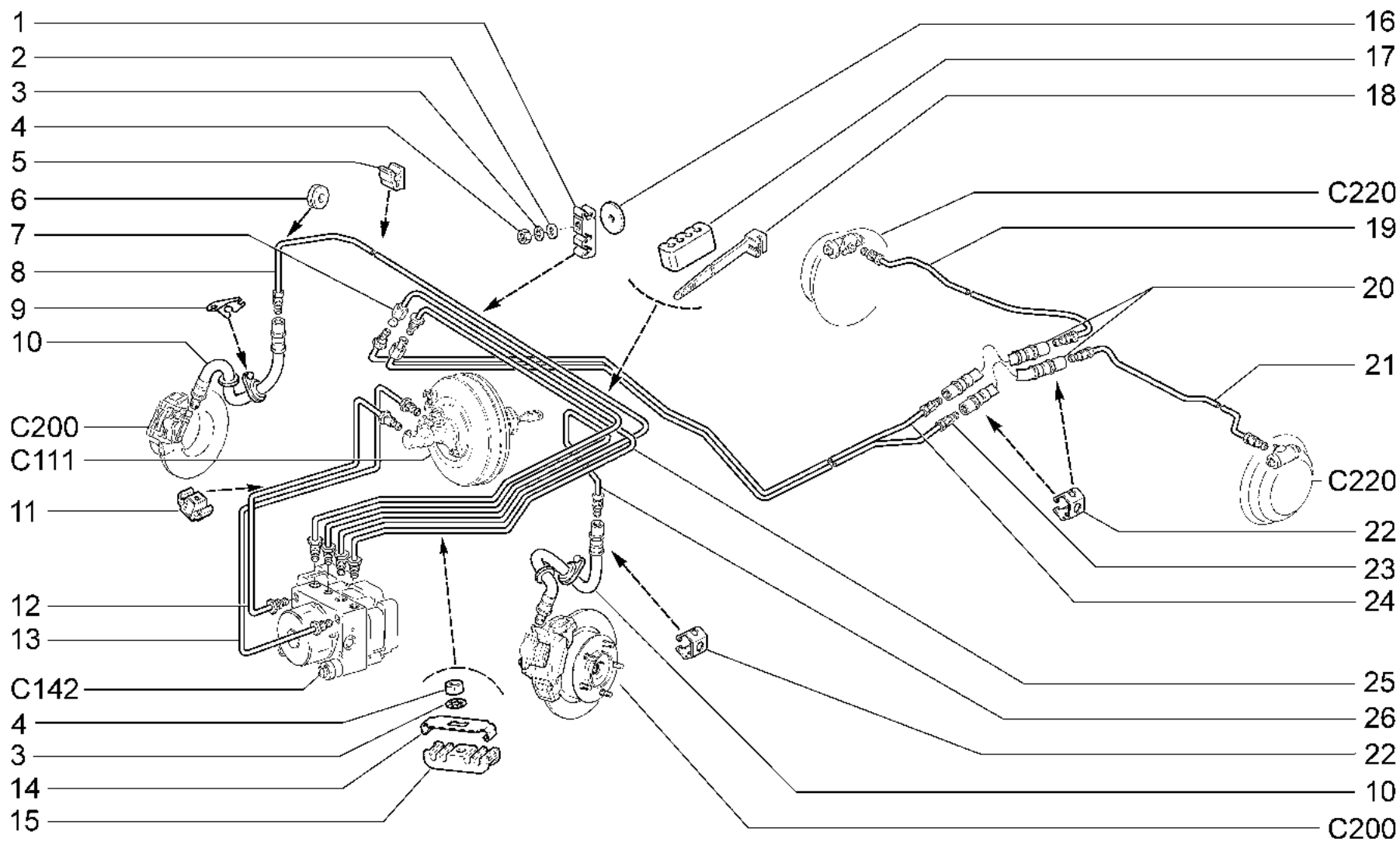
C120

21214-40

21214-46

21214-47

№ поз.	№ извещ. об изменении	Дата выпуска изв.	Вкл. в з/ч	Номер детали	Вариант	Применяемость	Кол.	Наименование
1			+	21100-3506045-00			1	Скоба
2			+	00001-0026397-01			1	Шайба 6
3			+	00001-0026053-71			1	Шайба 6 стопорная
4			+	00001-0058962-11			1	Гайка М6
5				21210-3506045-00			3	Скоба
6			+	00001-0003963-80			4	Кольцо уплотнительное
7			+	21214-3506510-00			1	Трубка вторичного контура главного цилиндра
8			+	21230-3506076-00			1	Кронштейн направляющий шланга правый
8			+	21230-3506077-00			1	Кронштейн направляющий шланга левый
9			+	21230-3506060-00	~		2	Шланг гибкий переднего тормоза
9			+	21230-3506060-02	~		2	Шланг гибкий переднего тормоза
9			+	21230-3506060-04	~		2	Шланг гибкий переднего тормоза
9			+	21230-3506060-05	~		2	Шланг гибкий переднего тормоза
10			+	21214-3506500-00			1	Трубка первичного контура главного цилиндра
11			+	11180-3506073-00			6	Скоба
12			+	21214-3506540-00			1	Трубка к правому переднему тормозу
13			+	21214-3506550-00			1	Трубка к левому переднему тормозу
14			+	21214-3506580-00			1	Трубка правая к регулятору
15			+	21230-3506640-00			1	Трубка к правому заднему тормозу
16			+	21100-3506085-00	~		2	Шланг гибкий заднего тормоза
16			+	21100-3506085-02	~		2	Шланг гибкий заднего тормоза
16			+	21100-3506085-05	~		2	Шланг гибкий заднего тормоза
17			+	21230-3506650-00			1	Трубка к левому заднему тормозу
18			+	21214-3506620-00			1	Трубка к шлангу правого заднего тормоза
19			+	21214-3506630-00			1	Трубка к шлангу левого заднего тормоза
20			+	21214-3506590-00			1	Трубка левая к регулятору



ПРИВОД ГИДРОТОРМОЗОВ (BAS) (АБС)

C121

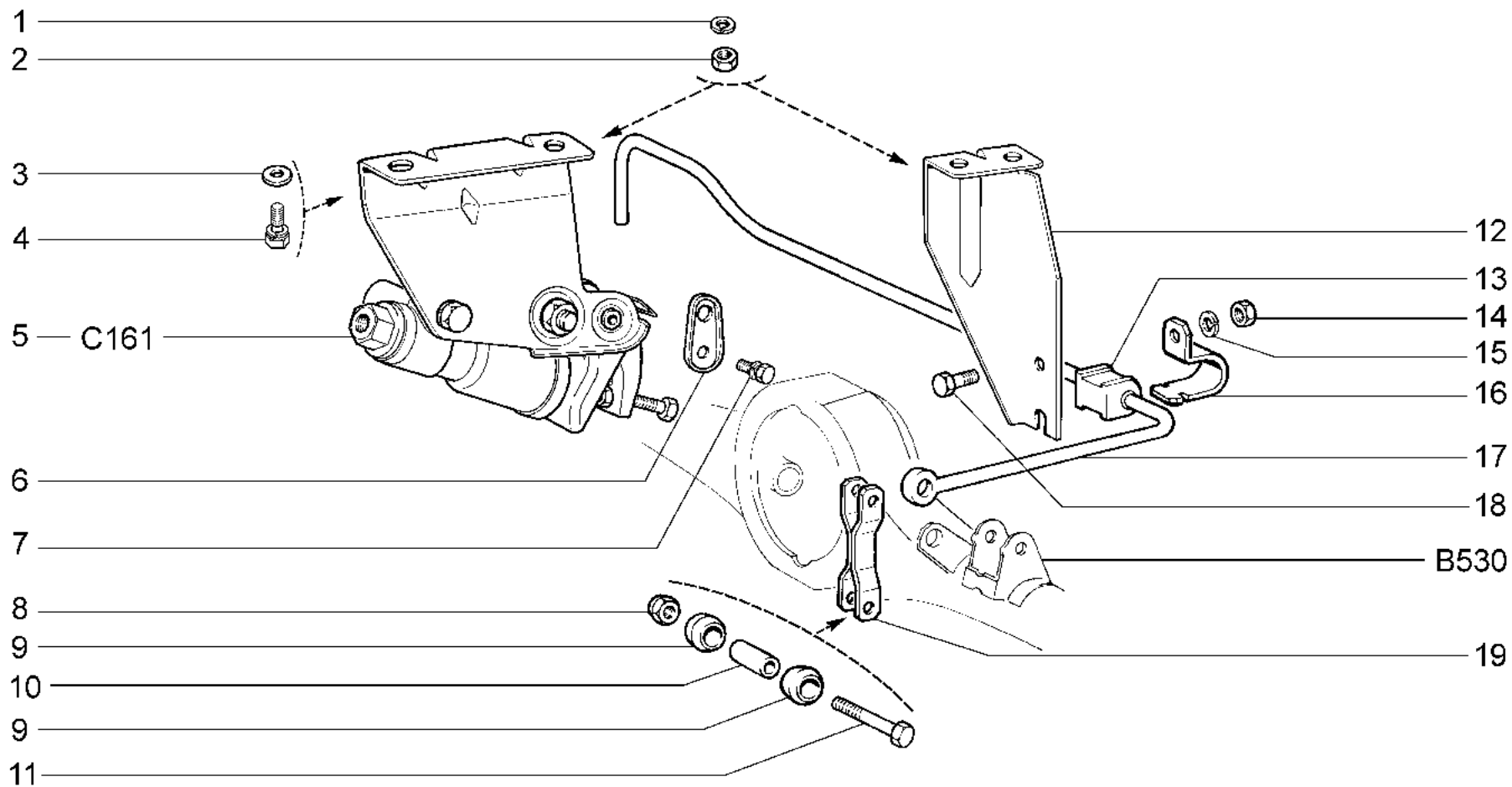
21214-42

21214-50

21214-52

21214-60

№ поз.	№ извещ. об изменении	Дата выпуска изв.	Вкл. в з/ч	Номер детали	Вариант	Применяемость	Кол.	Наименование
1			+	21100-3506045-00			1	Скоба
2			+	00001-0026397-01			1	Шайба 6
3			+	00001-0026053-71			2	Шайба 6 стопорная
4			+	00001-0058962-11			2	Гайка М6
5				21210-3506045-00			3	Скоба
6			+	00001-0003963-80			2	Кольцо уплотнительное
7			+	21218-3506560-00			1	Трубка к переходнику правая
8			+	21218-3506540-00			1	Трубка к правому переднему тормозу
9			+	21230-3506076-00			1	Кронштейн направляющий шланга правый
9			+	21230-3506077-00			1	Кронштейн направляющий шланга левый
10			+	21230-3506060-00	~		2	Шланг гибкий переднего тормоза
10			+	21230-3506060-02	~		2	Шланг гибкий переднего тормоза
10			+	21230-3506060-04	~		2	Шланг гибкий переднего тормоза
10			+	21230-3506060-05	~		2	Шланг гибкий переднего тормоза
11			+	11180-3506544-00			1	Скоба
12			+	21218-3506510-00			1	Трубка вторичного контура главного цилиндра
13			+	21218-3506500-00			1	Трубка первичного контура главного цилиндра
14			+	21230-3506478-00			1	Планка скобы
15			+	21230-3506548-00			1	Скоба
16			+	00001-0026406-01			1	Шайба 6
17			+	21700-3506558-00			3	Втулка шумоизоляционная
18			+	21134-3724308-00			3	Хомут
19			+	21230-3506640-00			1	Трубка к правому заднему тормозу
20			+	21100-3506085-00	~		2	Шланг гибкий заднего тормоза
20			+	21100-3506085-02	~		2	Шланг гибкий заднего тормоза
20			+	21100-3506085-05	~		2	Шланг гибкий заднего тормоза
21			+	21230-3506650-00			1	Трубка к левому заднему тормозу
22			+	11180-3506073-00			6	Скоба
23			+	21218-3506630-00			1	Трубка к шлангу левого заднего тормоза
24			+	21218-3506620-00			1	Трубка к шлангу правого заднего тормоза
25			+	21218-3506570-00			1	Трубка к переходнику левая
26			+	21218-3506550-00			1	Трубка к левому переднему тормозу



ПРИВОД РЕГУЛЯТОРА ДАВЛЕНИЯ (BAS)

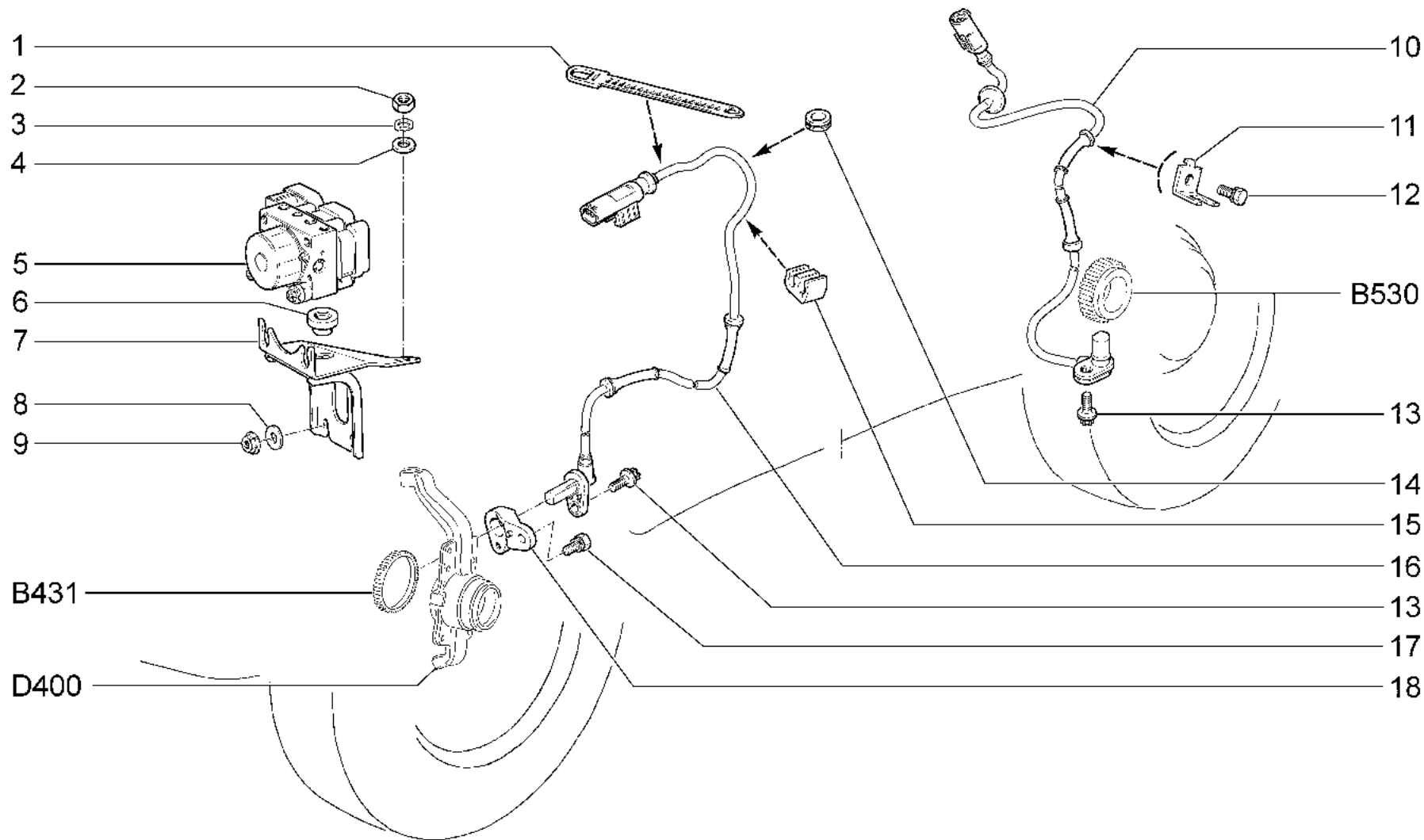
C130

21214-40

21214-46

21214-47

№ поз.	№ извещ. об изменении	Дата выпуска изв.	Вкл. в з/ч	Номер детали	Вариант	Применяемость	Кол.	Наименование
1			+	00001-0005166-70			3	Шайба 8 пружинная
2			+	00001-0061008-11			3	Гайка М8
3			+	00001-0005196-01			1	Шайба 8
4			+	00001-0038258-21			1	Болт М8х20 с пружинной шайбой
5				21214-3512008-00			1	Регулятор давления тормозов с кронштейном
6				21230-3512117-00			1	Пластина опорная рычага
7			+	00001-0038200-21			1	Болт М5х10 с пружинной шайбой
8			+	00001-0025742-11			2	Гайка М6 самоконтрящаяся
9			+	21010-3512136-00			4	Втулка стойки рычага
10			+	21010-3512135-00			2	Втулка распорная стойки
11			+	00001-0009028-21			2	Болт М6х30
12			+	21214-3512165-00			1	Кронштейн опорной втулки рычага регулятора
13			+	21020-3512125-00			1	Втулка опорная рычага
14			+	00001-0058962-11			1	Гайка М6
15			+	00001-0005164-70			1	Шайба 6 пружинная
16			+	21210-3512128-00			1	Обойма опорной втулки
17			+	21230-3512122-00			1	Рычаг привода регулятора
18			+	00001-0009021-21			1	Болт М6х14
19			+	21010-3512132-00			1	Стойка рычага привода



ГИДРОАГРЕГАТ И ДАТЧИКИ СКОРОСТИ КОЛЁС (BAS) (АБС)

C142

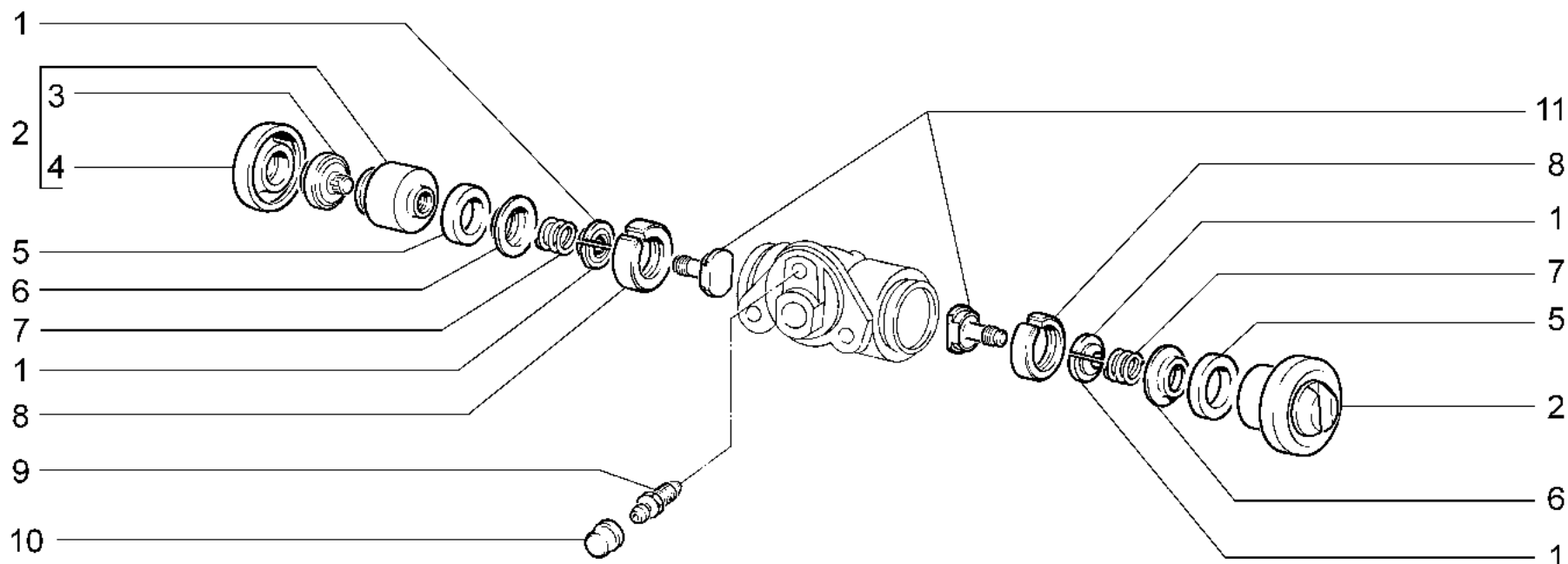
21214-42

21214-50

21214-52

21214-60

№ поз.	№ извещ. об изменении	Дата выпуска изв.	Вкл. в з/ч	Номер детали	Вариант	Применяемость	Кол.	Наименование
1			+	00001-0045677-80			2	Хомут 126,5
2			+	00001-0021647-11			1	Гайка М10х1,25
3			+	00001-0005168-70			1	Шайба 10 пружинная
4			+	00001-0026386-01			1	Шайба 10
5			+	21214-3538010-00			1	Гидроагрегат АБС (незаполненный)
5			+	21214-3538010-01			1	Гидроагрегат АБС (заполненный)
6			+	11180-3538324-00			1	Демпфер гидроагрегата
7			+	21214-3538300-00			1	Кронштейн гидроагрегата
8			+	00001-0026437-01			2	Шайба 6
9			+	00001-0038321-01			2	Гайка М6 с зубчатым буртиком
10			+	21214-3538370-00			1	Датчик скорости заднего колеса правый
10			+	21214-3538371-00			1	Датчик скорости заднего колеса левый
11			+	21700-3538434-00			2	Кронштейн жгута датчика скорости
12			+	00001-0038241-11			2	Болт М6х12 с пружинной шайбой
13			+	11180-3538408-00			4	Болт крепления датчика скорости
14			+	21080-3724317-00			2	Уплотнитель
15			+	11180-3538432-00			2	Скоба
16			+	21214-3538350-00			2	Датчик скорости переднего колеса
17			+	00001-0038256-21			2	Болт М8х16 с пружинной шайбой
18			+	21230-3538410-01	~		1	Кронштейн датчика скорости правый
18			+	21230-3538410-02	~		1	Кронштейн датчика скорости правый
18			+	21230-3538411-01	~		1	Кронштейн датчика скорости левый
18			+	21230-3538411-02	~		1	Кронштейн датчика скорости левый



ЦИЛИНДР КОЛЕСНЫЙ ЗАДНЕГО ТОРМОЗА

C150

21214-40

21214-42

21214-46

21214-47

21214-50

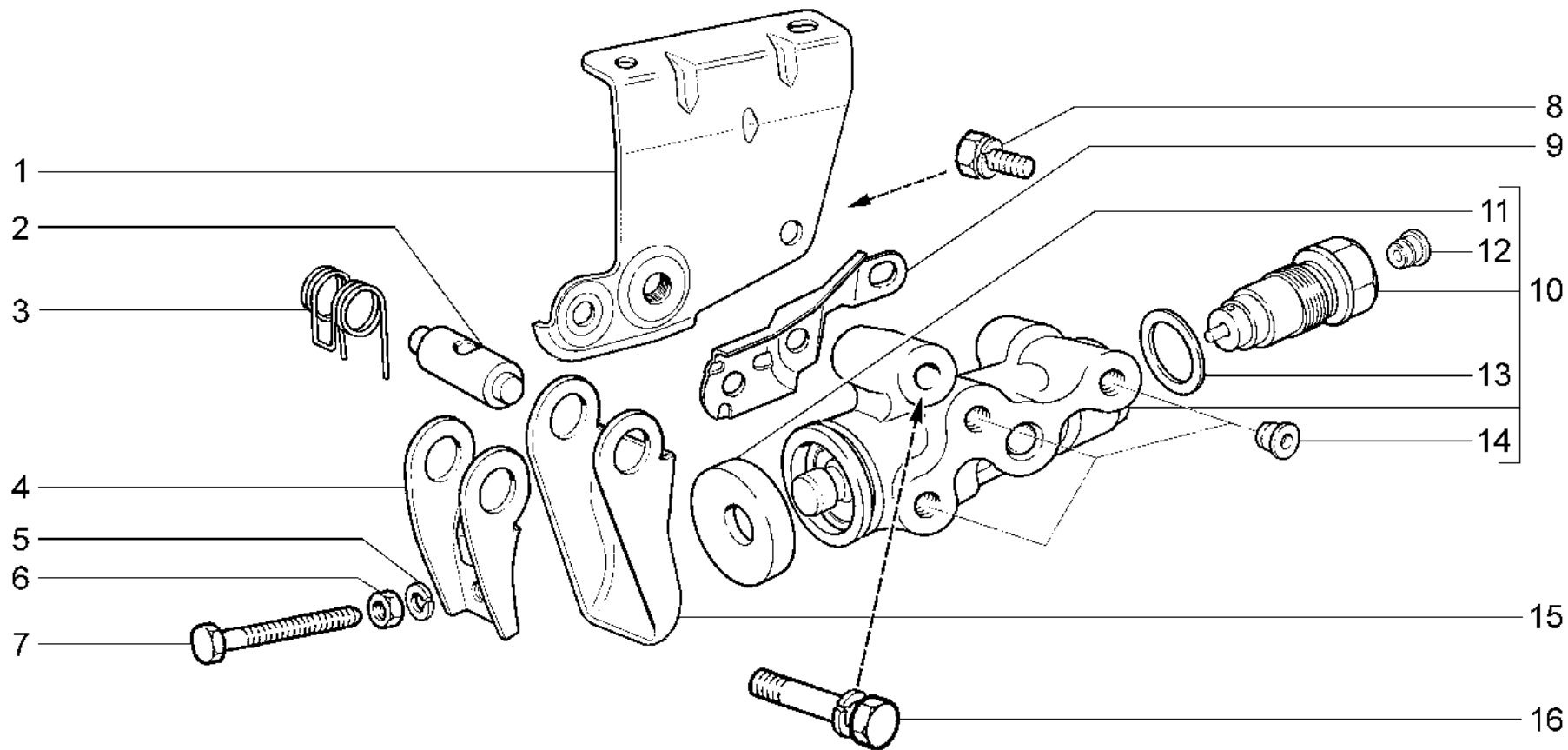
21214-52

21214-60

С150

10.15

№ поз.	№ извещ. об изменении	Дата выпуска изв.	Вкл. в з/ч	Номер детали	Вариант	Применяемость	Кол.	Наименование
1				21050-3502048-00			4	Сухарь
2			+	21050-3502050-01			2	Поршень колесного цилиндра
3				21050-3502056-10			2	Упор колодок
4			+	21010-3502058-01			2	Колпак защитный
5			+	21010-3502051-01			2	Кольцо уплотнительное
6				21050-3502054-00			2	Чашка
7				21050-3502053-00			2	Пружина
8				21050-3502043-00			2	Кольцо
9			+	21010-1602591-01			1	Штуцер шланга
10			+	21010-1602592-00			1	Колпачок штуцера
11				21050-3502044-00			2	Винт стопорный



РЕГУЛЯТОР ДАВЛЕНИЯ ТОРМОЗОВ (BAS)

C161

21214-40

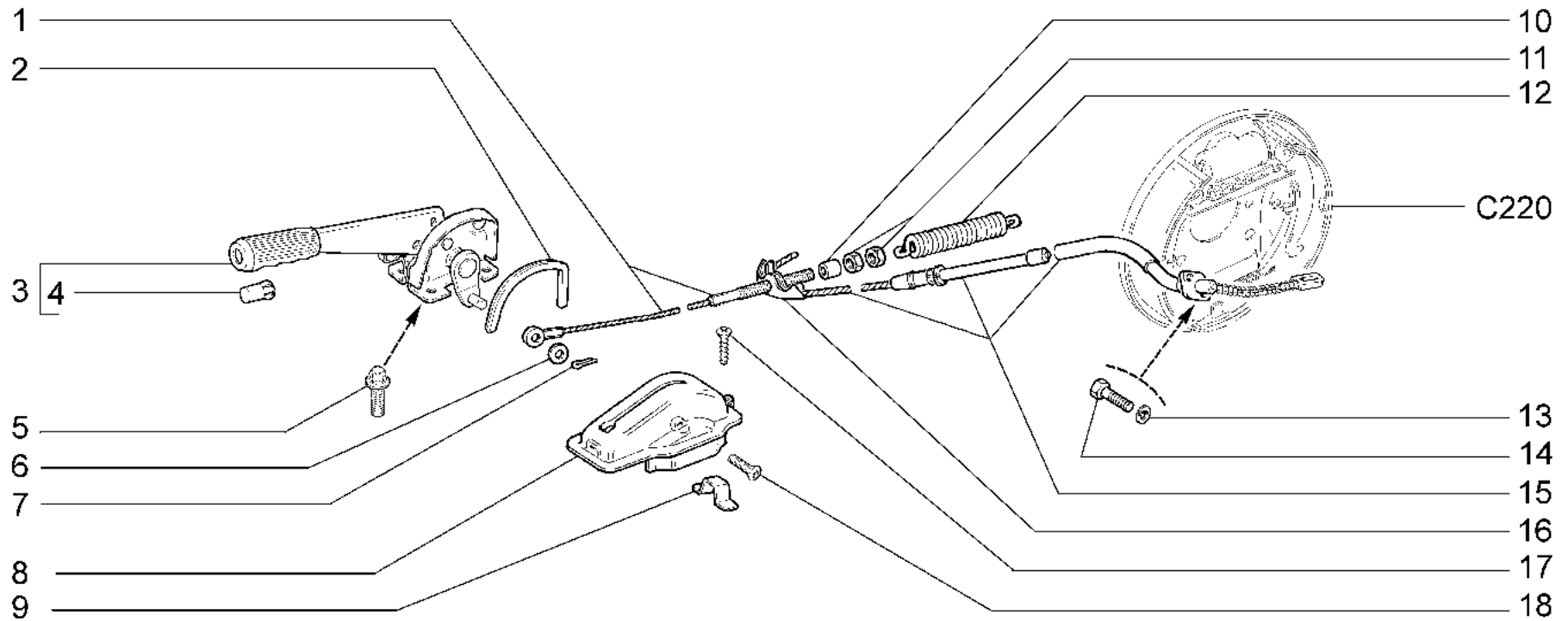
21214-46

21214-47

С161

10.15

№ поз.	№ извещ. об изменении	Дата выпуска изв.	Вкл. в з/ч	Номер детали	Вариант	Применяемость	Кол.	Наименование
1			+	21214-3512120-00			1	Кронштейн регулятора давления
2			+	21230-3512116-00			1	Ось рычага
3				21230-3512129-00			1	Пружина рычага привода регулятора
4			+	21230-3512126-00			1	Рычаг привода регулятора
5			+	00001-0005164-70			1	Шайба 6 пружинная
6			+	00001-0058962-11			1	Гайка М6
7				21230-3512148-00			1	Болт регулировочный
8			+	00001-0038256-21			1	Болт М8х16 с пружинной шайбой
9			+	21230-3512119-00			1	Кронштейн рычага
10			+	21080-3512009-00			1	Регулятор давления с заглушками
11			+	21010-1602550-00			1	Колпачок защитный
12				21010-3501073-00			1	Заглушка транспортная
13			+	21080-3512115-00			1	Прокладка
14			+	21150-3512200-00			3	Заглушка транспортная
15			+	21230-3512124-00			1	Рычаг поршня регулятора давления
16			+	00001-0038268-21			1	Болт М8х45 с пружинной шайбой



ПРИВОД СТОЯНОЧНОГО ТОРМОЗА

C170

21214-40

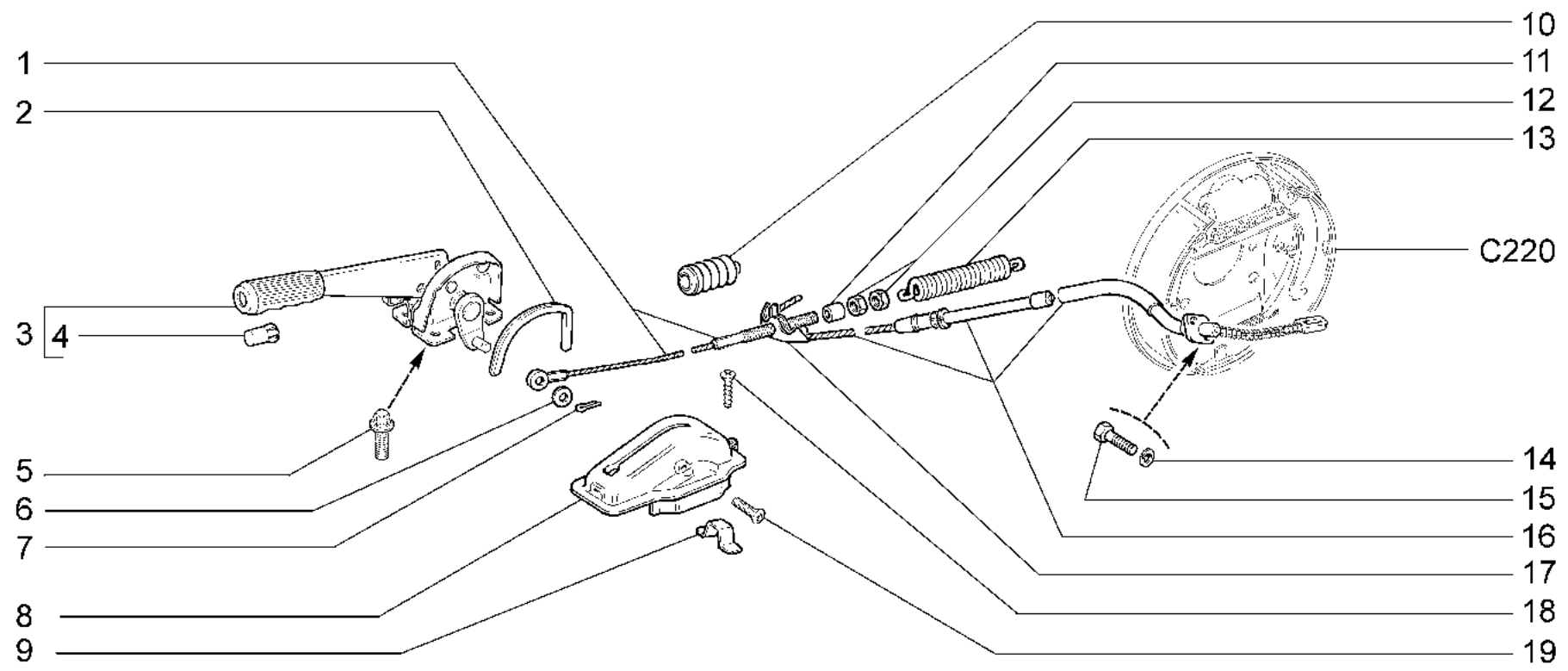
21214-42

21214-46

21214-47

21214-60

№ поз.	№ извещ. об изменении	Дата выпуска изв.	Вкл. в з/ч	Номер детали	Вариант	Применяемость	Кол.	Наименование
1			+	21210-3508068-00			1	Трос привода тормоза передний
2				21030-3508041-00			1	Уплотнитель
3			+	21030-3508012-02			1	Рычаг привода
4			+	21100-3508039-00			1	Кнопка рычага
5			+	21080-3508326-00			4	Болт
6			+	00001-0005196-01			1	Шайба 8
7			+	00001-0007342-01			1	Шплинт 2x15
8			+	21030-3508040-00			1	Чехол защитный рычага
9			+	21210-3508045-00			1	Кронштейн защитного чехла
10			+	21010-3508076-00			1	Втулка заднего наконечника
11			+	00001-0061023-11			2	Гайка М8 низкая
12			+	21010-3508078-00			1	Пружина оттяжная
13			+	00001-0011954-70			4	Шайба 5 пружинная
14			+	00001-0009776-11			4	Болт М5x12
15			+	21230-3508180-00			1	Трос привода тормоза задний
16			+	21010-3508075-00			1	Направляющая заднего троса
17			+	00001-0076797-07			1	Винт 4,3x15,9 самонарезающий
18			+	00001-0033091-05			1	Винт М4x14



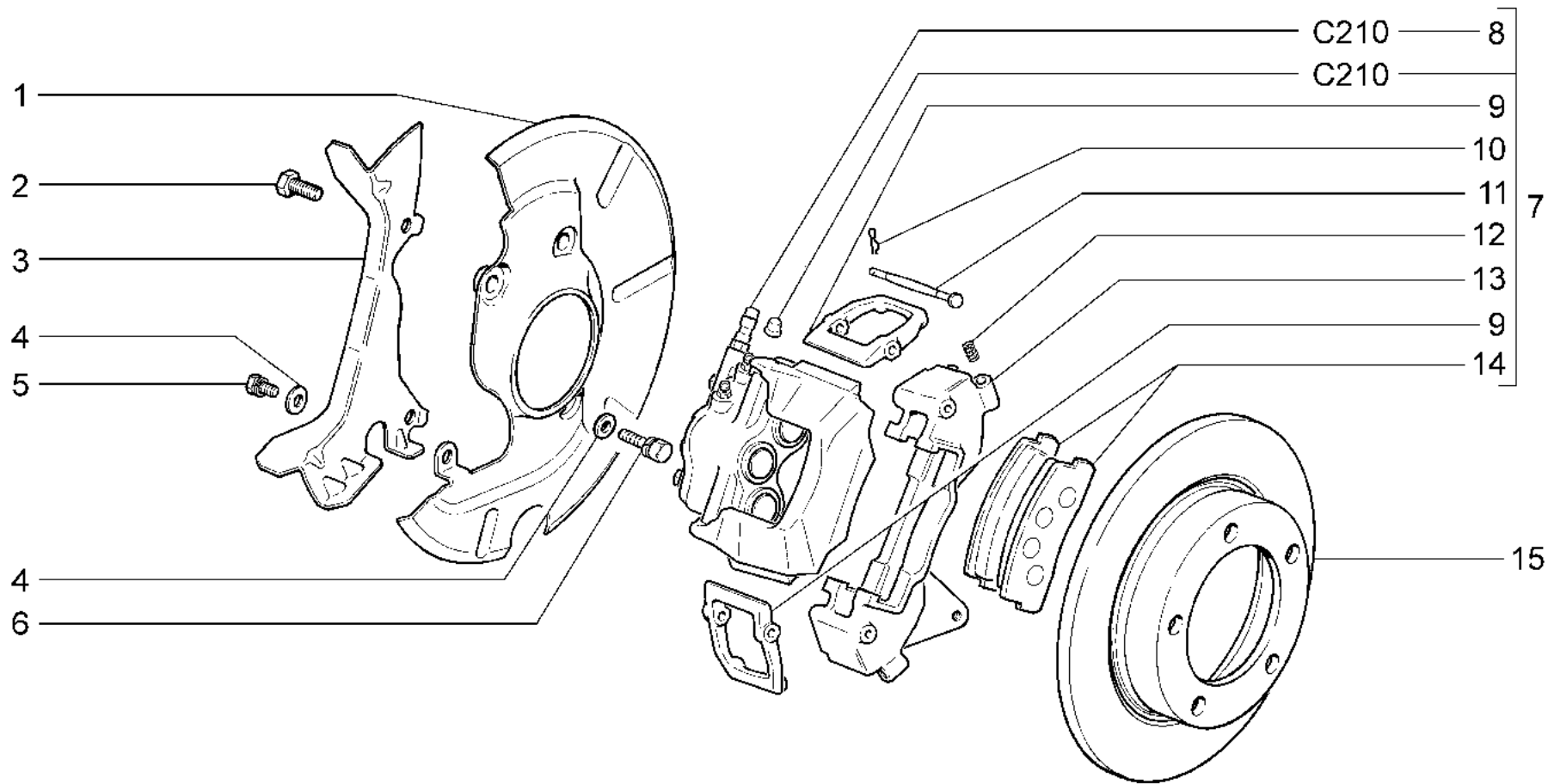
ПРИВОД СТОЯНОЧНОГО ТОРМОЗА

C171

21214-50

21214-52

№ поз.	№ извещ. об изменении	Дата выпуска изв.	Вкл. в з/ч	Номер детали	Вариант	Применяемость	Кол.	Наименование
1			+	21210-3508068-00			1	Трос привода тормоза передний
2				21030-3508041-00			1	Уплотнитель
3			+	21030-3508012-02			1	Рычаг привода
4			+	21100-3508039-00			1	Кнопка рычага
5			+	11180-35384086-00			4	Болт
6			+	00001-0005196-01			1	Шайба 8
7			+	00001-0007342-01			1	Шплинт 2x15
8			+	21030-3508040-00			1	Чехол защитный рычага
9			+	21210-3508045-00			1	Кронштейн защитного чехла
10			+	21230-3508046-00			1	Чехол защитный
11			+	21010-3508076-00			1	Втулка заднего наконечника
12			+	00001-0061023-11			2	Гайка М8 низкая
13			+	21010-3508078-00			1	Пружина оттяжная
14			+	00001-0011954-70			4	Шайба 5 пружинная
15			+	00001-0009776-11			4	Болт М5x12
16			+	21230-3508180-00			1	Трос привода тормоза задний
17			+	21010-3508075-00			1	Направляющая заднего троса
18			+	00001-0076797-07			1	Винт 4,3x15,9 самонарезающий
19			+	00001-0033092-01			1	Винт М4x16



ТОРМОЗА ПЕРЕДНИЕ (BAS)

C200

21214-40

21214-42

21214-46

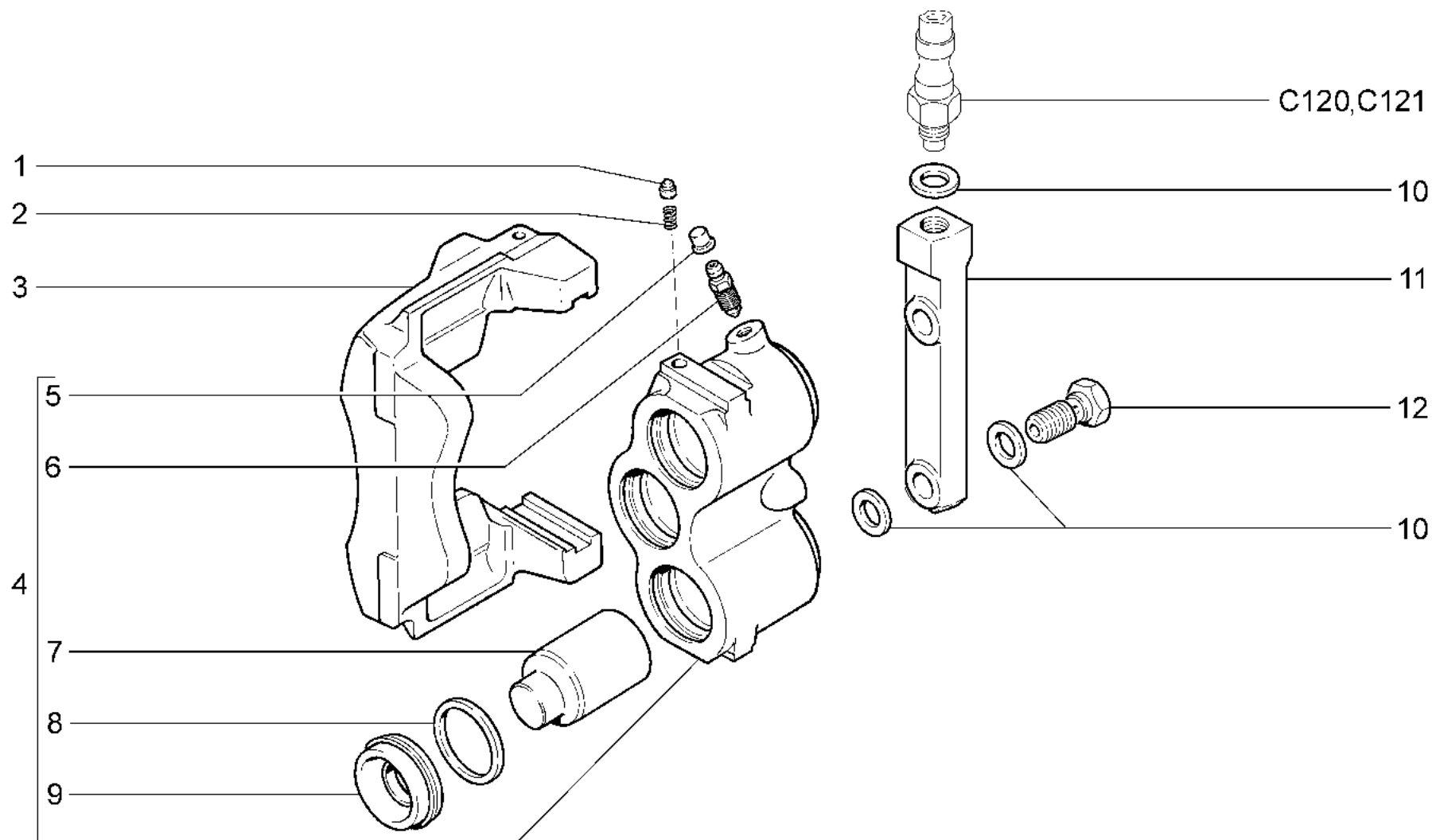
21214-47

21214-50

21214-52

21214-60

№ поз.	№ извещ. об изменении	Дата выпуска изв.	Вкл. в з/ч	Номер детали	Вариант	Применяемость	Кол.	Наименование
1			+	21230-3501144-00			1	Кожух правый
1			+	21230-3501145-00			1	Кожух левый
2			+	00001-0059707-30			4	Болт М10х1,25х25
3			+	21230-3501148-00			1	Кожух передний правый
3			+	21230-3501149-00			1	Кожух передний левый
4			+	00001-0026437-01			4	Шайба 6
5			+	00001-0038241-11			2	Болт М6х12 с пружинной шайбой
6			+	00001-0038246-11			2	Болт М6х25 с пружинной шайбой
7			+	21230-3501012-01			1	Тормоз передний правый с колпачками
7			+	21230-3501013-01			1	Тормоз передний левый с колпачками
8			+	21230-3501014-00			1	Суппорт переднего тормоза правый в сборе
8			+	21230-3501015-00			1	Суппорт переднего тормоза левый в сборе
9			+	21210-3501163-00			4	Рычаг прижимной
10			+	21010-3501133-00			4	Шплинт
11			+	21210-3501170-00	~		4	Ось прижимного рычага
11			+	21210-3501170-01	~		4	Ось прижимного рычага
11			+	21210-3501170-02	~		4	Ось прижимного рычага
12			+	21210-3501166-00			8	Пружина
13			+	21213-3501154-00			1	Направляющая колодок правая
13			+	21213-3501155-00			1	Направляющая колодок левая
14			+	21230-3501090-03			4	Колодка с накладкой
15			+	21210-3501070-01			2	Диск переднего тормоза



СУПОРТЫ ПЕРЕДНИХ ТОРМОЗОВ (BAS)

C210

21214-40

21214-42

21214-46

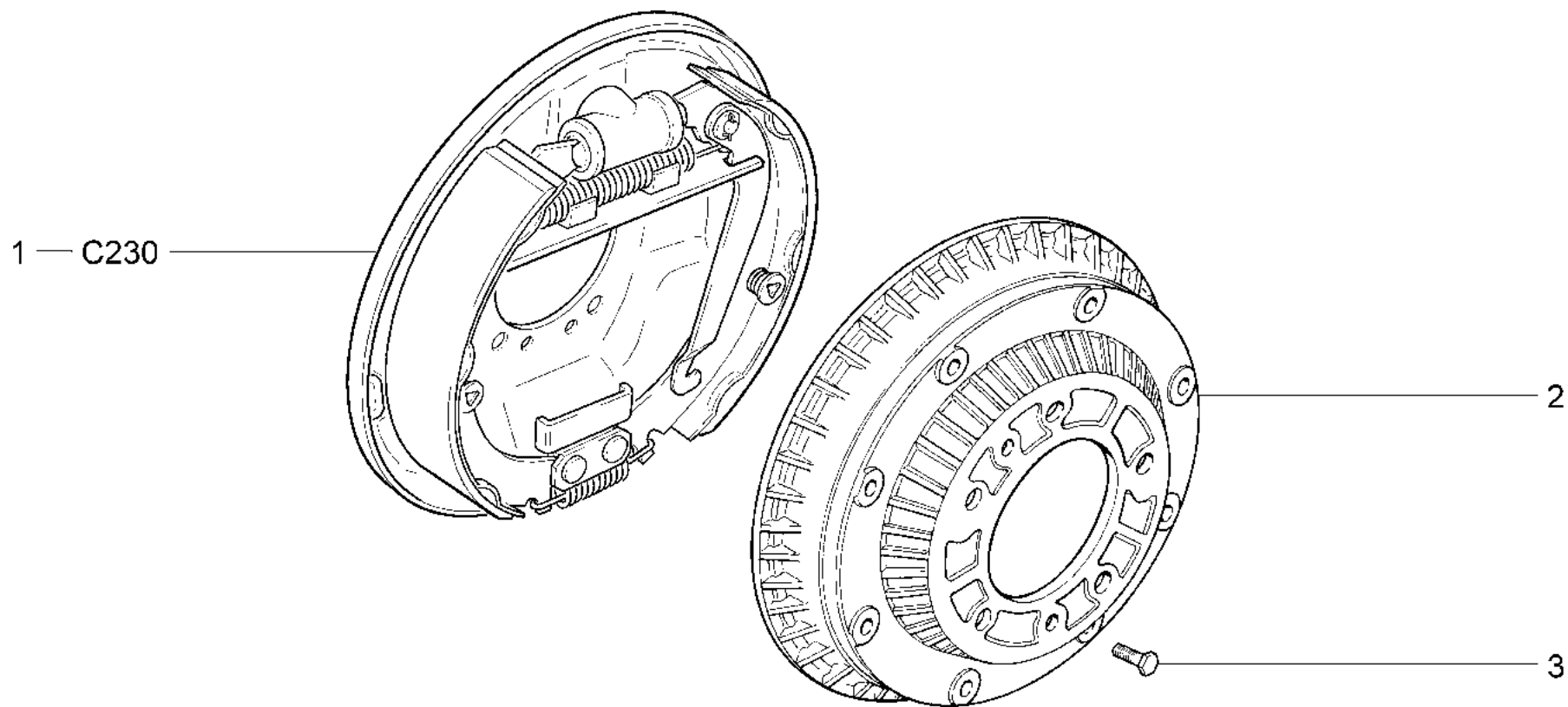
21214-47

21214-50

21214-52

21214-60

№ поз.	№ извещ. об изменении	Дата выпуска изв.	Вкл. в з/ч	Номер детали	Вариант	Применяемость	Кол.	Наименование
1			+	21010-3501059-00			2	Фиксатор блока
2			+	21010-3501060-00			2	Пружина
3			+	21210-3501016-00			1	Суппорт правый
3			+	21210-3501017-00			1	Суппорт левый
4			+	21210-3501178-00			1	Блок цилиндров с колпачками правый
4			+	21210-3501179-00			1	Блок цилиндров с колпачками левый
5			+	21010-1602592-00			4	Колпачок
6			+	21010-1602591-01			4	Штуцер шланга
7				21210-3501055-00	~		6	Поршень колесного цилиндра
7				21210-3501055-01	~		6	Поршень колесного цилиндра
8			+	21210-3501051-00			6	Кольцо уплотнительное
9			+	21210-3501058-00			6	Колпачок защитный
10			+	00001-0002844-60			10	Прокладка
11			+	21230-3501085-02	~		2	Соединитель
11			+	21230-3501085-03	~		2	Соединитель
12			+	21010-3506078-00			4	Болт перепускной



ТОРМОЗА ЗАДНИЕ В СБОРЕ

C220

21214-40

21214-42

21214-46

21214-47

21214-50

21214-52

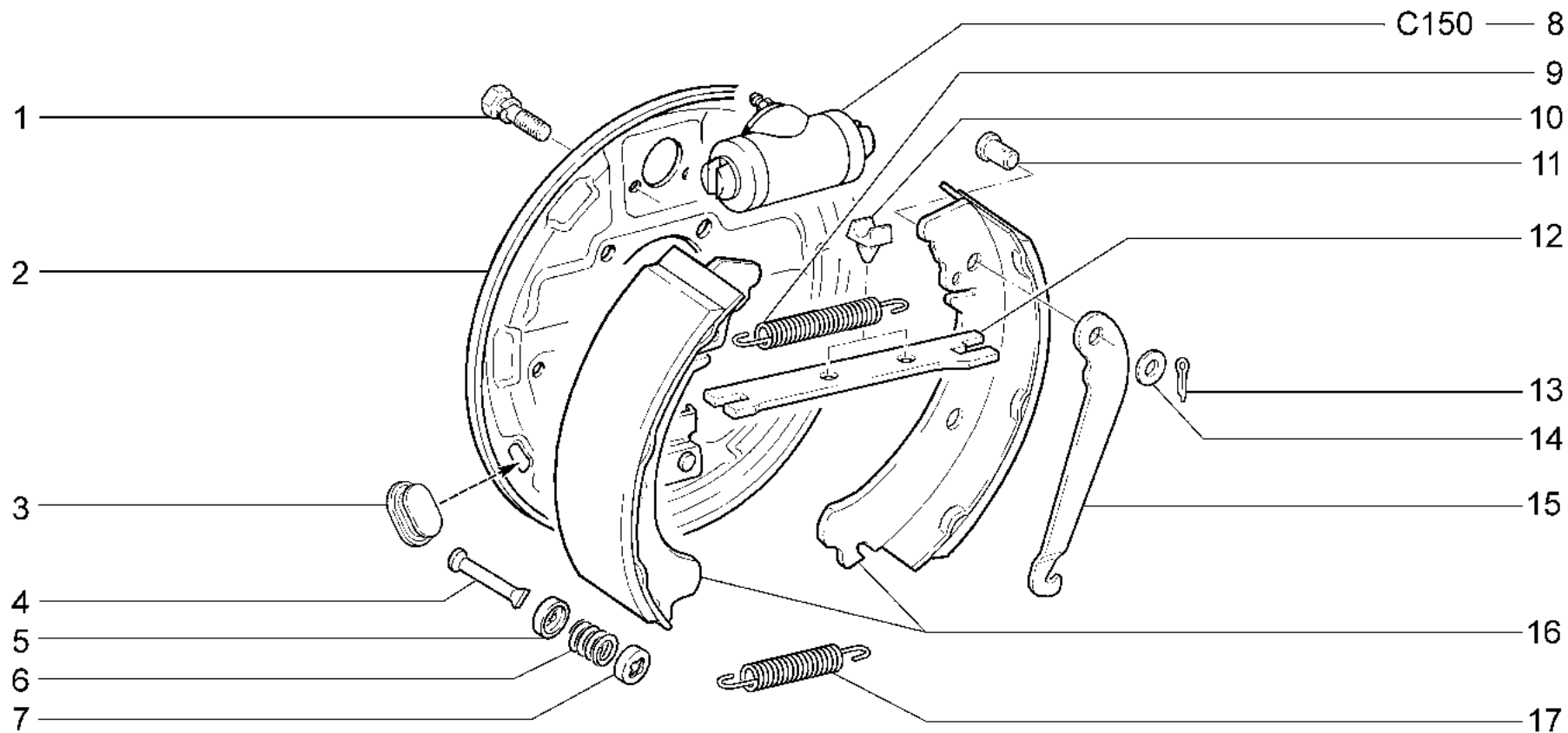
21214-60

C220

10.15

№ поз.	№ извещ. об изменении	Дата выпуска изв.	Вкл. в з/ч	Номер детали	Вариант	Применяемость	Кол.	Наименование
1			+	21210-3502010-20	*		1	Тормоз задний правый
1			+	21210-3502011-20	*		1	Тормоз задний левый
2			+	21210-3502070-00	*		2	Барaban тормозной задний
3			+	21210-3502078-00	*		2	Болт

* - входит в состав 21214-2400012-00, 21214-2400012-10, 21214-2400012-20, 21214-2400012-70 (B530)



ТОРМОЗА ЗАДНИЕ

C230

21214-40

21214-42

21214-46

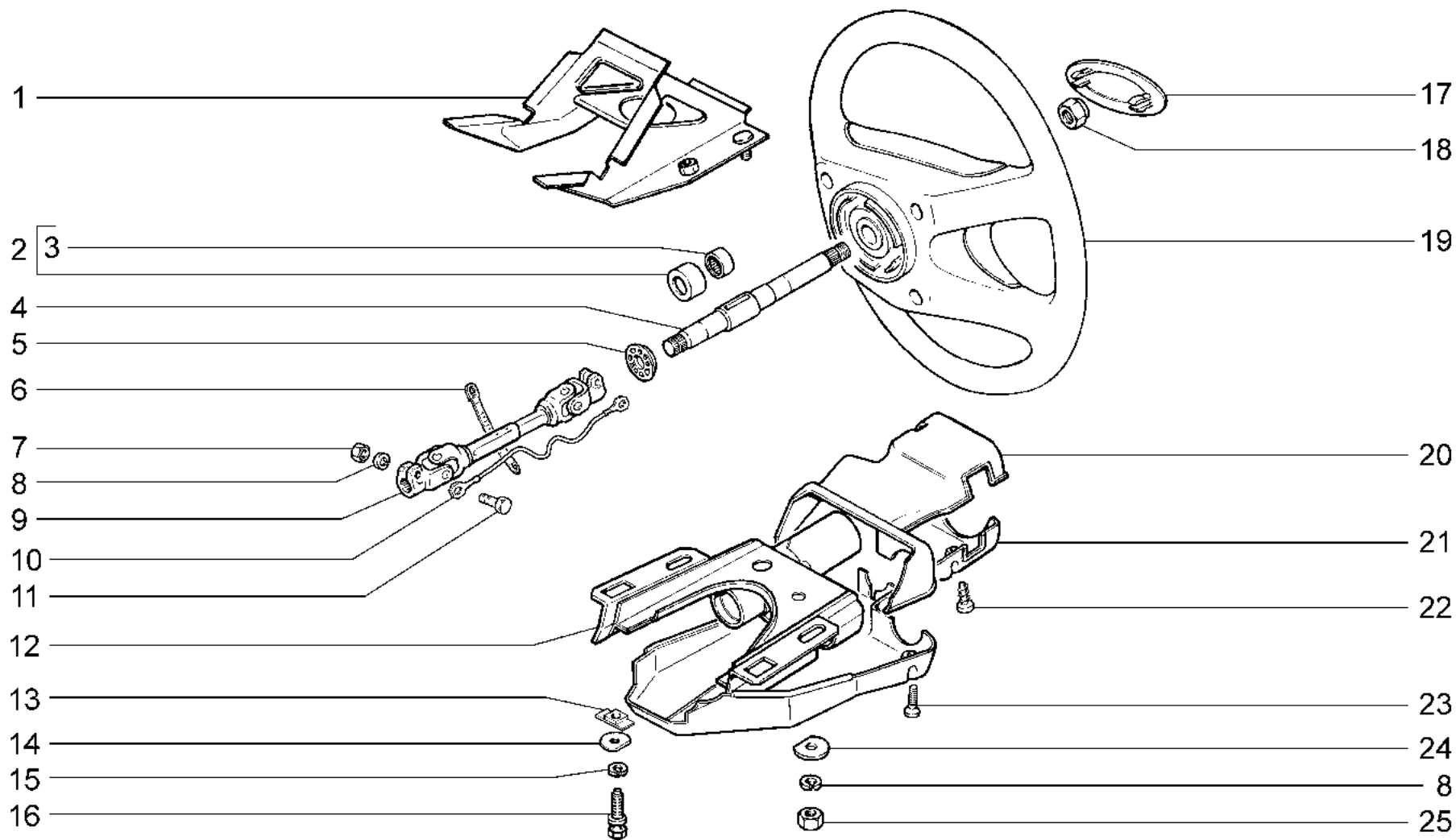
21214-47

21214-50

21214-52

21214-60

№ поз.	№ извещ. об изменении	Дата выпуска изв.	Вкл. в з/ч	Номер детали	Вариант	Применяемость	Кол.	Наименование
1			+	00001-0038241-21			4	Болт М6х12 с пружинной шайбой
2			+	21210-3502012-20			1	Щит правый
2			+	21210-3502013-20			1	Щит левый
3			+	21080-3502019-01			2	Заглушка щита
4			+	21010-3502100-00			4	Стойка колодки
5			+	21010-3502103-00			4	Чашка внутренняя
6			+	21010-3502102-00			4	Пружина
7			+	21010-3502104-00			4	Чашка наружная
8			+	21050-3502040-00			2	Цилиндр колесный
9			+	21010-3502035-00			2	Пружина верхняя
10			+	21010-3507037-00			4	Подушка планки
11			+	21010-3507038-00			2	Ось рычага
12			+	21010-3507036-00			2	Планка разжимная
13			+	00001-0007343-01			2	Шплинт 2х20
14			+	00001-0026386-01			2	Шайба 10
15			+	21010-3507034-00			1	Рычаг правый
15			+	21010-3507035-00			1	Рычаг левый
16			+	21010-3502090-02			4	Колодка с накладкой
17			+	21010-3502038-00			2	Пружина нижняя



КОЛОНКА РУЛЕВАЯ

D100

21214-40

21214-42

21214-46

21214-50

21214-52

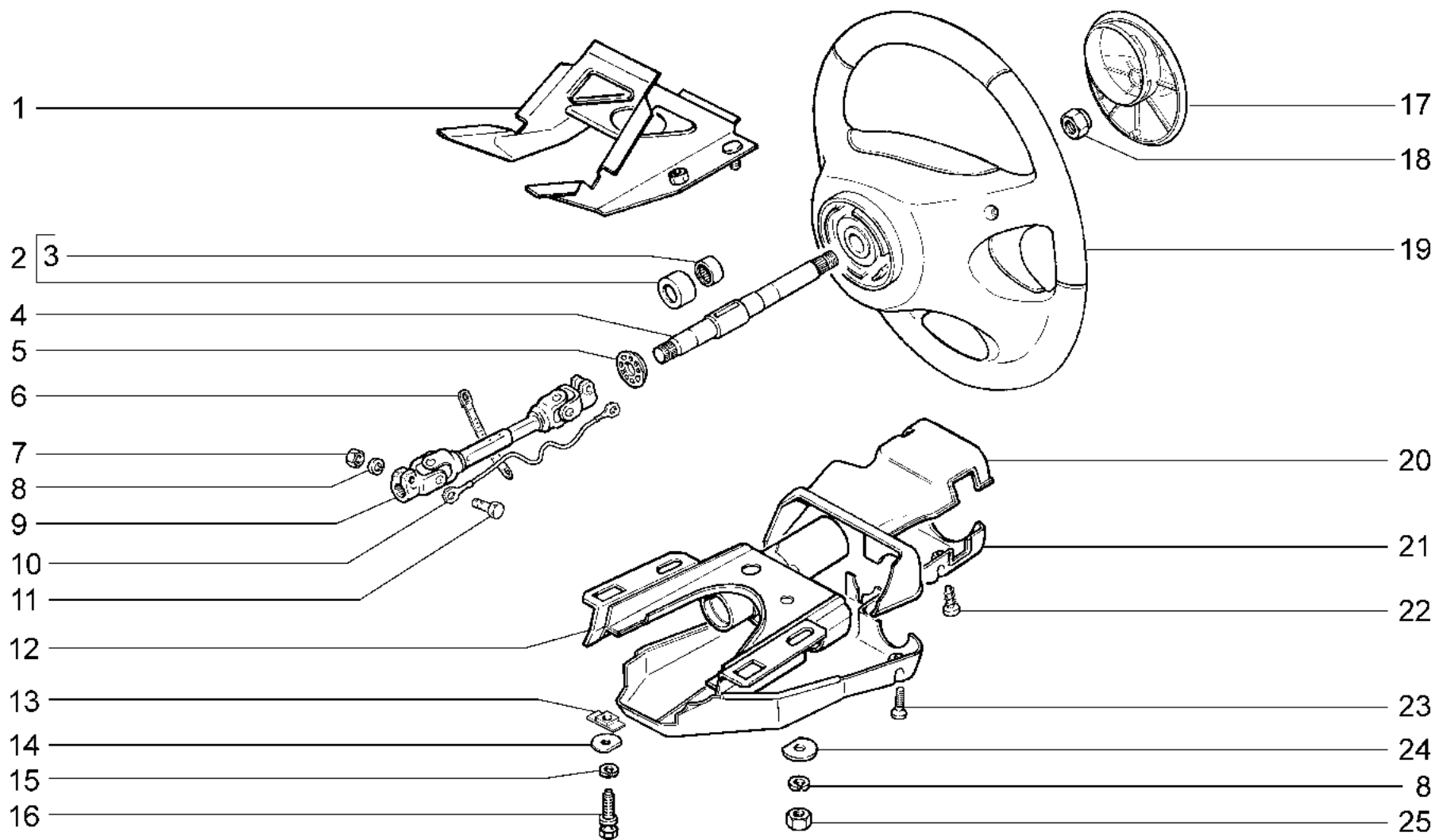
D100

10.15

№ поз.	№ извещ. об изменении	Дата выпуска изв.	Вкл. в з/ч	Номер детали	Вариант	Применяемость	Кол.	Наименование
1			+	21210-3403090-00	*		1	Кронштейн
2			+	21050-3401120-00			2	Подшипник в сборе
3			+	21050-3401126-00			2	Подшипник
4			+	21050-3401160-00			1	Вал рулевого управления
5			+	21213-3401134-00			1	Кольцо установочное
6			+	00001-0045677-80			1	Хомут 126,5
7			+	00001-0061008-21			2	Гайка М8
8			+	00001-0005166-70			4	Шайба 8 пружинная
9			+	21310-3401092-30			1	Вал промежуточный с шарнирами
10			+	21213-3401324-00			1	Провод массы включателя сигнала
11			+	00001-0060426-31			2	Болт М8х35
12			+	21050-3403010-10			1	Кронштейн
13			+	21030-3403044-00			2	Пластина
14				21213-3403048-00			2	Шайба плоская
15			+	00001-0005164-70			2	Шайба 6 пружинная
16			+	21100-3704324-00			2	Болт М6
17			+	21213-3402070-01	I		1	Облицовка крышки включателя сигнала
17			+	21213-3402070-10	II		1	Облицовка крышки включателя сигнала
18			+	21100-3402136-00			1	Гайка рулевого колеса
19			+	21213-3402012-00	~ I		1	Колесо рулевое
19			+	21213-3402012-01	~ II		1	Колесо рулевое
20			+	21050-3403070-00			1	Кожух верхний
21			+	21050-3403072-01			1	Кожух нижний
22			+	00001-0076711-01			1	Винт 4,9х12,7 самонарезающий
23			+	00001-0033112-01			4	Винт М5х20
24			+	21030-3403048-00			2	Шайба плоская
25			+	00001-0061008-11			2	Гайка М8

* - входит в состав 21213-5301090-00 (M240)

(21213-3402012-00 I 21213-3402070-01) ~ (21213-3402012-01 II 21213-3402070-10)



КОЛОНКА РУЛЕВАЯ

D101

21214-47

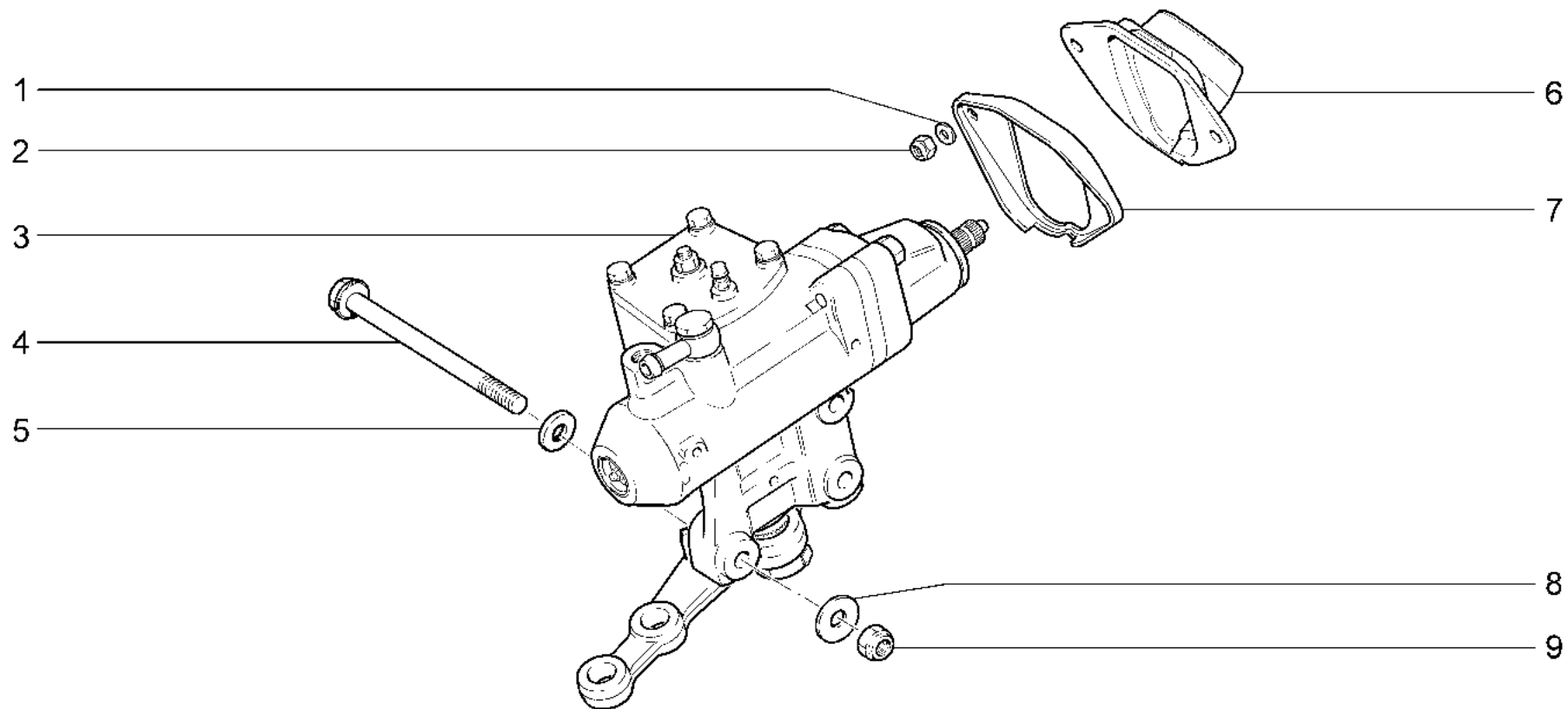
21214-60

D101

10.15

№ поз.	№ извещ. об изменении	Дата выпуска изв.	Вкл. в з/ч	Номер детали	Вариант	Применяемость	Кол.	Наименование
1			+	21210-3403090-00	*		1	Кронштейн
2			+	21050-3401120-00			2	Подшипник в сборе
3			+	21050-3401126-00			2	Подшипник
4			+	21050-3401160-00			1	Вал рулевого управления
5			+	21213-3401134-00			1	Кольцо установочное
6			+	00001-0045677-80			1	Хомут 126,5
7			+	00001-0061008-21			2	Гайка М8
8			+	00001-0005166-70			4	Шайба 8 пружинная
9			+	21310-3401092-30			1	Вал промежуточный с шарнирами
10			+	21213-3401324-00			1	Провод массы включателя сигнала
11			+	00001-0060426-31			2	Болт М8х35
12			+	21050-3403010-10			1	Кронштейн
13			+	21030-3403044-00			2	Пластина
14				21213-3403048-00			2	Шайба плоская
15			+	00001-0005164-70			2	Шайба 6 пружинная
16			+	21100-3704324-00			2	Болт М6
17			+	21218-3402067-00			1	Облицовка крышки включателя сигнала
18			+	21100-3402136-00			1	Гайка рулевого колеса
19			+	21218-3402012-00			1	Колесо рулевое
20			+	21050-3403070-00			1	Кожух верхний
21			+	21050-3403072-01			1	Кожух нижний
22			+	00001-0076711-01			1	Винт 4,9х12,7 самонарезающий
23			+	00001-0033112-01			4	Винт М5х20
24			+	21030-3403048-00			2	Шайба плоская
25			+	00001-0061008-11			2	Гайка М8

* - входит в состав 21213-5301090-00 (М240)



МЕХАНИЗМ РУЛЕВОЙ

D110

21214-40

21214-42

21214-46

21214-47

21214-50

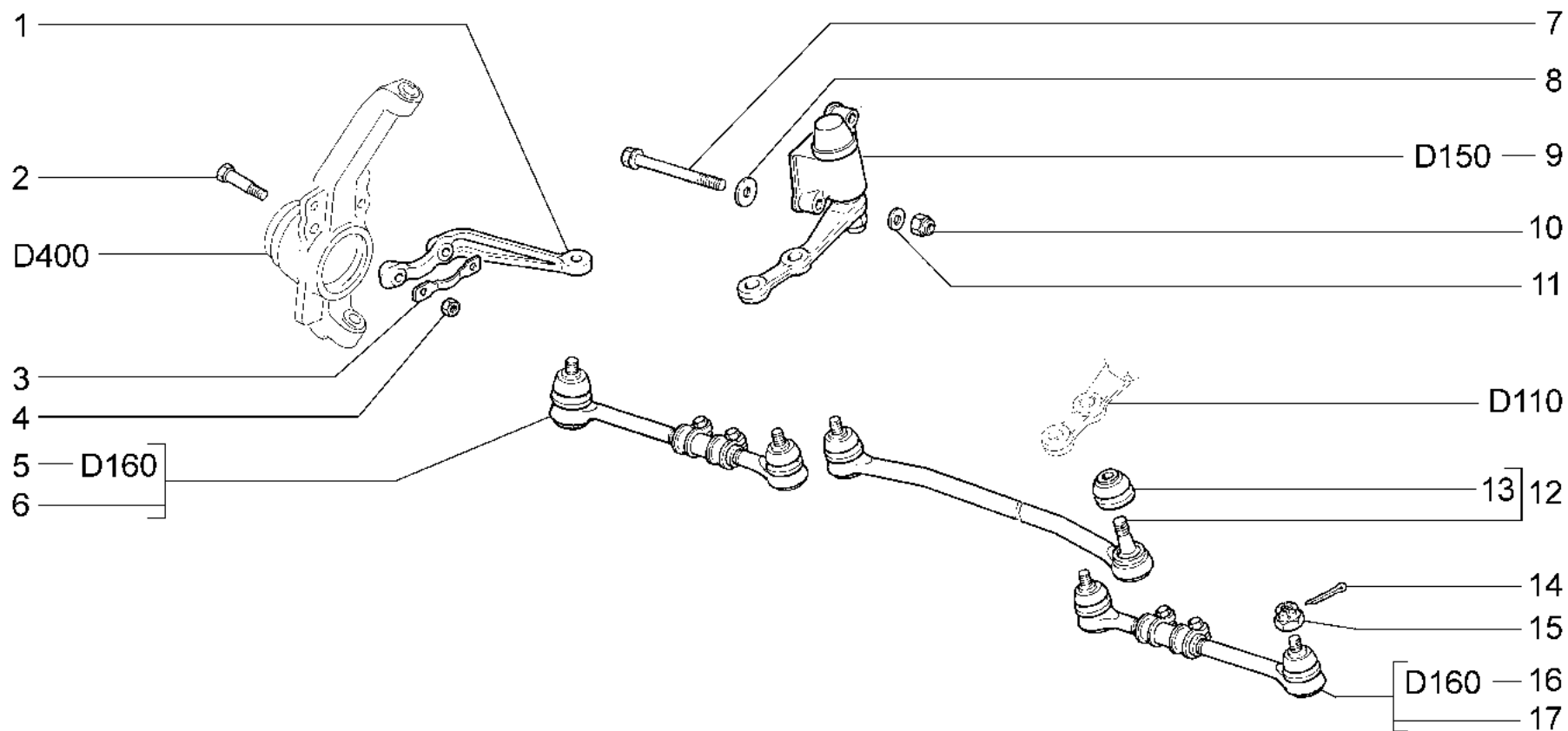
21214-52

21214-60

D110

10.15

№ поз.	№ извещ. об изменении	Дата выпуска изв.	Вкл. в з/ч	Номер детали	Вариант	Применяемость	Кол.	Наименование
1			+	00001-0005196-01			2	Шайба 8
2			+	00001-0061041-11			2	Гайка М8 самоконтрящаяся
3			+	21230-3400010-20			1	Механизм рулевой с гидроусилителем и сошкой
4			+	21230-3401155-00			3	Болт
5			+	00001-0026386-01			3	Шайба 10
6			+	21214-3401165-00			1	Уплотнитель рулевого механизма
7			+	21214-3401208-00			1	Пластина прижимная
8			+	00002-0376749-01			3	Шайба 10
9			+	00001-0025745-11			3	Гайка М10х1,25 самоконтрящаяся



ПРИВОД РУЛЕВОЙ

D120

21214-40

21214-42

21214-46

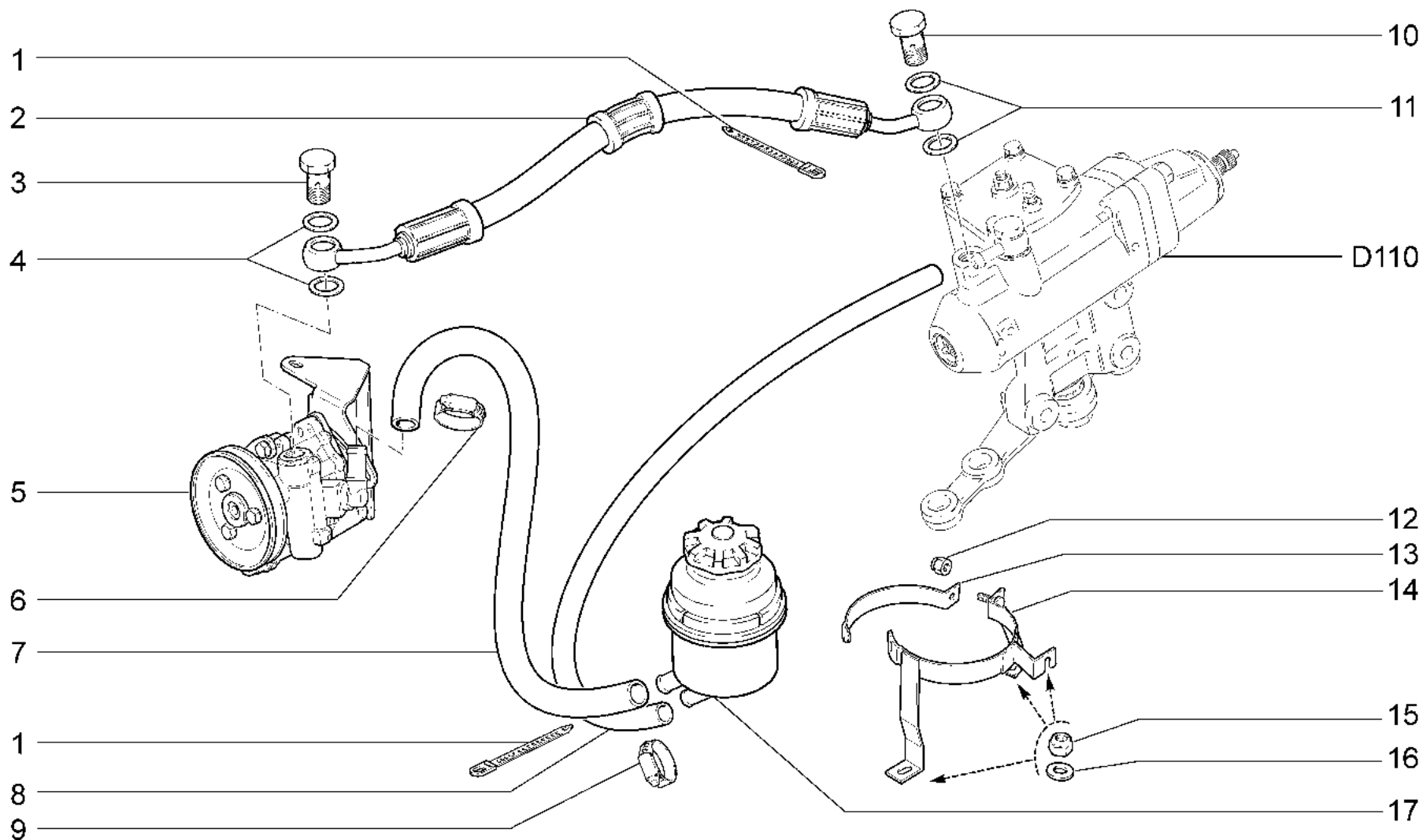
21214-47

21214-50

21214-52

21214-60

№ поз.	№ извещ. об изменении	Дата выпуска изв.	Вкл. в з/ч	Номер детали	Вариант	Применяемость	Кол.	Наименование
1			+	21230-3001030-00			1	Рычаг поворотный правый
1			+	21230-3001031-00			1	Рычаг поворотный левый
2			+	21210-3001037-00			4	Болт поворотного рычага
3			+	21210-3001040-00			2	Пластина стопорная
4			+	00001-0061015-21			4	Гайка М12х1,25
5			+	21230-3414052-00	~		1	Тяга крайняя правая
6			+	21230-3414052-01	~		1	Тяга крайняя правая
6			+	21230-3414052-02	~		1	Тяга крайняя правая
7			+	21210-3401155-00			2	Болт
8			+	00002-0376749-01			2	Шайба 10
9			+	21230-3414080-00			1	Рычаг с кронштейном
10			+	00001-0025745-11			2	Гайка М10х1,25 самоконтрящаяся
11			+	00001-0026386-01			2	Шайба 10
12			+	21214-3414010-00	~		1	Тяга средняя
12			+	21214-3414010-01	~		1	Тяга средняя
12			+	21214-3414010-02	~		1	Тяга средняя
13			+	21010-3003074-00	~		2	Колпачок защитный
13			+	21010-3003074-02	~		2	Колпачок защитный
14			+	00001-0007346-01			6	Шплинт 3х30
15			+	00001-0007934-11			6	Гайка М14х1,5 прорезная
16			+	21230-3414053-00	~		1	Тяга крайняя левая
17			+	21230-3414053-01	~		1	Тяга крайняя левая
17			+	21230-3414053-02	~		1	Тяга крайняя левая



СИСТЕМА ГИДРОУСИЛИТЕЛЯ РУЛЕВОГО УПРАВЛЕНИЯ (BAS)

D130

21214-40

21214-42

21214-46

21214-47

21214-50

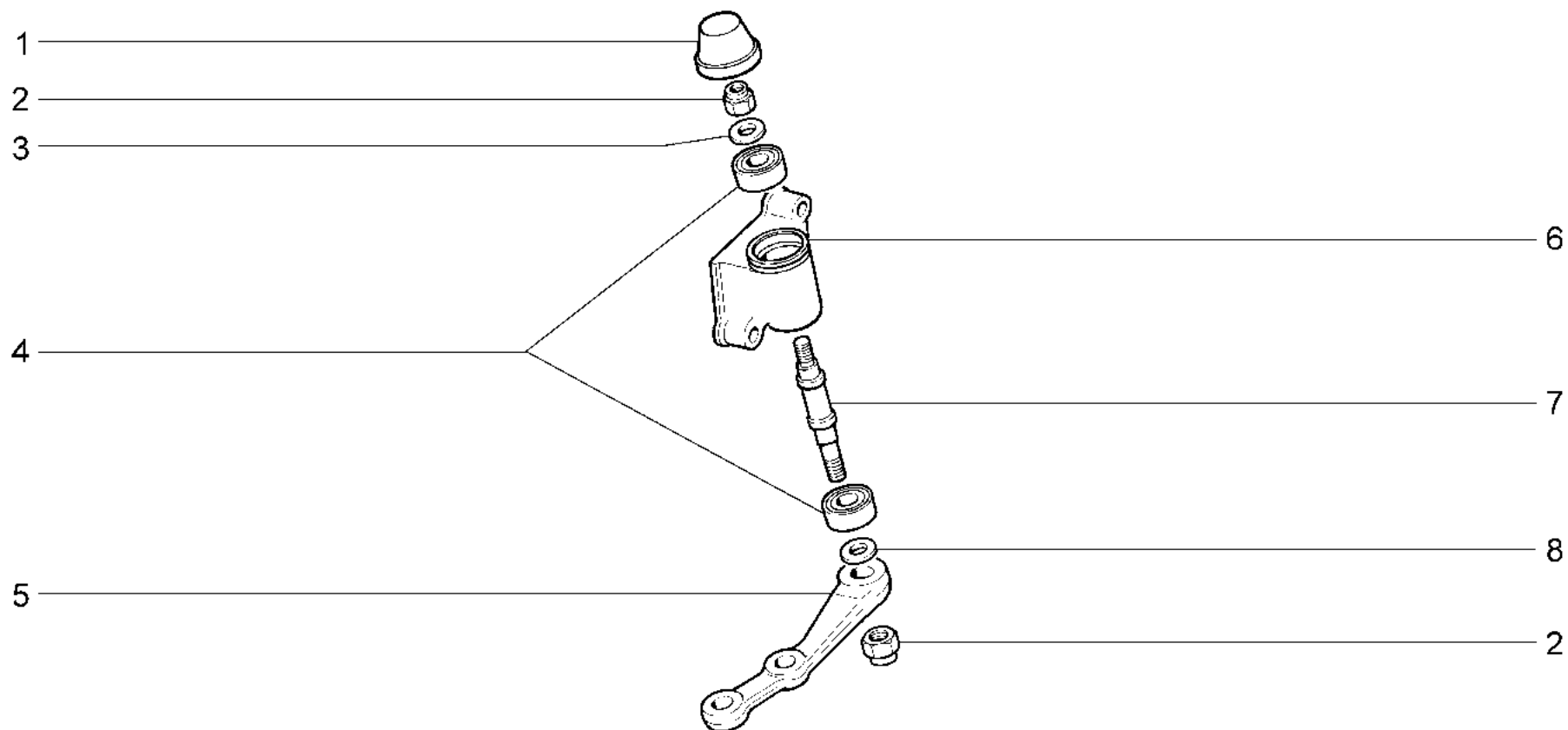
21214-52

21214-60

D130

10.15

№ поз.	№ извещ. об изменении	Дата выпуска изв.	Вкл. в з/ч	Номер детали	Вариант	Применяемость	Кол.	Наименование
1			+	21100-3724308-00			3	Хомут
2			+	21230-3408018-00			1	Шланг высокого давления
3			+	21230-3408144-00			1	Болт М16х1,5
4			+	00001-0002570-60			2	Шайба 16
5			+	21214-3407009-10			1	Насос масляный гидроусилителя с кронштейном
6			+	21080-1300080-60			2	Хомут винтовой
7			+	21214-3408124-10			1	Шланг подводящий 520мм
8			+	21214-3408027-00			1	Шланг низкого давления 600мм
9			+	21080-1300080-50			2	Хомут винтовой
10			+	21230-3408070-00			1	Болт М14х1,5
11			+	00001-0002800-60			2	Шайба 14
12			+	00001-0025741-11			1	Гайка М5 самоконтрящаяся
13			+	21214-3410105-00			1	Лента крепления бака длинная
14			+	21214-3410100-01			1	Кронштейн масляного бака
15			+	00001-0025742-11			3	Гайка М6 самоконтрящаяся
16			+	00001-0005194-01			3	Шайба 6
17			+	21230-3410010-00			1	Бак масляный



РЫЧАГ МАЯТНИКОВЫЙ С КРОНШТЕЙНОМ

D150

21214-40

21214-42

21214-46

21214-47

21214-50

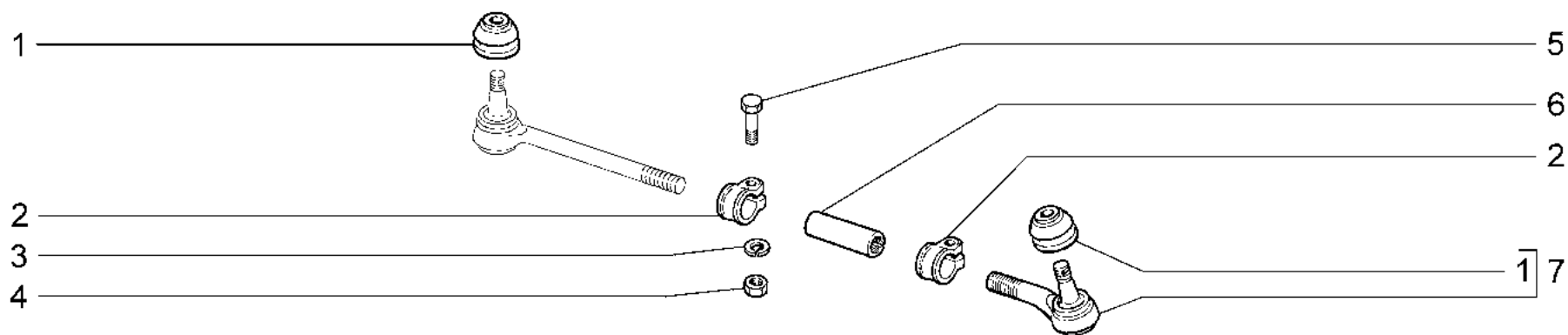
21214-52

21214-60

D150

10.15

№ поз.	№ извещ. об изменении	Дата выпуска изв.	Вкл. в з/ч	Номер детали	Вариант	Применяемость	Кол.	Наименование
1			+	21230-3414130-00-0			1	Колпак кронштейна
2			+	00001-0025748-11-0			2	Гайка М14х1,5 самоконтрящаяся
3				00001-0005201-01-0			1	Шайба 14
4			+	21010-1701031-00-0	~		2	Подшипник (оси маятникового рычага)
4			+	21010-1701031-01-0	~		2	Подшипник (оси маятникового рычага)
5			+	21213-3414084-00-0			1	Рычаг маятниковый
6			+	21230-3414092-00-0			1	Кронштейн рычага
7			+	21230-3414096-00-0			1	Ось маятникового рычага
8			+	21230-3414134-00-0			1	Кольцо дистанционное



ТЯГИ РУЛЕВЫЕ КРАЙНИЕ

D160

21214-40

21214-42

21214-46

21214-47

21214-50

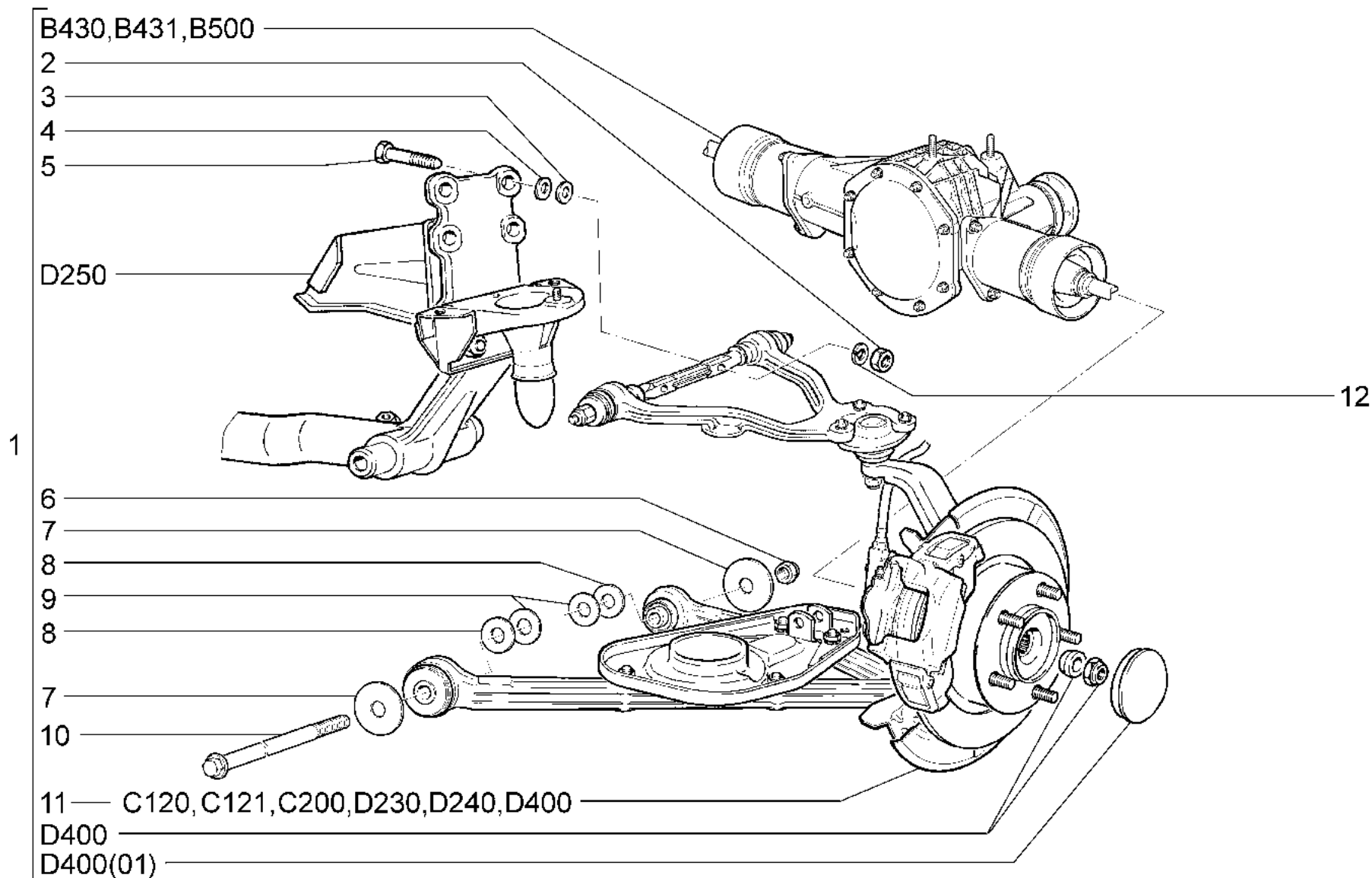
21214-52

21214-60

D160

10.15

№ поз.	№ извещ. об изменении	Дата выпуска изв.	Вкл. в з/ч	Номер детали	Вариант	Применяемость	Кол.	Наименование
1			+	21010-3003074-00	~		4	Колпачок защитный
1			+	21010-3003074-02	~		4	Колпачок защитный
2			+	21010-3003079-00			4	Хомут стяжной крайней тяги
3			+	00001-0005166-70			4	Шайба 8 пружинная
4			+	00001-0061008-11			4	Гайка М8
5			+	00001-0060439-21			4	Болт М8х35
6			+	21010-3003054-00			2	Тяга рулевой трапеции
7			+	21010-3003134-00			2	Наконечник крайней тяги с колпачком



ПОПЕРЕЧИНА ПЕРЕДНЕЙ ПОДВЕСКИ В СБОРЕ (BAS)

D200

21214-40 (01)

21214-42 (02)

21214-46 (01)

21214-47 (03)

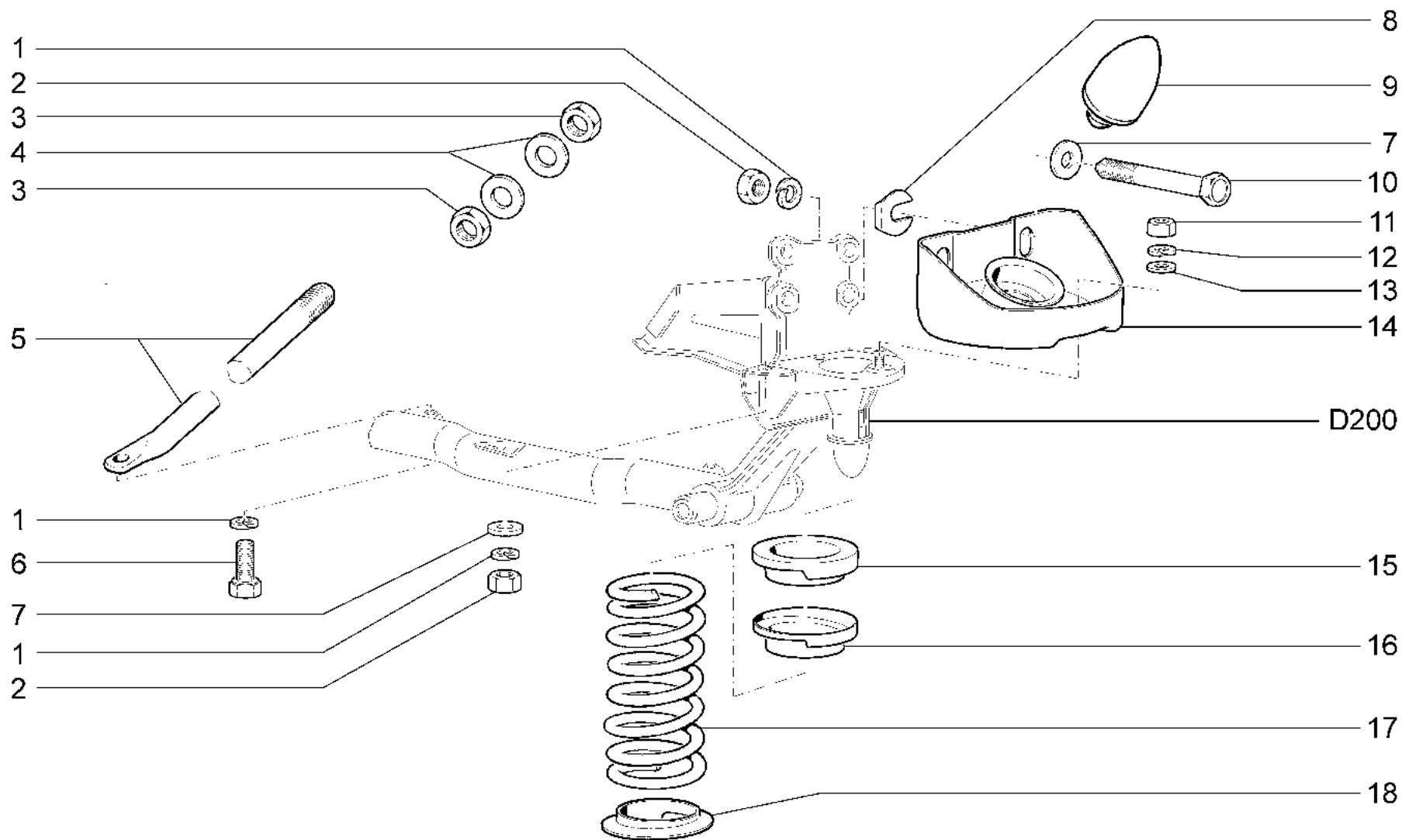
21214-50 (02)

21214-52 (02)

21214-60 (02)

№ поз.	№ извещ. об изменении	Дата выпуска изв.	Вкл. в з/ч	Номер детали	Вариант	Применяемость	Кол.	Наименование
1			+	21214-2901016-10		(02)(АВС)	1	Поперечина с рычагами, тормозами и мостом
1			+	21214-2901016-20		(01)	1	Поперечина с рычагами, тормозами и мостом
1				21310-2901016-20		(03)	1	Поперечина с рычагами, тормозами и мостом
2			+	00001-0061015-11			4	Гайка М12х1,25
3			+	21010-2904225-00	*		50	Шайба регулировочная 0,5 мм
4			+	21010-2904228-00			4	Шайба регулировочная 3 мм
5			+	00001-0061427-21			4	Болт М12х1,25х70 с заостренным концом
6			+	21214-2904124-00			2	Гайка М18х1,5
7			+	21214-2904045-00			4	Шайба упорная втулки наружная
7			+	21214-2904045-01		(03)	4	Шайба упорная втулки наружная
8			+	21214-2904035-00	*		8	Шайба упорная втулки внутренняя
9			+	21214-2904036-00	*		16	Шайба регулировочная
10			+	21214-2904032-00			2	Ось нижнего рычага
10			+	21214-2904032-01		(03)	2	Ось нижнего рычага
11			+	21214-2901020-10		02)(АВС)	1	Рычаги с тормозом правые в сборе
11			+	21214-2901020-20		(01)	1	Рычаги с тормозом правые в сборе
11			+	21214-2901020-21		(03)	1	Рычаги с тормозом правые в сборе
11			+	21214-2901021-10		02)(АВС)	1	Рычаги с тормозом левые в сборе
11			+	21214-2901021-20		(01)	1	Рычаги с тормозом левые в сборе
11			+	21214-2901021-21		(03)	1	Рычаги с тормозом левые в сборе
12			+	00001-0005170-70			4	Шайба 12 пружинная

* - наибольшее количество



ЭЛЕМЕНТЫ ПЕРЕДНЕЙ ПОДВЕСКИ

D210

21214-40

21214-42

21214-46

21214-47

21214-50

21214-52

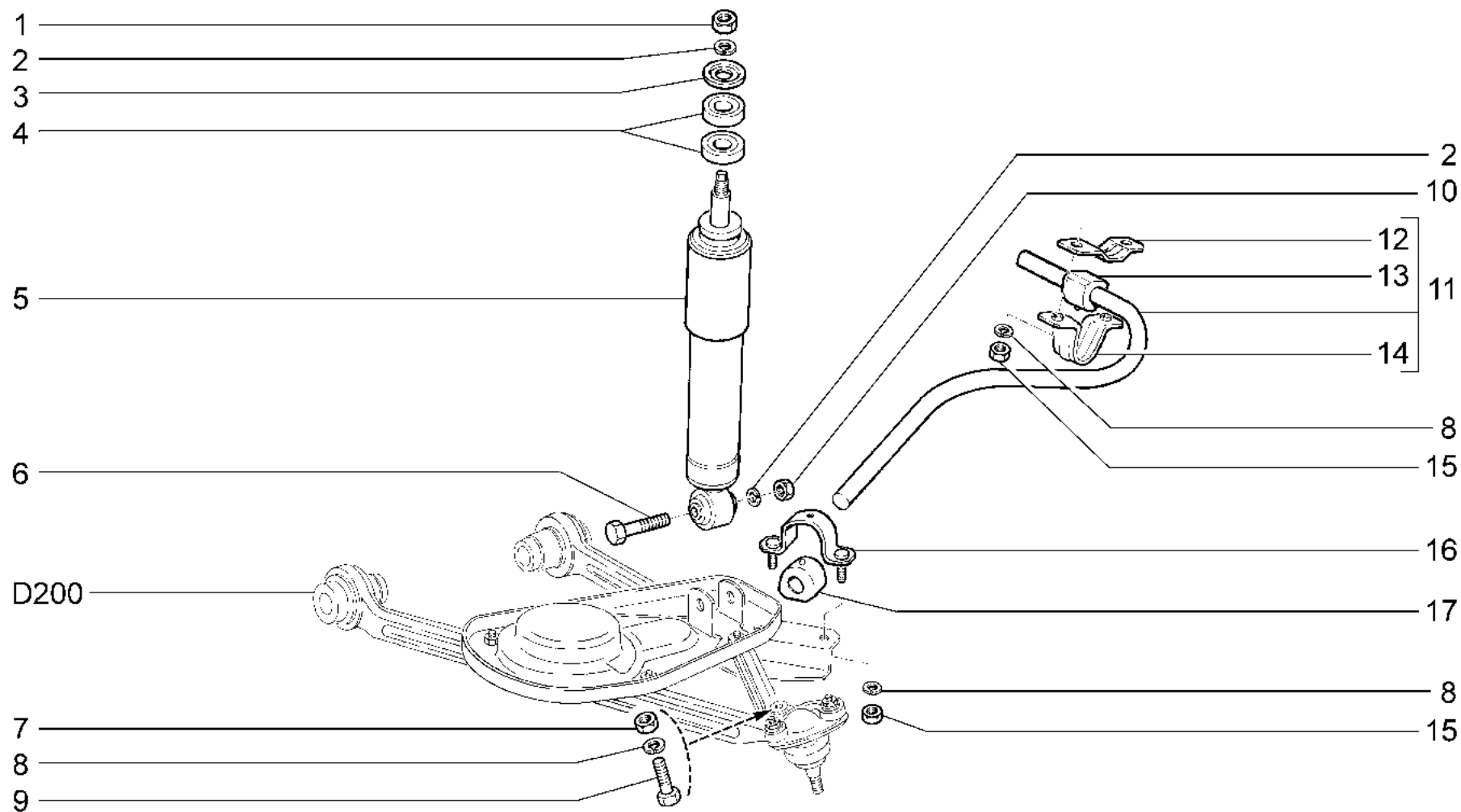
21214-60

D210

10.15

№ поз.	№ извещ. об изменении	Дата выпуска изв.	Вкл. в з/ч	Номер детали	Вариант	Применяемость	Кол.	Наименование
1			+	00001-0005170-70			10	Шайба 12 пружинная
2			+	00001-0061015-11			8	Гайка М12х1,25
3			+	00001-0007914-11			4	Гайка М16х1,5 низкая
4			+	21210-2904274-00			4	Шайба
5			+	21210-2904270-01			2	Растяжка передней подвески
6			+	00001-0055404-21			2	Болт М12х1,25х30
7			+	21010-2904228-00	*		8	Шайба регулировочная 3 мм
8			+	21010-2904222-00			4	Пластина регулировочная
9			+	21214-2904248-00			2	Буфер хода отбоя
10			+	21210-2904284-00			4	Болт
11			+	00001-0021647-11			2	Гайка М10х1,25
12			+	00001-0005168-70			2	Шайба 10 пружинная
13			+	00001-0026386-01			2	Шайба 10
14			+	21210-2904242-00			2	Кронштейн буфера
15			+	21010-2904195-10			2	Прокладка изолирующая пружины
16			+	21210-2902724-00			2	Чашка опорная пружины верхняя
17			+	21214-2902712-00			2	Пружина передней подвески
18			+	21210-2902722-00			2	Прокладка изолирующая пружины нижняя

* - наибольшее количество



АМОРТИЗАТОРЫ И СТАБИЛИЗАТОР ПОПЕРЕЧНОЙ УСТОЙЧИВОСТИ

D220

21214-40

21214-42

21214-46

21214-47

21214-50

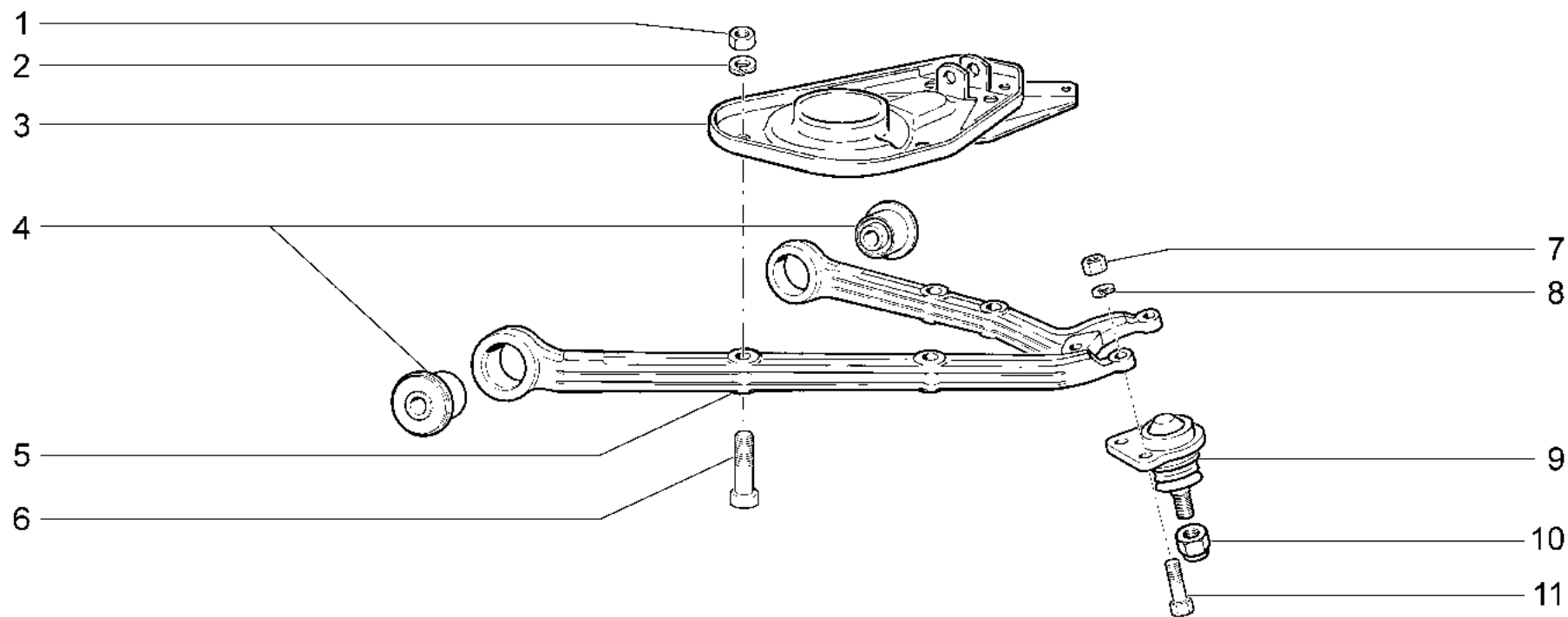
21214-52

21214-60

D220

10.15

№ поз.	№ извещ. об изменении	Дата выпуска изв.	Вкл. в з/ч	Номер детали	Вариант	Применяемость	Кол.	Наименование
1			+	00001-0021647-11			2	Гайка М10х1,25
2			+	00001-0005168-70			4	Шайба 10 пружинная
3			+	21010-2905455-01			2	Шайба
4			+	21010-2905450-00			4	Подушка амортизатора
5			+	21214-2905004-00			2	Амортизатор передней подвески
6			+	00001-0013438-30			2	Болт М10х1,25х50
7			+	00001-0061008-21			2	Гайка М8
8			+	00001-0005166-70			10	Шайба 8 пружинная
9			+	00001-0060440-30			2	Болт М8х40
10			+	00001-0021647-21			2	Гайка М10х1,25
11			+	21214-2906010-01			1	Стабилизатор поперечной устойчивости
12			+	21210-2906043-00			2	Кронштейн внутренний
13			+	21210-2906046-00			2	Подушка стабилизатора
14			+	21210-2906042-00			2	Кронштейн наружный
15			+	00001-0061008-11			8	Гайка М8
16			+	21210-2906052-00			2	Обойма подушки
17			+	21210-2906040-00			2	Подушка стабилизатора



РЫЧАГИ НИЖНИЕ (BAS)

D230

21214-40

21214-42

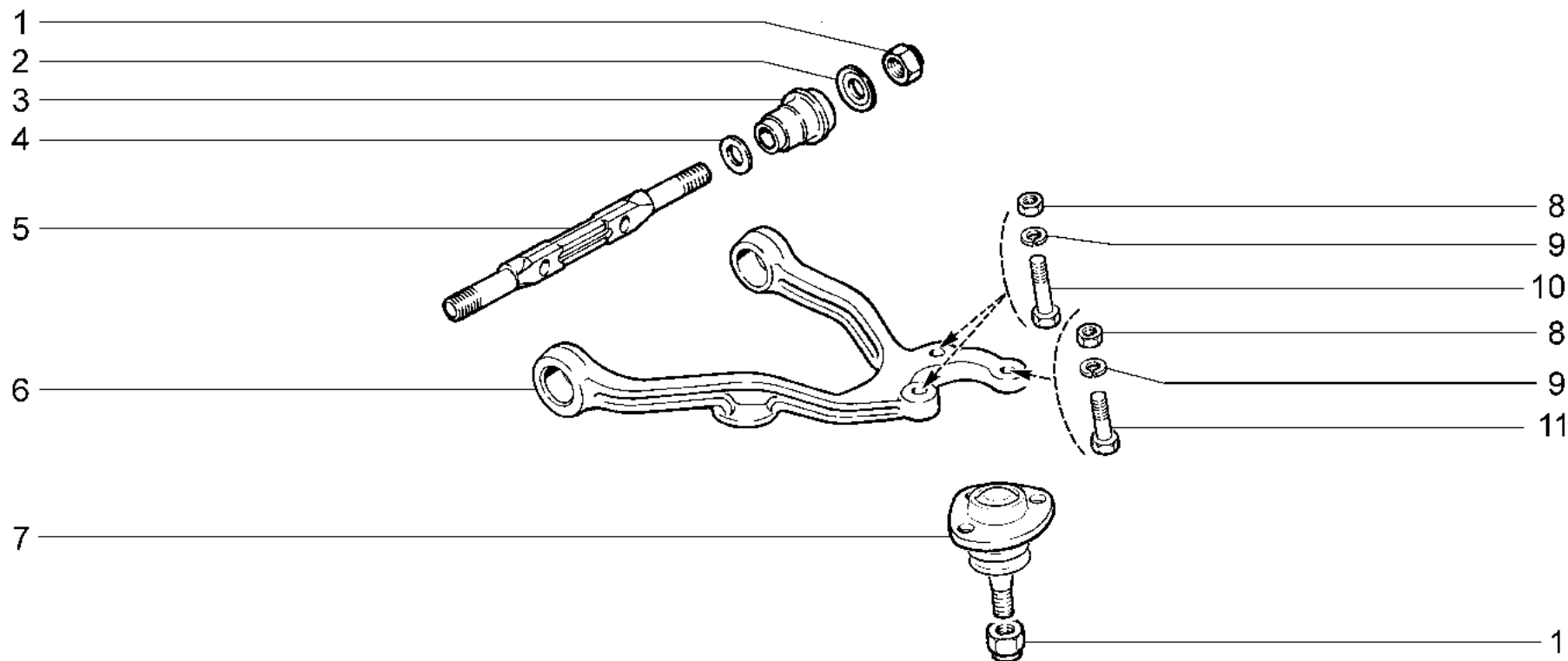
21214-46

21214-50

21214-52

21214-60

№ поз.	№ извещ. об изменении	Дата выпуска изв.	Вкл. в з/ч	Номер детали	Вариант	Применяемость	Кол.	Наименование
1			+	00001-0021647-21			8	Гайка М10х1,25
2			+	00001-0005168-70			8	Шайба 10 пружинная
3			+	21230-2902734-00			1	Чашка правая
3			+	21230-2902735-00			1	Чашка левая
4			+	21214-2904040-00			4	Шарнир рычага
5			+	21214-2904020-00			1	Рычаг правый
5			+	21214-2904021-00			1	Рычаг левый
6			+	00001-0013438-30			8	Болт М10х1,25х50
7			+	00001-0061008-21			4	Гайка М8
8			+	00001-0005166-70			4	Шайба 8 пружинная
9			+	21230-2904192-04	~		2	Палец шаровой с защитным чехлом
9			+	21230-2904192-05	~		2	Палец шаровой с защитным чехлом
10			+	00001-0025748-11			2	Гайка М14х1,5 самоконтрящаяся
11			+	21210-2904194-00			4	Болт



РЫЧАГИ ВЕРХНИЕ

D240

21214-40

21214-42

21214-46

21214-50

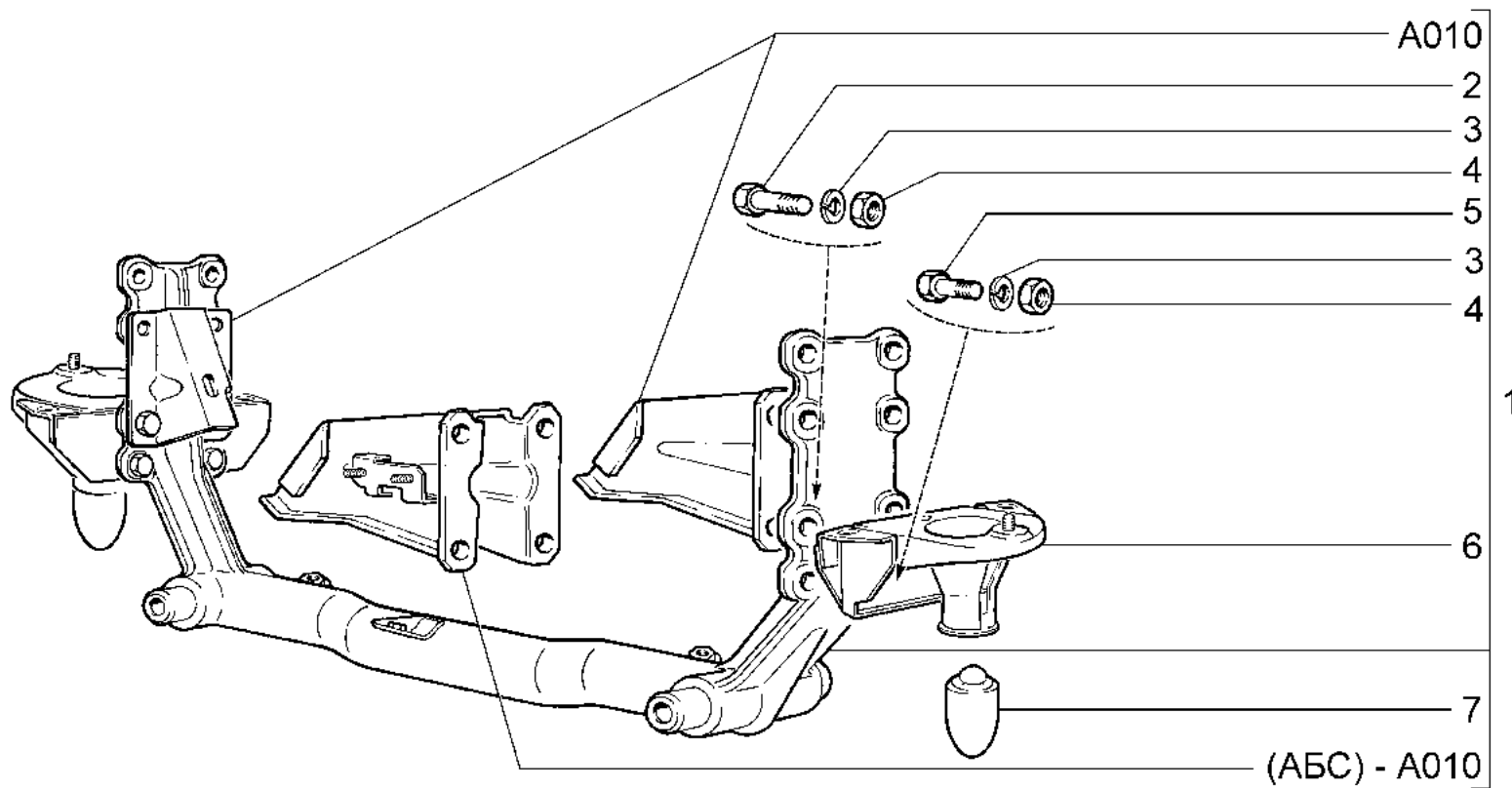
21214-52

21214-60

D240

10.15

№ поз.	№ извещ. об изменении	Дата выпуска изв.	Вкл. в з/ч	Номер детали	Вариант	Применяемость	Кол.	Наименование
1			+	00001-0025748-11			6	Гайка М14х1,5 самоконтрящаяся
2			+	21010-2904045-00			4	Шайба упорная
3			+	21010-2904040-00			4	Шарнир
4			+	21010-2904035-00			4	Шайба упорная
5			+	21210-2904112-00			2	Ось верхнего рычага
6			+	21210-2904100-00			1	Рычаг верхний правый
6			+	21210-2904101-00			1	Рычаг верхний левый
7			+	21214-2904192-02			2	Палец шаровой верхний с защитным чехлом
8			+	00001-0061008-21			6	Гайка М8
9			+	00001-0005166-70			6	Шайба 8 пружинная
10			+	00001-0060440-30			4	Болт М8х40
11			+	21210-2904194-00			2	Болт



ПОПЕРЕЧИНА ПЕРЕДНЕЙ ПОДВЕСКИ

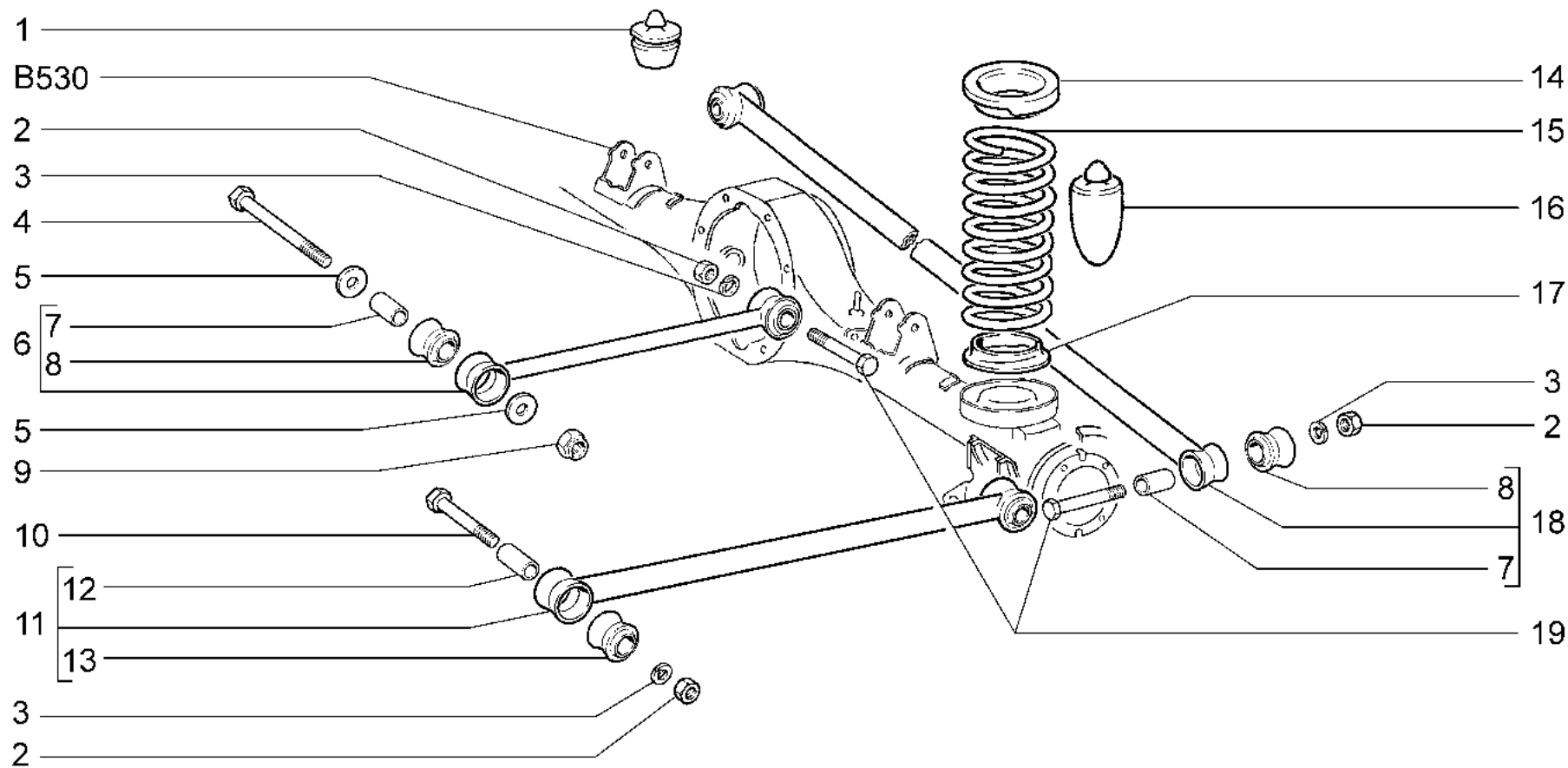
D250

21214-40 (01) 21214-42 (02) 21214-46 (01) 21214-47 (01) 21214-50 (02) 21214-52 (02) 21214-60 (02)

D250

10.15

№ поз.	№ извещ. об изменении	Дата выпуска изв.	Вкл. в з/ч	Номер детали	Вариант	Применяемость	Кол.	Наименование
1			+	21214-2904200-00		(01)	1	Поперечина подвески с кронштейнами
1			+	21214-2904200-10		(02)(АБС)	1	Поперечина подвески с кронштейнами
2			+	00001-0012347-21			4	Болт М10х1,25х45
3			+	00001-0005168-70			8	Шайба 10 пружинная
4			+	00001-0021647-21			8	Гайка М10х1,25
5			+	00001-0013070-21			4	Болт М10х1,25х40
6			+	21210-2904232-10			2	Опора пружины
7			+	21210-2904248-00			2	Буфер хода сжатия



ПОДВЕСКА ЗАДНЯЯ

D300

21214-40

21214-42

21214-46

21214-47

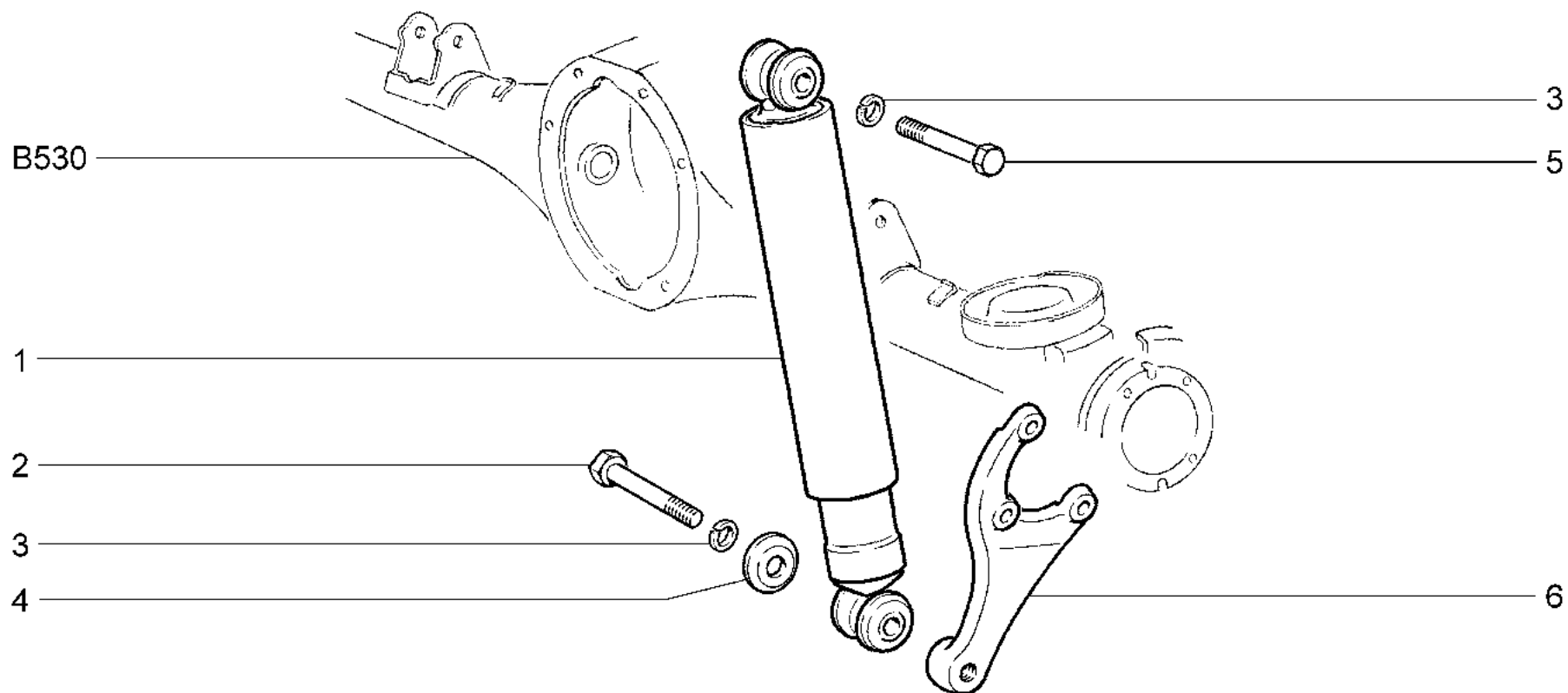
21214-50

21214-52

21214-60

№ поз.	№ извещ. об изменении	Дата выпуска изв.	Вкл. в з/ч	Номер детали	Вариант	Применяемость	Кол.	Наименование
1			+	21214-2912624-00			1	Буфер дополнительный хода сжатия
2			+	00001-0061015-11			8	Гайка М12х1,25
3			+	00001-0005170-70			8	Шайба 12 пружинная
4			+	00001-0055422-21			2	Болт М12х1,25х160
5			+	00002-0491283-10			4	Шайба 12
6			+	21010-2919013-01	~		2	Штанга продольная верхняя
6			+	21010-2919013-02	~		2	Штанга продольная верхняя
7			+	21010-2919105-10			6	Втулка распорная
8			+	21010-2919108-10			6	Втулка
9			+	00001-0061050-11			2	Гайка М12х1,25 самоконтрящаяся
10			+	00001-0055414-21			4	Болт М12х1,25х80
11			+	21213-2919010-00	~		2	Штанга продольная нижняя
11			+	21213-2919010-01	~		2	Штанга продольная нижняя
12			+	21010-2919030-10			4	Втулка распорная
13			+	21010-2919042-10			4	Втулка продольной штанги
14			+	21010-2912652-10			2	Прокладка верхняя
15			+	21210-2912712-00	~		2	Пружина задней подвески
15			+	21210-2912712-01	~		2	Пружина задней подвески
16			+	21010-2912622-00			2	Буфер хода сжатия
17			+	21010-2912650-00			2	Прокладка нижняя
18			+	21070-2919110-00	~		1	Штанга поперечная
18			+	21070-2919110-01	~		1	Штанга поперечная
19			+	00001-0055412-21			4	Болт М12х1,25х70

21210-2912712-00x2 ~ 21210-2912712-01x2



АМОРТИЗАТОРЫ ЗАДНЕЙ ПОДВЕСКИ

D310

21214-40

21214-42

21214-46

21214-47

21214-50

21214-52

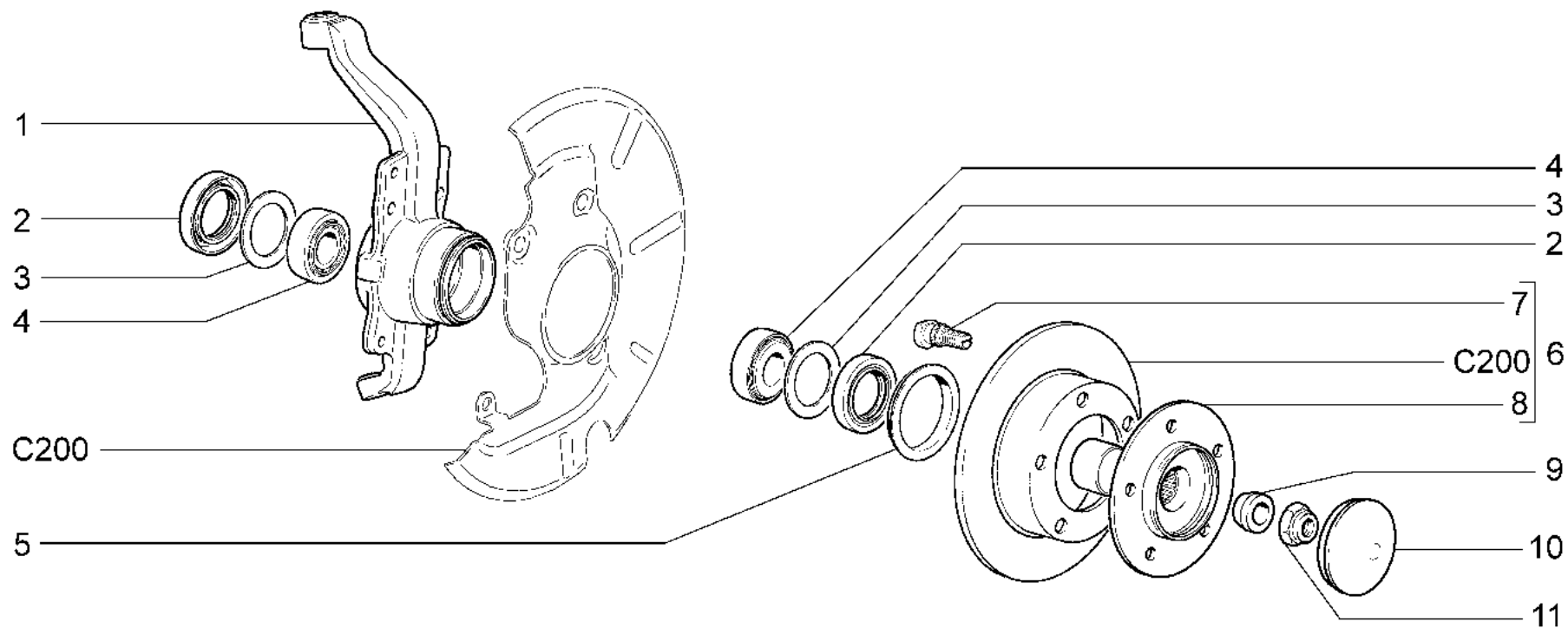
21214-60

D310

10.15

№ поз.	№ извещ. об изменении	Дата выпуска изв.	Вкл. в з/ч	Номер детали	Вариант	Применяемость	Кол.	Наименование
1			+	21214-2915004-00			2	Амортизатор задней подвески
2			+	00001-0055410-21			2	Болт М12х1,25х60
3			+	00001-0005170-70			4	Шайба 12 пружинная
4			+	21010-2915544-01			2	Шайба
5			+	00001-0055408-31			2	Болт М12х1,25х50
6				21230-2915560-00	~ *		1	Кронштейн крепления амортизатора правый
6			+	21230-2915560-01	~ *		1	Кронштейн крепления амортизатора правый
6				21230-2915561-00	~ *		1	Кронштейн крепления амортизатора левый
6			+	21230-2915561-01	~ *		1	Кронштейн крепления амортизатора левый

* - входит в состав 21214-2400012-00, 21214-2400012-10, 21214-2400012-20 (B530)



ПОВОРОТНЫЕ КУЛАКИ И СТУПИЦЫ

D400

21214-40 (01)

21214-42 (02)

21214-46 (01)

21214-47 (03)

21214-50 (04)

21214-52 (04)

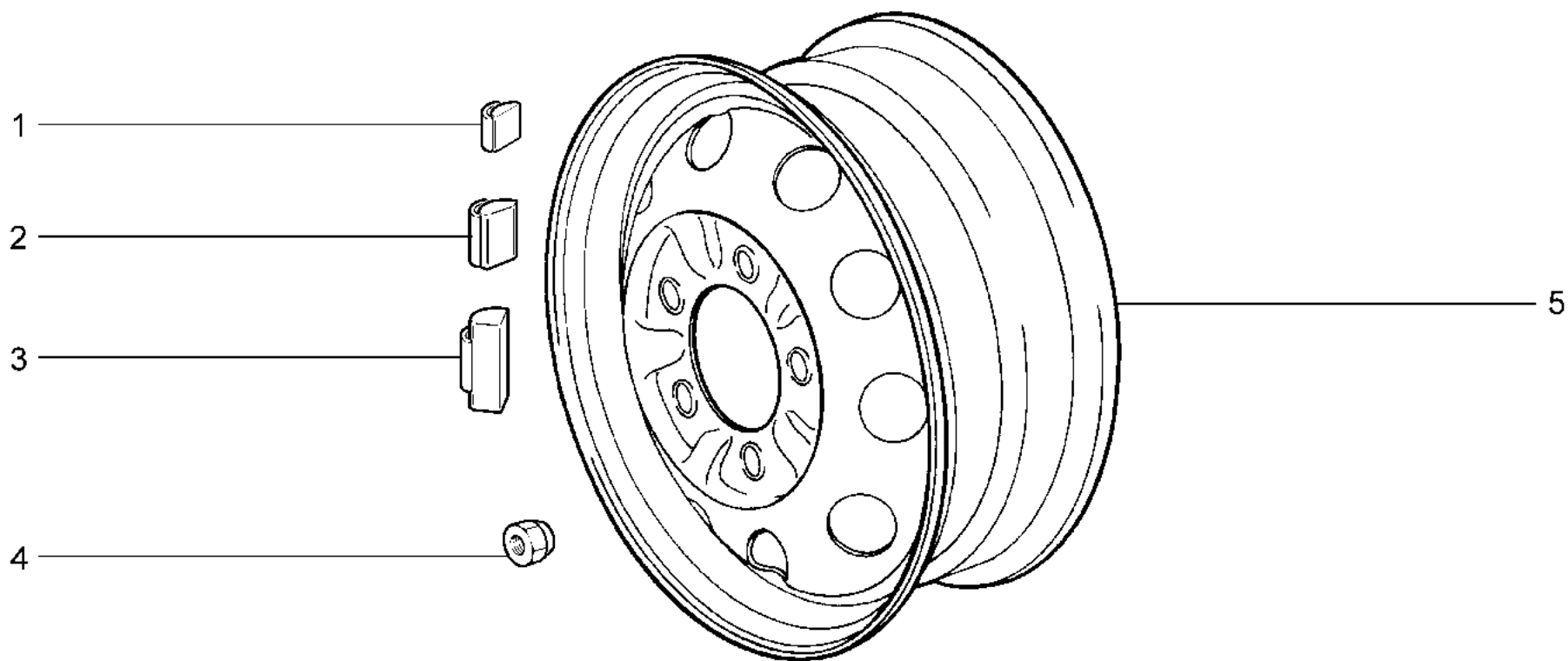
21214-60 (02)

№ поз.	№ извещ. об изменении	Дата выпуска изв.	Вкл. в з/ч	Номер детали	Вариант	Применяемость	Кол.	Наименование
1			+	21230-3001014-00	*	(01)	1	Кулак поворотный правый
1			+	21230-3001014-10	*	(02)(03)(04)(АБС)	1	Кулак поворотный правый
1			+	21230-3001015-00	*	(01)	1	Кулак поворотный левый
1			+	21230-3001015-10	*	(02)(03)(04)(АБС)	1	Кулак поворотный левый
2			+	21210-3103038-00	*		4	Сальник переднего колеса
3			+	21210-3103034-00	*		4	Кольцо демонтажное сальника ступицы
4			+	21210-3103020-10	~ *		4	Подшипник ступицы
4			+	21210-3103020-11	~ *		4	Подшипник ступицы
5			+	21210-3001045-00	*		2	Кожух грязезащитный наружный
6			+	21230-3103011-00	*	(01)(02)(04)	2	Ступица с диском тормоза
6			+	21230-3103011-01	*	(03)	2	Ступица с диском тормоза
7			+	21210-3103039-00			10	Болт
8			+	21230-3103014-00			2	Ступица переднего колеса
9			+	21210-3103078-00	**		2	Втулка конусная ступицы
10			+	21210-3103065-00	***	(01)(02)(03)	2	Колпак ступицы колеса
10			+	21210-3103065-10		(04)	2	Колпак ступицы колеса
11			+	00001-0040441-71	**		2	Гайка М18х1,5 с пояском

* - входит в состав рычагов с тормозом (D200), (D201)

** - входит в состав поперечины с рычагами, тормозами и мостом (D200), (D201)

*** - входит в состав 21214-2901016-10, 21214-2901016-20 (D200), 21214-2901016-30 (D201)

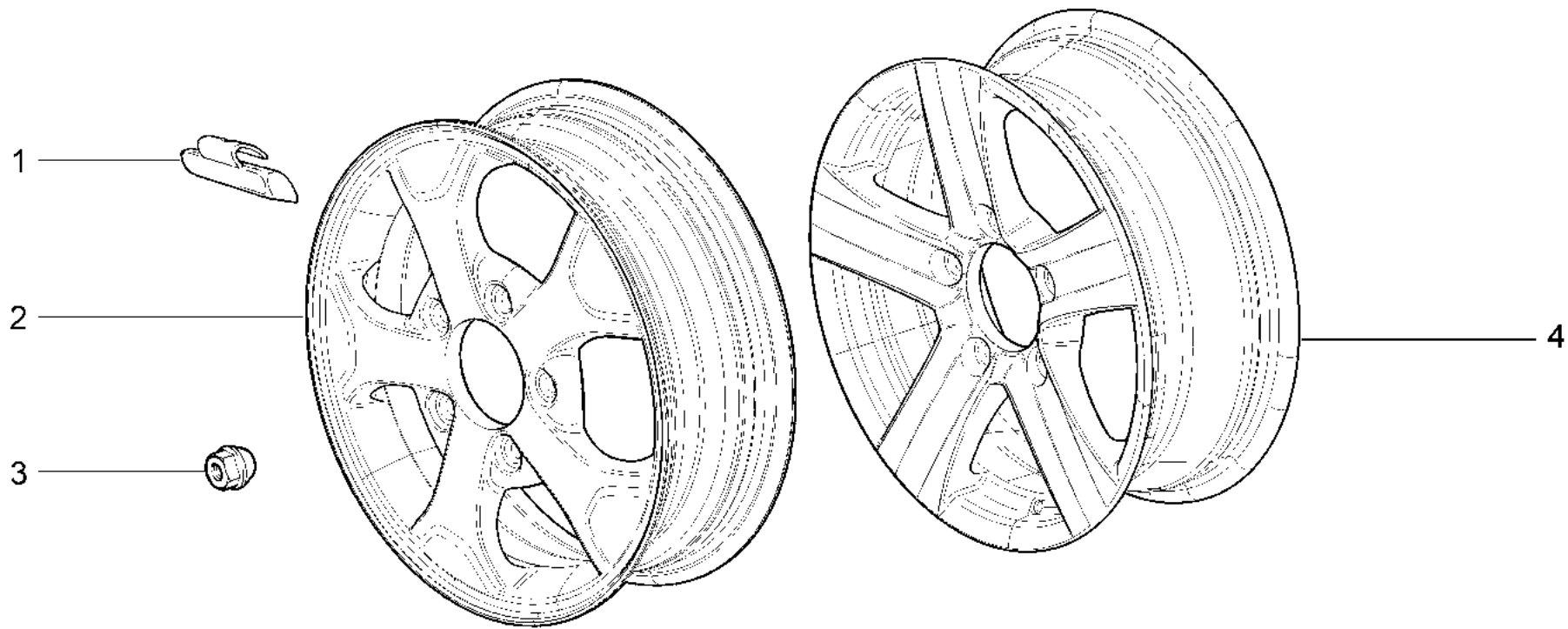


КОЛЕСА					D410
---------------	--	--	--	--	-------------

21214-40(01) 21214-42(01) 21214-46(01) 21214-50(01) 21214-60(02)

№ поз.	№ извещ. об изменении	Дата выпуска изв.	Вкл. в з/ч	Номер детали	Вариант	Применяемость	Кол.	Наименование
1			+	11180-3101301-00	Λ *	(02)	10	Груз балансировочный 5г
1			+	11180-3101301-01	Λ *		10	Груз балансировочный 5г
1			+	21080-3101308-00	Λ *	(01)	10	Груз балансировочный 5г
2			+	21080-3101301-00	Λ *	(01)	10	Груз балансировочный 10г
3			+	11180-3101302-00	Λ *	(02)	10	Груз балансировочный 10г
3			+	11180-3101302-01	Λ *		10	Груз балансировочный 10г
3			+	11180-3101303-00	Λ *	(02)	10	Груз балансировочный 15г
3			+	11180-3101303-01	Λ *		10	Груз балансировочный 15г
3			+	11180-3101304-00	Λ *	(02)	10	Груз балансировочный 20г
3			+	11180-3101304-01	Λ *		10	Груз балансировочный 20г
3			+	11180-3101306-00	Λ *	(02)	10	Груз балансировочный 25г
3			+	11180-3101306-01	Λ *		10	Груз балансировочный 25г
3			+	11180-3101307-00	Λ *	(02)	20	Груз балансировочный 30г
3			+	11180-3101307-01	Λ *		20	Груз балансировочный 30г
3			+	11180-3101308-00	Λ *	(02)	20	Груз балансировочный 35г
3			+	11180-3101308-01	Λ *		20	Груз балансировочный 35г
3			+	11180-3101309-00	Λ *	(02)	20	Груз балансировочный 40г
3			+	11180-3101309-01	Λ *		20	Груз балансировочный 40г
3			+	11180-3101310-00	Λ *	(02)	20	Груз балансировочный 45г
3			+	11180-3101310-01	Λ *		20	Груз балансировочный 45г
3			+	11180-3101311-00	Λ *	(02)	10	Груз балансировочный 50г
3			+	11180-3101311-01	Λ *		10	Груз балансировочный 50г
3			+	11180-3101312-00	Λ *	(02)	10	Груз балансировочный 55г
3			+	11180-3101312-01	Λ *		10	Груз балансировочный 55г
3			+	11180-3101313-00	Λ *	(02)	10	Груз балансировочный 60г
3			+	11180-3101313-01	Λ *		10	Груз балансировочный 60г
3			+	21080-3101302-00	Λ *	(01)	10	Груз балансировочный 20г
3			+	21080-3101303-00	Λ *	(01)	20	Груз балансировочный 30г
3			+	21080-3101304-00	Λ *	(01)	20	Груз балансировочный 40г
3			+	21080-3101306-00	Λ *	(01)	10	Груз балансировочный 50г
3			+	21080-3101307-00	Λ *	(01)	10	Груз балансировочный 60г
3			+	21080-3101309-00	Λ *	(01)	10	Груз балансировочный 15г
3			+	21080-3101310-00	Λ *	(01)	10	Груз балансировочный 25г
3			+	21080-3101311-00	Λ *	(01)	20	Груз балансировочный 35г
3			+	21080-3101312-00	Λ *	(01)	20	Груз балансировочный 45г
3			+	21080-3101313-00	Λ *	(01)	10	Груз балансировочный 55г
4			+	21210-3101040-00			20	Гайка колеса
5			+	21214-3101015-00			5	Колесо

* - наибольшее количество



КОЛЕСА

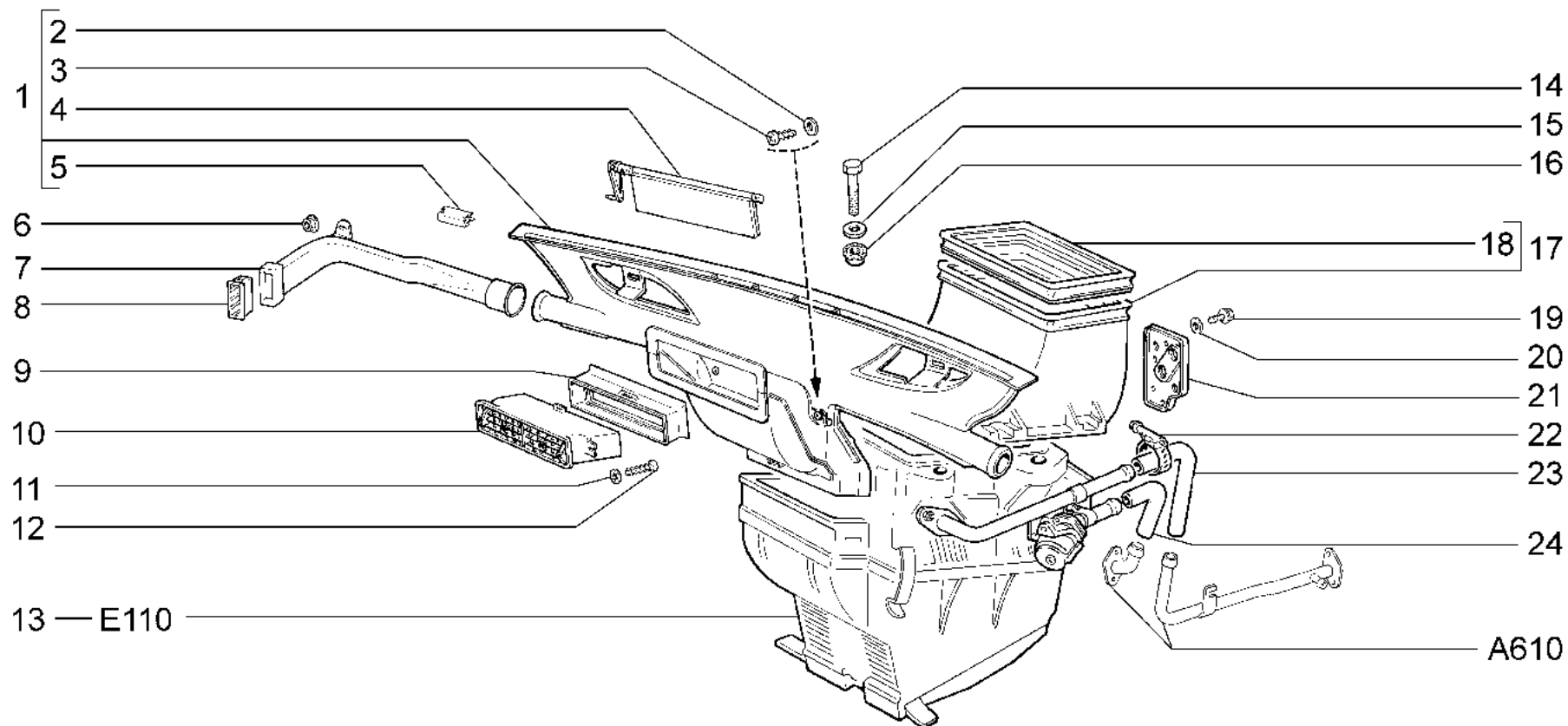
D411

21214-47

21214-52

№ поз.	№ извещ. об изменении	Дата выпуска изв.	Вкл. в з/ч	Номер детали	Вариант	Применяемость	Кол.	Наименование
1			+	11186-3101301-00	Λ *		10	Груз балансировочный 5г
1			+	11186-3101301-01	Λ *		10	Груз балансировочный 5г
1			+	11186-3101302-00	Λ *		10	Груз балансировочный 10г
1			+	11186-3101302-01	Λ *		10	Груз балансировочный 10г
1			+	11186-3101303-00	Λ *		10	Груз балансировочный 15г
1			+	11186-3101303-01	Λ *		10	Груз балансировочный 15г
1			+	11186-3101304-00	Λ *		10	Груз балансировочный 20г
1			+	11186-3101304-01	Λ *		10	Груз балансировочный 20г
1			+	11186-3101306-00	Λ *		10	Груз балансировочный 25г
1			+	11186-3101306-01	Λ *		10	Груз балансировочный 25г
1			+	11186-3101307-00	Λ *		20	Груз балансировочный 30г
1			+	11186-3101307-01	Λ *		20	Груз балансировочный 30г
1			+	11186-3101308-00	Λ *		20	Груз балансировочный 35г
1			+	11186-3101308-01	Λ *		20	Груз балансировочный 35г
1			+	11186-3101309-00	Λ *		20	Груз балансировочный 40г
1			+	11186-3101309-01	Λ *		20	Груз балансировочный 40г
1			+	11186-3101310-00	Λ *		20	Груз балансировочный 45г
1			+	11186-3101310-01	Λ *		20	Груз балансировочный 45г
1			+	11186-3101311-00	Λ *		10	Груз балансировочный 50г
1			+	11186-3101311-01	Λ *		10	Груз балансировочный 50г
1			+	11186-3101312-00	Λ *		10	Груз балансировочный 55г
1			+	11186-3101312-01	Λ *		10	Груз балансировочный 55г
1			+	11186-3101313-00	Λ *		10	Груз балансировочный 60г
1			+	11186-3101313-01	Λ *		10	Груз балансировочный 60г
2			+	21214-3101015-20	~		5	Колесо
3			+	21230-3101040-00			20	Гайка колеса
4			+	21218-3101015-00	~		5	Колесо

* - наибольшее количество



СИСТЕМА ВЕНТИЛЯЦИИ И ОТОПЛЕНИЯ

E100

21214-40

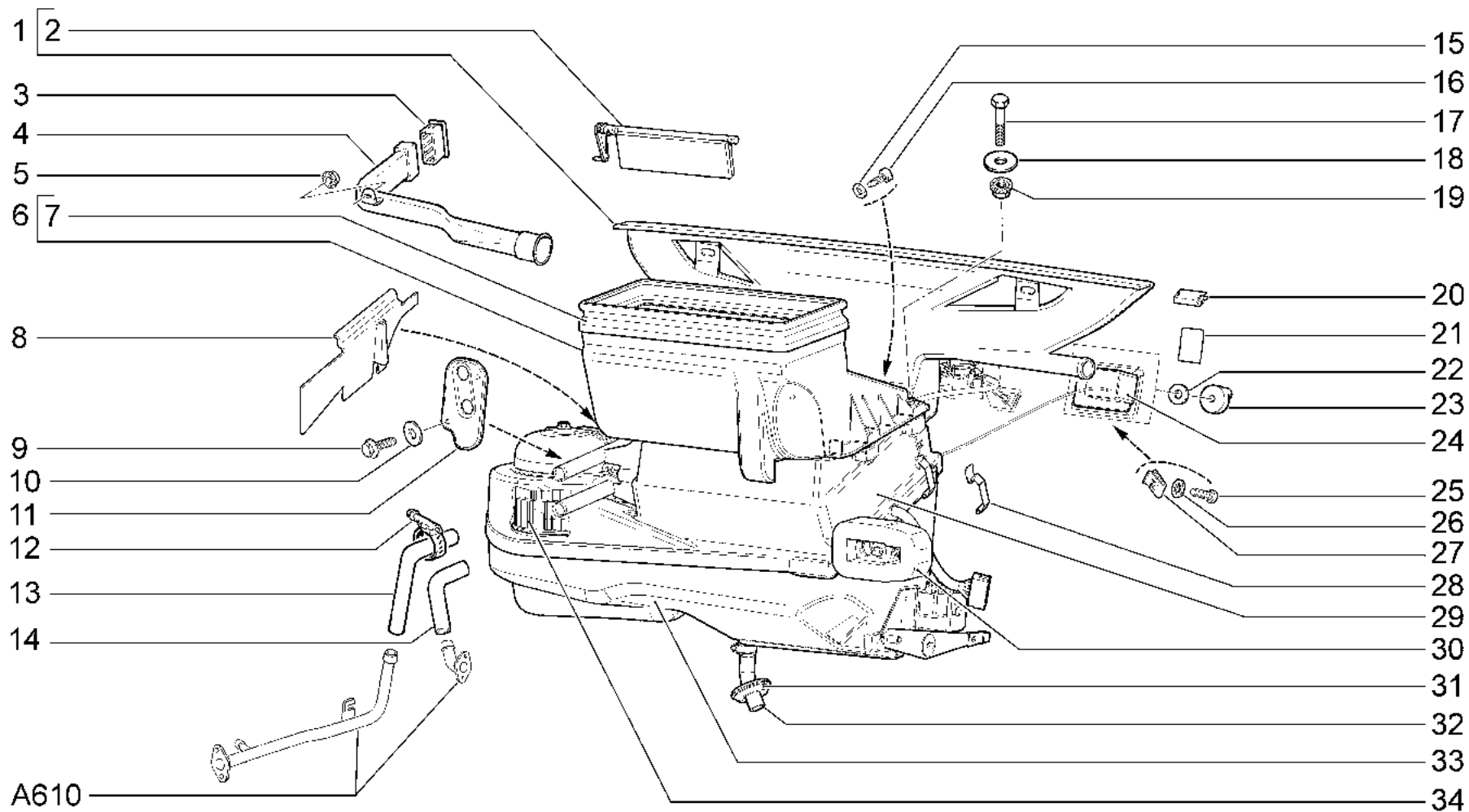
21214-42

21214-50

21214-52

21214-60

№ поз.	№ извещ. об изменении	Дата выпуска изв.	Вкл. в з/ч	Номер детали	Вариант	Применяемость	Кол.	Наименование
1			+	21213-8102120-00			1	Воздухопровод обогрева ветрового стекла
2			+	00001-0005192-01			3	Шайба 4
3			+	00001-0076690-01			3	Винт 3,6х9,5 самонарезающий
4			+	21213-8102100-00			1	Заслонка воздухопровода
5			+	00001-0041843-71			2	Скоба зажимная 2,5
6			+	00001-0038318-01			2	Гайка М5 с зубчатым буртиком
7			+	21213-8108030-00			1	Воздухопровод правый
7			+	21213-8108031-00			1	Воздухопровод левый
8			+	21213-8108062-00			1	Сопло правое
8			+	21213-8108063-00			1	Сопло левое
9				21213-8104098-00			1	Уплотнитель сопла
10			+	21080-8104090-00			1	Сопло центральное
11			+	00001-0025991-70			2	Шайба 5 стопорная
12			+	00001-0076700-01			2	Винт 4,3х9,5 самонарезающий
13			+	21213-8101012-00			1	Отопитель
14			+	00001-0009032-21			4	Болт М6х40
15			+	00001-0026437-01			4	Шайба 6
16			+	00001-0038321-01			4	Гайка М6 с зубчатым буртиком
17			+	21210-8101400-00			1	Коробка воздухопритока
18			+	21210-8101414-00			1	Уплотнитель
19			+	00001-0051861-01			2	Винт 4,9х12 самонарезающий
20			+	00001-0026381-01			2	Шайба 5
21			+	21212-8101210-00			1	Уплотнитель
22			+	21080-1300080-60			4	Хомут винтовой
23			+	21214-8101204-00			1	Шланг отводящий
24			+	21210-8101200-00			1	Шланг подводящий



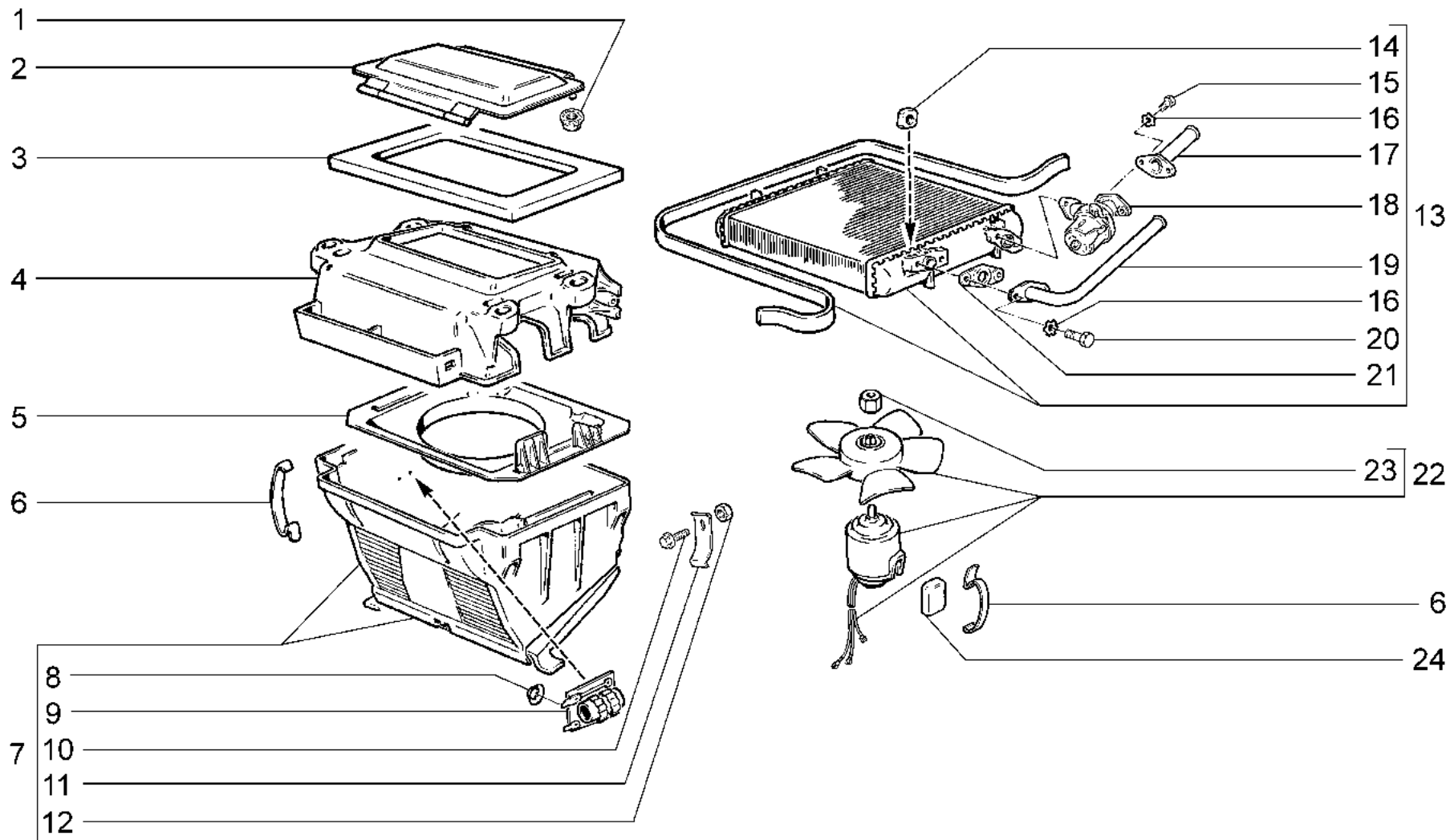
СИСТЕМА ВЕНТИЛЯЦИИ И ОТОПЛЕНИЯ (КУ)

E101

21214-46

21214-47

№ поз.	№ извещ. об изменении	Дата выпуска изв.	Вкл. в з/ч	Номер детали	Вариант	Применяемость	Кол.	Наименование
1			+	21213-8102120-00			1	Воздухопровод обогрева ветрового стекла
2			+	21213-8102100-00			1	Заслонка воздухопровода
3			+	21213-8108062-00			1	Сопло правое
3			+	21213-8108063-00			1	Сопло левое
4			+	21213-8108030-00			1	Воздухопровод правый
4			+	21213-8108031-00			1	Воздухопровод левый
5			+	00001-0038318-01			2	Гайка М5 с зубчатым буртиком
6			+	21210-8101400-00			1	Коробка воздухопритока
7			+	21210-8101414-00			1	Уплотнитель
8			+	21214-8101026-00			1	Крышка уплотнителя кожуха отопителя
9			+	00001-0051861-01			2	Винт 4,9x12 самонарезающий
10			+	00001-0026381-01			2	Шайба 5
11			+	21212-8101210-00			1	Уплотнитель
12			+	21080-1300080-60			4	Хомут винтовой
13			+	21214-8101204-00			1	Шланг отводящий
14			+	21210-8101200-00			1	Шланг подводящий
15			+	00001-0005192-01			3	Шайба 4
16			+	00001-0076690-01			3	Винт 3,6x9,5 самонарезающий
17			+	00001-0009032-21			4	Болт М6x40
18			+	00001-0026437-01			4	Шайба 6
19			+	00001-0038321-01			4	Гайка М6 с зубчатым буртиком
20			+	00001-0041843-71			2	Скоба зажимная 2,5
21			+	21214-8109471-00			1	Пластина символов терморегулятора
22			+	00001-0026386-01			1	Шайба 10
23			+	21050-8109044-00			3	Рукоятка рычага управления краном отопителя
24				21214-8121100-00			1	Блок управления кондиционером
25			+	21030-8109142-00			2	Винт крепления рычагов отопителя
26			+	00001-0026055-71			2	Шайба 8
27			+	21010-8109143-00			2	Гайка пружинная
28			+	21010-8101110-00			4	Скоба пружинная крепл. электродвиг. и кожухов отоп.
29			+	21218-8101012-00			1	Отопитель в сборе
30			+	21218-8116110-00			1	Терморегулирующий вентиль
31			+	21214-8116018-00			1	Уплотнитель трубки слива конденсата
32			+	21214-8116038-00			1	Трубка дренажная
33			+	21218-8116010-00			1	Блок испарителя в сборе
34			+	21214-8101078-00			1	Электродвигатель отопителя с вентилятором в сборе



ОТОПИТЕЛЬ

E110

21214-40

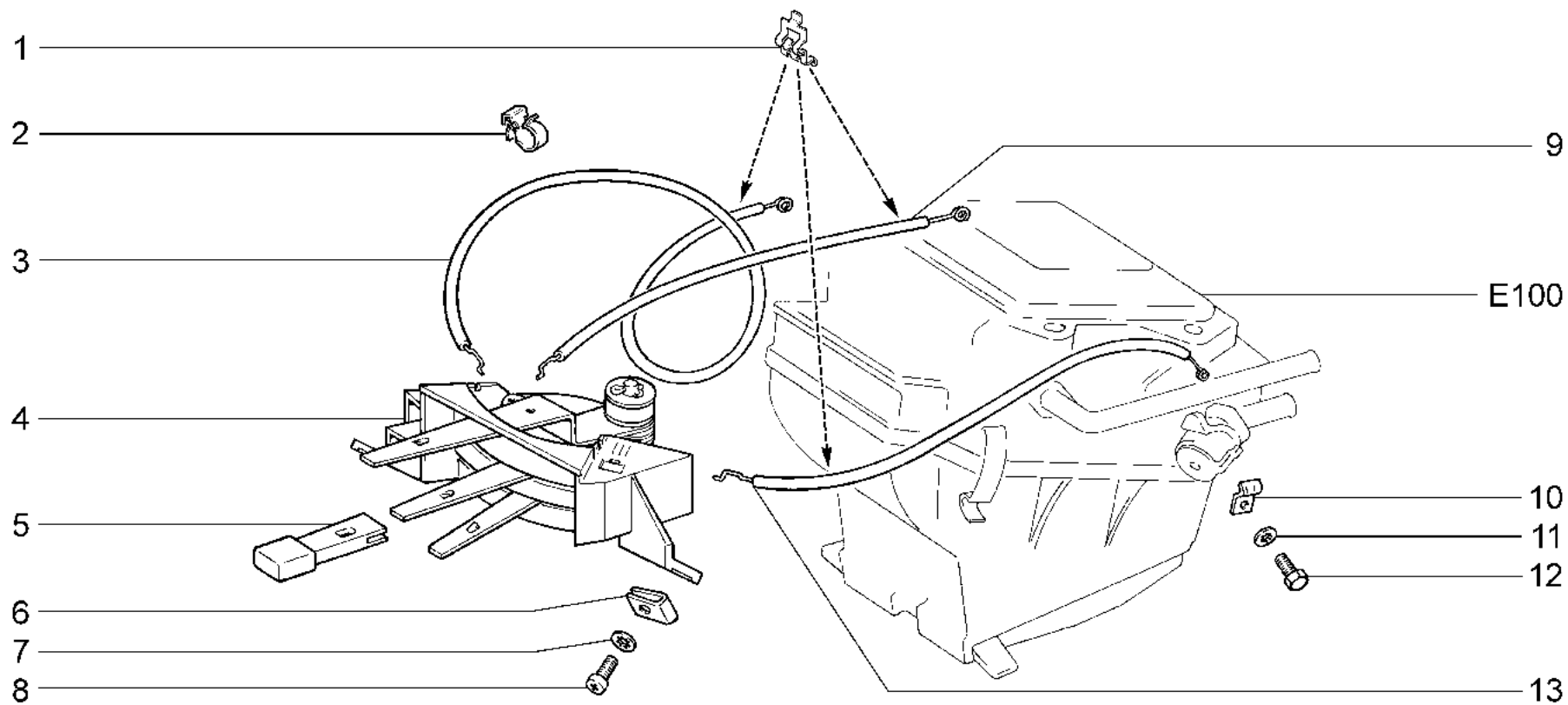
21214-42

21214-50

21214-52

21214-60

№ поз.	№ извещ. об изменении	Дата выпуска изв.	Вкл. в з/ч	Номер детали	Вариант	Применяемость	Кол.	Наименование
1			+	00001-0038318-01			2	Гайка М5 с зубчатым буртиком
2			+	21210-8101350-00			1	Крышка воздухопритока
3			+	21061-8101195-00			1	Прокладка кожуха радиатора
4			+	21010-8101020-10			1	Кожух радиатора
5			+	21010-8101140-00			1	Кожух
6			+	21010-8101110-00			6	Скоба
7			+	21213-8101094-00			1	Кожух направляющий вентилятора
8			+	00001-0041950-76			2	Шайба 4 пружинная
9			+	21050-8101081-00			1	Резистор добавочный
10			+	00001-0038364-21			2	Болт М6х16 с зубчатым буртиком
11			+	21010-8101105-00			2	Пружина прижимная
12			+	00001-0007259-11			2	Гайка М6 низкая
13			+	21210-8101050-10			1	Радиатор отопителя
14			+	00001-0040893-01			4	Гайка М6 квадратная
15			+	00001-0009020-21			2	Болт М6х12
16				00001-0006154-71			6	Шайба 6 стопорная
17			+	21210-8101328-00			1	Труба впускная радиатора
18			+	21010-8101150-00			1	Кран управления отопителем
19			+	21210-8101320-00			1	Труба выпускная радиатора
20			+	00001-0009022-21			4	Болт М6х16
21			+	21010-8101332-10			3	Прокладка уплотнительная
22			+	21010-8101078-02			1	Электродвигатель с вентилятором
23			+	21010-8101134-00			1	Гайка
24			+	21010-8101136-00			2	Подушка



УПРАВЛЕНИЕ ВЕНТИЛЯЦИЕЙ И ОТОПЛЕНИЕМ

E120

21214-40

21214-42

21214-50

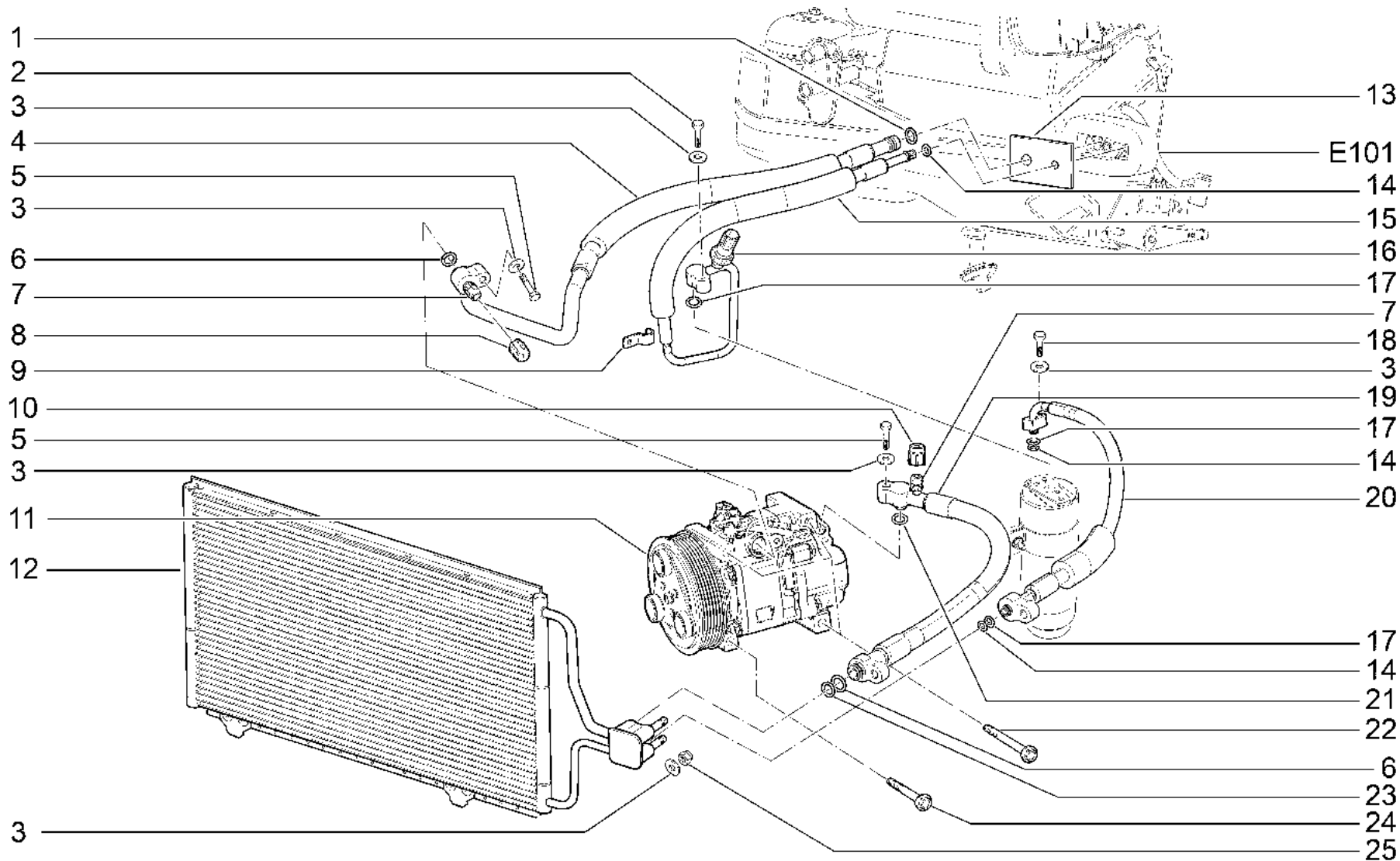
21214-52

21214-60

E120

10.15

№ поз.	№ извещ. об изменении	Дата выпуска изв.	Вкл. в з/ч	Номер детали	Вариант	Применяемость	Кол.	Наименование
1			+	11180-8109135-00			5	Скоба
2			+	21010-3724322-00			1	Скоба пружинная
3				21080-8109164-01			1	Тяга управления заслонкой
4			+	21213-8109020-00			1	Рычаги управления отопителем
5			+	21050-8109044-00			3	Рукоятка рычагов управления
6			+	21010-8109143-00			2	Гайка пружинная
7				00001-0026055-71			2	Шайба 8 стопорная
8			+	21030-8109142-00			2	Винт
9			+	21213-8109121-00			1	Тяга управления воздушной заслонкой
10			+	21010-8109140-00			1	Скоба
11				00001-0026051-71			1	Шайба 4 стопорная
12			+	00001-0004445-11			1	Болт М4х10
13			+	21210-8109120-00			1	Тяга управления краном отопителя



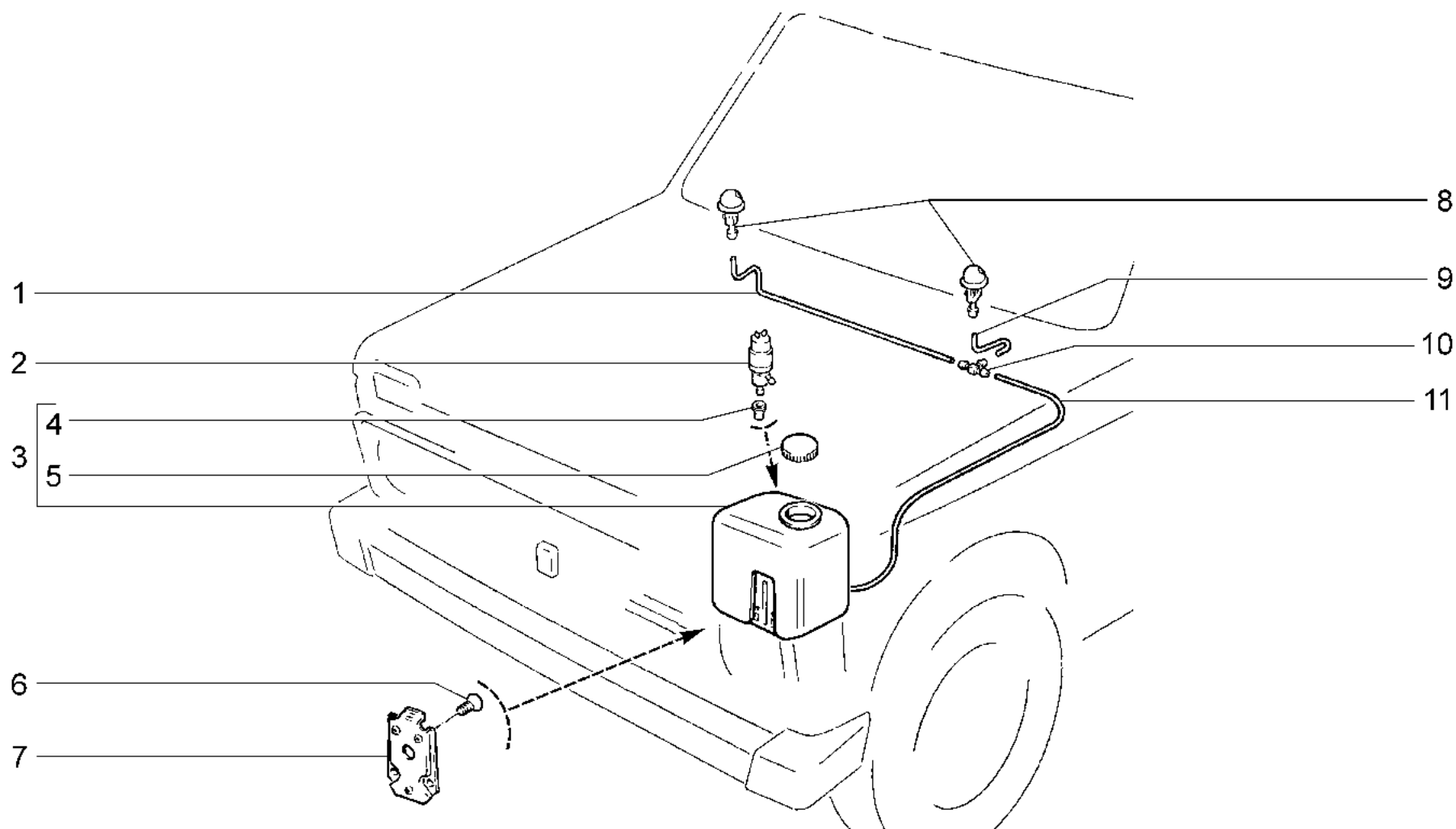
СИСТЕМА КОНДИЦИОНИРОВАНИЯ (КУ)

E181

21214-46

21214-47

№ поз.	№ извещ. об изменении	Дата выпуска изв.	Вкл. в з/ч	Номер детали	Вариант	Применяемость	Кол.	Наименование
1			+	21218-8120256-20			1	Кольцо уплотнительное
2			+	00001-0009028-21			1	Болт М6х30
3			+	00001-0026444-01			7	Шайба 6
4			+	21218-8120160-00			1	Трубопровод низкого давления в сборе
5			+	00001-0009030-21			2	Болт М6х35
6			+	21214-8120256-00			1	Кольцо уплотнительное
7			+	21214-8120244-00			1	Заглушка
8			+	21214-8120410-00			1	Клапан сервисный в сборе
9			+	21214-8120104-00			1	Кронштейн трубопровода
10			+	21214-8120240-00			1	Заглушка
11			+	21214-8111012-00			1	Компрессор с муфтой в сборе
12			+	21214-8112010-00			1	Конденсатор в сборе
13			+	21214-8116034-00			1	Уплотнитель
14			+	21214-8120228-00			1	Кольцо уплотнительное
15			+	21218-8120170-00			1	Трубопровод высокого давления в сборе
16			+	21218-8127310-00			1	Датчик давления в сборе
17			+	21218-8120229-00			1	Кольцо уплотнительное
18			+	00001-0009026-21			1	Болт М6х25
19			+	21218-8120310-00			1	Трубопровод компрессора нагнетающий
20			+	21218-8120052-00			1	Трубопровод конденсатора выпускной в сборе
21			+	21214-8120254-00			1	Кольцо уплотнительное
22			+	11180-8111510-00	~		3	Болт крепления компрессора М8х95
22			+	11180-8111510-01	~		3	Болт крепления компрессора М8х95
23			+	21214-8120254-10			1	Кольцо уплотнительное
24			+	11180-8111511-00	~		1	Болт крепления компрессора М8х75
24			+	11180-8111511-01	~		1	Болт крепления компрессора М8х75
25			+	00001-0025742-11			3	Гайка М 6



ОМЫВАТЕЛЬ ВЕТРОВОГО СТЕКЛА

E200

21214-40

21214-42

21214-46

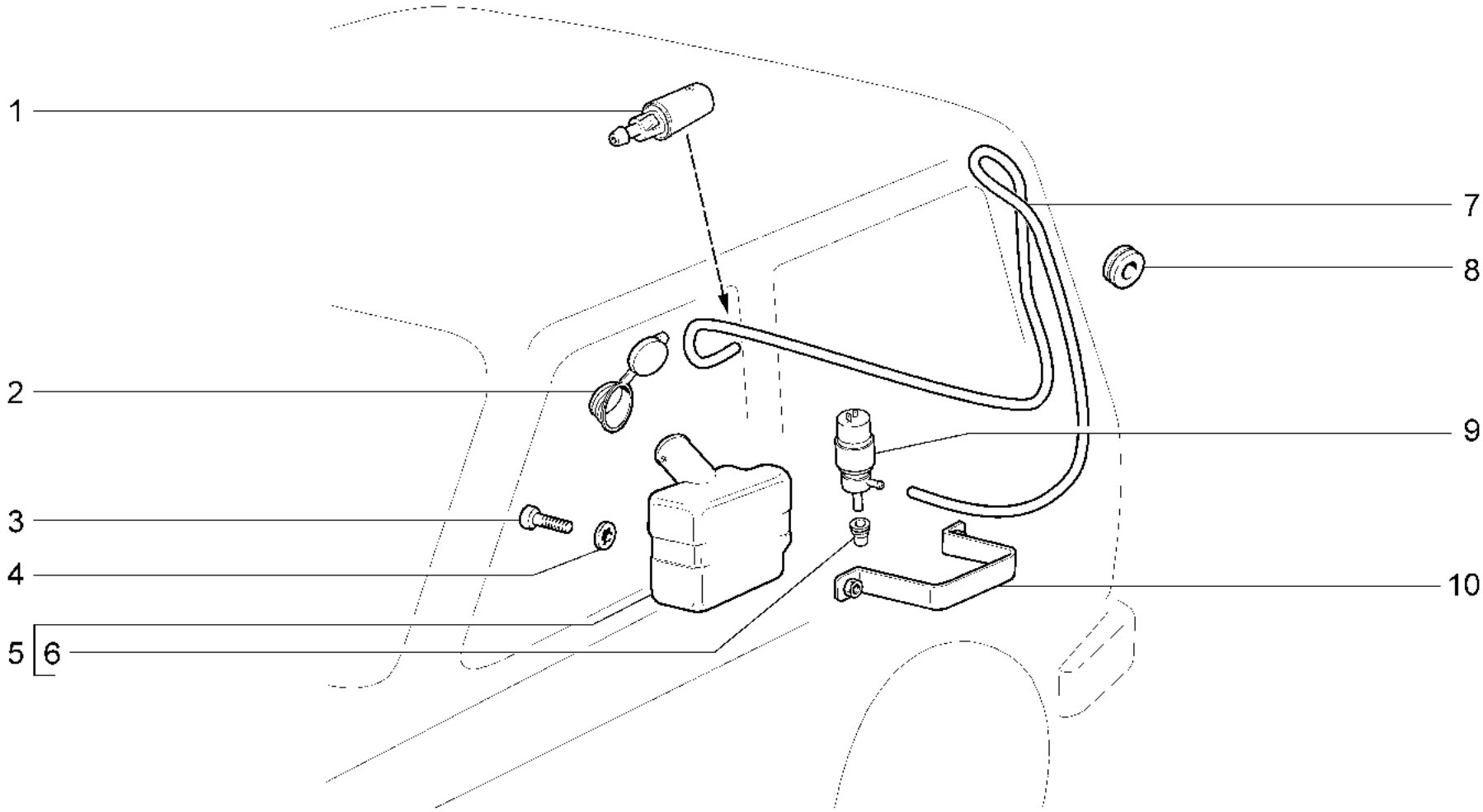
21214-47

21214-50

21214-52

21214-60

№ поз.	№ извещ. об изменении	Дата выпуска изв.	Вкл. в з/ч	Номер детали	Вариант	Применяемость	Кол.	Наименование
1				21010-5208106-00			1	Трубка от тройника к правому жиклеру
2			+	21080-5208009-20			1	Насос омывателя
3			+	21213-5208102-20			1	Бачок омывателя
4			+	21080-5208458-00			1	Уплотнитель насоса омывателя
5			+	21080-5208422-10			1	Крышка бачка омывателя
6			+	00001-0032992-01			3	Винт М5х12
7			+	21210-5208154-00			1	Пластина бачка омывателя
8			+	21230-5208060-00	~		2	Жиклер омывателя ветрового стекла
8			+	21230-5208060-01	~		2	Жиклер омывателя ветрового стекла
9				21214-5208097-00			1	Трубка от тройника к левому жиклеру
10				21210-5208238-00			1	Тройник
11				21080-5208095-10			1	Трубка



ОМЫВАТЕЛЬ СТЕКЛА ДВЕРИ ЗАДКА

E220

21214-40

21214-42

21214-46

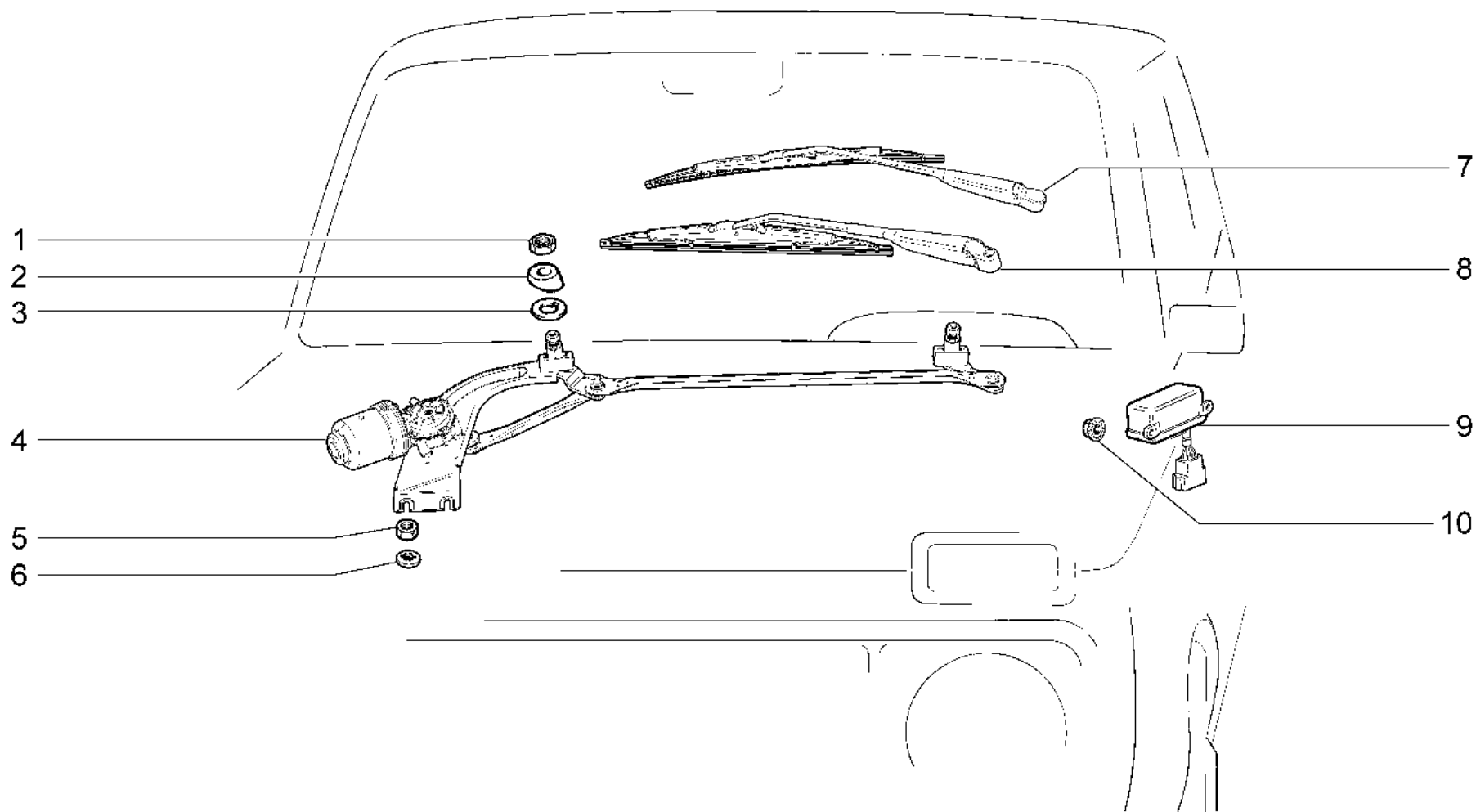
21214-47

21214-50

21214-52

21214-60

№ поз.	№ извещ. об изменении	Дата выпуска изв.	Вкл. в з/ч	Номер детали	Вариант	Применяемость	Кол.	Наименование
1			+	21040-6318060-01			1	Жиклер омывателя стекла двери задка
2			+	21040-6318022-00			1	Крышка бачка омывателя стекла двери задка
3			+	00001-0032740-01			2	Винт М5х12
4			+	00001-0026052-71			2	Шайба 5 стопорная
5			+	21040-6318015-00			1	Бачок омывателя стекла двери задка
6			+	21080-5208458-00			1	Уплотнитель насоса омывателя
7			+	21213-6314426-10			1	Трубка омывателя
8			+	21010-3724317-00			1	Уплотнитель
9			+	21080-5208009-20	~		1	Насос омывателя
9			+	21080-5208009-22	~		1	Насос омывателя
9			+	21080-5208009-24	~		1	Насос омывателя
9			+	21080-5208009-25	~		1	Насос омывателя
9			+	21080-5208009-26	~		1	Насос омывателя
9			+	21080-5208009-28	~		1	Насос омывателя
9			+	21080-5208009-29	~		1	Насос омывателя
10				21040-6318102-10			1	Хомут крепления бачка омывателя



СТЕКЛОЧИСТИТЕЛИ

E300

21214-40(01)

21214-42(01)

21214-46(01)

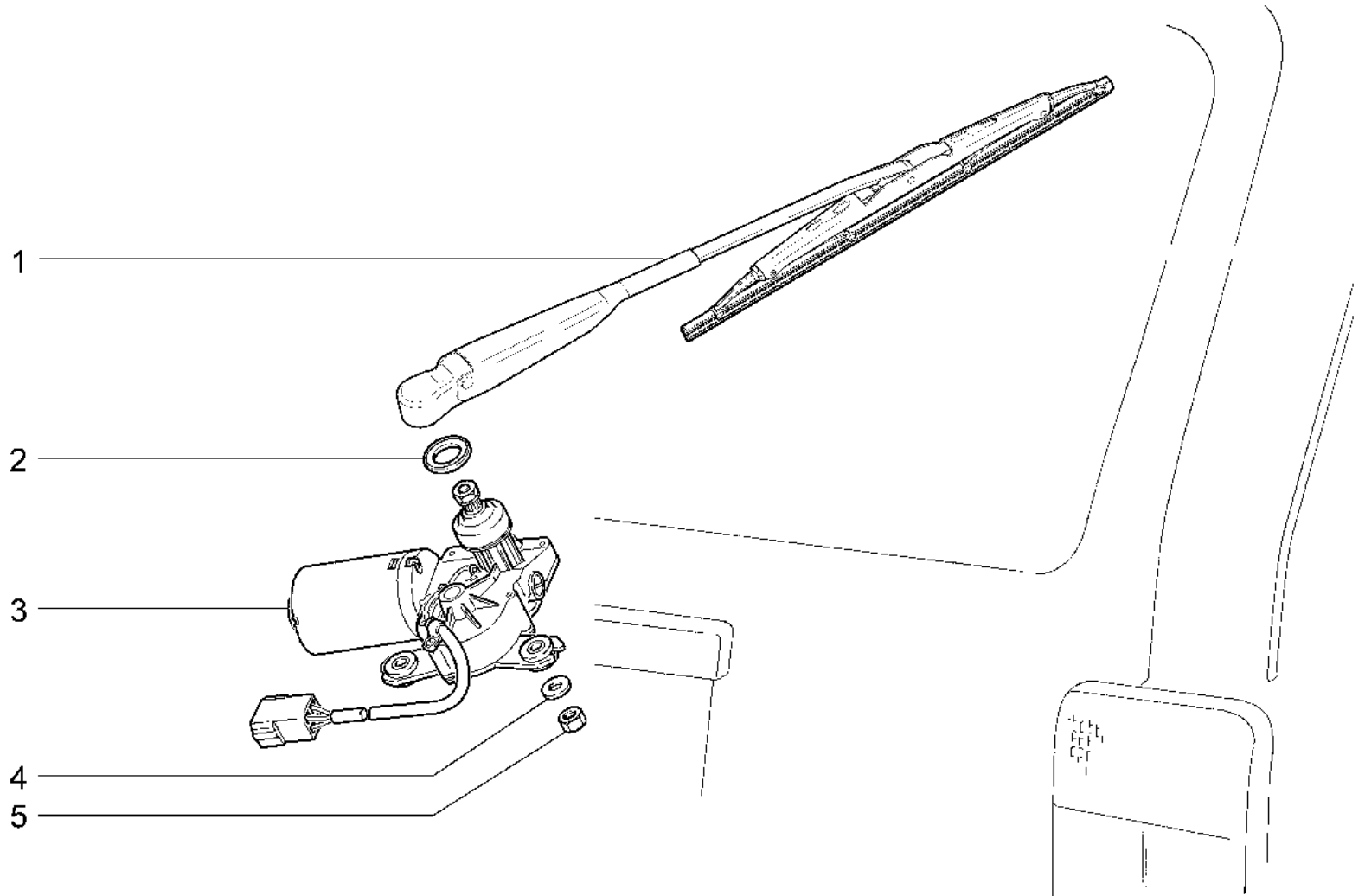
21214-47(01)

21214-50(01)

21214-52(01)

21214-60(02)

№ поз.	№ извещ. об изменении	Дата выпуска изв.	Вкл. в з/ч	Номер детали	Вариант	Применяемость	Кол.	Наименование
1			+	00001-0061038-17			2	Гайка М16х1,5
2				21010-5205050-00			2	Втулка
3				21010-5205055-00			2	Прокладка
4			+	21213-5205010-00	~	(01)(02)	1	Стеклоочиститель без рычагов
4			+	21213-5205010-10	~	(01)	1	Стеклоочиститель без рычагов
5			+	00001-0058962-11			2	Гайка М6
6			+	00001-0025995-71			2	Шайба 6 стопорная
7			+	21214-5205060-10		(01)	2	Рычаг со щеткой стеклоочистителя в сборе
8			+	21214-5205060-04	~	(01)(02)	2	Рычаг со щеткой стеклоочистителя в сборе
8			+	21214-5205060-05	~	(01)(02)	2	Рычаг со щеткой стеклоочистителя в сборе
9			+	21070-3747710-00	~		1	Реле стеклоочистителя
9			+	21070-3747710-01	~		1	Реле стеклоочистителя
10			+	00001-0038318-01			2	Гайка М5 с зубчатым буртиком



СТЕКЛООЧИСТИТЕЛЬ ЗАДНИЙ

E310

21214-40

21214-42

21214-46

21214-47

21214-50

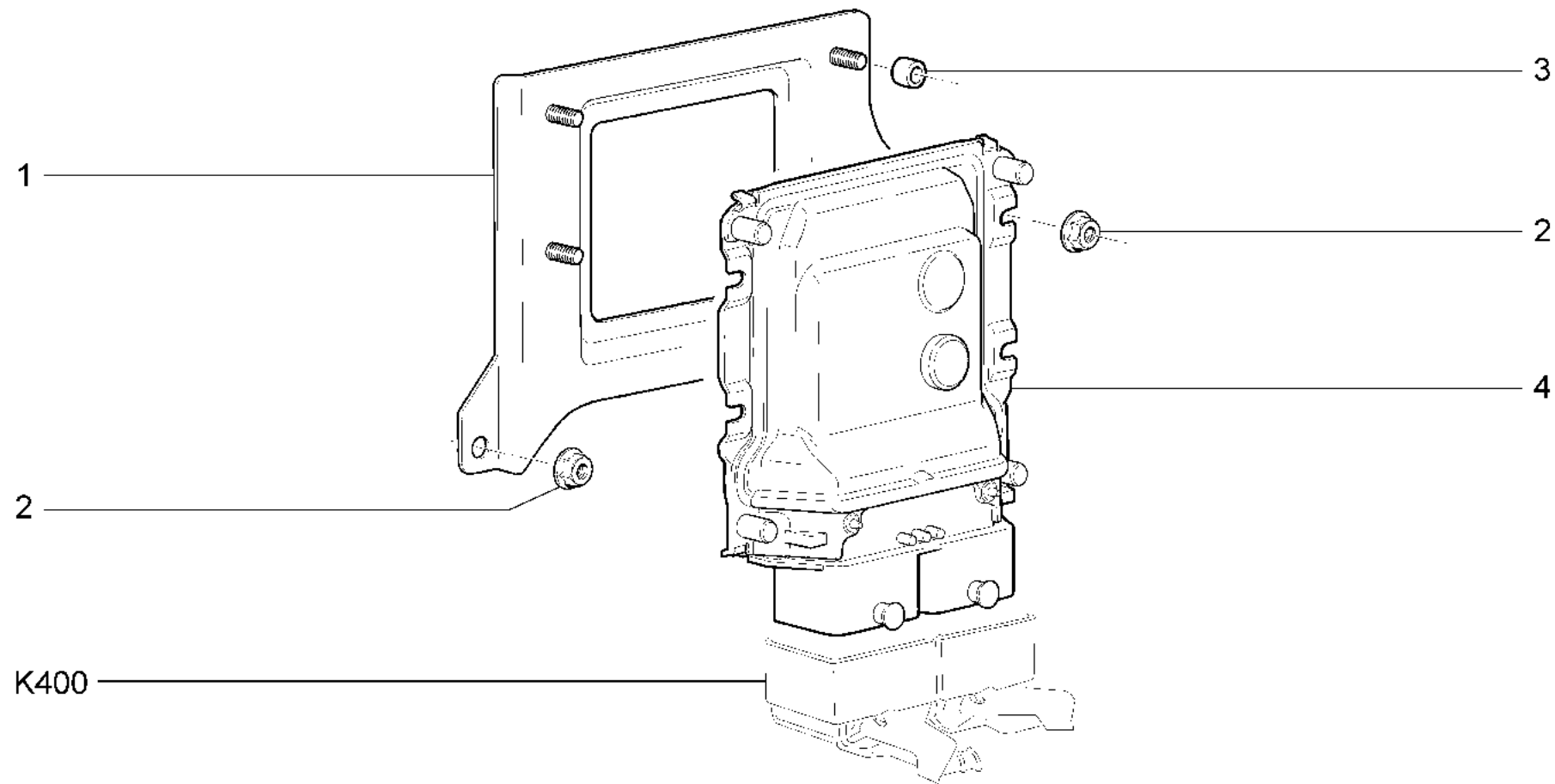
21214-52

21214-60

E310

10.15

№ поз.	№ извещ. об изменении	Дата выпуска изв.	Вкл. в з/ч	Номер детали	Вариант	Применяемость	Кол.	Наименование
1			+	21214-6313050-04			1	Рычаг стеклоочистителя заднего окна
2			+	21080-6313140-00			1	Прокладка
3			+	21210-6313100-00			1	Мотор-редуктор очистителя
4			+	00001-0005194-01			2	Шайба 6
5			+	00001-0007259-11			2	Гайка М6

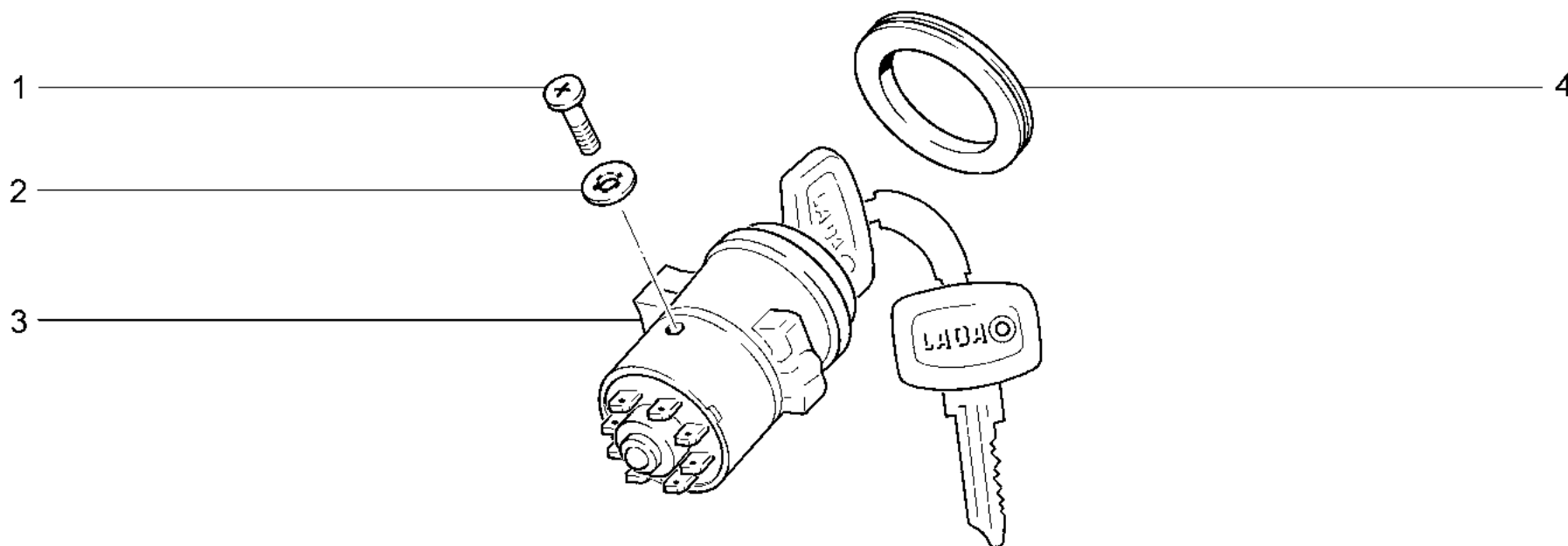


КОНТРОЛЛЕР СИСТЕМЫ УПРАВЛЕНИЯ ДВИГАТЕЛЕМ						K100
21214-40 (01)	21214-42 (01)	21214-46 (01)	21214-47 (01)	21214-50 (02)	21214-52 (02)	21214-60 (03)

K100

10.15

№ поз.	№ извещ. об изменении	Дата выпуска изв.	Вкл. в з/ч	Номер детали	Вариант	Применяемость	Кол.	Наименование
1			+	21214-1411036-00			1	Кронштейн
2			+	00001-0038318-01			6	Гайка М5 с зубчатым буртиком
3			+	21030-1308031-00			4	Втулка дистанционная
4			+	21214-1411020-50		(01)	1	Контроллер (Е-4)
4			+	21214-1411020-60		(03)	1	Контроллер (Е-5)
4			+	21214-1411020-70		(02)	1	Контроллер (Е-5)



ВЫКЛЮЧАТЕЛЬ ЗАЖИГАНИЯ

K110

21214-20

21214-30

21214-40

21214-50

2131-30

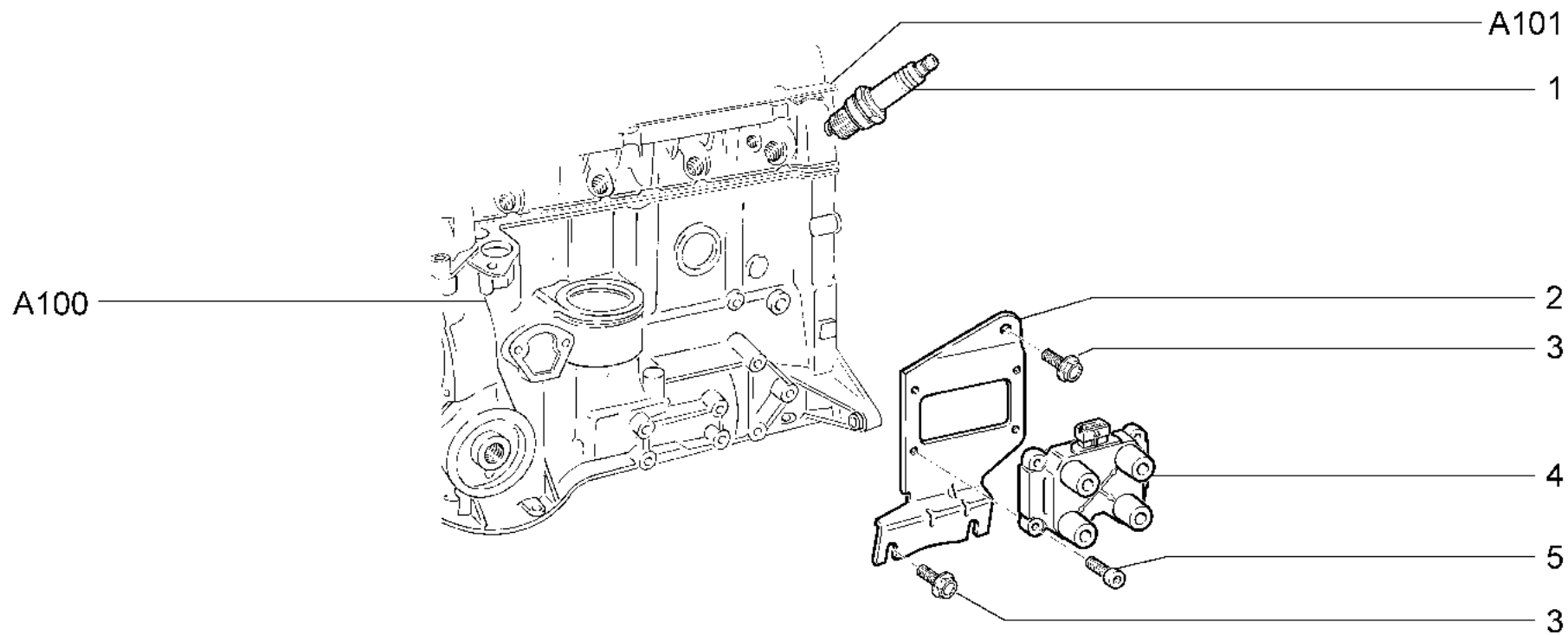
2131-40

2131-41

K110

10.15

№ поз.	№ извещ. об изменении	Дата выпуска изв.	Вкл. в з/ч	Номер детали	Вариант	Применяемость	Кол.	Наименование
1			+	00001-0032718-01			2	Винт М4х8
2			+	00001-0026051-71			2	Шайба 4 стопорная
3			+	21010-3704000-11			1	Выключатель зажигания
4			+	21010-3704201-00			1	Кольцо



МОДУЛЬ И СВЕЧИ ЗАЖИГАНИЯ

K120

21214-40

21214-42

21214-46

21214-47

21214-50

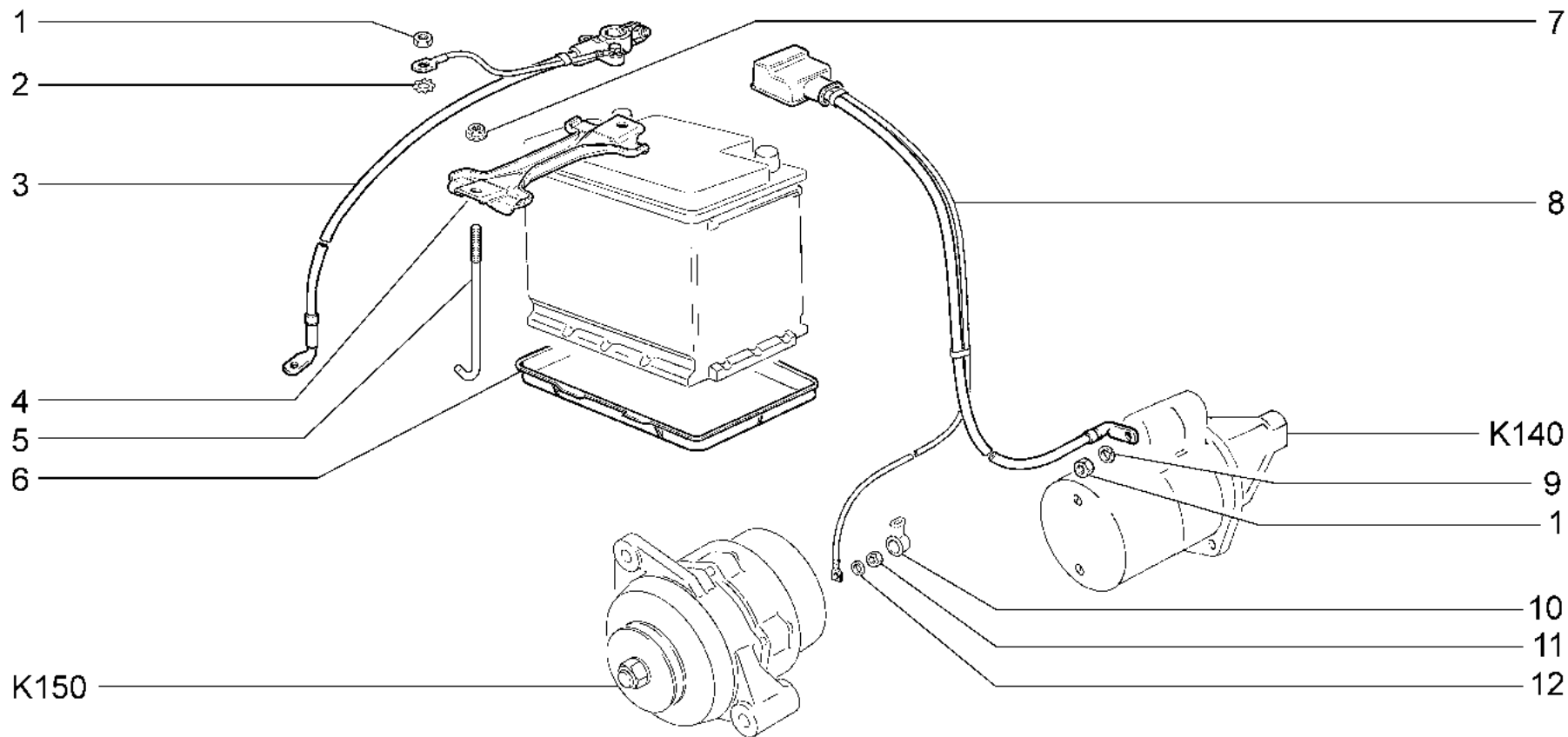
21214-52

21214-60

K120

10.15

№ поз.	№ извещ. об изменении	Дата выпуска изв.	Вкл. в з/ч	Номер детали	Вариант	Применяемость	Кол.	Наименование
1			+	21110-3707010-00	~		4	Свеча зажигания
1			+	21110-3707010-03	~		4	Свеча зажигания
2			+	21214-3705410-40			1	Кронштейн
3			+	11180-1703340-00			3	Болт крепления кронштейна
4			+	21110-3705010-02	~		1	Модуль зажигания
4			+	21110-3705010-03	~		1	Модуль зажигания
5			+	21080-1003286-00			4	Винт



УСТАНОВКА БАТАРЕИ АККУМУЛЯТОРНОЙ

K130

21214-40

21214-42

21214-46

21214-47

21214-50

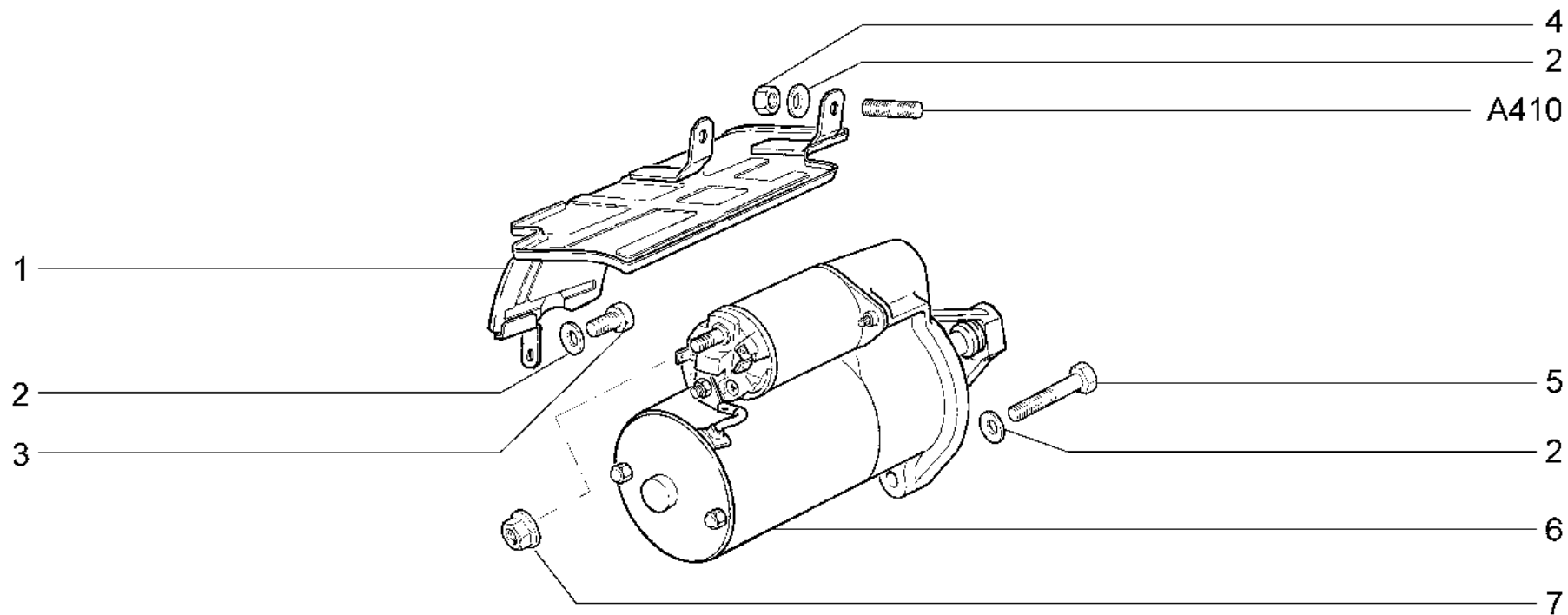
21214-52

21214-60

K130

10.15

№ поз.	№ извещ. об изменении	Дата выпуска изв.	Вкл. в з/ч	Номер детали	Вариант	Применяемость	Кол.	Наименование
1			+	00001-0061008-11			2	Гайка М8
2			+	00001-0006156-71			1	Шайба 8 стопорная
3			+	21214-3724080-21			1	Провод массы
4			+	21950-3703112-00			1	Планка крепления аккумуляторной батареи в сборе
5			+	21213-3703115-00			1	Стяжка планки крепления аккумуляторной батареи
6			+	21230-3703095-00			1	Поддон аккумуляторной батареи
7			+	21100-3701686-00			2	Гайка крепления планки
8			+	21213-3724070-11			1	Жгут проводов соединительный
9			+	00001-0005166-70			1	Шайба 8 пружинная
10			+	21010-3724177-00			1	Колпачок защитный клеммы генератора
11			+	00001-0058962-11			1	Гайка М6
12			+	00001-0005164-70			1	Шайба 6 пружинная



СТАРТЕР С АРМАТУРОЙ

K140

21214-40

21214-42

21214-46

21214-47

21214-50

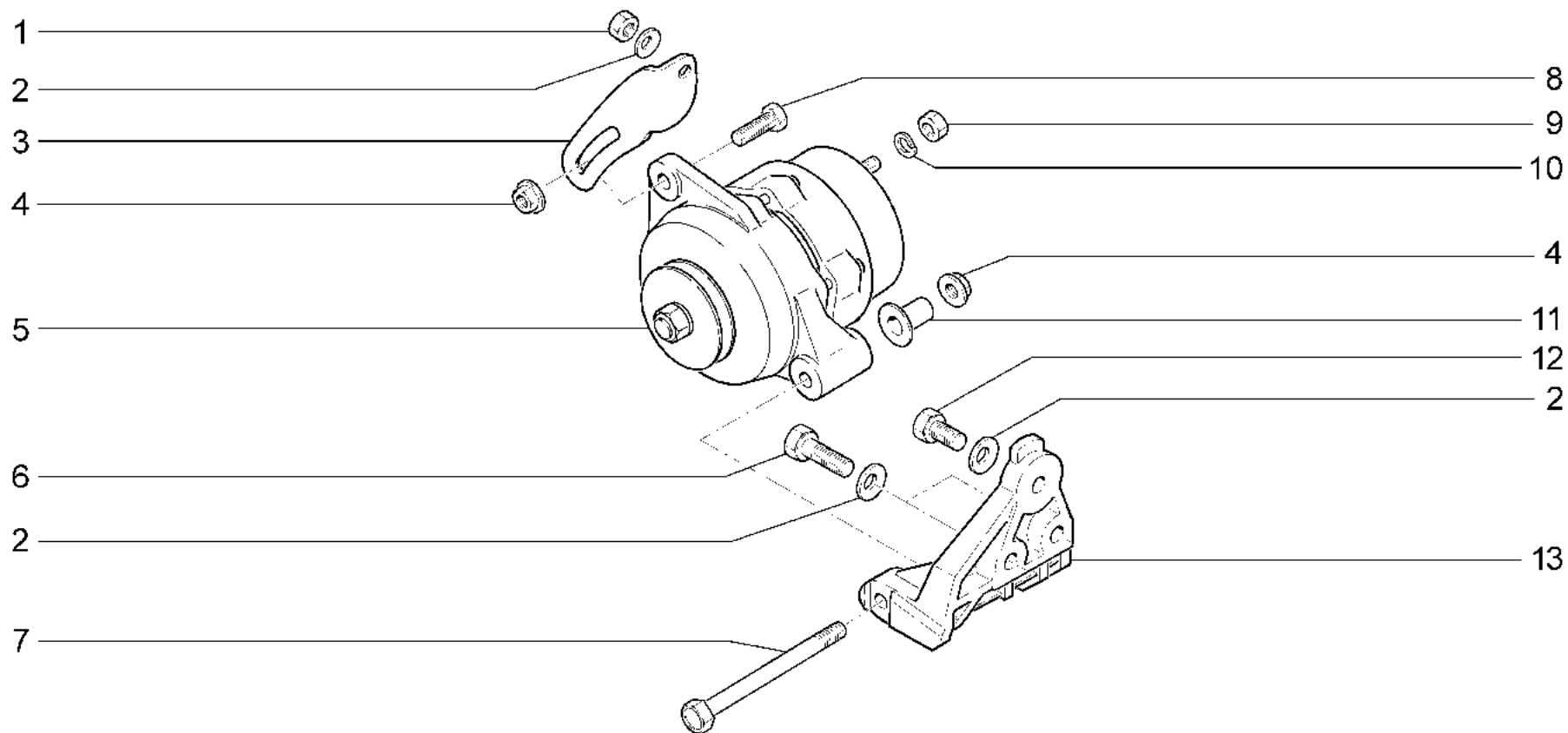
21214-52

21214-60

K140

10.15

№ поз.	№ извещ. об изменении	Дата выпуска изв.	Вкл. в з/ч	Номер детали	Вариант	Применяемость	Кол.	Наименование
1			+	21230-1008090-00			1	Щиток стартера
2			+	00001-0011980-73			6	Шайба 8 пружинная коническая
3			+	00001-0060431-21			1	Болт М8х14
4			+	00001-0061008-11			2	Гайка М8
5			+	00001-0060441-30			3	Болт М8х45
6			+	21213-3708010-00	~		1	Стартер
6			+	21214-3708010-01	~		1	Стартер
7			+	11190-3708833-00			1	Гайка М8 фланцевая



ГЕНЕРАТОР С АРМАТУРОЙ

K150

21214-40

21214-42

21214-46 (01)

21214-47 (01)

21214-50

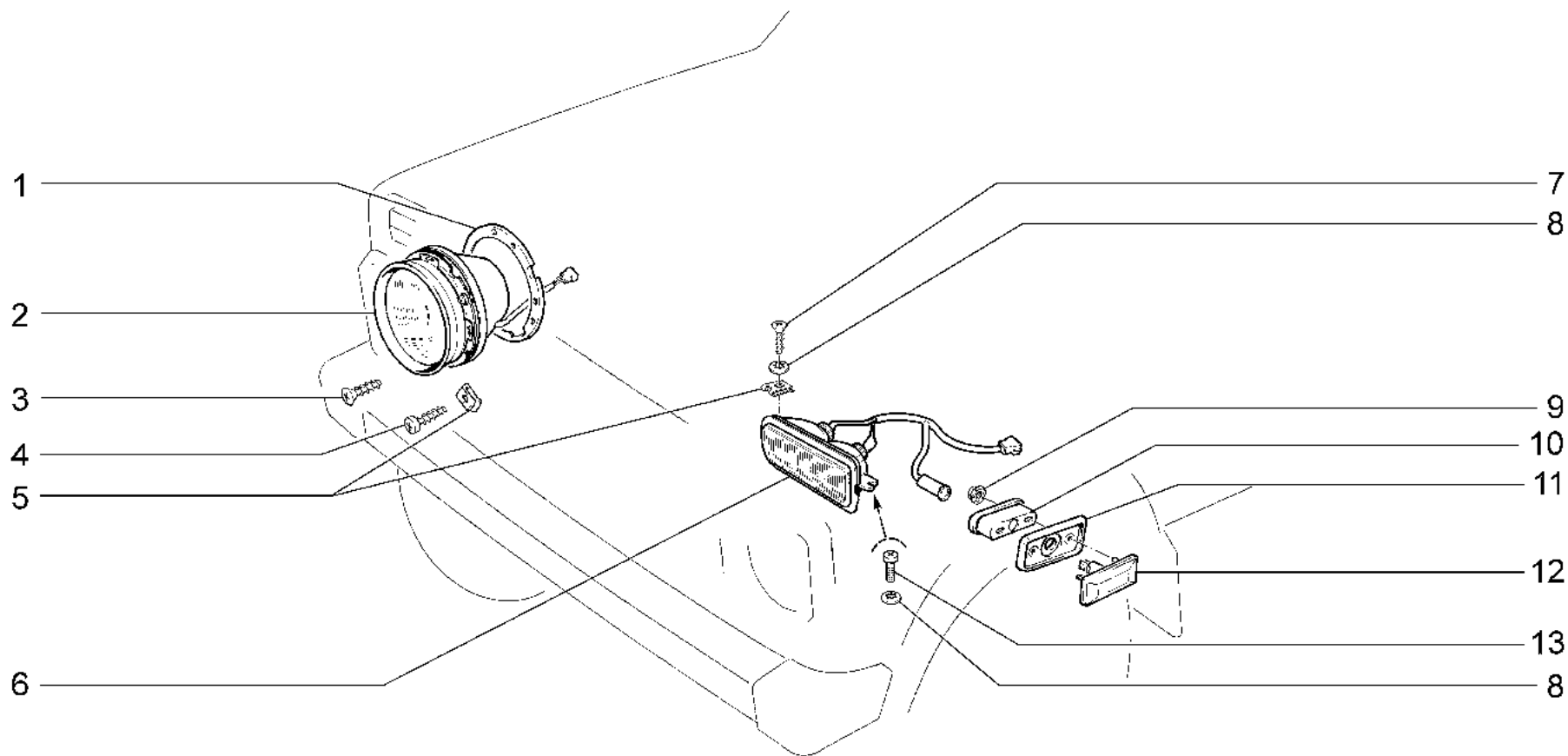
21214-52

21214-60

K150

10.15

№ поз.	№ извещ. об изменении	Дата выпуска изв.	Вкл. в з/ч	Номер детали	Вариант	Применяемость	Кол.	Наименование
1			+	00001-0021647-21			1	Гайка М10х1,25
2			+	00001-0011983-73			4	Шайба 10 пружинная коническая
3			+	21214-3701635-00			1	Планка генератора
4			+	21100-3701686-00			2	Гайка крепления планки генератора
5			+	21214-3701010-00	~		1	Генератор
5			+	21214-3701010-03	~		1	Генератор
5			+	21214-3701010-10		(01)	1	Генератор
6			+	00001-0059709-21			2	Болт М10х1,25х35
7			+	21100-3701376-00			1	Болт
8			+	00001-0060436-21			1	Болт М8х25
9			+	00001-0058962-11			1	Гайка М6
10			+	00001-0005164-70			1	Шайба 6 пружинная
11			+	21214-3701638-00			1	Вкладыш
12			+	00001-0059705-21			1	Болт М10х1,25х20
13			+	21214-3701650-00			1	Кронштейн



ПРИБОРЫ СВЕТОВЫЕ ПЕРЕДНИЕ

K200

21214-40

21214-42

21214-46

21214-47

21214-50

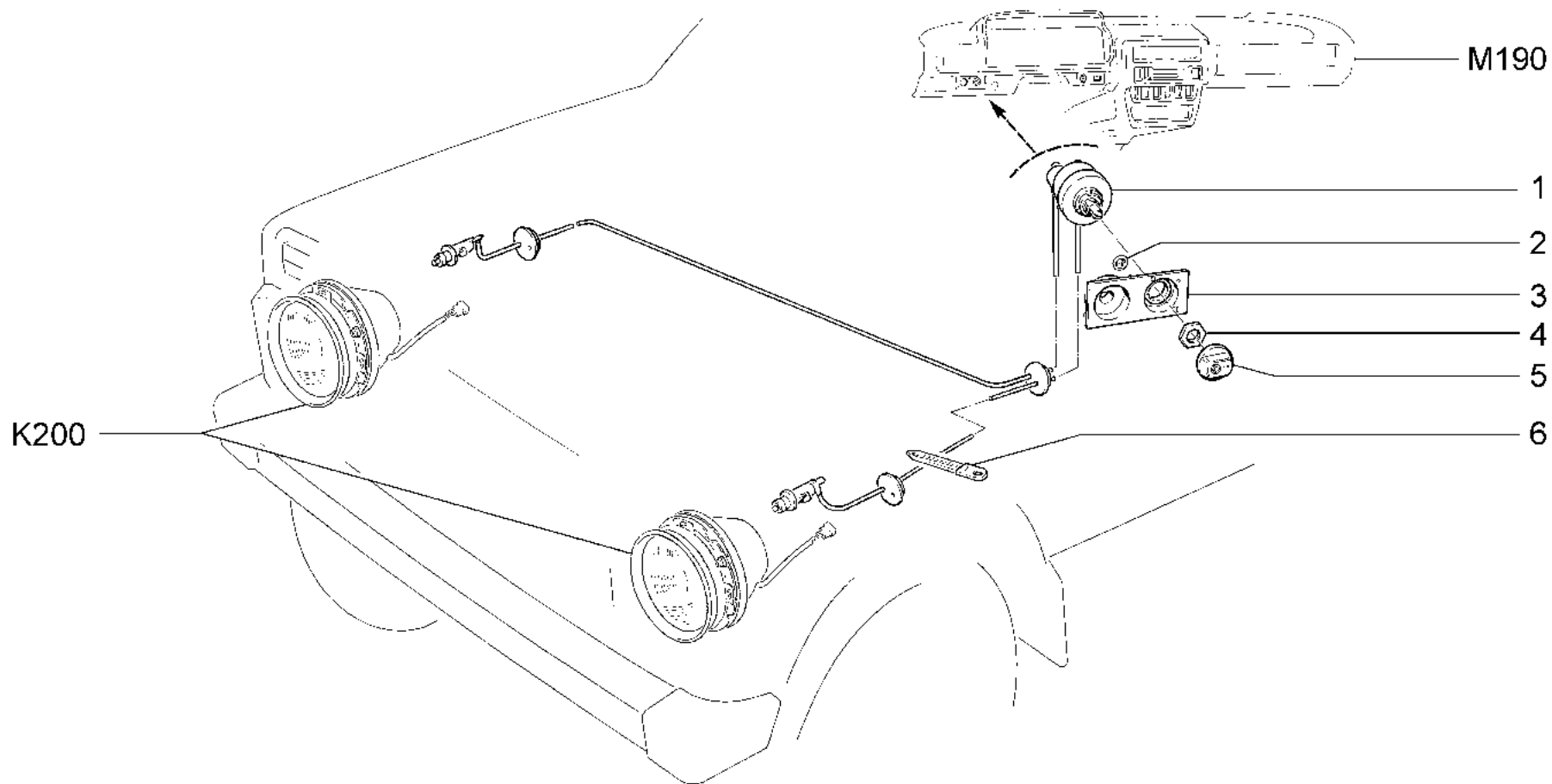
21214-52

21214-60

K200

10.15

№ поз.	№ извещ. об изменении	Дата выпуска изв.	Вкл. в з/ч	Номер детали	Вариант	Применяемость	Кол.	Наименование
1			+	21213-3711310-00			2	Прокладка
2			+	21213-3711010-01	~		2	Фара
2			+	21213-3711010-02	~		2	Фара
3			+	00001-0076797-01			2	Винт 4,3x15,9 самонарезающий
4			+	00001-0076713-01			6	Винт 4,9x19 самонарезающий
5			+	00001-0041897-71			8	Скоба
6			+	21214-3712010-01			1	Подфарник правый
6			+	21214-3712011-01			1	Подфарник левый
7			+	00001-0076806-01			2	Винт 4,9 x19 самонарезающий
8			+	00001-0025981-71			6	Шайба 5 стопорная
9			+	00001-0038318-01			8	Гайка М5 с зубчатым буртиком
10			+	21210-3726081-00			2	Кожух
11			+	21210-3726087-00			2	Уплотнитель
12			+	21060-3726010-01	~		2	Указатель поворота
12			+	21060-3726010-02	~		2	Указатель поворота
13			+	00001-0032742-01			2	Винт М5x16



ГИДРОКОРРЕКТОР ФАР

K210

21214-40

21214-42

21214-46

21214-47

21214-50

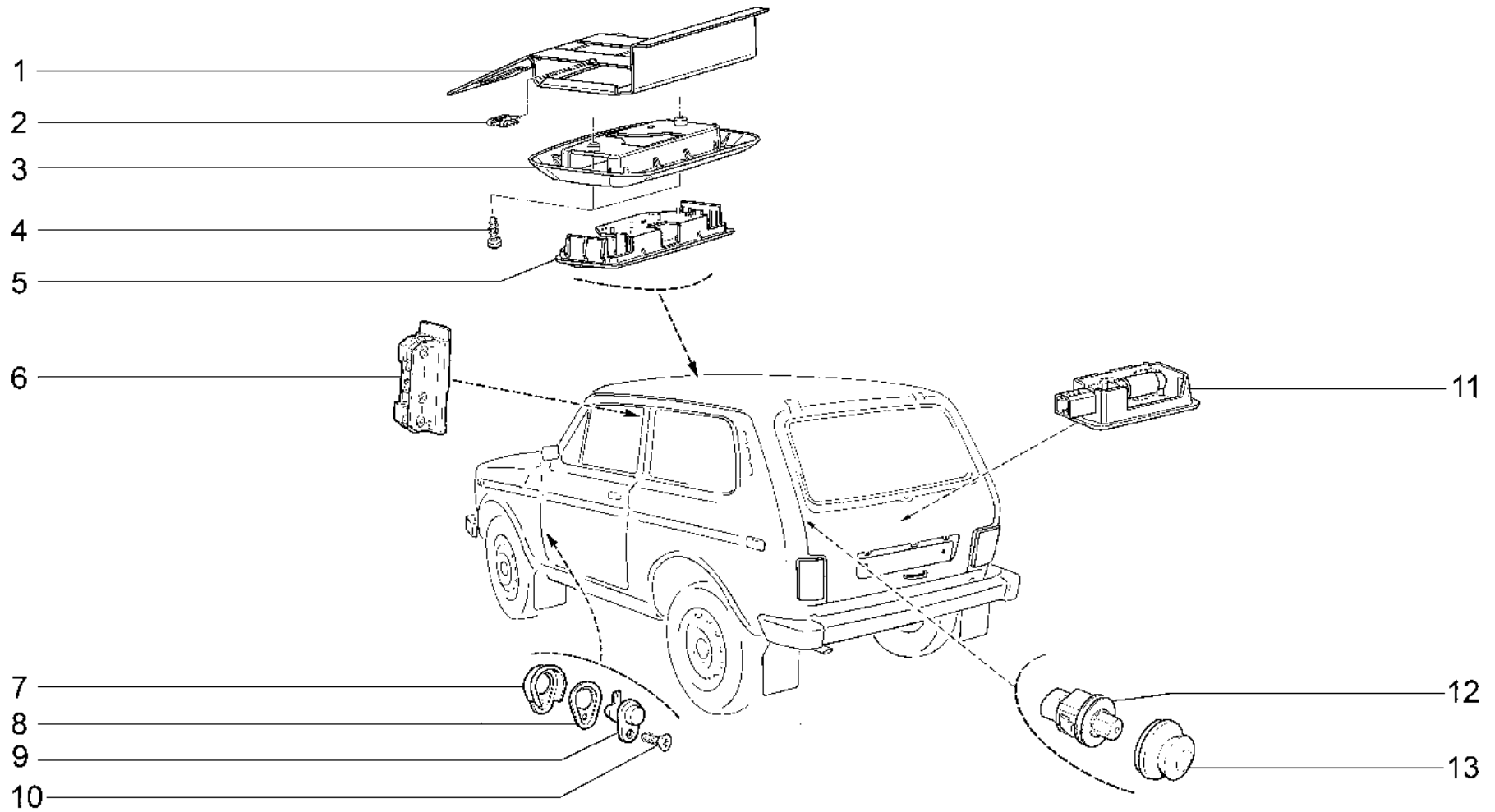
21214-52

21214-60

K210

10.15

№ поз.	№ извещ. об изменении	Дата выпуска изв.	Вкл. в з/ч	Номер детали	Вариант	Применяемость	Кол.	Наименование
1			+	21213-3718010-00			1	Гидрокорректор
2			+	00001-0041950-76			3	Шайба 4 пружинная
3			+	21213-3718347-00			1	Шкала гидрокорректора
4			+	21060-3710348-00			1	Гайка
5			+	21050-3718349-00			1	Рукоятка
6			+	00001-0045677-80			1	Хомут 126,5



ОСВЕЩЕНИЕ САЛОНА

K220

21214-40

21214-42

21214-46

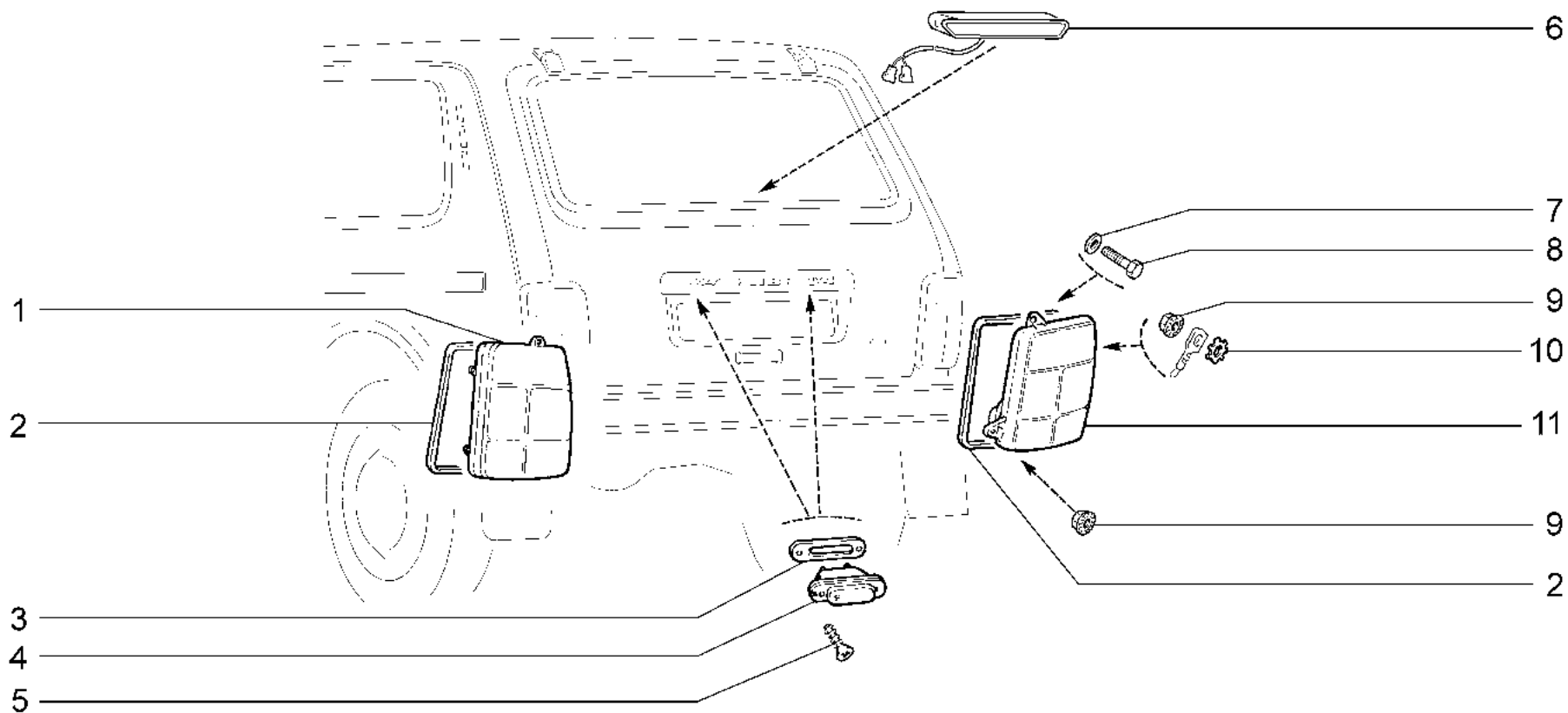
21214-47

21214-50

21214-52

21214-60

№ поз.	№ извещ. об изменении	Дата выпуска изв.	Вкл. в з/ч	Номер детали	Вариант	Применяемость	Кол.	Наименование
1			+	21218-3714500-10		(47, 60)	1	Кронштейн крепления плафона в сборе
2			+	00001-0041843-71		(47, 60)	2	Скоба 2,5
3			+	21700-3714014-00		(47, 60)	1	Рамка крепления плафона
4			+	00001-0076701-01		(47, 60)	2	Винт 4,3x12,7 самонарезающий
5			+	21700-3714010-00		(47, 60)	1	Плафон освещения салона
6			+	21010-3714000-00			2	Плафон внутреннего освещения кузова
7			+	21100-3710206-00			2	Колпачок защитный дверного выключателя плафона
8			+	21100-3710205-00			2	Прокладка дверного выключателя плафона
9			+	21010-3710200-00			2	Выключатель плафона дверной
10			+	00001-0076788-07			2	Винт 3,6x12,7 самонарезающий
11			+	11180-3714350-00	~	(47, 50, 52, 60)	1	Плафон освещения багажника
11			+	11180-3714350-01	~	(47, 50, 52, 60)	1	Плафон освещения багажника
12			+	21150-3710200-00		(50, 52, 60)	1	Выключатель дверной
13			+	11190-3710206-00		(50, 52, 60)	1	Колпачок защитный дверного выключателя



ПРИБОРЫ СВЕТОВЫЕ ЗАДНИЕ

K230

21214-40

21214-42

21214-46

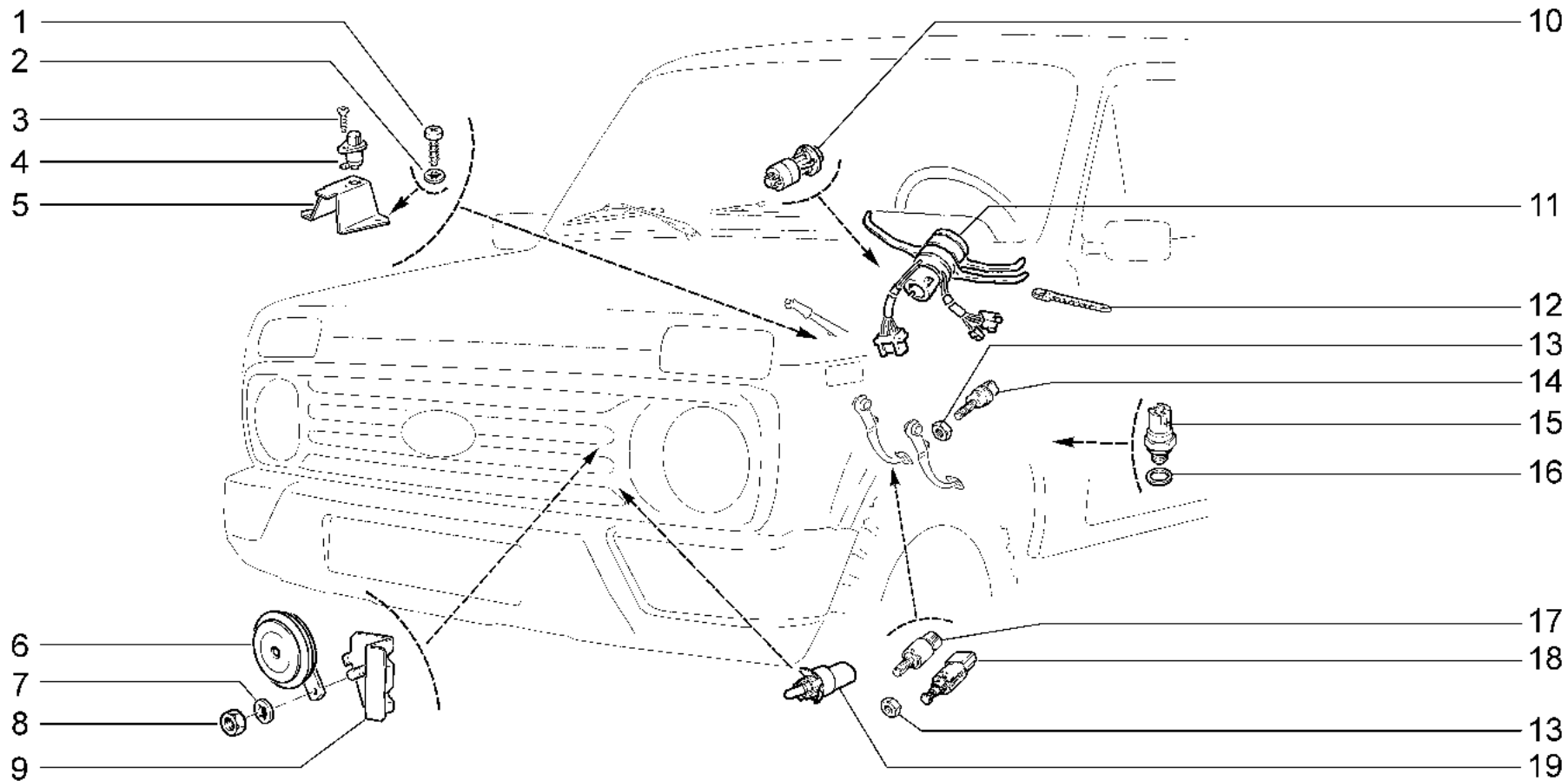
21214-47

21214-50

21214-52

21214-60

№ поз.	№ извещ. об изменении	Дата выпуска изв.	Вкл. в з/ч	Номер детали	Вариант	Применяемость	Кол.	Наименование
1			+	21213-3716011-00			1	Фонарь задний левый
2			+	21213-3716018-00			2	Жгут уплотнительный
3			+	21050-3717012-00			2	Прокладка фонаря
4			+	21050-3717010-00			2	Фонарь освещения номерного знака
5			+	00001-0076790-01			4	Винт 3,6x19 самонарезающий
6			+	21214-3716810-00	~		1	Сигнал торможения дополнительный
6			+	21213-3716810-00	~		1	Сигнал торможения дополнительный
6			+	21213-3716810-01	~		1	Сигнал торможения дополнительный
6			+	21213-3716810-02	~		1	Сигнал торможения дополнительный
7			+	00001-0025981-71			4	Шайба 4 стопорная
8			+	00001-0009778-21			4	Болт М5x16
9			+	00001-0038318-01			4	Гайка М5 с зубчатым буртиком
10			+	00001-0006154-71			2	Шайба 6 стопорная
11			+	21213-3716010-00			1	Фонарь задний правый



СИГНАЛЫ

К300

21214-40

21214-42

21214-46

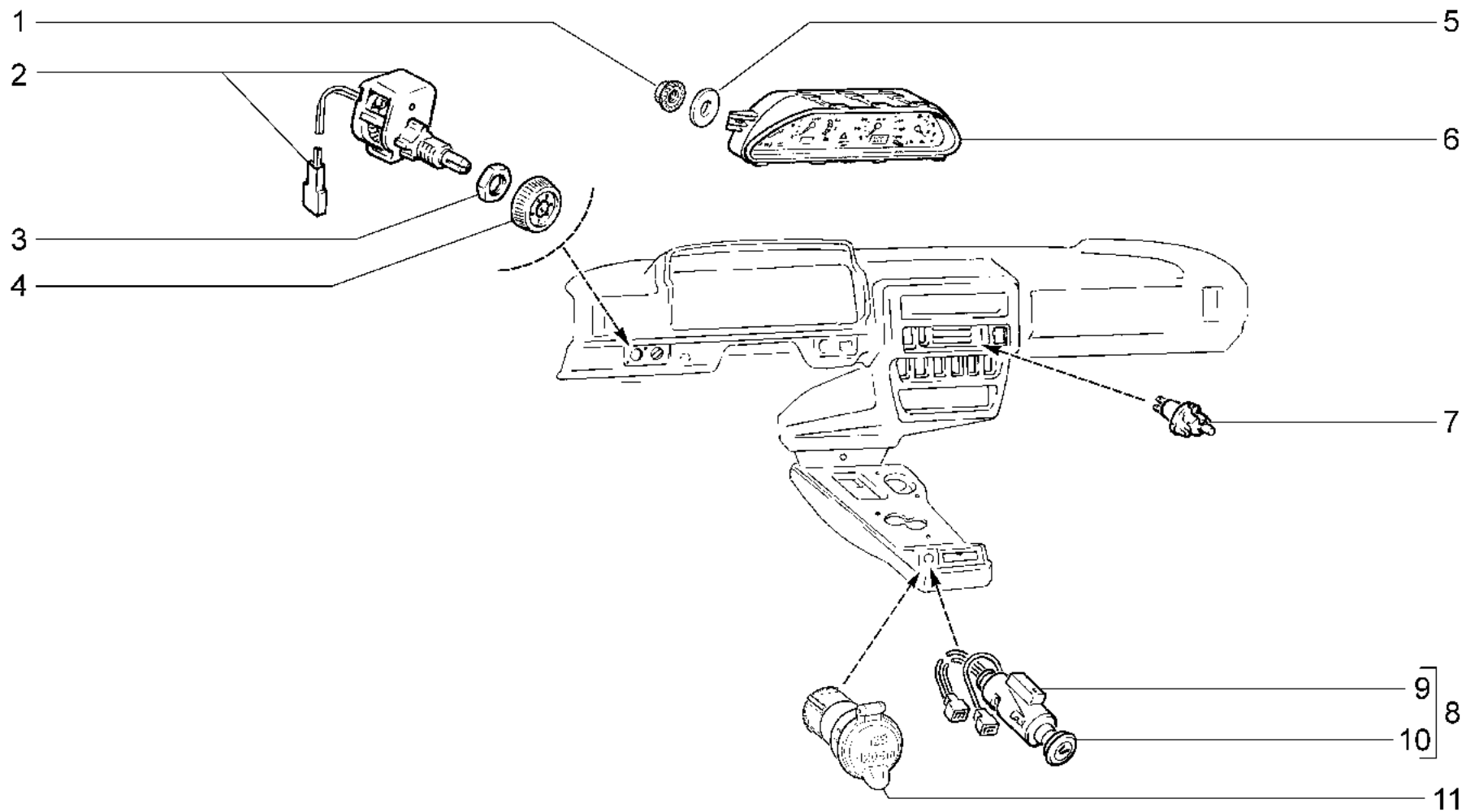
21214-47

21214-50 (01)

21214-52 (01)

21214-60

№ поз.	№ извещ. об изменении	Дата выпуска изв.	Вкл. в з/ч	Номер детали	Вариант	Применяемость	Кол.	Наименование
1			+	00001-0076700-01			2	Винт 4,3x9,5 самонарезающий
2			+	00001-0026052-70			2	Шайба 5 стопорная
3			+	00001-0076787-01			1	Винт 3,6x9,5 самонарезающий
4			+	21010-3710200-10			1	Выключатель контрольной лампы
5			+	21030-3803138-00			1	Кронштейн
6			+	21100-3721010-02	~		1	Сигнал звуковой высокого тона
6			+	21100-3721010-03	~		1	Сигнал звуковой высокого тона
6			+	21100-3721020-03	~		1	Сигнал звуковой низкого тона
7			+	00001-0026055-71			1	Шайба 8 стопорная
8			+	00001-0061008-11			1	Гайка М8
9				21210-3721290-10			1	Кронштейн
10			+	21050-3710010-03	~		1	Выключатель аварийной сигнализации
10			+	21050-3710010-04	~		1	Выключатель аварийной сигнализации
11			+	21050-3709310-00	~		1	Переключатель трехрычажный
11			+	21050-3709310-01	~		1	Переключатель трехрычажный
12			+	00001-0045677-80			1	Хомут 126,5
13			+	00001-0007912-11	~		3	Гайка М12x1,5 низкая
13			+	21080-3720780-00	~		3	Гайка
14			+	21214-3720020-00	~		1	Выключатель сигнала положения педали сцепления
14			+	21214-3720020-02	~		1	Выключатель сигнала положения педали сцепления
15			+	21213-3710180-00	~		1	Выключатель блокировки дифференциала
15			+	21213-3710180-01	~		1	Выключатель блокировки дифференциала
16			+	21080-3512115-00			1	Прокладка
17			+	11180-3720010-00			1	Выключатель сигнала торможения
18			+	21700-3720010-00		(01)	1	Выключатель сигнала торможения
19			+	21150-3828210-00	~		1	Датчик температуры окружающей среды
19			+	21150-3828210-02	~		1	Датчик температуры окружающей среды
19			+	21150-3828210-03	~		1	Датчик температуры окружающей среды



ПРИБОРЫ И ПОДСВЕТКА

K310

21214-40

21214-42

21214-46

21214-47

21214-50

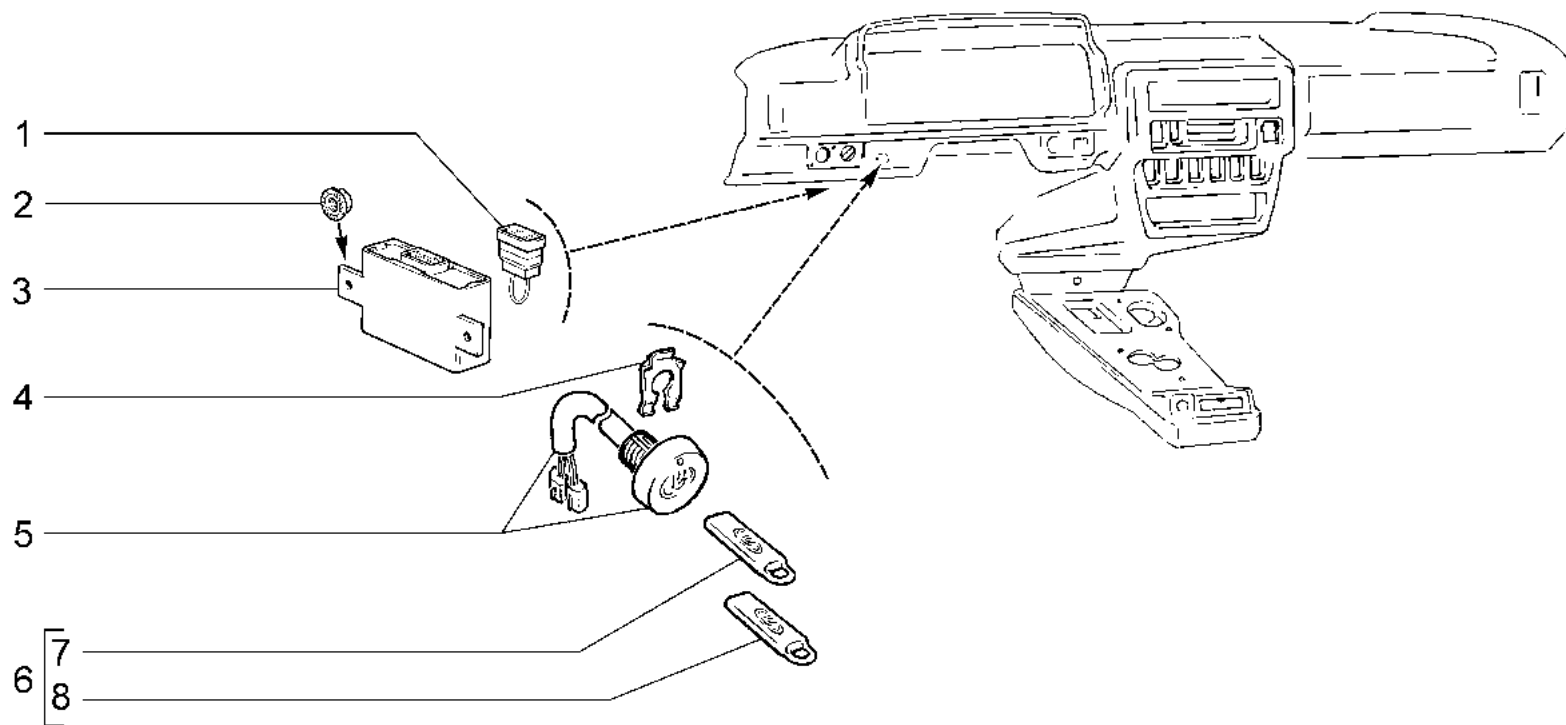
21214-52

21214-60

К310

10.15

№ поз.	№ извещ. об изменении	Дата выпуска изв.	Вкл. в з/ч	Номер детали	Вариант	Применяемость	Кол.	Наименование
1			+	00001-0038318-01			2	Гайка М5
2			+	21080-3710310-00			1	Выключатель освещения приборов с реостатом
3			+	21060-3710348-00			1	Гайка
4			+	21050-3710349-00			1	Рукоятка
5			+	00001-0026381-01			2	Шайба5
6			+	21150-3801010-20	~		1	Комбинация приборов
6			+	21150-3801010-21	~		1	Комбинация приборов
7			+	21080-3714615-00	~		1	Патрон подсветки
7			+	21080-3714615-01	~		1	Патрон подсветки
7			+	21080-3714615-02	~		1	Патрон подсветки
8			+	21080-3725010-10	~		1	Прикуриватель
8			+	21080-3725010-11	~		1	Прикуриватель
9			+	21080-3725100-10	~		1	Патрон прикуривателя
9			+	21080-3725100-11	~		1	Патрон прикуривателя
10			+	21080-3725200-00	~		1	Подвижная часть прикуривателя
10			+	21080-3725200-01	~		1	Подвижная часть прикуривателя
11			+	21900-3725110-10		(50,52)	1	Патрон для доп. потребителей с крышкой



ПРИБОРЫ СПЕЦИАЛЬНЫЕ

K311

21214-40

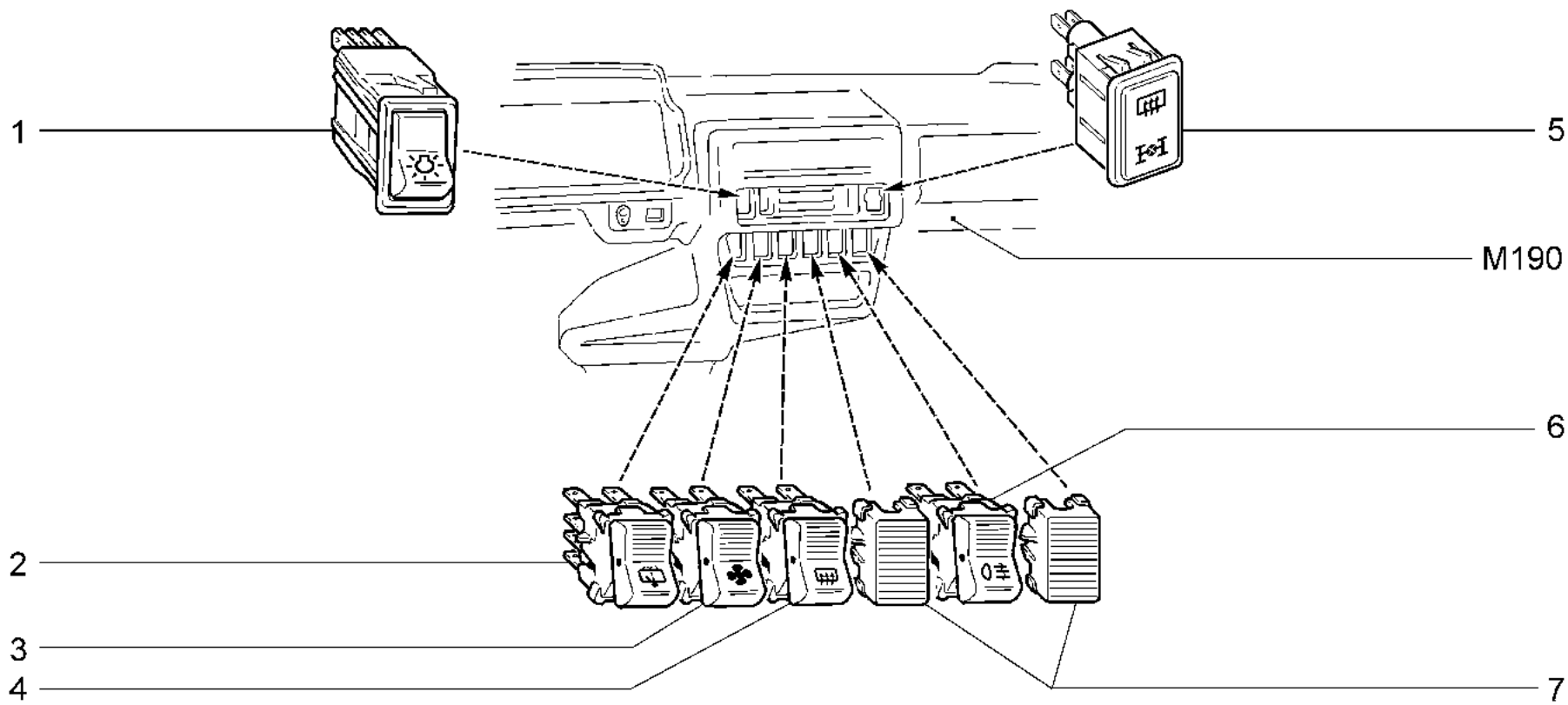
21214-42

21214-46

21214-47

21214-60 (01)

№ поз.	№ извещ. об изменении	Дата выпуска изв.	Вкл. в з/ч	Номер детали	Вариант	Применяемость	Кол.	Наименование
1			+	21102-3840063-00			1	Перемычка цепи диагностики
2			+	00001-0038318-01			4	Гайка М6 с зубчатым буртиком
3			+	21102-3840010-02	~	(01)	1	Блок управления иммобилизатором
3			+	21102-3840010-03	~	(01)	1	Блок управления иммобилизатором
4			+	21010-1108122-00		(01)	1	Пластина
5			+	21102-3840020-02	~	(01)	1	Датчик-сигнализатор
5			+	21102-3840020-03	~	(01)	1	Датчик-сигнализатор
6			+	21102-3840025-02	~	(01)	1	Комплект кодовых ключей
6			+	21102-3840025-03	~	(01)	1	Комплект кодовых ключей
7				21102-3840030-02		(01)	1	Ключ электронный основной
7				21102-3840030-03		(01)	1	Ключ электронный основной
8				21102-3840040-02		(01)	1	Ключ электронный обучающий
8				21102-3840040-03		(01)	1	Ключ электронный обучающий



ПЕРЕКЛЮЧАТЕЛИ

K320

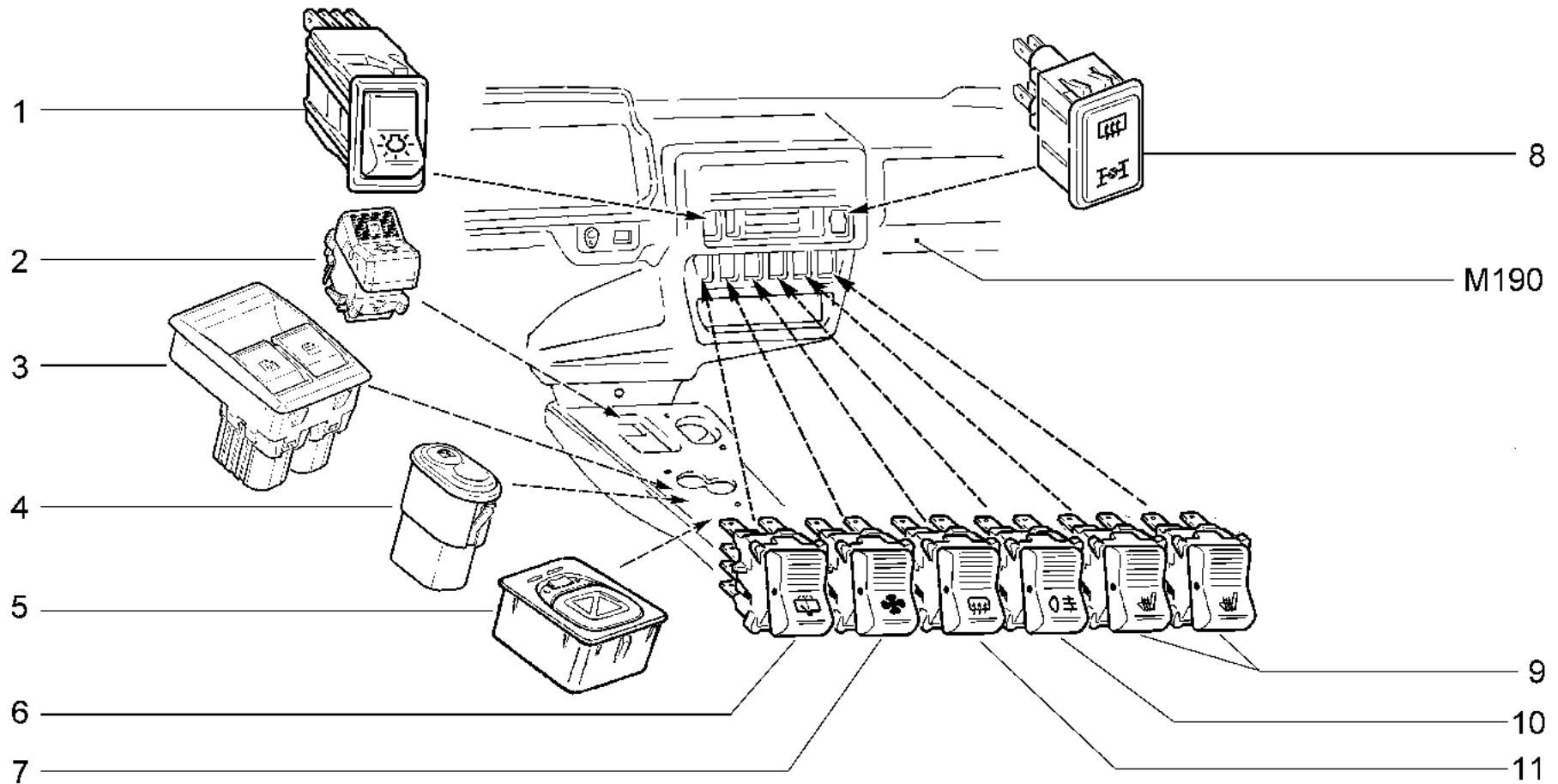
21214-40

21214-50

К320

10.15

№ поз.	№ извещ. об изменении	Дата выпуска изв.	Вкл. в з/ч	Номер детали	Вариант	Применяемость	Кол.	Наименование
1			+	21080-3709600-10	~		1	Переключатель наружного освещения
1			+	21080-3709600-11	~		1	Переключатель наружного освещения
2			+	21040-3709612-00	~		1	Переключатель очистителя и омывателя заднего стекла
2			+	21040-3709612-01	~		1	Переключатель очистителя и омывателя заднего стекла
3			+	21070-3709608-01	~		1	Переключатель отопителя
3			+	21214-3709608-00	~		1	Переключатель отопителя
4			+	21213-3709607-00	~		1	Переключатель обогрева заднего стекла
4			+	21214-3709607-00	~		1	Переключатель обогрева заднего стекла
5			+	21214-3803010-00			1	Табло световое
6			+	21060-3709609-11			1	Переключатель задних противотуманных фонарей
7			+	21050-3709604-00			2	Заглушка



ПЕРЕКЛЮЧАТЕЛИ

K321

21214-42

21214-47 (01)

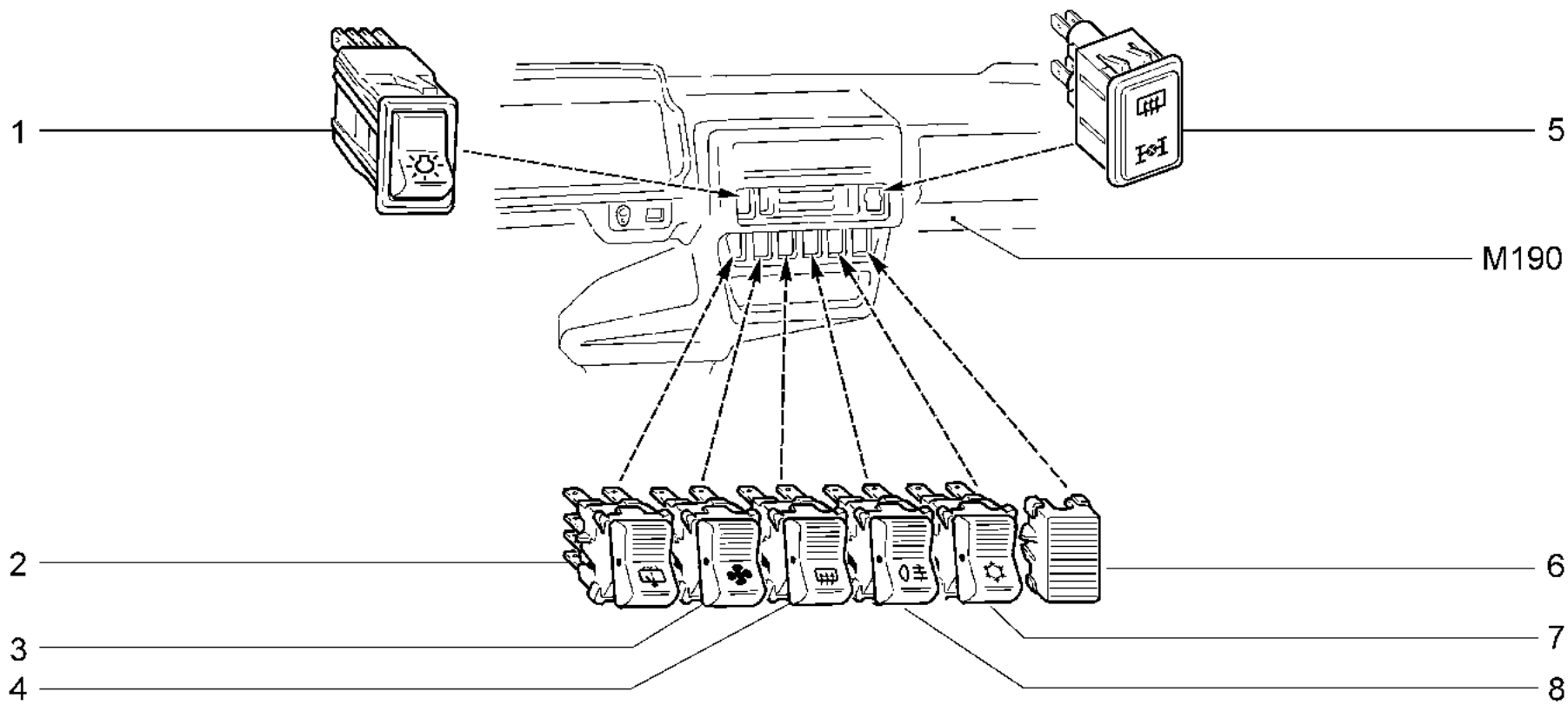
21214-52

21214-60 (02)

К321

10.15

№ поз.	№ извещ. об изменении	Дата выпуска изв.	Вкл. в з/ч	Номер детали	Вариант	Применяемость	Кол.	Наименование
1			+	21080-3709600-10	~		1	Переключатель наружного освещения
1			+	21080-3709600-11	~		1	Переключатель наружного освещения
2			+	21214-3709060-00		(01)	1	Переключатель кондиционера
3	ПИ 3577	23.06.15	+	21900-3709810-00		(01,02)	1	Блок переключателей
4			+	21093-3709613-01		(01,02)	2	Переключатель стеклоподъемника
5			+	21218-3709730-00			1	Переключатель наружными зеркалами
6			+	21040-3709612-00	~		1	Переключатель очистителя и омывателя заднего стекла
6			+	21040-3709612-01	~		1	Переключатель очистителя и омывателя заднего стекла
7			+	21070-3709608-01	~		1	Переключатель отопителя
7			+	21214-3709608-00	~		1	Переключатель отопителя
8			+	21214-3803010-00			1	Табло световое
9			+	21214-3709619-00		(01)	2	Переключатель обогрева сидений
10			+	21060-3709609-11			1	Переключатель задних противотуманных фонарей
11			+	21213-3709607-00	~		1	Переключатель обогрева заднего стекла
11			+	21214-3709607-00	~		1	Переключатель обогрева заднего стекла

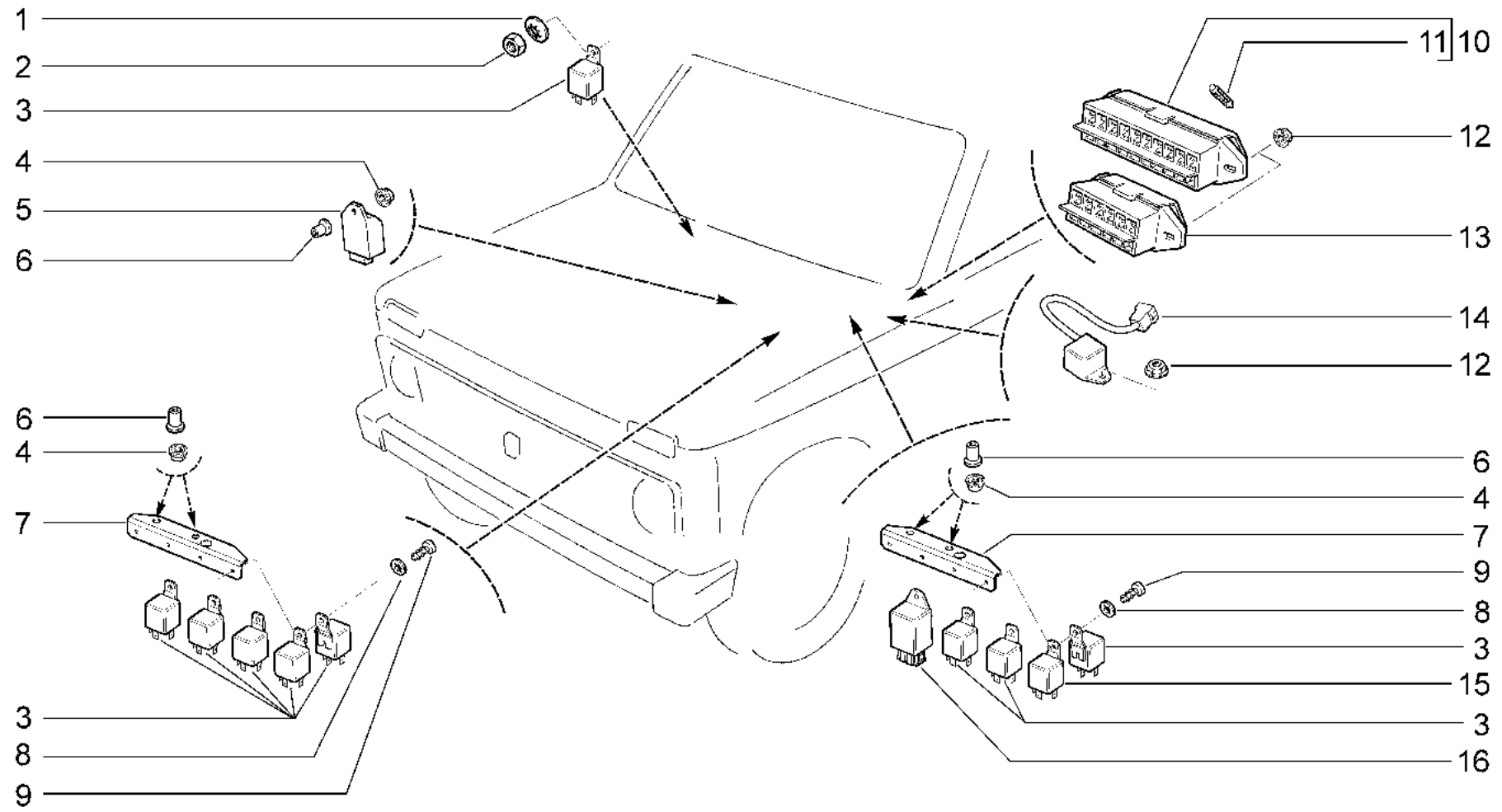


ПЕРЕКЛЮЧАТЕЛИ

K322

21214-46

№ поз.	№ извещ. об изменении	Дата выпуска изв.	Вкл. в з/ч	Номер детали	Вариант	Применяемость	Кол.	Наименование
1			+	21080-3709600-10	~		1	Переключатель наружного освещения
1			+	21080-3709600-11	~		1	Переключатель наружного освещения
2			+	21040-3709612-00	~		1	Переключатель очистителя и омывателя заднего стекла
2			+	21040-3709612-01	~		1	Переключатель очистителя и омывателя заднего стекла
3			+	21070-3709608-01	~		1	Переключатель отопителя
3			+	21214-3709608-00	~		1	Переключатель отопителя
4			+	21213-3709607-00	~		1	Переключатель обогрева заднего стекла
4			+	21214-3709607-00	~		1	Переключатель обогрева заднего стекла
5			+	21214-3803010-00			1	Табло световое
6			+	21050-3709604-00			1	Заглушка
7			+	21214-3709060-00			1	Переключатель кондиционера
8			+	21060-3709609-11			1	Переключатель задних противотуманных фонарей



РЕЛЕ И БЛОКИ ПРЕДОХРАНИТЕЛЕЙ

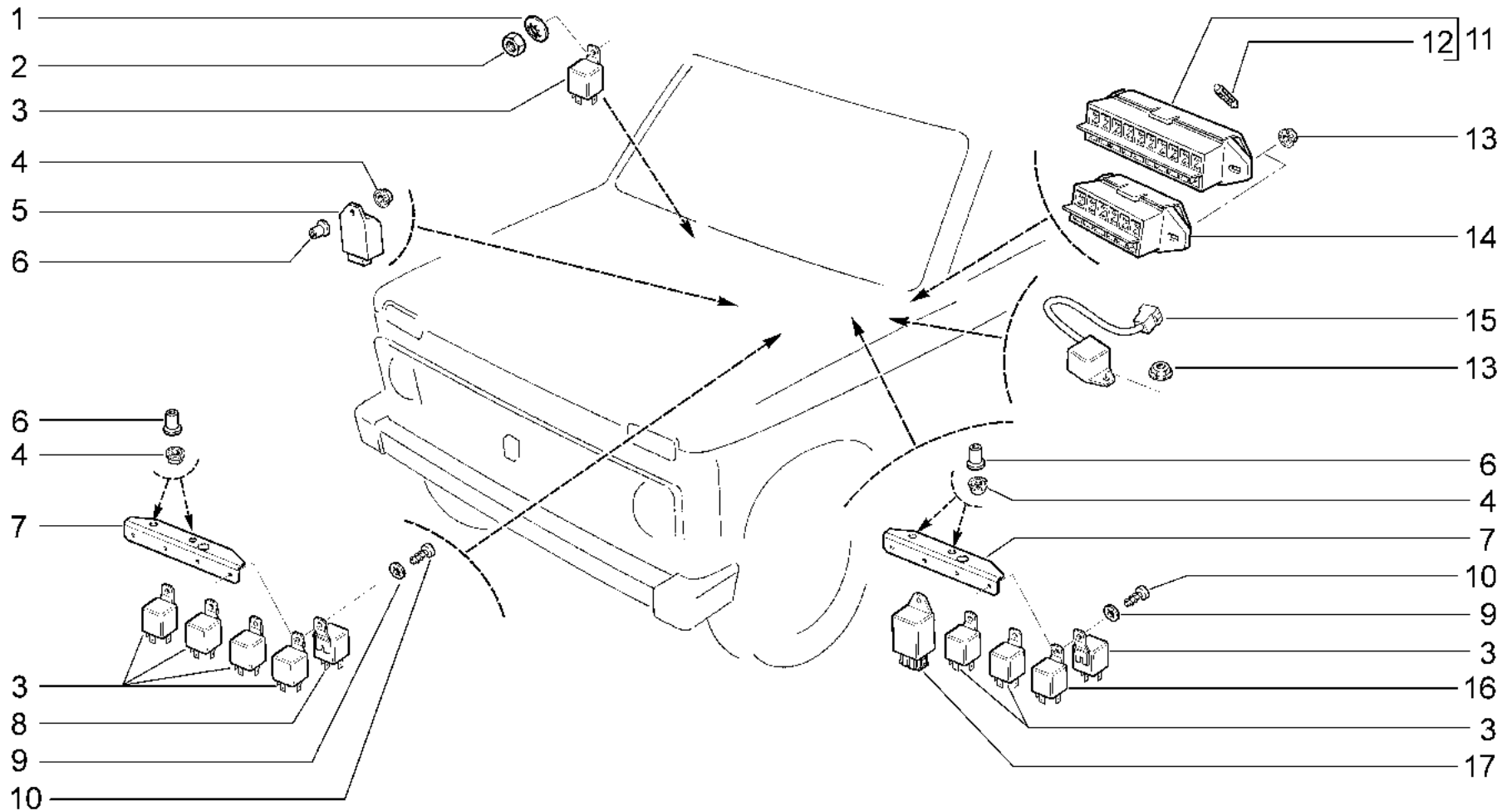
K330

21214-40

21214-42

21214-46

№ поз.	№ извещ. об изменении	Дата выпуска изв.	Вкл. в з/ч	Номер детали	Вариант	Применяемость	Кол.	Наименование
1			+	00001-0025990-71			1	Шайба 6
2				00001-0058962-11			1	Гайка М6
3			+	21100-3747210-21	~		9	Реле
3			+	21100-3747210-23	~		9	Реле
4			+	00001-0038321-01			5	Гайка М6 с зубчатым буртиком
5			+	21050-3747010-02			1	Реле-прерыватель указателей поворота
6			+	21010-3726410-00			5	Втулка дистанционная
7			+	21210-3747121-00			2	Кронштейн для установки реле
8			+	00001-0026052-70			8	Шайба 5 стопорная
9			+	00001-0076710-01			8	Винт 4,9x9,5 самонарезающий
10			+	11110-3722000-00			1	Блок предохранителей
11			+	00001-0008580-90			7	Предохранитель 8 А
11			+	00001-0010489-90			3	Предохранитель 16 А
12			+	00001-0038318-01			5	Гайка М5 с зубчатым буртиком
13			+	21060-3722100-00			1	Блок предохранителей дополнительный
14			+	21070-3747710-00			1	Реле стеклоочистителя
15			+	21100-3747210-01			1	Реле
16			+	21140-3747610-00	~		1	Реле задних противотуманных огней
16			+	21140-3747610-01	~		1	Реле задних противотуманных огней
16			+	21140-3747610-02	~		1	Реле задних противотуманных огней
16			+	21140-3747610-03	~		1	Реле задних противотуманных огней



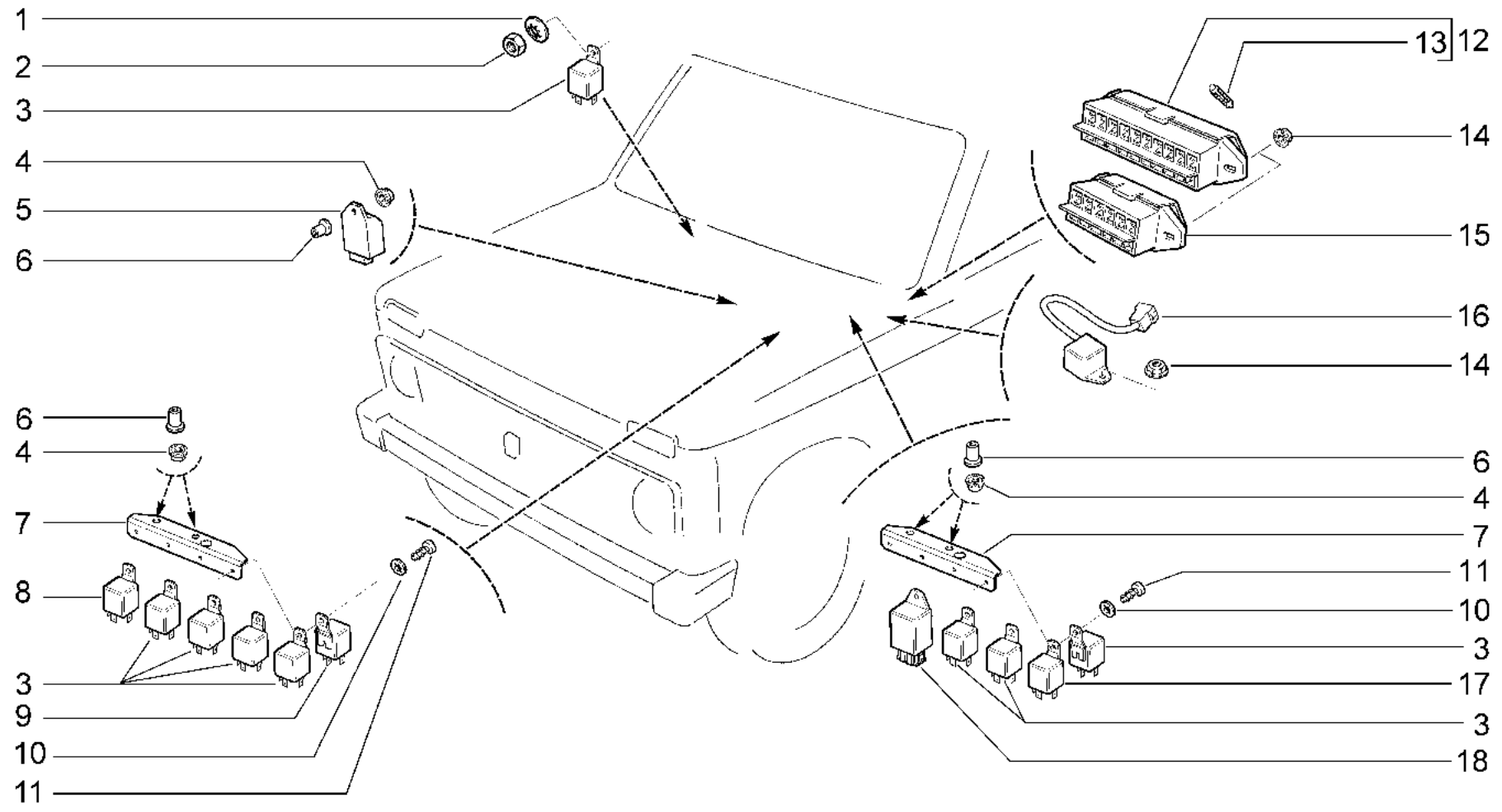
РЕЛЕ И БЛОКИ ПРЕДОХРАНИТЕЛЕЙ

K331

21214-47

21214-60

№ поз.	№ извещ. об изменении	Дата выпуска изв.	Вкл. в з/ч	Номер детали	Вариант	Применяемость	Кол.	Наименование
1			+	00001-0025990-71			1	Шайба 6
2				00001-0058962-11			1	Гайка М6
3			+	21100-3747210-21	~		8	Реле
3			+	21100-3747210-23	~		8	Реле
4			+	00001-0038321-01			5	Гайка М6 с зубчатым буртиком
5			+	21050-3747010-02			1	Реле-прерыватель указателей поворота
6			+	21010-3726410-00			7	Втулка дистанционная
7			+	21210-3747121-00			2	Кронштейн для установки реле
8			+	11180-3747210-00			1	Реле
9			+	00001-0026052-70			8	Шайба 5 стопорная
10			+	00001-0076710-01			8	Винт 4,9x9,5 самонарезающий
11			+	11110-3722000-00			1	Блок предохранителей
12			+	00001-0008580-90			7	Предохранитель 8 А
12			+	00001-0010489-90			3	Предохранитель 16 А
13			+	00001-0038318-01			5	Гайка М5 с зубчатым буртиком
14			+	21060-3722100-00			1	Блок предохранителей дополнительный
15			+	21070-3747710-00			1	Реле стеклоочистителя
16			+	21100-3747210-01			1	Реле
17			+	21140-3747610-00	~		1	Реле задних противотуманных огней
17			+	21140-3747610-01	~		1	Реле задних противотуманных огней
17			+	21140-3747610-02	~		1	Реле задних противотуманных огней
17			+	21140-3747610-03	~		1	Реле задних противотуманных огней



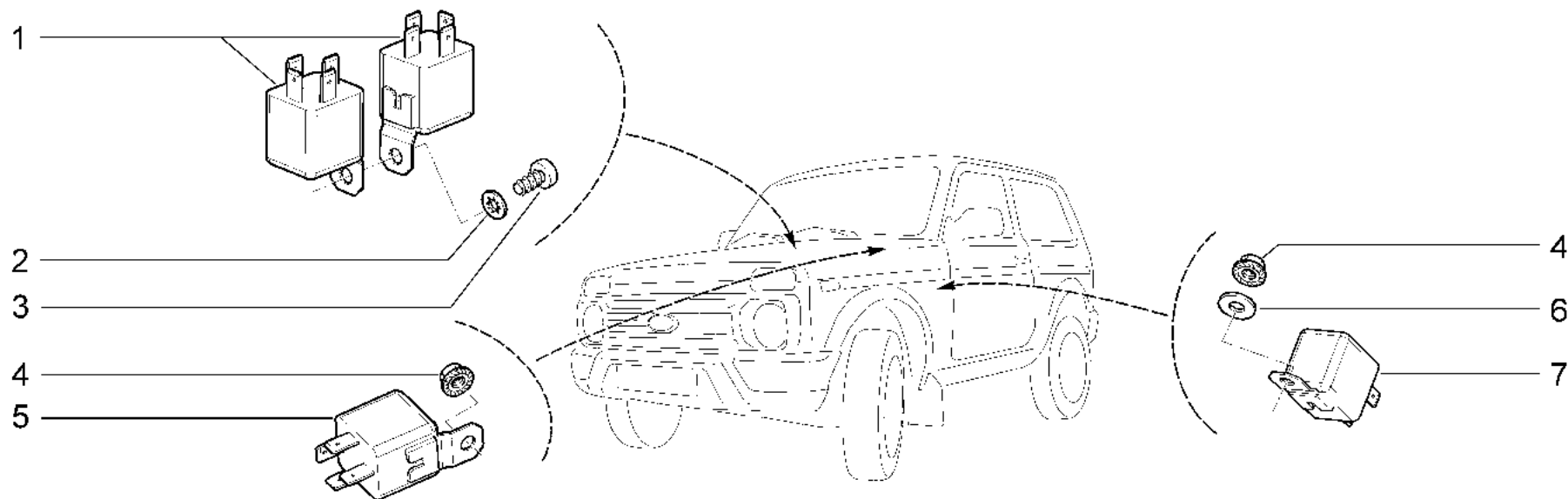
РЕЛЕ И БЛОКИ ПРЕДОХРАНИТЕЛЕЙ

K332

21214-50

21214-52

№ поз.	№ извещ. об изменении	Дата выпуска изв.	Вкл. в з/ч	Номер детали	Вариант	Применяемость	Кол.	Наименование
1			+	00001-0025990-71			1	Шайба 6
2				00001-0058962-11			1	Гайка М6
3			+	21100-3747210-21	~		9	Реле
3			+	21100-3747210-23	~		9	Реле
4			+	00001-0038321-01			6	Гайка М6 с зубчатым буртиком
5			+	21050-3747010-02			1	Реле-прерыватель указателей поворота
6			+	21010-3726410-00			7	Втулка дистанционная
7			+	21210-3747121-00			2	Кронштейн для установки реле
8			+	00001-0026052-70			8	Шайба 5 стопорная
9			+	00001-0076710-01			8	Винт 4,9x9,5 самонарезающий
10			+	11110-3722000-00			1	Блок предохранителей
11			+	00001-0008580-90			7	Предохранитель 8 А
11			+	00001-0010489-90			3	Предохранитель 16 А
12			+	00001-0038318-01			5	Гайка М5 с зубчатым буртиком
13			+	21060-3722100-00			1	Блок предохранителей дополнительный
14			+	21070-3747710-00			1	Реле стеклоочистителя
15			+	21100-3747210-01			1	Реле
16			+	21140-3747610-00	~		1	Реле задних противотуманных огней
16			+	21140-3747610-01	~		1	Реле задних противотуманных огней
16			+	21140-3747610-02	~		1	Реле задних противотуманных огней
16			+	21140-3747610-03	~		1	Реле задних противотуманных огней



РЕЛЕ ДОПОЛНИТЕЛЬНЫЕ

K333

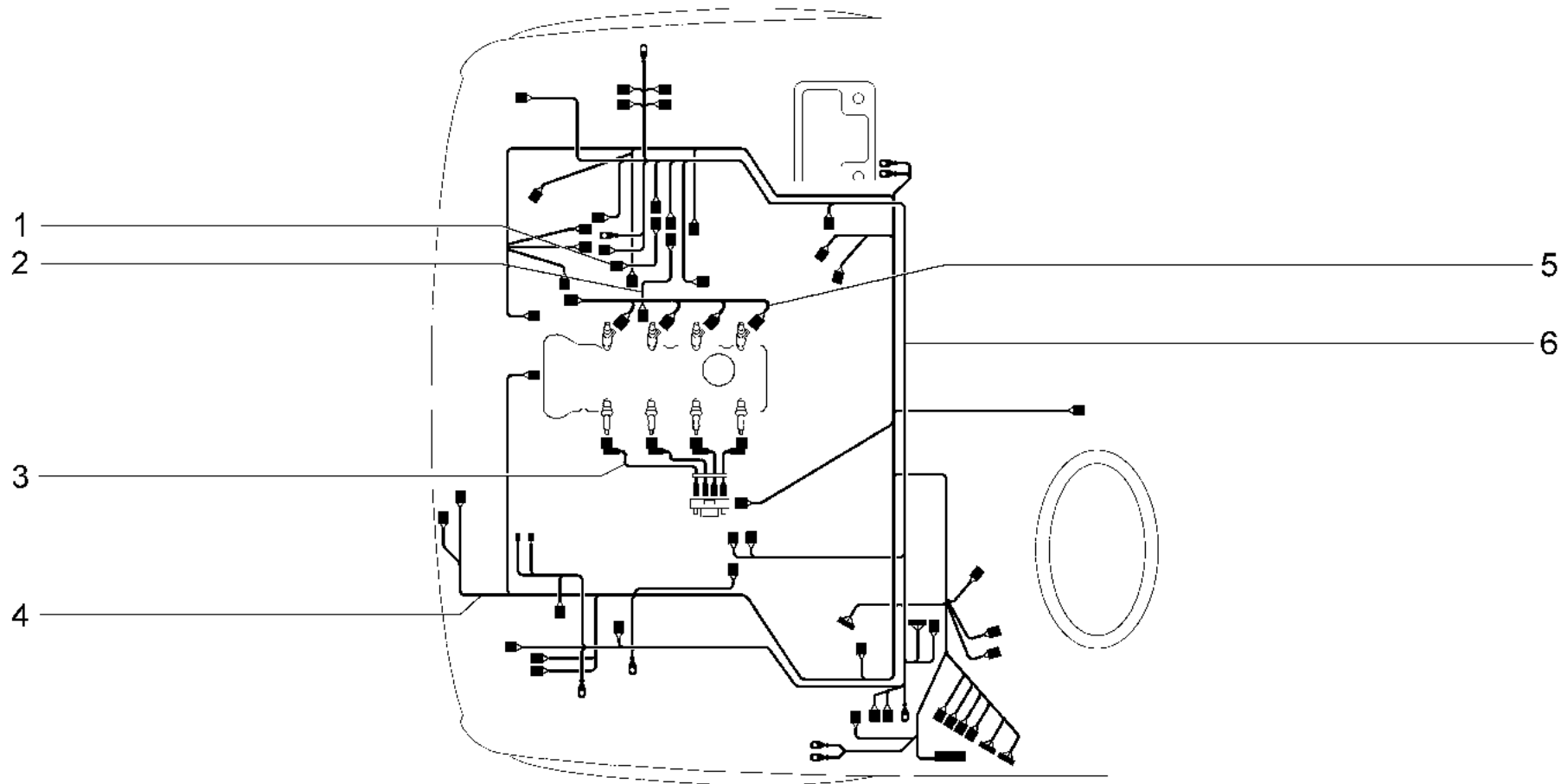
21214-42 (01)

21214-46 (02)

21214-47 (03)

21214-60 (04)

№ поз.	№ извещ. об изменении	Дата выпуска изв.	Вкл. в з/ч	Номер детали	Вариант	Применяемость	Кол.	Наименование
1			+	21100-3747210-21	~	(02)(03)	2	Реле кондиционера
1			+	21100-3747210-23	~	(02)(03)	2	Реле кондиционера
2			+	00001-0026052-70			1	Шайба 5 стопорная
3			+	00001-0076710-01			1	Винт 4,9x9,5 самонарезающий
4			+	00001-0038318-01			2	Гайка М5 с зубчатым буртиком
5			+	21100-3747210-21	~	(03)(04)	1	Реле дополнительное
5			+	21100-3747210-23	~	(03)(04)	1	Реле дополнительное
6			+	00001-0026381-01			1	Шайба 5
7			+	21100-3747210-21	~	(01)	1	Реле обогрева сидений
7			+	21100-3747210-23	~	(01)	1	Реле обогрева сидений



ЖГУТ ПРОВОДОВ МОТОРНОГО ОТСЕКА

K400

21214-40

21214-42

21214-46

21214-47

21214-50

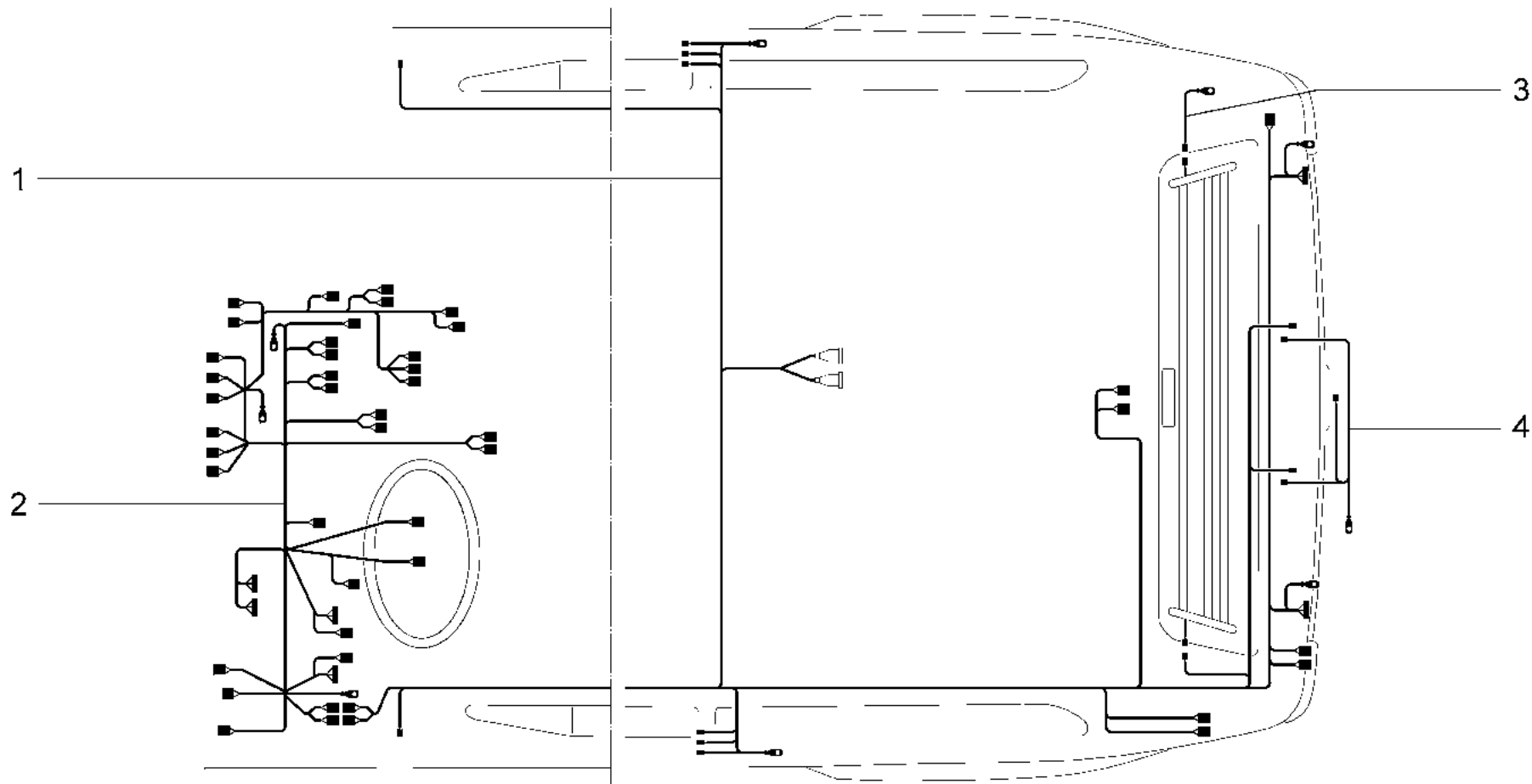
21214-52

21214-60

K400

10.15

№ поз.	№ извещ. об изменении	Дата выпуска изв.	Вкл. в з/ч	Номер детали	Вариант	Применяемость	Кол.	Наименование
1			+	21214-3724068-00			1	Провод соединительный генератора и перед. жгута
2			+	21010-3724060-00			1	Провод соединения стартера и переднего пучка
3			+	21214-3707080-22			1	Жгут высоковольтных проводов
4			+	21214-3724026-55		(46,47)	1	Жгут проводов системы зажигания в сборе
4			+	21214-3724026-44		(40,42,60)	1	Жгут проводов системы зажигания в сборе
4			+	21214-3724026-A1		(50,52)	1	Жгут проводов системы зажигания в сборе
5			+	21214-3724036-00			1	Жгут проводов форсунок в сборе
6			+	21214-3724010-47		(40,46,47)	1	Жгут проводов передний в сборе
6			+	21214-3724010-48		(42,60)	1	Жгут проводов передний в сборе
6			+	21214-3724010-A1		(50,52)	1	Жгут проводов передний в сборе



ЖГУТ ПРОВОДОВ САЛОНА И ПАНЕЛИ ПРИБОРОВ

K410

21214-40

21214-42

21214-46

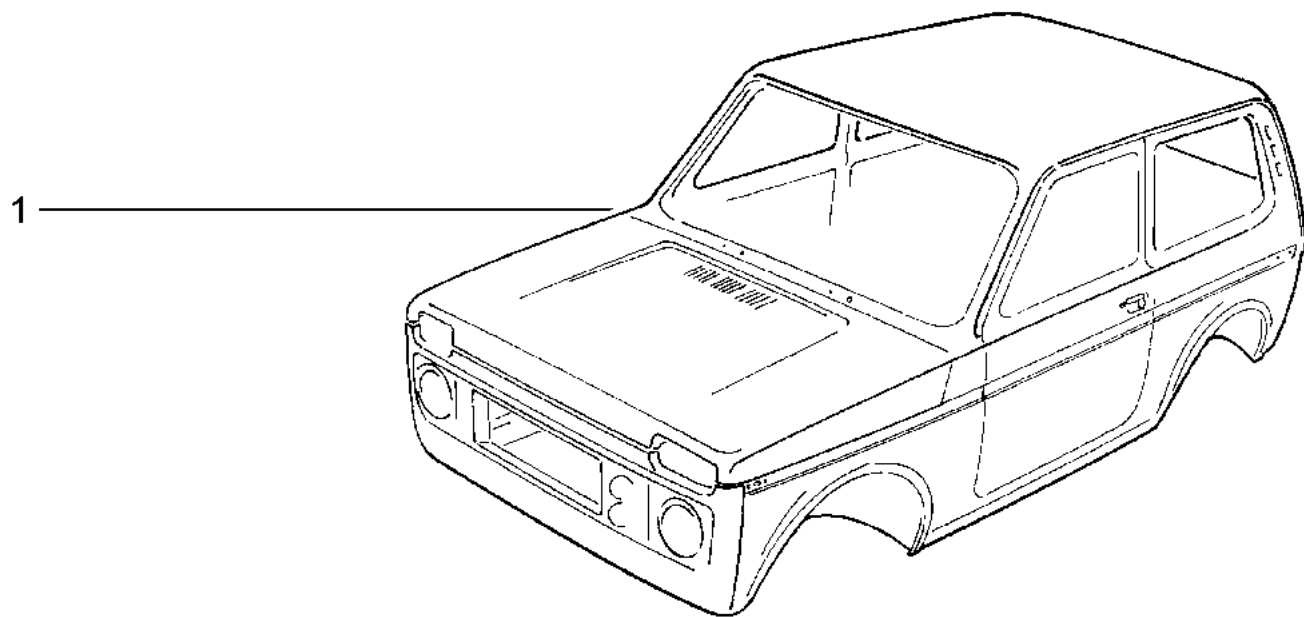
21214-47

21214-50

21214-52

21214-60

№ поз.	№ извещ. об изменении	Дата выпуска изв.	Вкл. в з/ч	Номер детали	Вариант	Применяемость	Кол.	Наименование
1			+	21214-3724210-47		(40)	1	Жгут проводов задний
1			+	21214-3724210-48		(42)	1	Жгут проводов задний
1			+	21214-3724210-44		(46,47)	1	Жгут проводов задний
1			+	21214-3724210-46		(60)	1	Жгут проводов задний
1			+	21214-3724210-20		(50,52)	1	Жгут проводов задний
2			+	21214-3724030-49		(40)	1	Жгут проводов панели приборов в сборе
2			+	21214-3724030-00		(42)	1	Жгут проводов панели приборов в сборе
2			+	21214-3724030-55		(46)	1	Жгут проводов панели приборов в сборе
2			+	21214-3724030-56		(47)	1	Жгут проводов панели приборов в сборе
2			+	21214-3724030-57		(60)	1	Жгут проводов панели приборов в сборе
2			+	21214-3724030-B1		(50)	1	Жгут проводов панели приборов в сборе
2			+	21214-3724030-B2		(52)	1	Жгут проводов панели приборов в сборе
3			+	21214-3724094-00			1	Провод массы обогрева заднего стекла
4			+	21213-3724214-00			1	Жгут проводов корпуса фонарей номерного знака

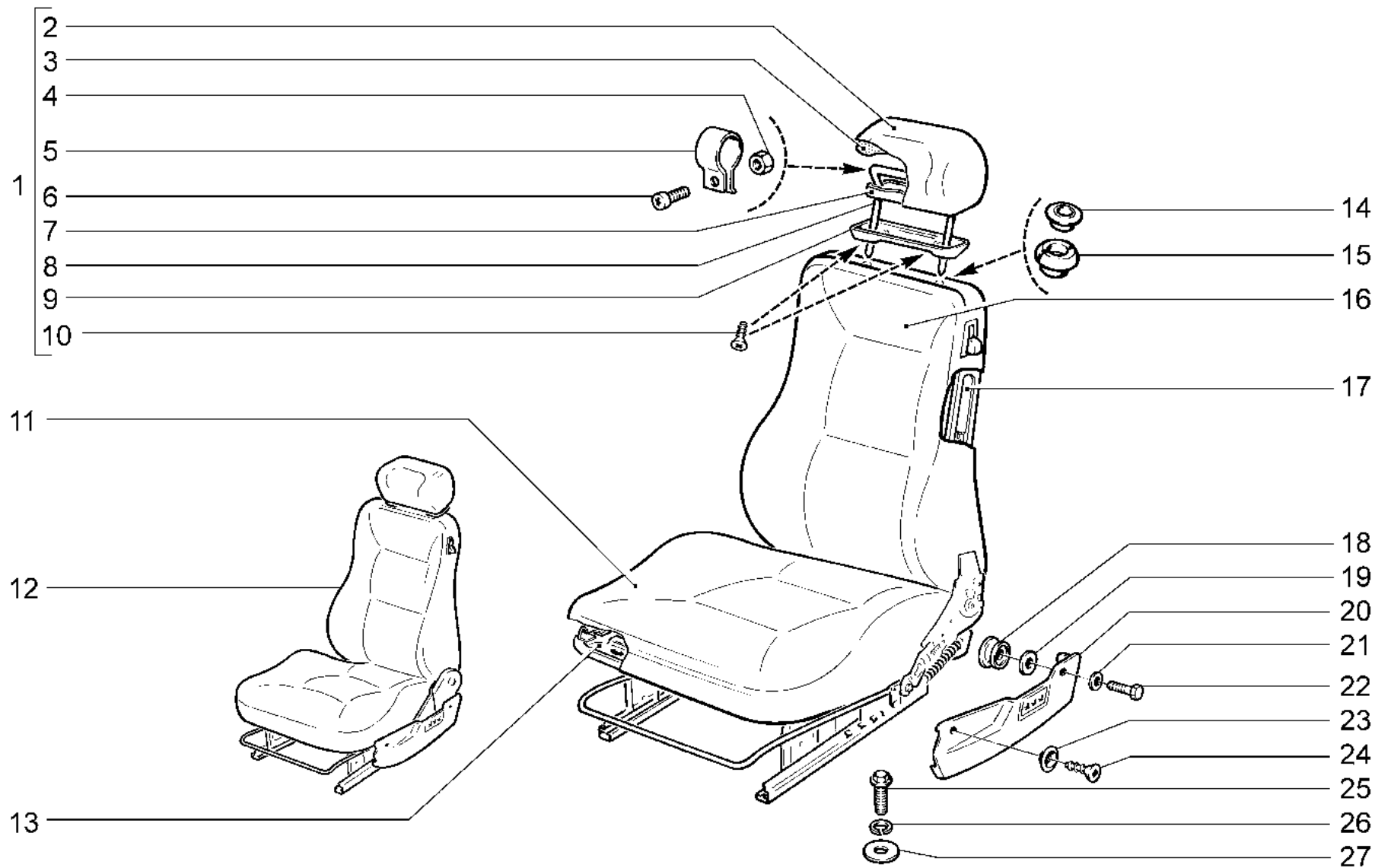


КУЗОВ						M001
21214-40 (01)	21214-42 (01)	21214-46 (02)	21214-47 (03)	21214-50 (04)	21214-52 (04)	21214-60 (05)

M001

10.15

№ поз.	№ извещ. об изменении	Дата выпуска изв.	Вкл. в з/ч	Номер детали	Вариант	Применяемость	Кол.	Наименование
1			+	21214-5000014-20		(01)	1	Кузов окрашенный
1			+	21214-5000014-82		(02)	1	Кузов окрашенный
1			+	21214-5000014-80		(03)	1	Кузов окрашенный
1			+	21214-5000014-38		(04)	1	Кузов окрашенный
1			+	21214-5000014-63		(05-123)	1	Кузов окрашенный
1			+	21214-5000014-64		(05-124)	1	Кузов окрашенный



СИДЕНЬЯ ПЕРЕДНИЕ

M100

21214-40(01)

21214-42(02)

21214-46(01)

21214-47(03)

21214-50(01)

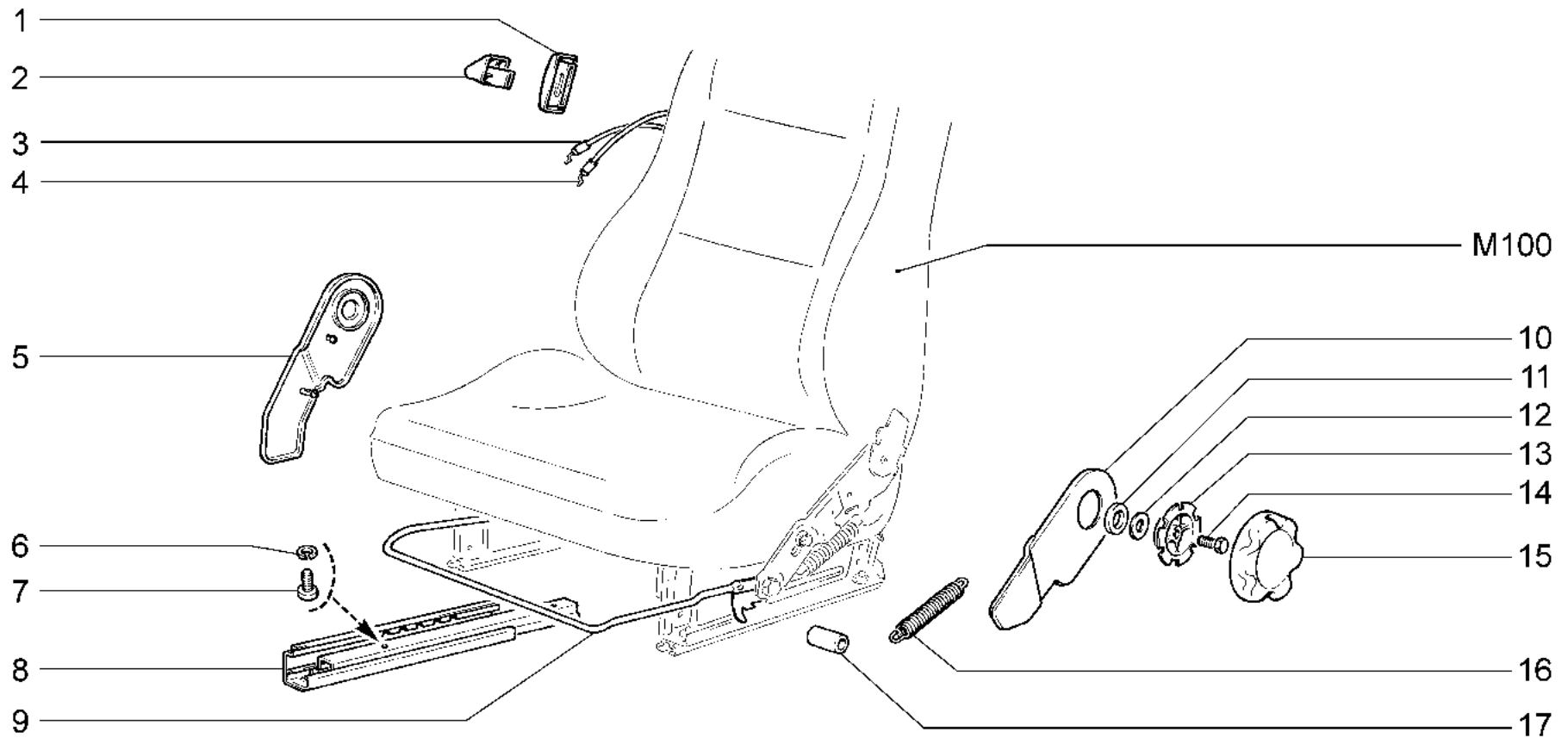
21214-52(02)

21214-60(03)

№ поз.	№ извещ. об изменении	Дата выпуска изв.	Вкл. в з/ч	Номер детали	Вариант	Применяемость	Кол.	Наименование
1			+	21213-6818010 -00		(01)(02)	2	Подголовник
1			+	21213-6818010 -50		(03)	2	Подголовник
2			+	21213-6818020-00	**	(01)(02)	2	Обивка подголовника
2			+	21213-6818020-50		(03)	2	Обивка подголовника
3				21100-6818082-20			2	Набивка подголовника
4			+	00001-0025742-11			6	Гайка М6
5			+	21050-6818105-00			4	Стопор
5			+	21100-6818105-00			2	Стопор
6			+	00001-0032762-01			6	Винт М6х16
7			+	21080-6818012-00			2	Каркас подголовника
8				21090-6818102-00			2	Стойка подголовника
9			+	21083-6818052-10			2	Облицовка обивки подголовника
10			+	00001-0076797-01			4	Винт 4,3х15,9 самонарезающий
11			+	21213-6812310-00	**	(01)(02)	2	Обивка подушки сиденья
11			+	21213-6812310-50		(03)	2	Обивка подушки сиденья
12			+	21213-6810010-00	*	(01)	1	Сиденье правое
12			+	21213-6810010-10		(02)	1	Сиденье правое
12			+	21213-6810010-50	~	(03)	1	Сиденье правое
12			+	21213-6810010-51	~	(03)	1	Сиденье правое
12			+	21213-6810011-00	*	(01)	1	Сиденье левое
12			+	21213-6810011-10		(02)	1	Сиденье левое
12			+	21213-6810011-50	~	(03)	1	Сиденье левое
12			+	21213-6810011-51	~	(03)	1	Сиденье левое
13			+	21213-6813014-00			1	Каркас переднего сиденья правый
13			+	21213-6813015-00			1	Каркас переднего сиденья левый
14			+	21060-6818142-00			4	Втулка наружная
15			+	21080-6818144-00			4	Втулка внутренняя
16			+	21213-6812610-00	**	(01)(02)	2	Обивка спинки сиденья
16			+	21213-6812610-50		(03)	2	Обивка спинки сиденья
17				21213-6815020-00			1	Основание спинки переднего сиденья правое
17				21213-6815021-00			1	Основание спинки переднего сиденья левое
18			+	21080-6814270-00			4	Наконечник опоры
19			+	00001-0026406-01			4	Шайба 6
20			+	21213-6810048-00			1	Облицовка правая
20			+	21213-6810049-00			1	Облицовка левая
21			+	00001-0005194-01			2	Шайба 6
22			+	00001-0009020-23			2	Болт М6х12
23			+	00001-0026122-50			2	Шайба 3,6 облицовочная
24			+	00001-0076788-03			2	Винт 3,6х12,7самонарезающий
25			+	21100-6810054-00			8	Болт М8
26			+	21010-6810052-00			8	Шайба
27			+	00001-0026467-01			4	Шайба 8
			+	21213-6810250-00			1	Комплект сидений
			+	21213-6812250-00			1	Комплект обивок сидений

* - входит в комплект 21213-6810250-00

** - входит в комплект 21213-6812250-00



МЕХАНІЗМ УСТАНОВКИ ПЕРЕДНІХ СІДЕНЬ

M110

21214-40

21214-42

21214-46

21214-47

21214-50

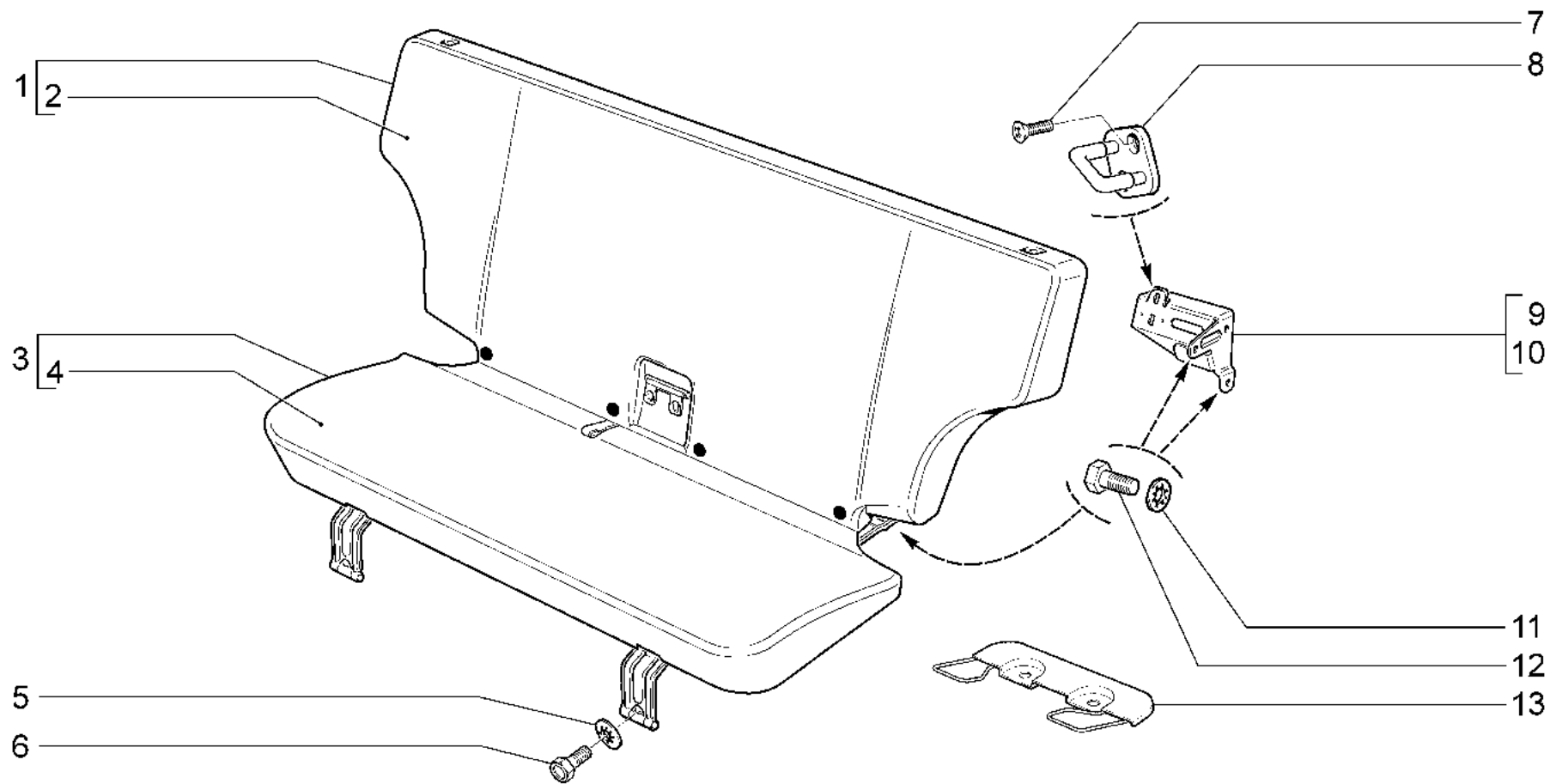
21214-52

21214-60

M110

10.15

№ поз.	№ извещ. об изменении	Дата выпуска изв.	Вкл. в з/ч	Номер детали	Вариант	Применяемость	Кол.	Наименование
1			+	21080-6814282-00			2	Облицовка
2			+	21080-6814280-00			2	Ручка
3			+	21080-6814287-00			1	Тяга левая
4			+	21080-6814286-00			1	Тяга правая
5			+	21213-6814272-00			1	Облицовка правая
5			+	21213-6814273-00			1	Облицовка левая
6			+	21010-6810052-00			8	Шайба
7			+	21010-6810054-00			8	Болт М8х16
8			+	21213-6814310-00			2	Салазки переднего сиденья правые
8			+	21213-6814311-00			2	Салазки переднего сиденья левые
9			+	21213-6814044-00			1	Рычаг защелки правый
9			+	21213-6814045-00			1	Рычаг защелки левый
10			+	21213-6814308-00			1	Облицовка правая
10			+	21213-6814309-00			1	Облицовка левая
11			+	21080-6814242-00			2	Прокладка
12			+	00001-0026406-01			2	Шайба 6
13			+	21080-6814234-01			2	Держатель
14			+	00001-0009020-23			2	Болт М6х12
15			+	21080-6814232-00			2	Ручка
16			+	21010-1602155-00			4	Пружина
17			+	21213-6814323-10			4	Втулка



СИДЕНЬЕ ЗАДНЕЕ

M120

21214-40(01)

21214-42(01)

21214-46(01)

21214-47(02)

21214-50(01)

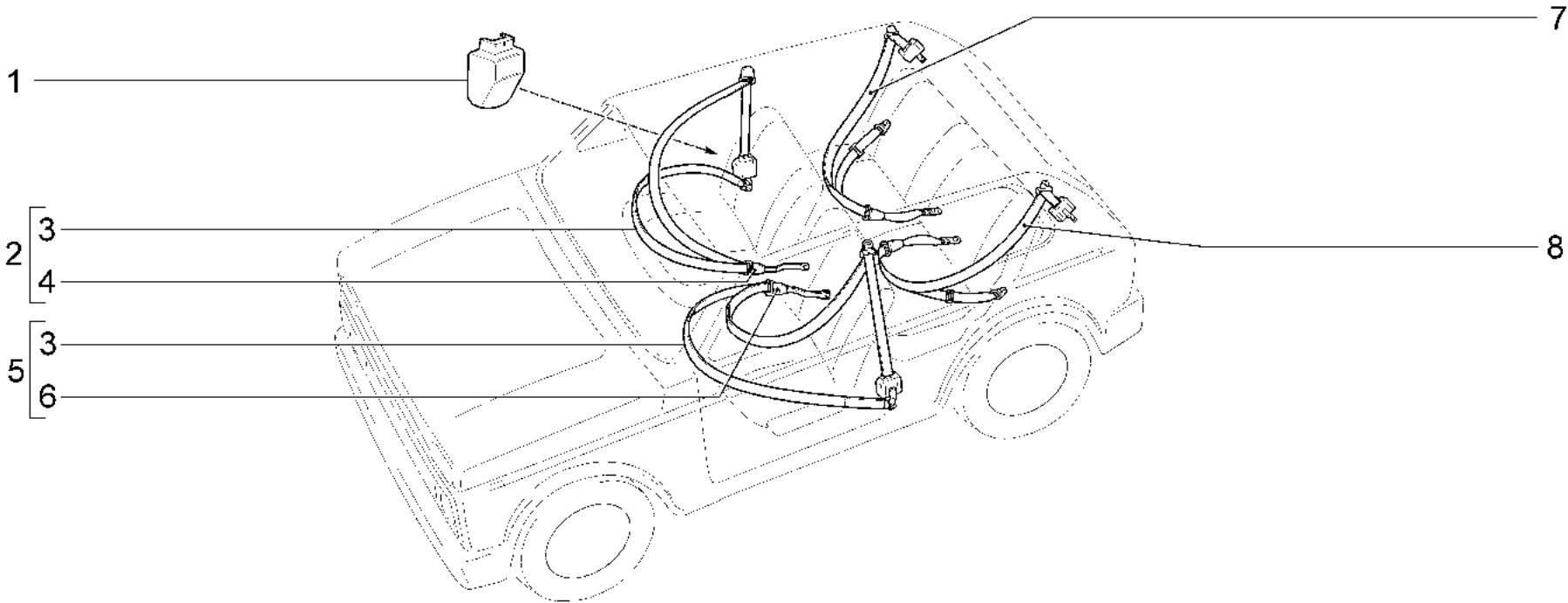
21214-52(01)

21214-60(02)

M120

10.15

№ поз.	№ извещ. об изменении	Дата выпуска изв.	Вкл. в з/ч	Номер детали	Вариант	Применяемость	Кол.	Наименование
1			+	21214-6820210-10		(01)	1	Спинка задн.сиден.с креплением детских сид. в сборе
1			+	21214-6820210-50	~	(02)	1	Спинка задн.сиден.с креплением детских сид. в сборе
1			+	21214-6820210-51	~	(02)	1	Спинка задн.сиден.с креплением детских сид. в сборе
2			+	21214-6822610-10		(01)	1	Обивка спинки заднего сиденья в сборе
2			+	21214-6822610-50		(02)	1	Обивка спинки заднего сиденья в сборе
3			+	21214-6820110-00		(01)	1	Подушка заднего сиденья в сборе
3			+	21214-6820110-50	~	(02)	1	Подушка заднего сиденья в сборе
3			+	21214-6820110-51	~	(02)	1	Подушка заднего сиденья в сборе
4			+	21214-6822310-00		(01)	1	Обивка подушки заднего сиденья в сборе
4			+	21214-6822310-50		(02)	1	Обивка подушки заднего сиденья в сборе
5			+	00001-0025990-71			2	Шайба 6 стопорная
6			+	00001-0009021-21			2	Болт М6х14
7			+	21080-6105268-00			4	Винт крепления замка двери
8			+	11180-6824090-00			2	Фиксатор замка спинки заднего сиденья в сборе
9			+	21214-6820066-00			1	Кронштейн крепл.фиксатора спинки з/с прав.в сборе
10			+	21214-6820067-00			1	Кронштейн крепл.фиксатора спинки з/с лев.в сборе
11			+	00001-0026055-71			14	Шайба 8 стопорная
12			+	00001-0060432-31			14	Болт М8х16
13			+	21214-6820232-00			1	Кронштейн крепления детского сиденья в сборе



РЕМНИ БЕЗОПАСНОСТИ

M135

- 21214-40(01) 21214-42(01) 21214-46(01) 21214-47(01) 21214-50(02) 21214-52(02) 21214-60(03)

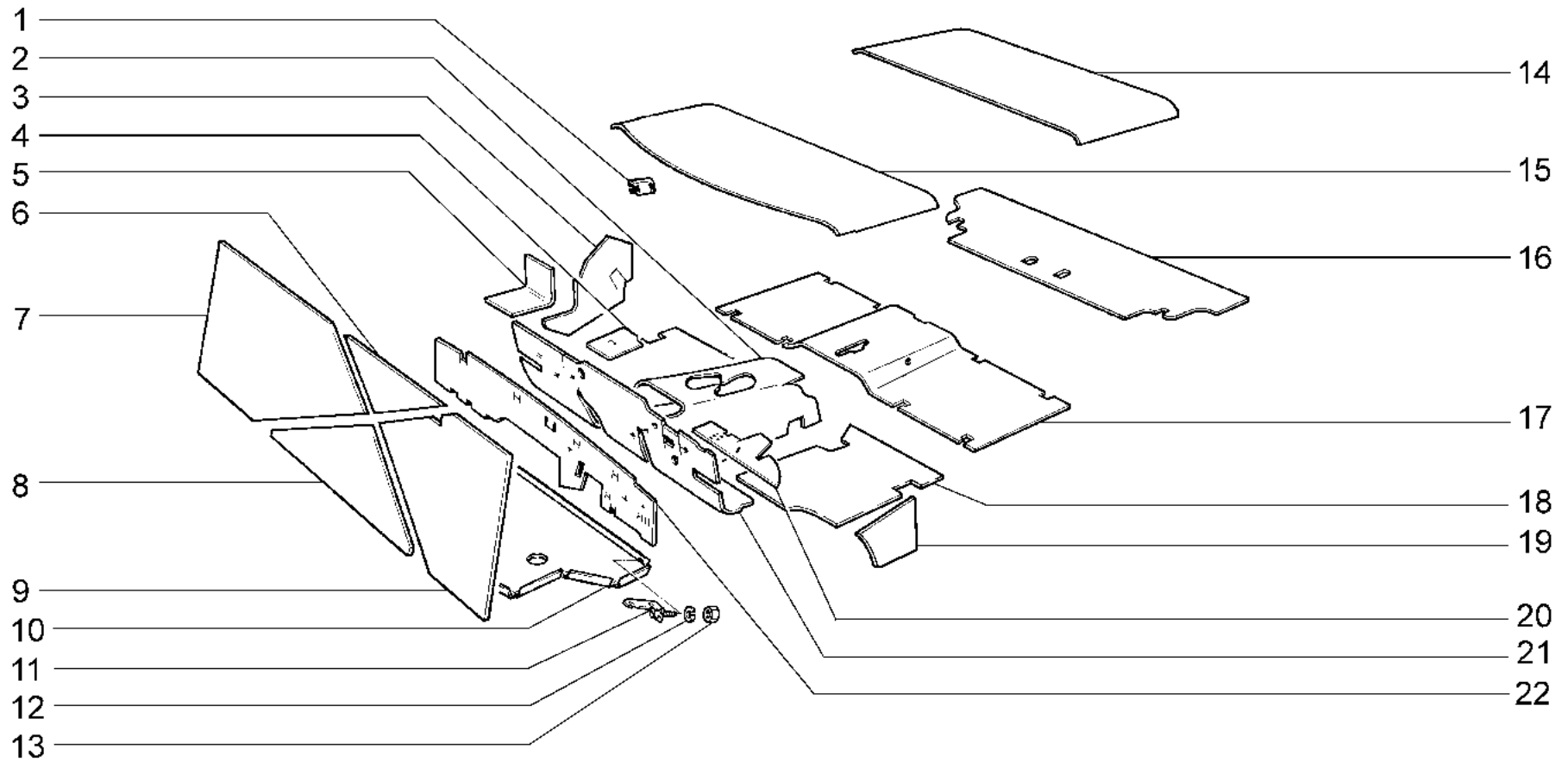
№ поз.	№ извещ. об изменении	Дата выпуска изв.	Вкл. в з/ч	Номер детали	Вариант	Применяемость	Кол.	Наименование
1			+	21214-8217154-00		(01)	2	Кожух катушки переднего ремня безопасности
2			+	21210-8217008-20		(01)	1	Ремень безопасности передний правый (комплект)
2			+	21214-8217010-00		(03)	1	Ремень безопасности передний правый (комплект)
3			+	21214-8217020-00	*,**	(01)	1	Ремень безопасности передний в сборе
3			+	21214-8217020-10	***,****	(03)	2	Ремень безопасности передний в сборе
3			+	21214-8217020-20		(02)	2	Ремень безопасности передний в сборе
4			+	21214-8217030-00	*,** ,***	(01)(03)	1	Замок переднего ремня безопасности правый в сборе
4			+	21214-8217030-10		(02)	1	Замок переднего ремня безопасности правый в сборе
5			+	21214-8217011-10		(03)	2	Ремень безопасности передний левый(комплект)
5			+	21214-8217011-20		(01)	2	Ремень безопасности передний левый(комплект)
6			+	21214-8217031-00	**	(01)	1	Замок переднего ремня безопасности левый в сборе
6			+	21214-8217031-10	****	(03)	1	Замок переднего ремня безопасности левый в сборе
6			+	21214-8217031-20		(02)	1	Замок переднего ремня безопасности левый в сборе
7			+	21214-8217210-00		(01)(03)	1	Ремень безопасности задний боковой правый(комплект)
7			+	21214-8217210-10		(02)	1	Ремень безопасности задний боковой правый(комплект)
8			+	21214-8217211-00		(01)(03)	1	Ремень безопасности задний боковой левый(комплект)
8			+	21214-8217211-10		(02)	1	Ремень безопасности задний боковой левый(комплект)

* - входит в комплект 21210-8217008-20

** - входит в комплект 21214--8217011-20

*** - входит в комплект 21214-8217010-00

**** - входит в комплект 21214-8217011-10



ТЕРМОШУМОИЗОЛЯЦИЯ

М140

21214-40

21214-42

21214-46

21214-47

21214-50

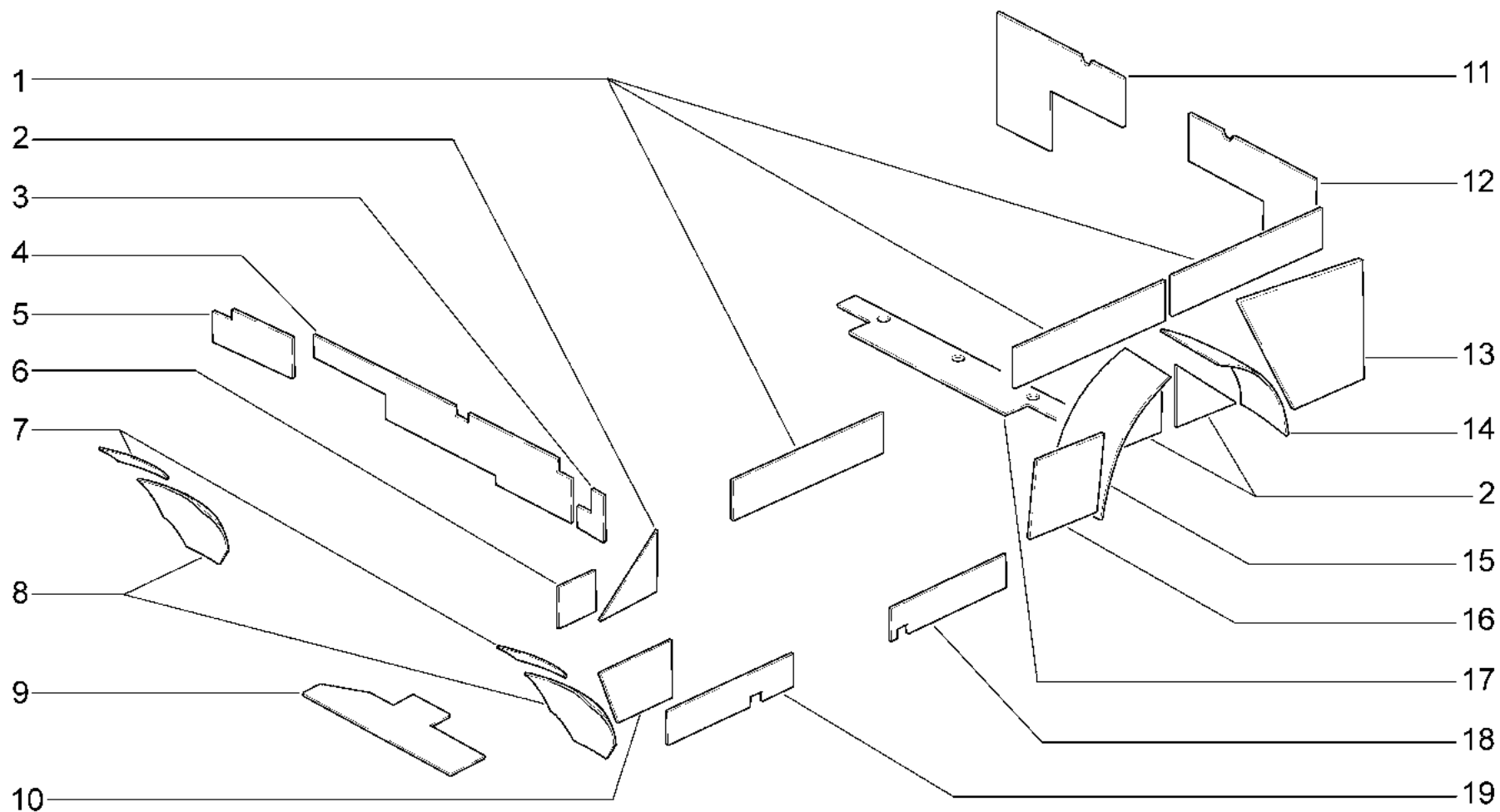
21214-52

21214-60

M140

10.15

№ поз.	№ извещ. об изменении	Дата выпуска изв.	Вкл. в з/ч	Номер детали	Вариант	Применяемость	Кол.	Наименование
1			+	00001-0041843-71			10	Скоба
2			+	21210-5002043-10			1	Обивка шумоизоляционная кожуха пола
3			+	21210-5002046-10			1	Обивка шумоизоляционная боковины правая
3			+	21210-5002047-10			1	Обивка шумоизоляционная боковины левая
4			+	21210-5002126-10			1	Обивка шумоизоляц. щитка передка нижняя прав.
5			+	21210-5002131-10			1	Обивка шумоизоляционная поддона аккумулятора
6			+	21213-5002117-00			1	Прокладка изоляционная капота передняя
7			+	21213-5002110-00			1	Прокладка изоляционная капота боковая правая
8			+	21213-5002118-00			1	Прокладка изоляционная капота задняя
9			+	21213-5002111-00			1	Прокладка изоляционная капота боковая левая
10			+	21214-5002140-11			1	Экран шумоизоляционный в сборе
10	3714ПИ	21.07.15	+	21214-2802050-00			1	Экран шумоизоляции двигателя в сборе
11			+	21214-5002146-00			2	Кронштейн крепления экрана
12			+	00001-0005166-70			2	Шайба 8 пружинная
13			+	00001-0061008-11			2	Гайка М8
14			+	21213-5002025-01			1	Прокладка крыши задняя
15			+	21213-5002022-01			1	Прокладка крыши передняя
16			+	21214-5002062-00			1	Обивка шумоизоляционная пола багажника
17			+	21213-5002054-00			1	Обивка шумоизоляционная заднего пола
18			+	21210-5002038-00			1	Обивка шумоизоляционная переднего пола правая
18			+	21210-5002039-00			1	Обивка шумоизоляционная переднего пола левая
19			+	21210-5002134-00			1	Обивка шумоизол.боковины передка нижняя прав.
20			+	21210-5002127-10			1	Обивка шумоизоляционная щитка нижняя левая
21			+	21214-5002032-00			1	Обивка шумоизоляционная щитка передка
22			+	21210-5002128-10			1	Обивка шумоизоляционная щитка передка верхняя

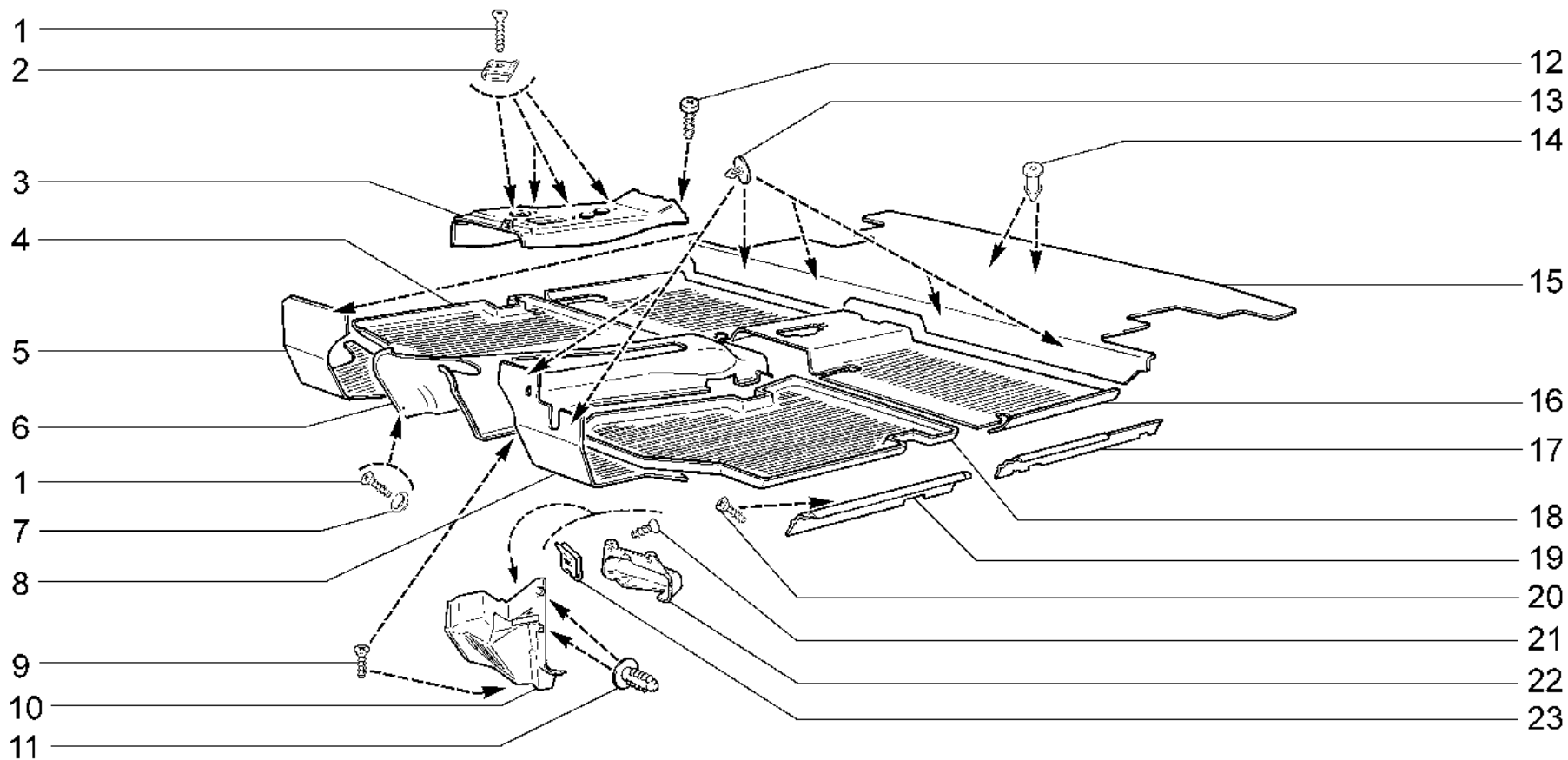


ВИБРОІЗОЛЯЦІЯ

M141

21214-47

№ поз.	№ извещ. об изменении	Дата выпуска изв.	Вкл. в з/ч	Номер детали	Вариант	Применяемость	Кол.	Наименование
1			+	21214-5007602-00			6	Прокладка изоляционная двери
2			+	21214-5007672-00			6	Прокладка изоляционная заднего крыла правая
3			+	21214-5007534-00			1	Прокладка изоляционная коробки воздухопритока правая
4			+	21214-5007532-00			1	Прокладка изоляционная коробки воздухопритока
5			+	21214-5007535-00			1	Прокладка изоляционная коробки воздухопритока левая
6			+	21214-5007120-00			1	Прокладка изоляционная щитка передка средняя
7			+	21214-5007124-00			2	Прокладка изоляционная щитка передка верхняя
8			+	21214-5007122-00			2	Прокладка изоляционная брызговика переднего крыла
9			+	21214-5007121-00			1	Прокладка изоляционная щитка передка левая
10			+	21214-5007126-00			1	Прокладка изоляционная щитка передка нижняя правая
10			+	21214-5007127-00			1	Прокладка изоляционная щитка передка нижняя левая
11			+	21214-5007607-00			1	Прокладка изоляционная двери задка левая
12			+	21214-5007606-00			1	Прокладка изоляционная двери задка правая
13			+	21214-5007612-00			1	Прокладка изоляционная задней двери правая
13			+	21214-5007613-00			1	Прокладка изоляционная задней двери левая
14			+	21214-5007664-00			2	Прокладка изоляцион.арки задн. колеса задняя правая
15			+	21214-5007662-00			2	Прокладка изоляцион.арки задн. колеса передняя правая
16			+	21214-5007614-00			2	Прокладка изоляцион. задней двери нижняя правая
17			+	21214-5007117-00			1	Прокладка изоляционная пола задняя
18			+	21214-5007112-00			1	Прокладка изоляционная пола средняя правая
18			+	21214-5007113-00			1	Прокладка изоляционная пола средняя левая
19			+	21214-5007134-00			1	Прокладка изоляционная порога пола передняя правая
19			+	21214-5007135-00			1	Прокладка изоляционная порога пола передняя левая



КОВРИКИ

M150

21214-40

21214-42

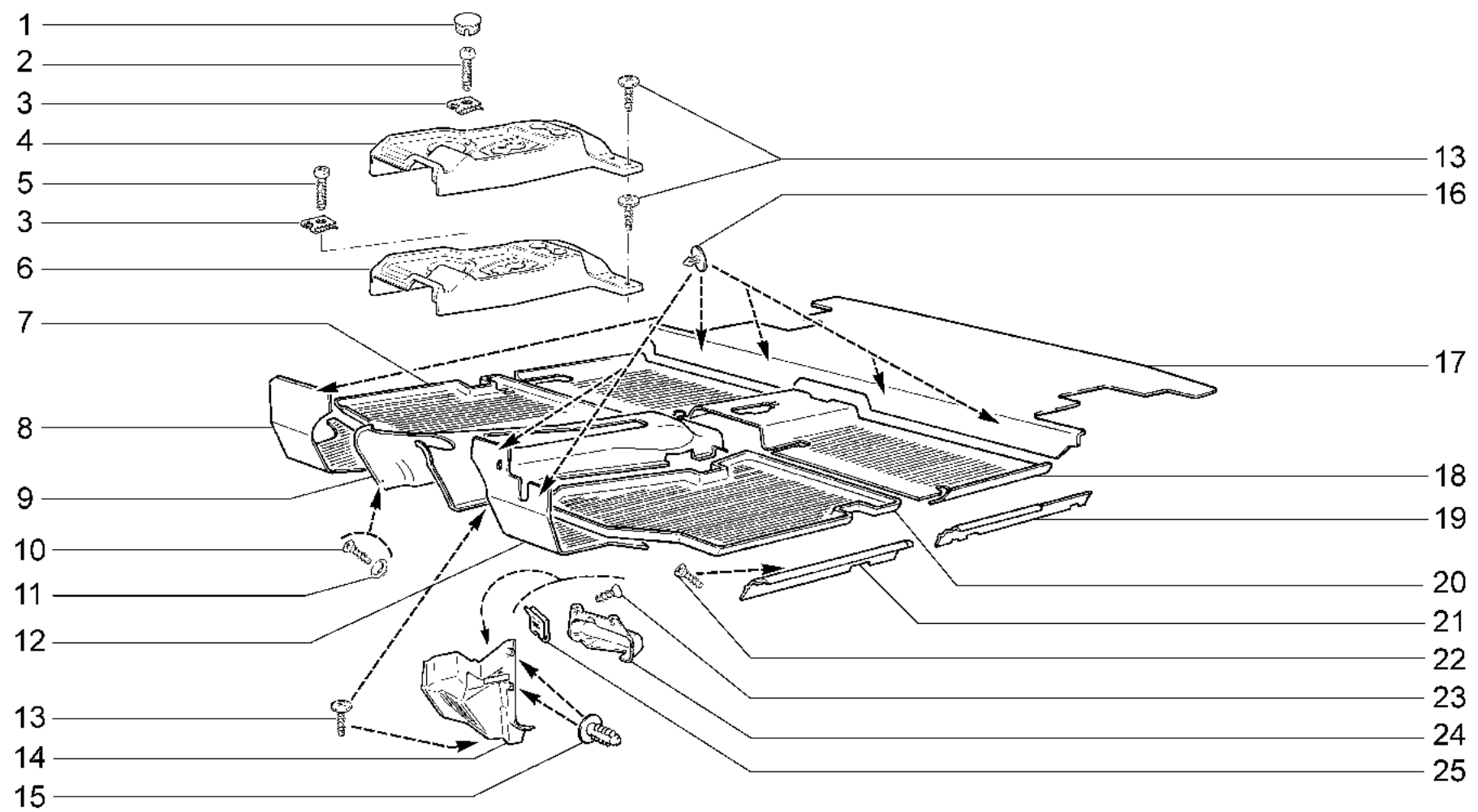
21214-50

21214-52

M150

10.15

№ поз.	№ извещ. об изменении	Дата выпуска изв.	Вкл. в з/ч	Номер детали	Вариант	Применяемость	Кол.	Наименование
1			+	00001-0076809-01			5	Винт 4,9x31,8 самонарезающий
2			+	00001-0041897-71			4	Скоба
3			+	21213-5109052-00			1	Облицовка обивки кожуха
4			+	21213-5109014-10			1	Коврик правый
5			+	21213-5109012-00			1	Коврик верхний правый
6			+	21213-5109050-00			1	Обивка кожуха пола
7			+	00001-0026111-50			1	Шайба 5 облицовочная
8			+	21214-5109013-10			1	Коврик верхний левый
9			+	21230-6302336-00			13	Винт самонарезающий
10			+	21210-5109068-01			1	Обивка передка правая
10			+	21214-5109069-01			1	Обивка передка левая
11			+	21030-5004028-00			4	Кнопка
12			+	00001-0076705-07			1	Винт 4,3x25,4 самонарезающий
13			+	21210-5109112-00			7	Кнопка
14			+	00001-0045664-80			4	Заглушка
15			+	21214-5109055-02			1	Коврик багажника
16			+	21213-5109044-00			1	Коврик задний
17			+	21210-5109078-00			1	Облицовка порога задняя правая
17			+	21210-5109079-00			1	Облицовка порога задняя левая
18			+	21213-5109015-10			1	Коврик левый
19			+	21210-5109076-00			1	Облицовка порога передняя правая
19			+	21210-5109077-00			1	Облицовка порога передняя левая
20			+	00001-0076790-01			10	Винт 3,6x19 самонарезающий
21			+	00001-0076796-07			2	Винт 4,3x12,7 самонарезающий
22			+	21214-5109085-00			1	Крышка обивки передка
23			+	21010-8109137-00			2	Скоба

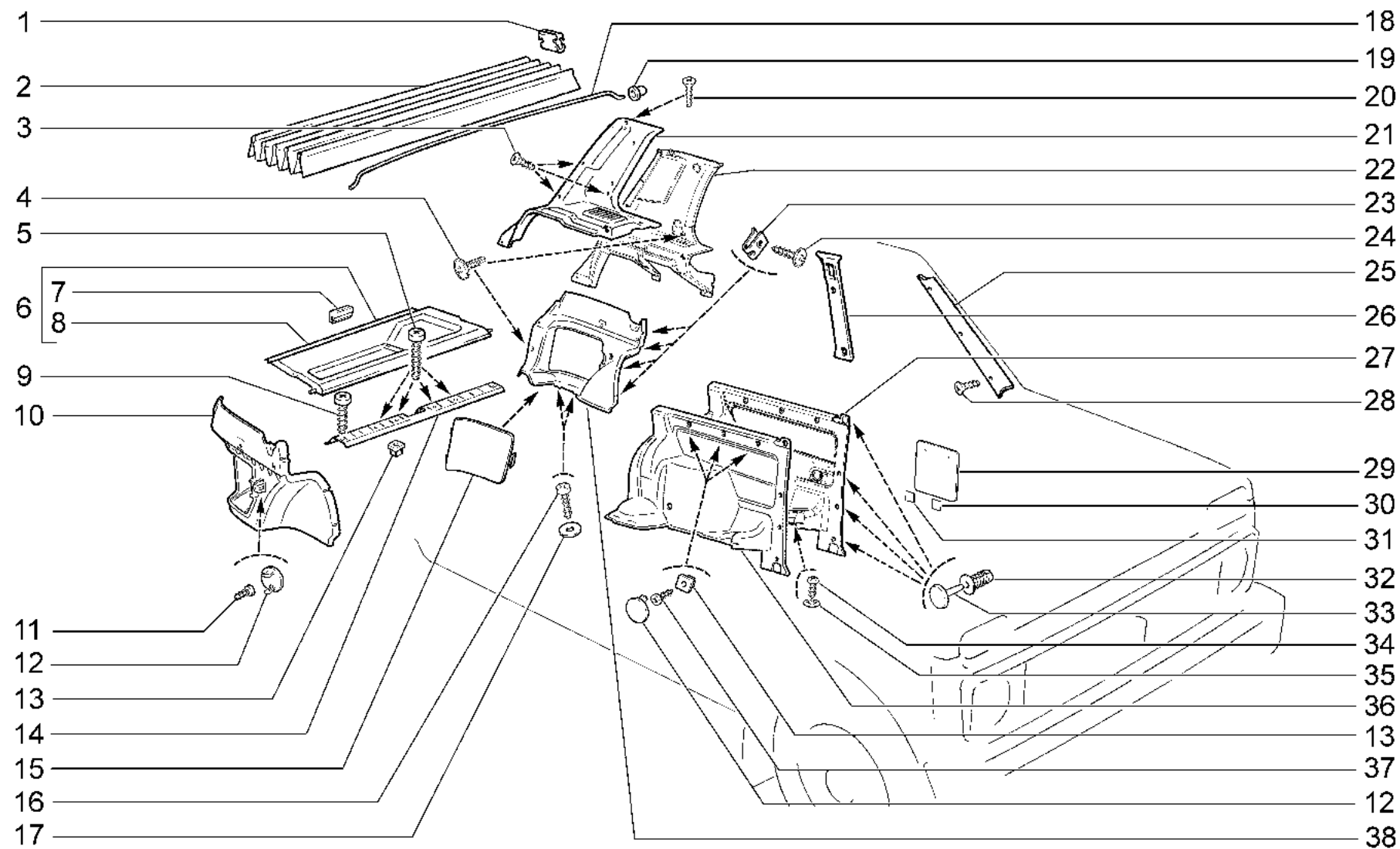


КОВРИКИ

M151

21214-46(01) 21214-47(02) 21214-60(03)

№ поз.	№ извещ. об изменении	Дата выпуска изв.	Вкл. в з/ч	Номер детали	Вариант	Применяемость	Кол.	Наименование
1			+	00001-0076716-07		(02)(03)	4	Винт 4,9x31,8 самонарезающий
2			+	00001-0041897-71			4	Скоба
3			+	111806105129-00		(02)(03)	4	Втулка кнопки выключателя замка двери
4			+	21218-5109052-20		(03)	1	Облицовка обивки кожуха
4			+	21218-5109052-40		(02)	1	Облицовка обивки кожуха
5			+	00001-0076706-07		(01)(02)	4	Винт 4,3x31,8 самонарезающий
6			+	21213-5109052-00		(01)	1	Облицовка обивки кожуха
7			+	21213-5109014-10			1	Коврик правый
8			+	21213-5109012-00			1	Коврик верхний правый
9			+	21213-5109050-00		(03)	1	Обивка кожуха пола
9			+	21218-5109050-00		(01)(02)	1	Обивка кожуха пола
10			+	00001-0076809-01			5	Винт 4,9x31,8 самонарезающий
11			+	00001-0026111-50			1	Шайба 5 облицовочная
12			+	21214-5109013-10			1	Коврик верхний левый
13			+	21230-6302336-00			13	Винт самонарезающий
14			+	21210-5109068-01			1	Обивка передка правая
14			+	21214-5109069-01			1	Обивка передка левая
15			+	21030-5004028-00			4	Кнопка
16			+	21210-5109112-00		(01)	6	Кнопка
16			+	21210-5109112-00		(03)	7	Кнопка
16			+	21210-5109112-00		(02)	8	Кнопка
17			+	21214-5109055-02			1	Коврик багажника
18			+	21213-5109044-00			1	Коврик задний
19			+	21210-5109078-00			1	Облицовка порога задняя правая
19			+	21210-5109079-00			1	Облицовка порога задняя левая
20			+	21213-5109015-10			1	Коврик левый
21			+	21210-5109076-00			1	Облицовка порога передняя правая
21			+	21210-5109077-00			1	Облицовка порога передняя левая
22			+	00001-0076790-01			10	Винт 3,6x19 самонарезающий
23			+	00001-0076796-07			2	Винт 4,3x12,7 самонарезающий
24			+	21214-5109085-00			1	Крышка обивки передка
25			+	21010-8109137-00			2	Скоба



ОБИВКА САЛОНА

M160

21214-40(01)

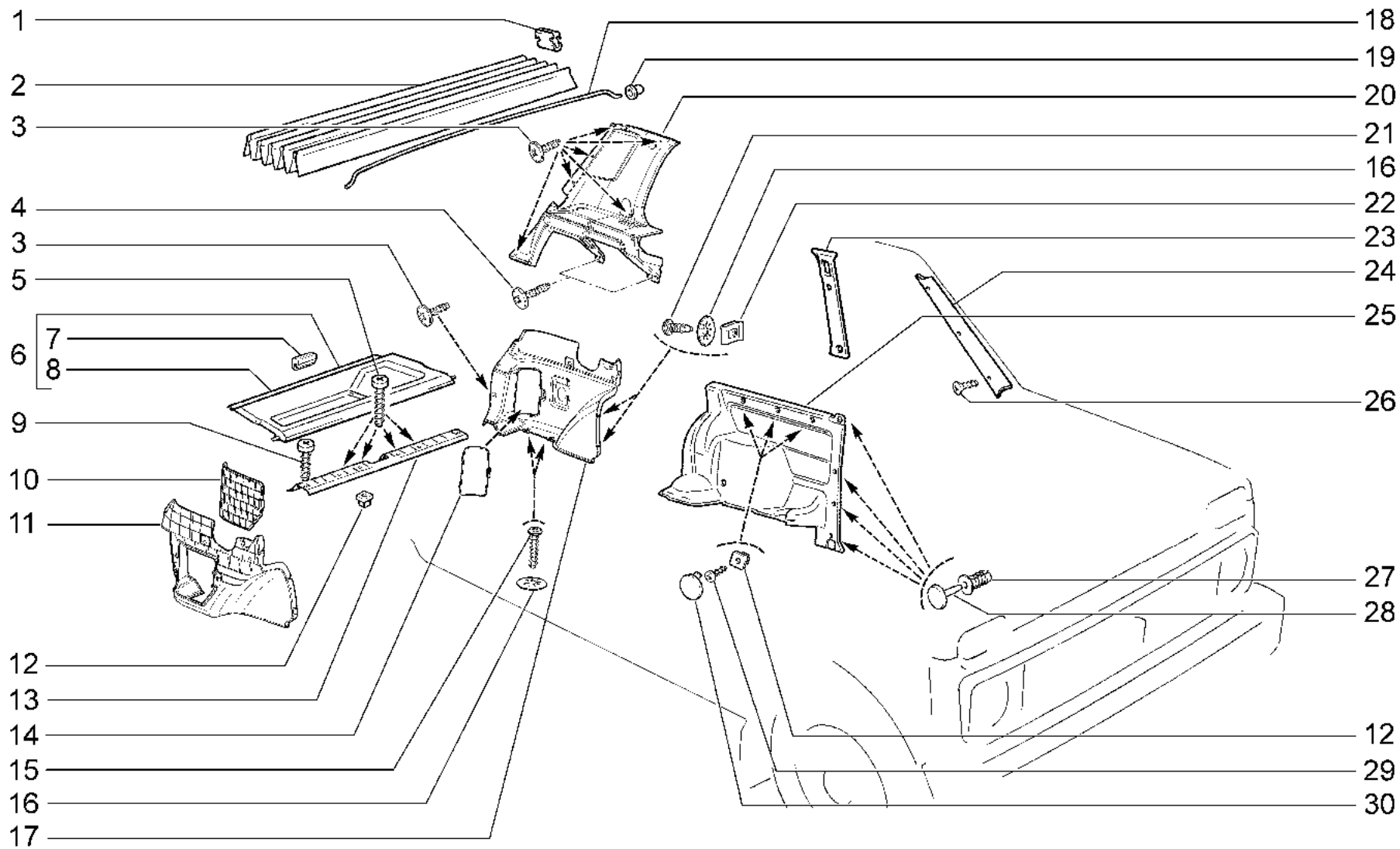
21214-42(01)

21214-46(01)

21214-47(01)

21214-60(02)

№ поз.	№ извещ. об изменении	Дата выпуска изв.	Вкл. в з/ч	Номер детали	Вариант	Применяемость	Кол.	Наименование
1			+	00001-0041843-71			62	Скоба
2			+	21210-5004102-00			1	Обивка крыши
3			+	21230-6302332-00			12	Винт самонарезающий
5			+	00001-0076717-07			4	Винт 4,9x38,1 самонарезающий
6			+	21213-5607008-02	~		1	Полка багажника с буфером в сборе
6			+	21213-5607008-03	~		1	Полка багажника с буфером в сборе
7			+	21213-5607080-00			2	Буфер полки багажника
8			+	21213-5607010-02	~		1	Полка багажника
8			+	21213-5607010-03	~		1	Полка багажника
9			+	00001-0076705-07			2	Винт 4,3x25,4 самонарезающий
10			+	21214-5004373-00			1	Обивка боковины задняя левая
11			+	00001-0076701-01			1	Винт 4,3x12,7 самонарезающий
12			+	21214-6102034-00			7	Заглушка обивки передней двери
13			+	21210-5004286-00			4	Гайка квадратная
14			+	21213-5602046-00			1	Облицовка порога двери задка
15			+	21214-5004382-00			1	Люк обивки боковины задней правой
15			+	21214-5004383-00			1	Люк обивки боковины задней левой
16			+	00001-0076705-01			4	Винт 4,3x25,4 самонарезающий
17			+	00001-0026381-01			4	Шайба 5
18			+	21210-5004106-00			5	Дуга обивки крыши
19			+	21213-5702208-00			10	Втулка
20			+	21230-6302336-00			4	Винт самонарезающий
21			+	21213-5004098-05	~	(01)(02)	4	Обивка задней боковой панели боковины правая
21			+	21213-5004099-05	~	(01)(02)	1	Обивка задней боковой панели боковины левая
22			+	21213-5004098-10	~	(01)	4	Обивка задней боковой панели боковины правая
22			+	21213-5004099-10	~	(01)	1	Обивка задней боковой панели боковины левая
23			+	21010-8109137-00			8	Гайка пружинная
24			+	21140-5325388-00			8	Винт самонарезающий
25			+	21213-5004060-00			1	Обивка стойки ветрового окна правая
25			+	21213-5004061-00			1	Обивка стойки ветрового окна левая
26			+	21214-5004070-00			1	Обивка центральной стойки правая
26			+	21214-5004071-00			1	Обивка центральной стойки левая
27			+	21214-5004363-10		(02)	1	Обивка боковины средняя левая
28			+	00001-0076788-03			6	Винт 3,6x12,7 самонарезающий
29			+	21214-5402257-00		(02)	1	Накладка средней обивки боковины левая в сборе
30			+	21214-5402278-00		(02)	2	Соединитель передний
31			+	21214-5402279-00		(02)	2	Соединитель задний
32			+	21080-5402270-00		(02)	6	Держатель обивки
33			+	21080-5402271-00		(02)	6	Фиксатор держателя
34			+	00001-0076711-07		(02)	6	Винт 4,9x9,5 самонарезающий
35			+	00001-0025991-77		(02)	4	Шайба 5 стопорная
36			+	21214-5004362-00		(01)(02)	1	Обивка боковины средняя правая
36			+	21214-5004363-00		(01)	1	Обивка боковины средняя левая
37			+	00001-0076713-07			6	Винт 4,9x19 самонарезающий
38			+	21214-5004372-00			1	Обивка боковины задняя правая



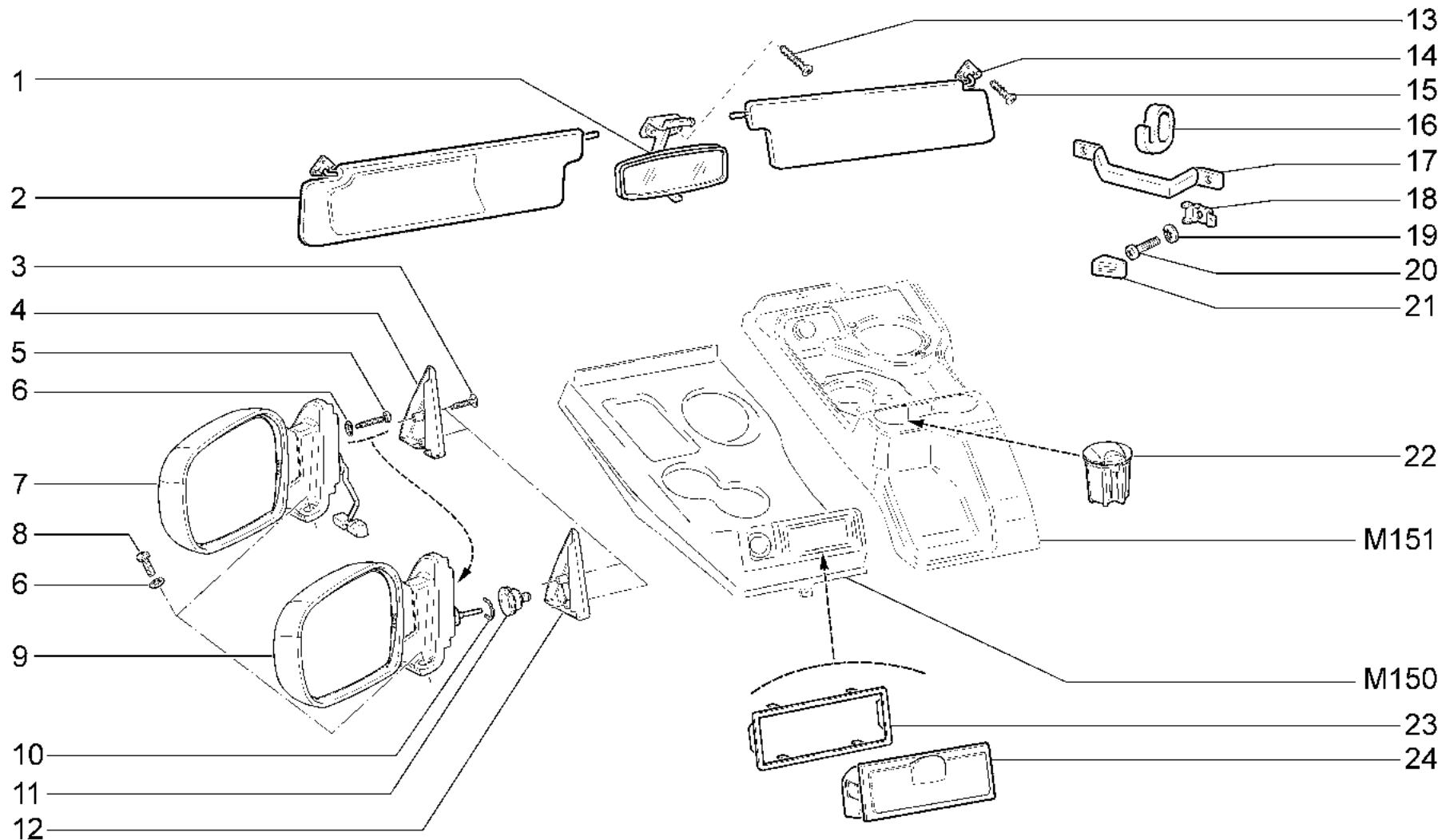
ОБИВКА САЛОНА

M161

21214-50

21214-52

№ поз.	№ извещ. об изменении	Дата выпуска изв.	Вкл. в з/ч	Номер детали	Вариант	Применяемость	Кол.	Наименование
1			+	00001-0041843-71			62	Скоба
2			+	21210-5004102-00			1	Обивка крыши
3			+	21230-6302332-00			14	Винт самонарезающий
4			+	21230-6302336-00			4	Винт самонарезающий
5			+	00001-0076717-07			4	Винт 4,9x38,1 самонарезающий
6			+	21213-5607008-02	~		1	Полка багажника с буфером в сборе
6			+	21213-5607008-03	~		1	Полка багажника с буфером в сборе
7			+	21213-5607080-00			2	Буфер полки багажника
8			+	21213-5607010-02	~		1	Полка багажника
8			+	21213-5607010-03	~		1	Полка багажника
9			+	00001-0076705-07			2	Винт 4,3x25,4 самонарезающий
10			+	21214-5004382-00			1	Люк обивки боковины задней правой
11			+	21214-5004372-10			1	Обивка боковины задняя левая
12			+	00001-0076701-01			1	Винт 4,3x12,7 самонарезающий
12			+	21210-5004286-00			4	Гайка квадратная
13			+	21213-5602046-00			1	Облицовка порога двери задка
14			+	21214-5004383-00			1	Люк обивки боковины задней левой
15			+	00001-0076705-01			4	Винт 4,3x25,4 самонарезающий
16			+	00001-0026381-01			4	Шайба 5
17			+	21214-5004373-10			1	Обивка боковины задняя правая
18			+	21210-5004106-00			5	Дуга обивки крыши
19			+	21213-5702208-00			10	Втулка
20			+	21213-5004098-20			4	Обивка задней боковой панели боковины правая
20			+	21213-5004099-00			1	Обивка задней боковой панели боковины левая
21			+	00001-0076712-07			6	Винт 4,9x15,9 самонарезающий
22			+	21010-8109137-00			8	Гайка пружинная
23			+	21214-5004070-00			1	Обивка центральной стойки правая
23			+	21214-5004071-00			1	Обивка центральной стойки левая
24			+	21213-5004060-00			1	Обивка стойки ветрового окна правая
24			+	21213-5004061-00			1	Обивка стойки ветрового окна левая
25			+	21214-5004362-00			1	Обивка боковины средняя правая
25			+	21214-5004363-00			1	Обивка боковины средняя левая
26			+	00001-0076788-03			6	Винт 3,6x12,7 самонарезающий
27			+	21080-5402270-00			8	Держатель обивки
28			+	21080-5402271-00			8	Фиксатор держателя
29			+	00001-0076713-07			6	Винт 4,9x19 самонарезающий
30			+	21214-6102034-00			7	Заглушка обивки передней двери



ПРИНАДЛЕЖНОСТИ САЛОНА

M180

21214-40(01)

21214-42(01)

21214-46(01)

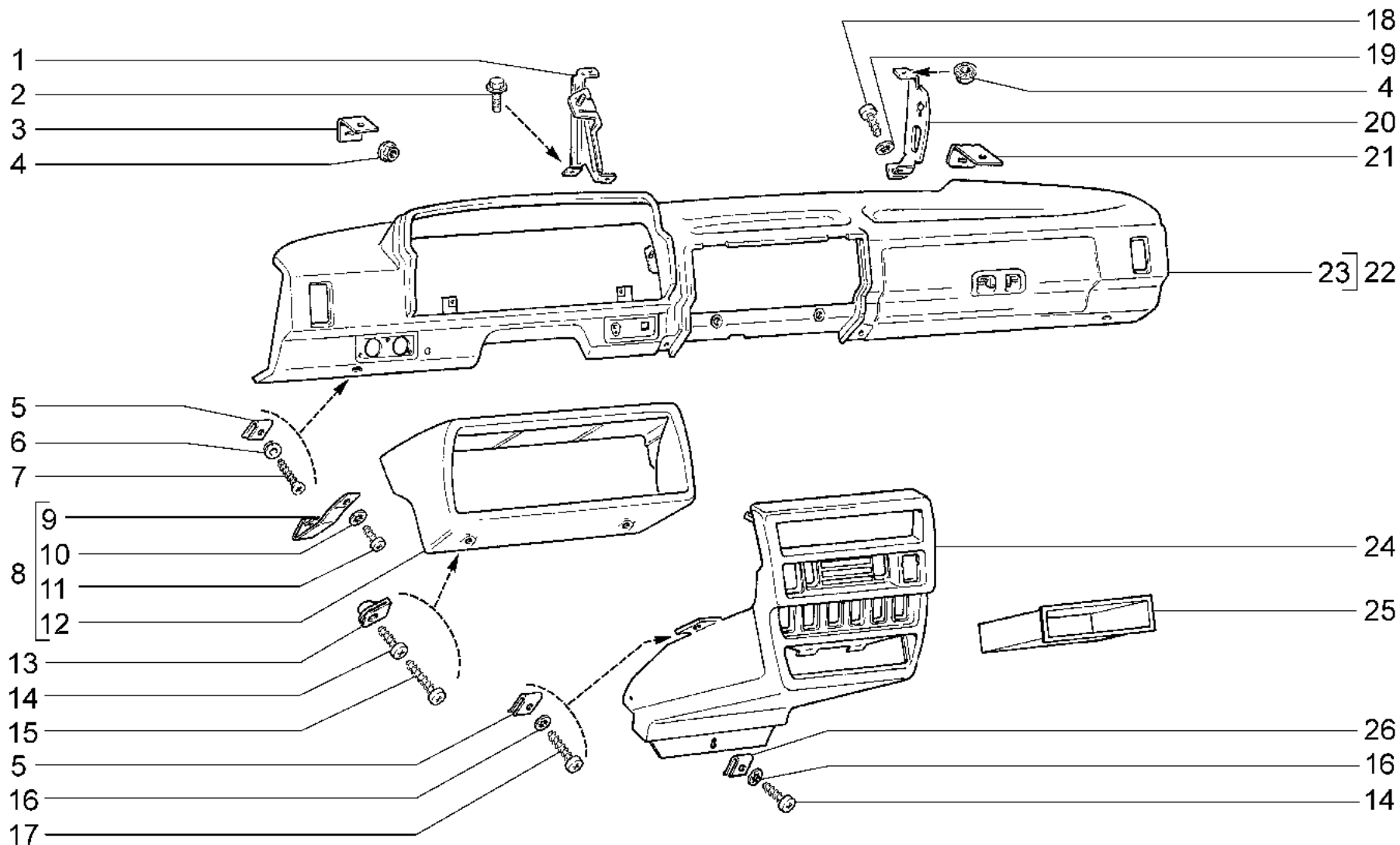
21214-47(02)

21214-50(01)

21214-52(01)

21214-60(02)

№ поз.	№ извещ. об изменении	Дата выпуска изв.	Вкл. в з/ч	Номер детали	Вариант	Применяемость	Кол.	Наименование
1			+	21210-8201008-10	~		1	Зеркало заднего вида внутр. с кронштейном в сборе
1			+	21210-8201008-20	~		1	Зеркало заднего вида внутр. противоослепляющее
2			+	21213-8204011-00			1	Козырек противосолнечный левый
3			+	21230-6302336-00			4	Винт самонарезающий
4			+	21214-8201384-50		(02)	1	Облицовка передней двери внутренняя правая
4			+	21214-8201385-50		(02)	1	Облицовка передней двери внутренняя левая
5			+	00001-0076716-01			2	Винт 4,9x31,8 самонарезающий
6			+	00001-0025991-71			6	Шайба 5 стопорная
7			+	21214-8201004-50		(02)	1	Зеркала наружные (комплект поставки)
8			+	00001-0032744-01			4	Винт М5x20
9			+	21214-8201004-00		(01)	1	Зеркала наружные (комплект поставки)
10			+	21050-6105416-00		(01)	2	Скоба крепления
11			+	11180-8201327-00		(01)	2	Облицовка рукоятки наружного зеркала
12			+	21214-8201384-00		(01)	1	Облицовка передней двери внутренняя правая
12			+	21214-8201385-00		(01)	1	Облицовка передней двери внутренняя левая
13			+	00001-0076899-01			2	Винт 5,6x1 самонарезающий
14			+	21213-8204010-00			1	Козырек противосолнечный правый
15			+	00001-0076796-07			6	Винт 4,3x12,7 самонарезающий
16			+	21050-8202025-00			2	Крючок для одежды
17			+	21050-8202010-00			3	Поручень в сборе
18			+	21030-8202018-00			6	Пластина крепления поручня
19			+	00001-0026053-71			6	Шайба 6 стопорная
20			+	00001-0032762-01			6	Винт М6x16
21			+	21030-8202020-00			6	Облицовка пластины крепления поручня
22			+	21900-8203010-00		(02)	1	Пепельница в сборе
23			+	21010-5325062-00			1	Облицовка пепельницы панели приборов
24			+	21011-8203010-00			1	Пепельница панели приборов в сборе



ПАНЕЛЬ ПРИБОРОВ

M190

21214-40(01)

21214-42(01)

21214-46(02)

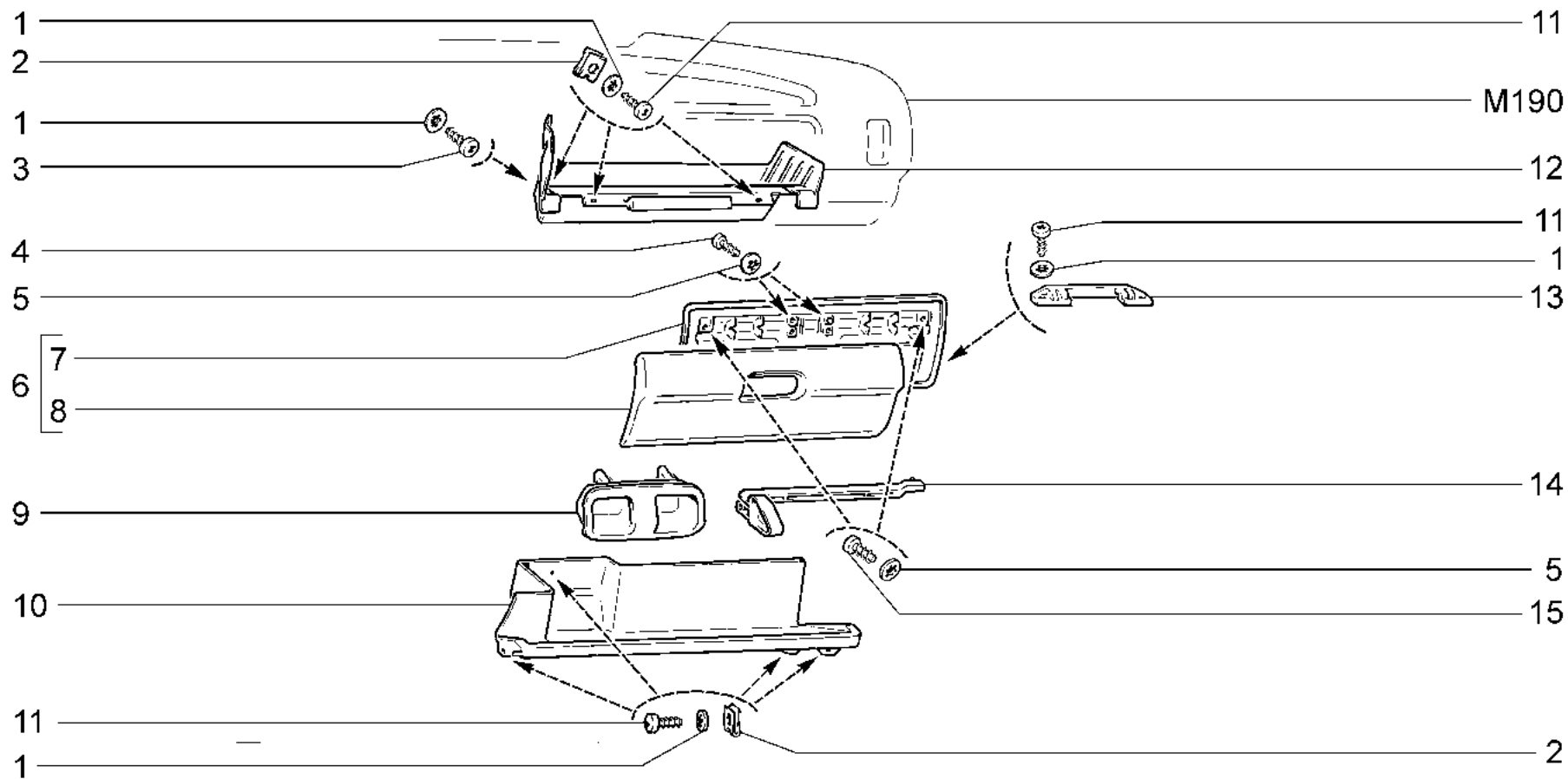
21214-47(02)

21214-50(01)

21214-52(01)

21214-60(01)

№ поз.	№ извещ. об изменении	Дата выпуска изв.	Вкл. в з/ч	Номер детали	Вариант	Применяемость	Кол.	Наименование
1			+	21213-5325160-10			1	Усилитель панели приборов
2			+	00001-0038331-21			2	Болт М5х10
3			+	21010-5325054-00			2	Кронштейн крепления панели приборов
4			+	00001-0038321-01			4	Гайка М6 с зубчатым буртиком
5			+	00001-0041897-71			4	Скоба
6			+	00001-0026111-50			2	Шайба 5 облицовочная
7			+	00001-0076808-01			2	Винт 4,9х25,4 самонарезающий
8			+	21214-5325120-00			1	Щиток панели приборов в сборе
9			+	21213-5325128-00			2	Пружина щитка панели приборов
10			+	00001-0025980-70			2	Шайба 4 стопорная
11			+	00001-0076690-01			2	Винт 3,6х9,5 самонарезающий
12			+	21214-5325124-00			1	Щиток панели приборов
13			+	00001-0041885-80			2	Держатель фланцевый
14			+	00001-0076705-07			1	Винт 4,3х25,4 самонарезающий
15			+	00001-0076701-07			2	Винт 4,3х12,7 самонарезающий
16			+	00001-0025991-73			3	Шайба 5 стопорная
17			+	00001-0076717-07			2	Винт 4,9х38,1 самонарезающий
18			+	00001-0076711-01			4	Винт 4,9х12,7 самонарезающий
19			+	00001-0025991-71			4	Шайба 5 стопорная
20			+	21213-5325452-00			1	Кронштейн крепления панели приборов правый
20			+	21213-5325453-00			1	Кронштейн крепления панели приборов левый
21			+	21213-5325054-00			2	Кронштейн крепления панели приборов
22			+	21214-5325010-10		(01)	1	Панель приборов в сборе
22			+	21218-5325010-00		(02)	1	Панель приборов в сборе
23			+	21213-5325012-10			1	Панель приборов
24			+	21214-5325212-10			1	Панель крепления радиоприемника
25			+	21080-5326016-00			1	Коробка для мелких предметов
26			+	21010-8109137-00			1	Гайка пружинная



ЯЩИК ВЕЩЕВОЙ

M195

21214-40(01)

21214-42(01)

21214-46(02)

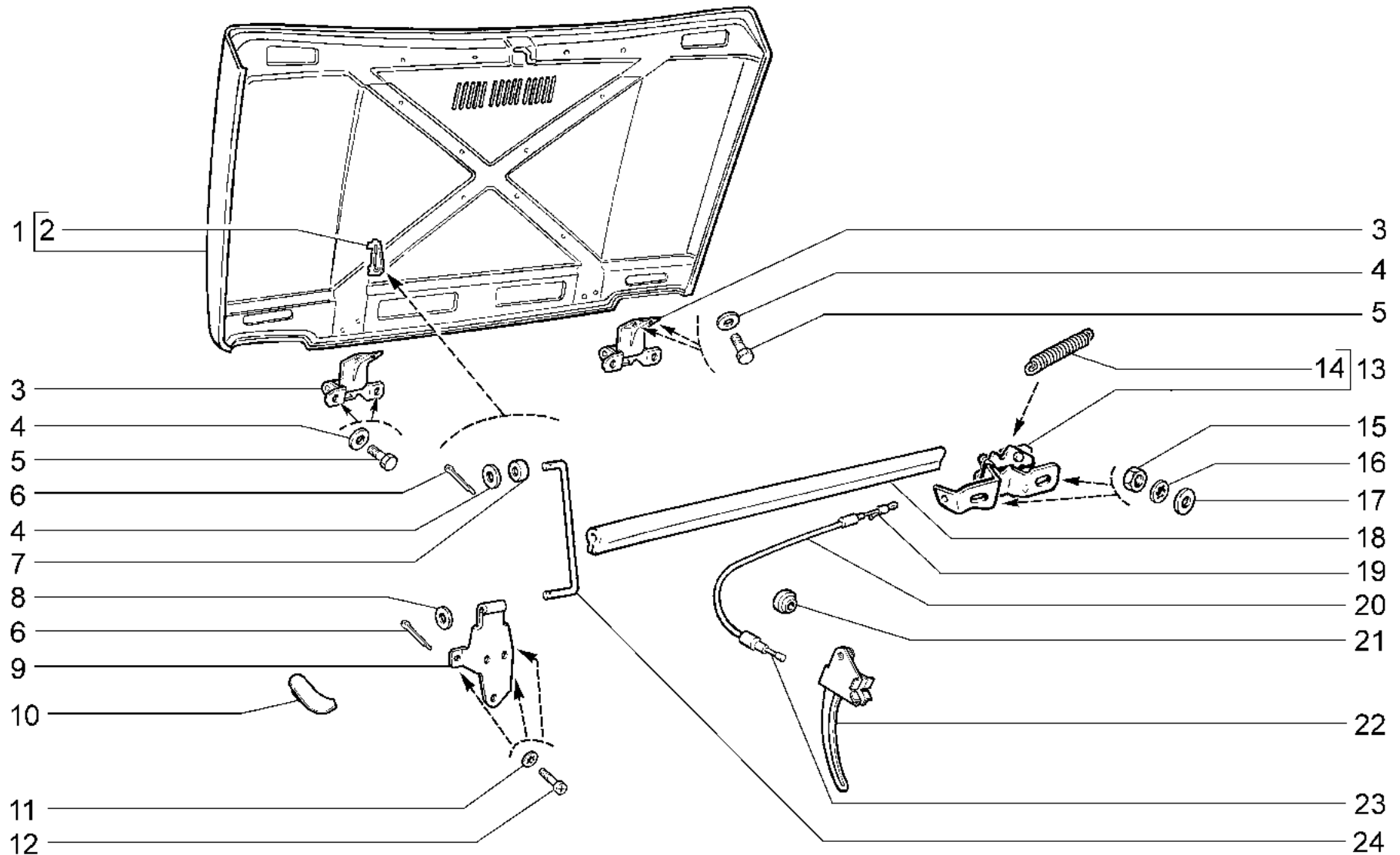
21214-47(02)

21214-50(01)

21214-52(01)

21214-60(01)

№ поз.	№ извещ. об изменении	Дата выпуска изв.	Вкл. в з/ч	Номер детали	Вариант	Применяемость	Кол.	Наименование
1			+	00001-0025991-71			12	Шайба 5 стопорная
2			+	00001-0041897-71			7	Скоба
3			+	00001-0076701-01			1	Винт 4,3x12,7 самонарезающий
4			+	00001-0076690-01			4	Винт 3,6x9,5 самонарезающий
5			+	00001-0025980-73			9	Шайба 4 стопорная
6			+	21213-5303016-10			1	Крышка вещевого ящика в сборе
7			+	21213-5303025-10			1	Панель вещевого ящика
8			+	21213-5303020-10			1	Крышка вещевого ящика
9			+	21213-5303064-00			1	Вставка замка
10			+	21213-5303090-00		(01)	1	Полка
10			+	21218-5303090-00		(02)	1	Полка
11			+	00001-0076711-01			11	Винт 4,9x12,7 самонарезающий
12			+	21213-5303014-10			1	Корпус вещевого ящика
13			+	21213-5303034-00			2	Звено петли
14			+	21213-5303046-00			1	Замок вещевого ящика правый
14			+	21213-5303047-00			1	Замок вещевого ящика левый
15			+	00001-0076691-07			5	Винт 3,6x12,7 самонарезающий



КАПОТ

M200

21214-40

21214-42

21214-46

21214-47

21214-50

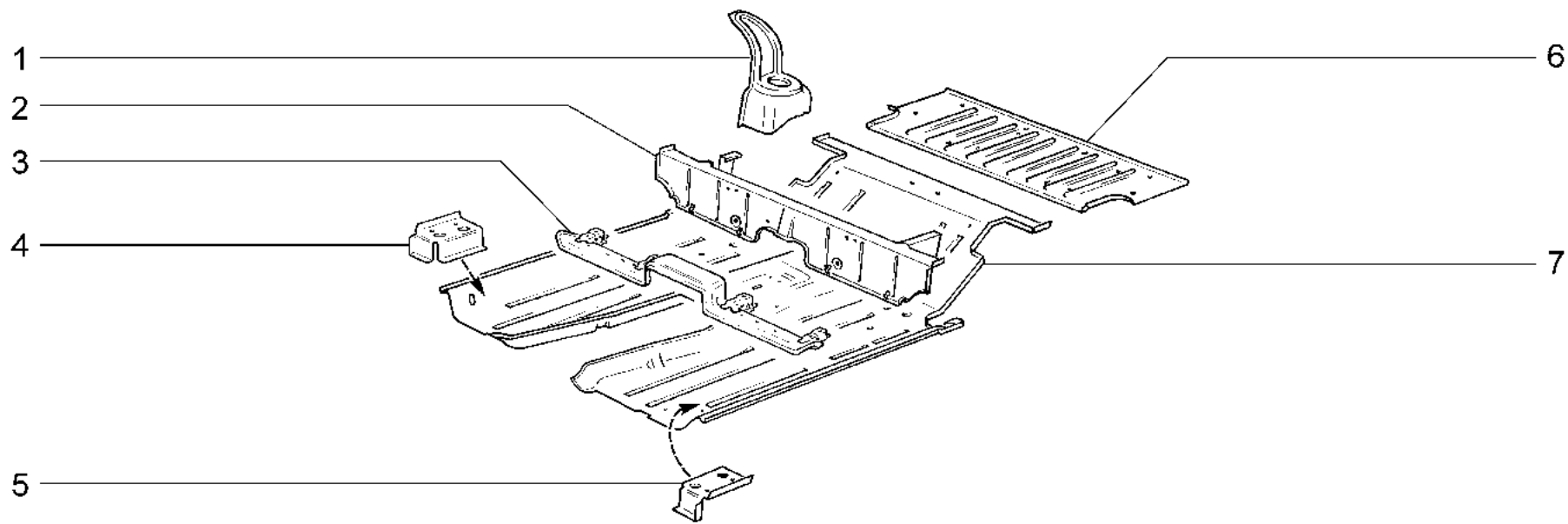
21214-52

21214-60

M200

10.15

№ поз.	№ извещ. об изменении	Дата выпуска изв.	Вкл. в з/ч	Номер детали	Вариант	Применяемость	Кол.	Наименование
1			+	21213-8402012-00			1	Капот
2				21070-8407021-00			1	Кронштейн упора капота верхний
3			+	21210-8407010-01			2	Петля капота в сборе
4			+	00001-0005196-01			9	Шайба 8
5			+	00001-0060434-20			8	Болт М8х20
6			+	00001-0007343-01			2	Шплинт 2х20
7				21210-6106108-00			1	Буфер упора капота
8			+	00001-0026427-01			1	Шайба 8
9			+	21213-8407118-00			1	Кронштейн фиксатора упора капота
10			+	21210-8402214-00			1	Буфер капота правый
10			+	21210-8402215-00			1	Буфер капота левый
11			+	00001-0026053-71			3	Шайба 6 стопорная
12			+	00001-0032760-01			3	Винт М6х12
13			+	21010-8406010-00			1	Замок капота
14			+	21010-8406034-00			1	Пружина
15			+	00001-0058962-11			2	Гайка М6
16			+	00001-0025995-71			2	Шайба 6 стопорная
17				21010-6205221-00			2	Шайба
18			+	21210-8402200-01			1	Уплотнитель
19			+	21010-8406161-00			1	Трубка
20			+	21214-8406150-00			1	Оболочка тяги с трубкой в сборе
21			+	21010-1108124-00			1	Втулка уплотнительная
22			+	21213-8406132-00			1	Рычаг в сборе
23			+	21010-8406156-00			1	Тяга
24			+	21213-8407122-00			1	Упор



ПОЛ КУЗОВА

M230

21214-40

21214-42

21214-46

21214-47

21214-50

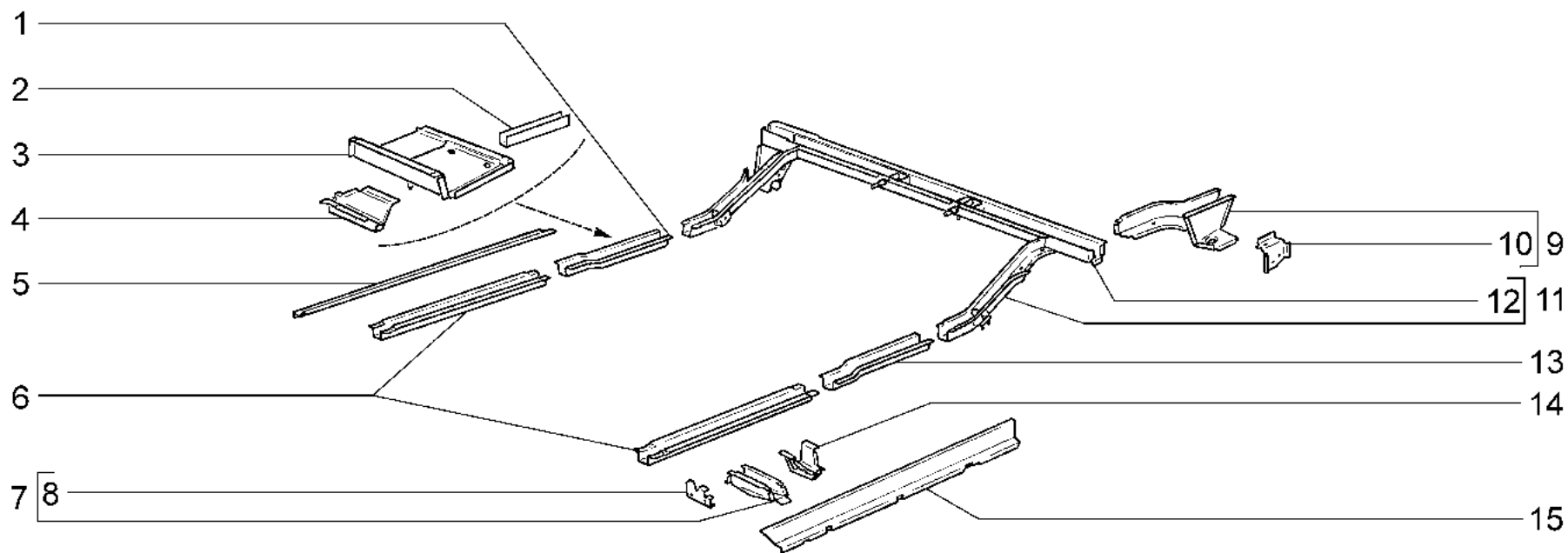
21214-52

21214-60

M230

10.15

№ поз.	№ извещ. об изменении	Дата выпуска изв.	Вкл. в з/ч	Номер детали	Вариант	Применяемость	Кол.	Наименование
1			+	21210-5101210-00			1	Опора пружины и буфера задней подвески правая
1			+	21210-5101211-00			1	Опора пружины и буфера задней подвески левая
2			+	21210-5101170-00			1	Поперечина пола
3			+	21213-5101160-00			1	Поперечина пола передняя
4			+	21213-6810030-00			1	Кронштейн переднего сиденья правый
5			+	21213-6810031-00			1	Кронштейн переднего сиденья левый
6			+	21213-5101034-00			1	Панель пола задняя
7			+	21210-5101024-00			1	Панель пола передняя



КАРКАС ОСНОВАНИЯ КУЗОВА

M235

21214-40

21214-42

21214-46

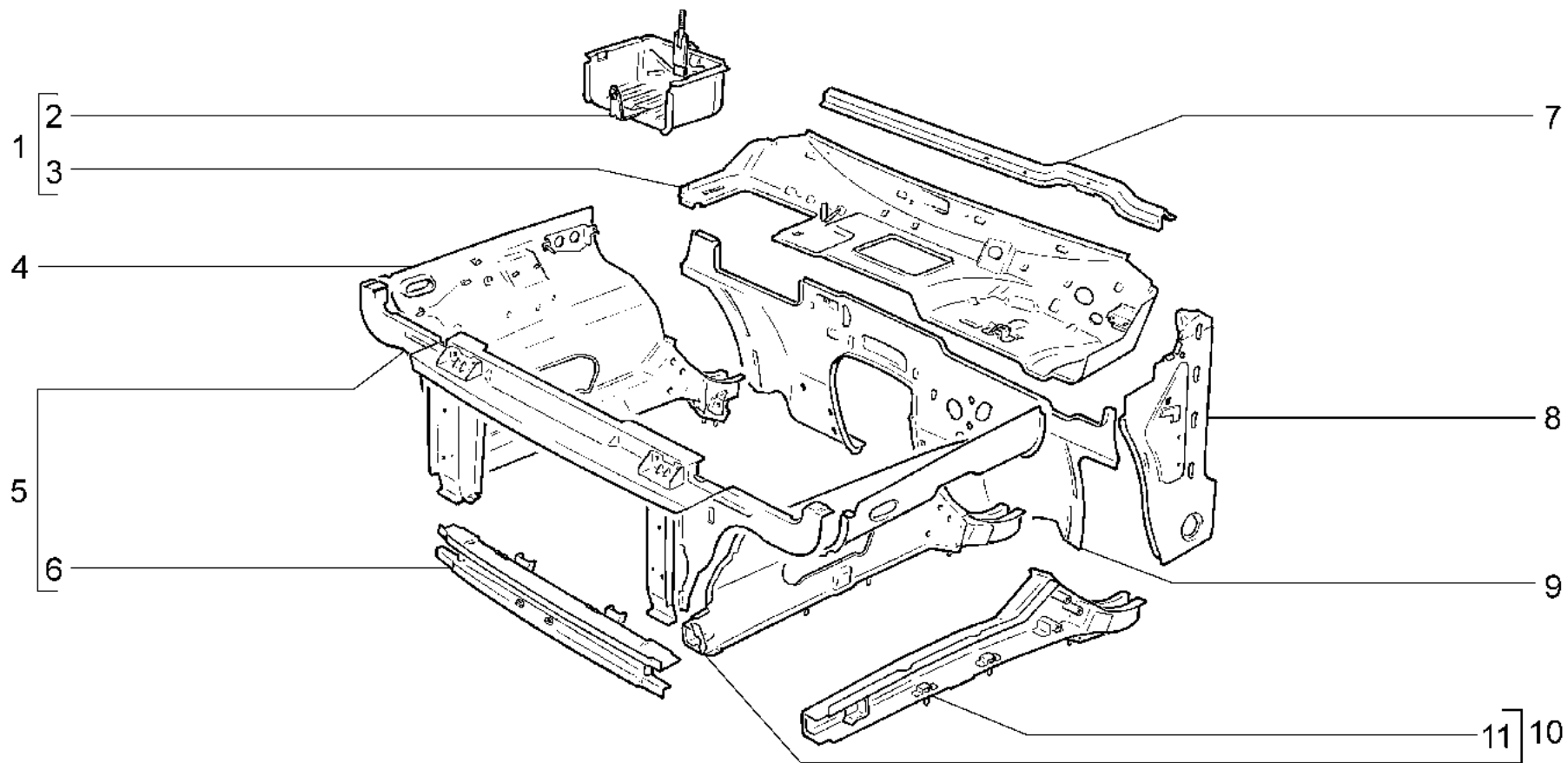
21214-47

21214-50

21214-52

21214-60

№ поз.	№ извещ. об изменении	Дата выпуска изв.	Вкл. в з/ч	Номер детали	Вариант	Применяемость	Кол.	Наименование
1			+	21210-5101306-00			1	Надставка переднего лонжерона правая
2			+	21214-5101284-00			2	Усилитель среднего лонжерона
3			+	21214-5101370-00			1	Соединитель порога и лонжерона задний правый
3			+	21214-5101371-00			1	Соединитель порога и лонжерона задний левый
4			+	21210-5101410-00			1	Кронштейн домкрата правый
4			+	21210-5101411-00			1	Кронштейн домкрата левый
5			+	21210-5101252-00			1	Усилитель порога пола правый
6			+	21210-5101302-00			2	Лонжерон пола передний
7			+	21210-5101340-00			1	Соединитель порога и лонжерона передний правый
7			+	21210-5101341-00			1	Соединитель порога и лонжерона передний левый
8			+	21210-8404314-00			1	Кронштейн крепления фартука колеса правый
8			+	21210-8404315-00			1	Кронштейн крепления фартука колеса левый
9			+	21210-5101048-00			1	Надставка заднего пола правая
9			+	21210-5101049-00			1	Надставка заднего пола левая
10			+	21210-2804036-10			1	Кронштейн заднего бампера правый
10			+	21210-2804037-10			1	Кронштейн заднего бампера левый
11				21214-5101270-10			1	Поперечина пола задняя с лонжеронами в сборе
12				21214-5101272-10			1	Поперечина пола задняя в сборе
13			+	21210-5101307-00			1	Надставка переднего лонжерона левая
14			+	21210-5101400-00			2	Кронштейн домкрата передний
15			+	21210-5101253-00			1	Усилитель порога пола левый



КАРКАС ПЕРЕДКА

M240

21214-40

21214-42

21214-46 (01)

21214-47 (01)

21214-50 (02)

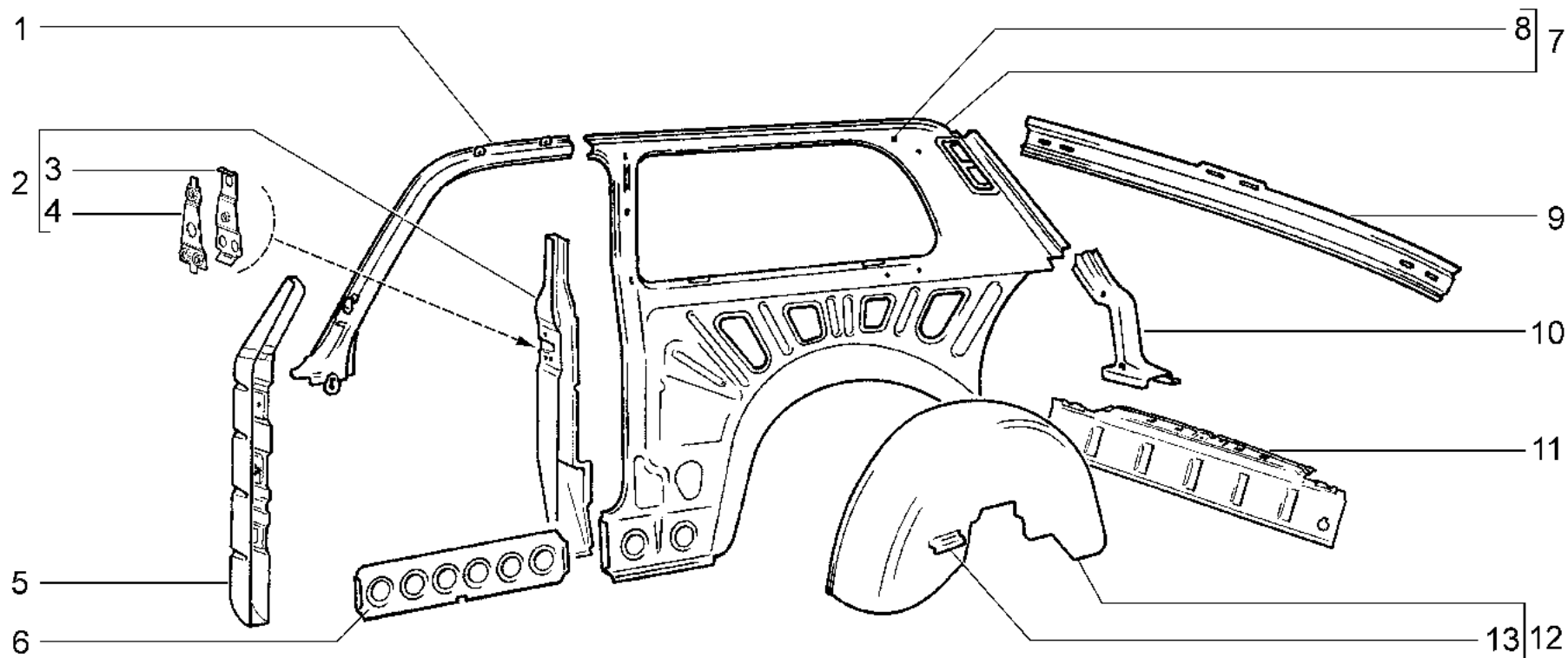
21214-52 (02)

21214-60

M240

10.15

№ поз.	№ извещ. об изменении	Дата выпуска изв.	Вкл. в з/ч	Номер детали	Вариант	Применяемость	Кол.	Наименование
1			+	21213-5301090-00			1	Усилитель щитка передка в сборе
2			+	21210-5301160-00			1	Поддон аккумулятора
3			+	21213-5301094-00			1	Усилитель щитка передка
4			+	21214-8403260-10			1	Брызговик правый
5			+	21213-8401050-00			1	Рамка радиатора
5			+	21213-8401050-50		(02)	1	Рамка радиатора
6			+	21210-8401076-00			1	Поперечина панели облицовки радиатора нижняя
7			+	21213-5325079-00			1	Поперечина крепления панели приборов
8			+	21210-5401070-00			1	Панель передней стойки боковины правая
8			+	21210-5401071-00			1	Панель передней стойки боковины левая
9			+	21210-5301086-00			1	Щиток передка
9				21210-5301086-80		(01)	1	Щиток передка
10			+	21214-8403261-10			1	Брызговик левый
11			+	21210-8403280-00			1	Лонжерон передний правый
11			+	21210-8403281-00			1	Лонжерон передний левый



КАРКАС БОКОВИНЫ И ЗАДКА

M250

21214-40 (01)

21214-42 (01)

21214-46 (01)

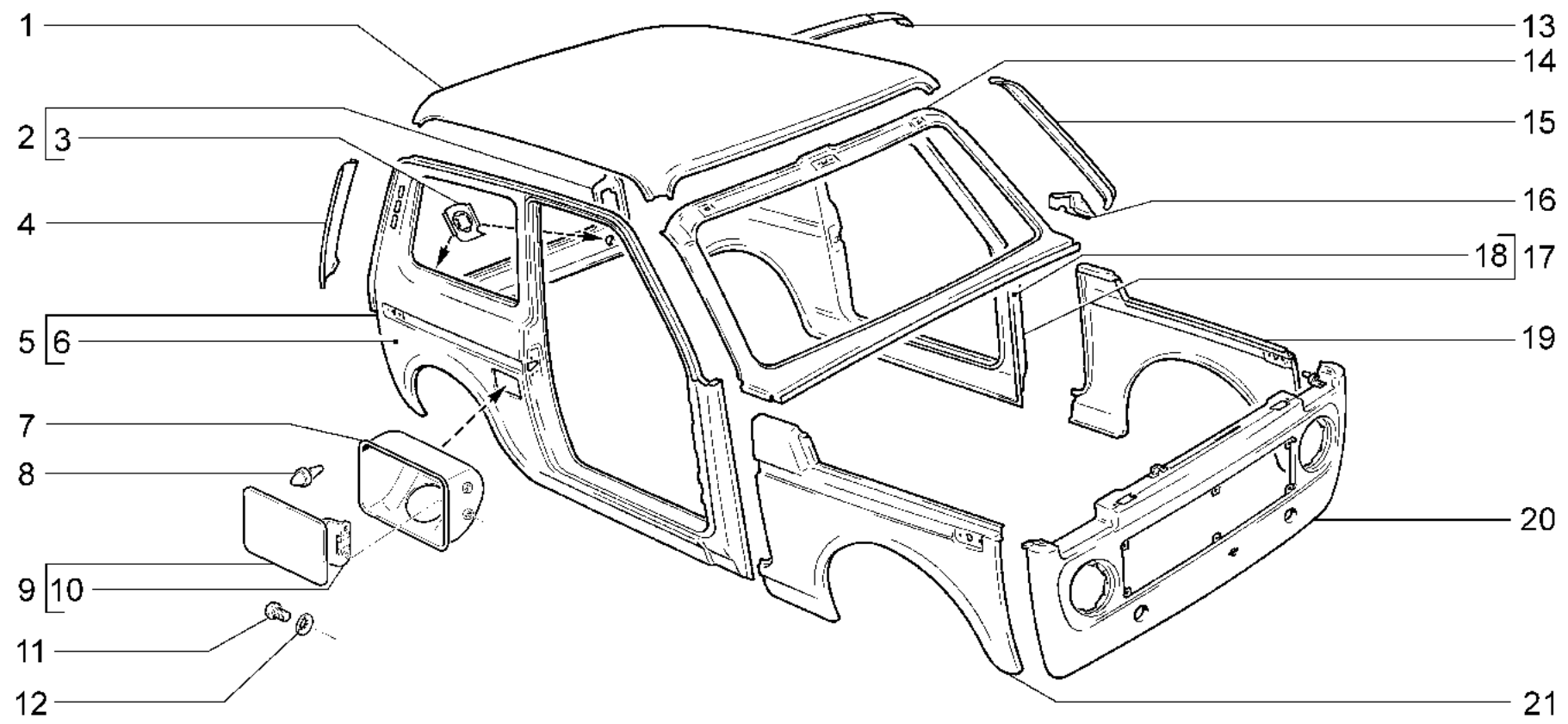
21214-47 (01)

21214-50 (02)

21214-52 (02)

21214-60 (03)

№ поз.	№ извещ. об изменении	Дата выпуска изв.	Вкл. в з/ч	Номер детали	Вариант	Применяемость	Кол.	Наименование
1			+	21210-5401080-00			1	Усилитель правый
1			+	21210-5401081-00			1	Усилитель левый
2			+	21210-5401150-00			1	Усилитель центральной стойки боковины правый в сборе
2			+	21210-5401151-00			1	Усилитель центральной стойки боковины левый в сборе
3			+	21050-6105194-00			2	Держатель пластины фиксатора
4			+	21050-6105196-00			2	Пластина фиксатора замка двери
5			+	21210-5401120-00			1	Усилитель передней стойки боковины правый в сборе
5			+	21210-5401121-00			1	Усилитель передней стойки боковины левый в сборе
6			+	21210-5401102-00			2	Накладка боковая нижняя
7			+	21214-5401050-50		(02)	1	Панель боковины внутренняя правая в сборе
7			+	21214-5401050-00		(01)(03)	1	Панель боковины внутренняя правая в сборе
7			+	21214-5401051-50		(02)	1	Панель боковины внутренняя левая в сборе
7			+	21214-5401051-00		(01)(03)	1	Панель боковины внутренняя левая в сборе
8			+	21214-5401062-50		(02)	1	Панель боковины внутренняя правая
8			+	21214-5401062-00		(01)(03)	1	Панель боковины внутренняя правая
8			+	21214-5401063-50		(02)	1	Панель боковины внутренняя левая
8			+	21214-5401063-00		(01)(03)	1	Панель боковины внутренняя левая
9			+	21210-5601070-00			1	Балка задка верхняя в сборе
10			+	21213-5601108-00			1	Стойка проема двери задка правая
10			+	21213-5601109-00			1	Стойка проема двери задка левая
11			+	21213-5601096-00		(01)	1	Поперечина каркаса задка нижняя в сборе
11			+	21213-5601096-10		(02)(03)	1	Поперечина каркаса задка нижняя в сборе
12			+	21214-5101240-00			1	Арка заднего колеса правая
12			+	21214-5101241-00			1	Арка заднего колеса левая
13			+	21214-5107108-00			1	Кронштейн крепления крышки бензобака правая
13			+	21214-5107109-00			1	Кронштейн крепления крышки бензобака левая

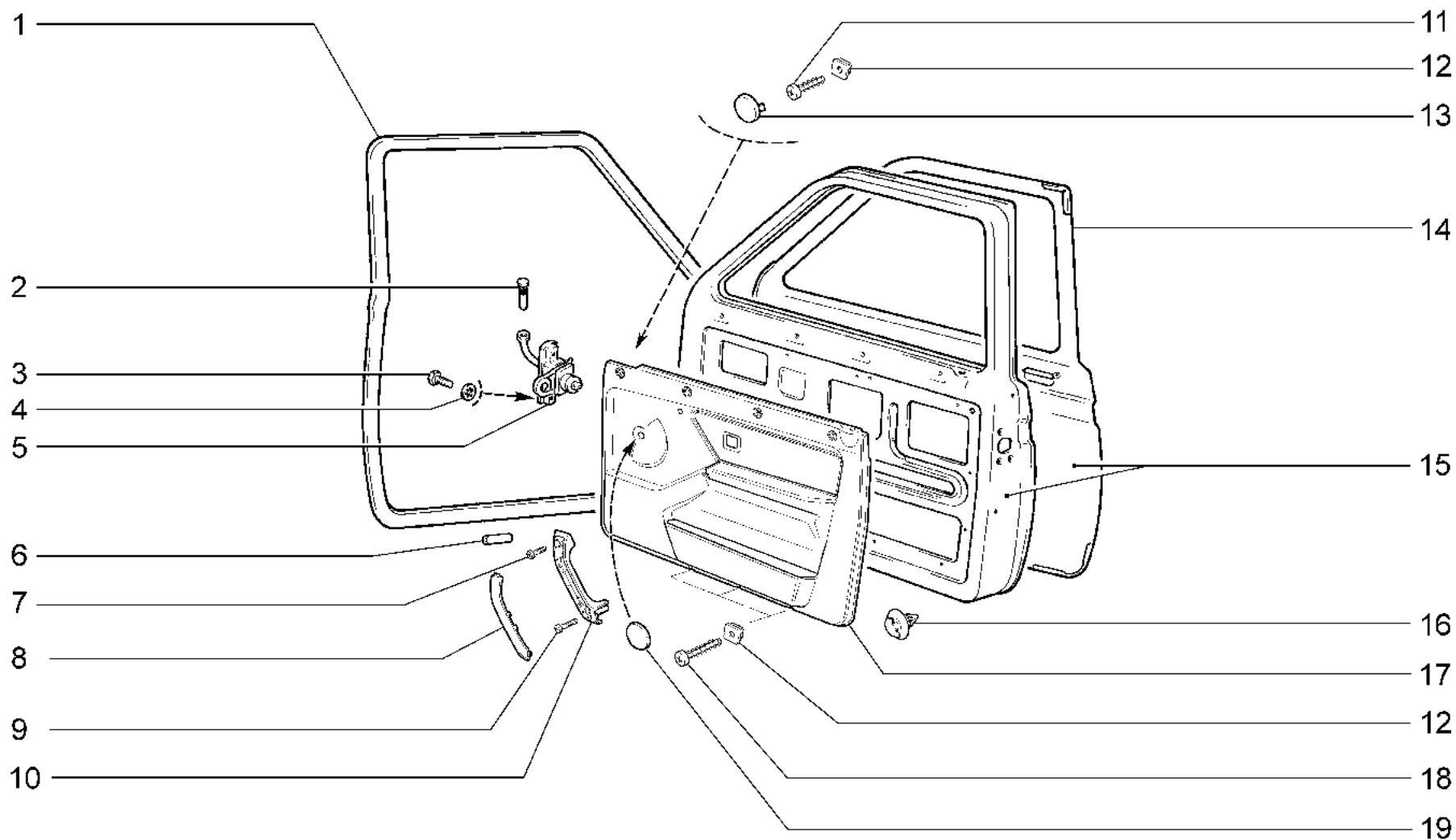


ПАНЕЛИ КУЗОВА

M260

- | | | | | | | |
|----------|----------|----------|----------|---------------|---------------|----------|
| 21214-40 | 21214-42 | 21214-46 | 21214-47 | 21214-50 (01) | 21214-52 (01) | 21214-60 |
|----------|----------|----------|----------|---------------|---------------|----------|

№ поз.	№ извещ. об изменении	Дата выпуска изв.	Вкл. в з/ч	Номер детали	Вариант	Применяемость	Кол.	Наименование
1			+	21210-5701012-00			1	Панель крыши
2			+	21213-5601082-00			1	Панель задка
3			+	21213-5601106-00			2	Усилитель
4			+	21213-5601012-00			1	Панель угловая правая
4			+	21213-5601013-00			1	Панель угловая левая
5			+	21214-5400010-00			1	Боковина кузова правая в сборе
6			+	21210-5401064-00			1	Панель боковины правая
7				21213-5413016-00			1	Рамка люка наливной горловины в сборе
8			+	21010-8404160-00			1	Буфер
9			+	21210-5413010-00			1	Крышка люка наливной горловины
10			+	21030-8404114-00			1	Пружина
11			+	00001-0032760-01			2	Винт М6х12
12			+	00001-0025990-71			2	Шайба 6 стопорная
13			+	21210-5701014-00			3	Усилитель крыши
14			+	21210-5201012-10			1	Панель рамы ветрового окна
15			+	21210-5201028-00			1	Стойка правая
15			+	21210-5201029-00			1	Стойка левая
16			+	21210-5401078-00			1	Соединитель правый
16			+	21210-5401079-00			1	Соединитель левый
17			+	21214-5400011-00			1	Боковина кузова левая в сборе
18			+	21210-5401065-00			1	Панель боковины левая
19			+	21210-8403025-00			1	Крыло переднее левое
20			+	21213-8401120-00			1	Панель облицовки радиатора
20			+	21213-8401120-50		(01)	1	Панель облицовки радиатора
21			+	21210-8403024-00			1	Крыло переднее правое



ДВЕРИ ПЕРЕДНИЕ

М300

21214-40

21214-42

21214-46

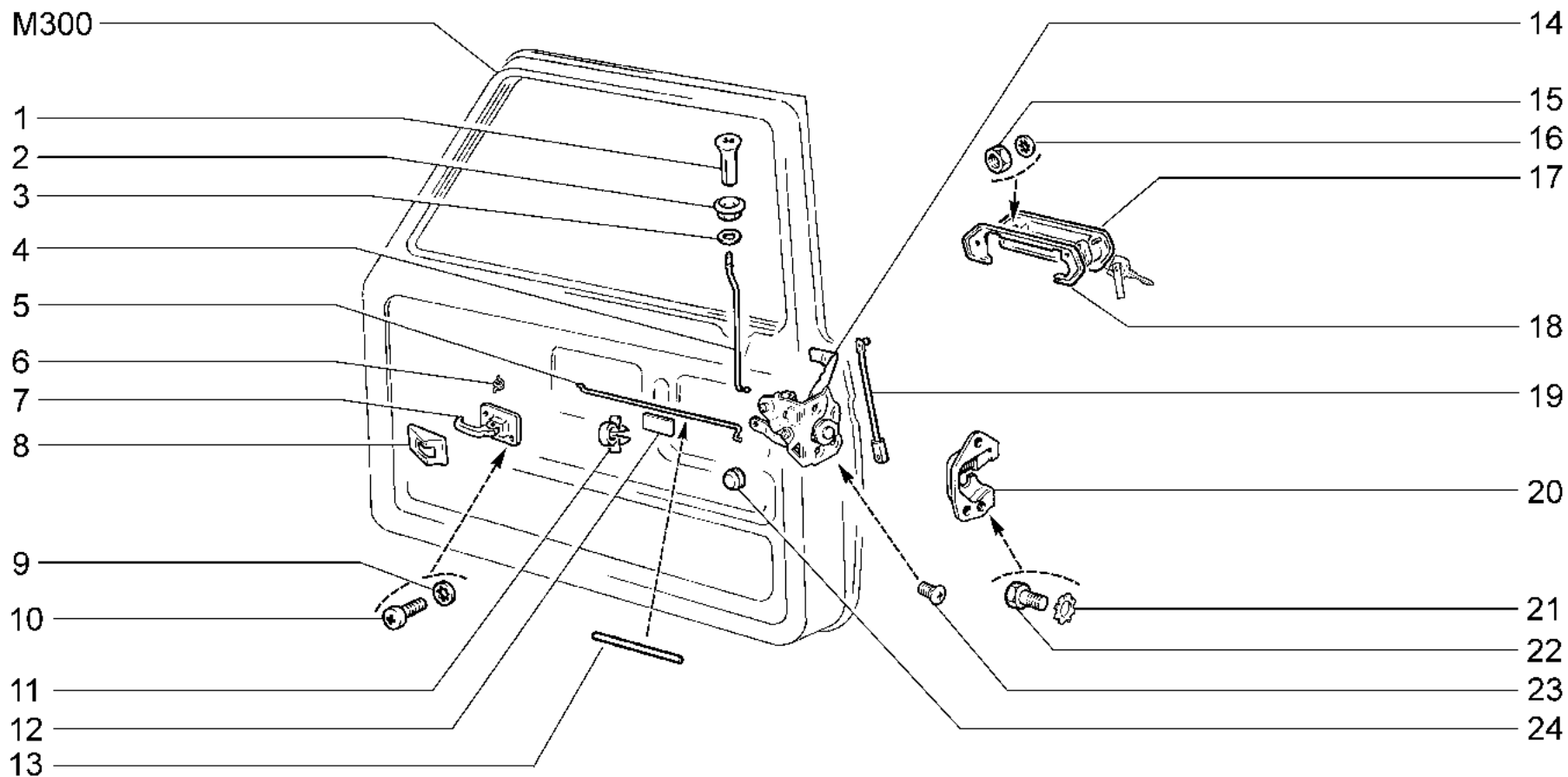
21214-47 (01)

21214-50

21214-52

21214-60 (01)

№ поз.	№ извещ. об изменении	Дата выпуска изв.	Вкл. в з/ч	Номер детали	Вариант	Применяемость	Кол.	Наименование
1			+	21210-6107018-10	~		2	Уплотнитель двери
1			+	21210-6107018-20	~		2	Уплотнитель двери
2			+	21210-6106096-00			2	Палец ограничителя
3			+	00001-0009021-21			4	Винт М6х14
4			+	00001-0025990-71			4	Шайба 6 стопорная
5			+	21210-6106082-00			2	Ограничитель
6			+	21010-6207032-00			2	Трубка соединительная
7			+	00001-0032766-01			2	Винт М6х25
8			+	21214-6816088-00			1	Накладка ручки обивки передней двери правая
8			+	21214-6816089-00			1	Накладка ручки обивки передней двери левая
9			+	00001-0032775-07			2	Винт М6х65
10			+	21214-6816086-00			1	Ручка обивки передней двери правая
10			+	21214-6816087-00			1	Ручка обивки передней двери левая
11			+	00001-0076713-07			8	Винт 4,9х19 самонарезающий
12			+	21210-5004286-00			14	Гайка квадратная
13			+	21214-6102034-00			8	Заглушка обивки передней двери
14			+	21214-6101014-00			1	Панель передней двери наружная правая
14			+	21214-6101015-00			1	Панель передней двери наружная левая
15			+	21214-6100030-30			1	Дверь передняя правая
15			+	21214-6100031-30			1	Дверь передняя левая
15			+	21214-6100030-80		(01)	1	Дверь передняя правая
15			+	21214-6100031-80		(01)	1	Дверь передняя левая
16			+	11180-6102053-00			12	Кнопка крепления обивки передней двери
17			+	21214-6102012-00			1	Обивка передней двери правая с карманом в сборе
17			+	21214-6102013-00			1	Обивка передней двери левая с карманом в сборе
17			+	21214-6102012-20		(01)	1	Обивка передней двери правая с карманом в сборе
17			+	21214-6102013-20		(01)	1	Обивка передней двери левая с карманом в сборе
18			+	00001-0076716-07			6	Винт 4,9х31,8 самонарезающий
19			+	21214-6104266-00		(01)	2	Заглушка отверстия под ручку стеклоподъемника



ЗАМКИ И РУЧКИ ПЕРЕДНИХ ДВЕРЕЙ

M320

21214-40

21214-42

21214-46

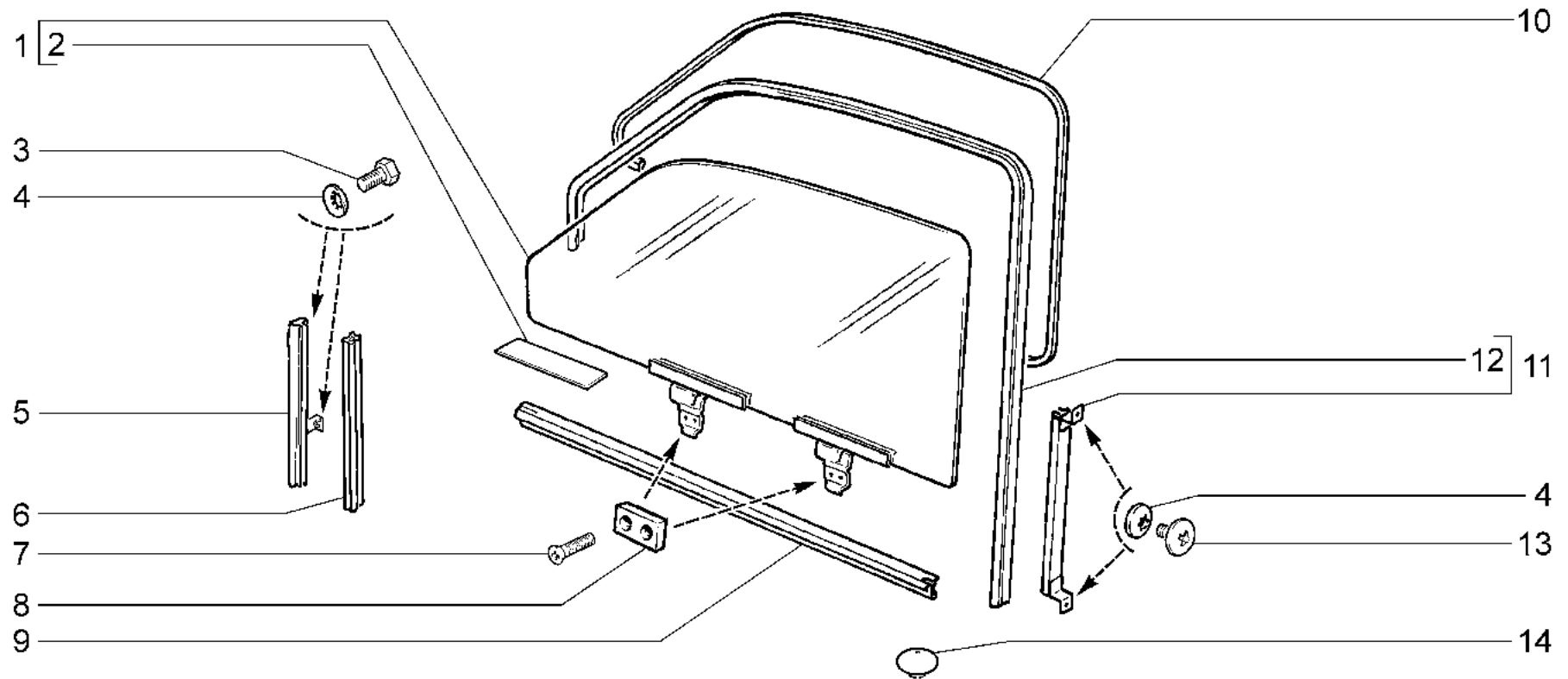
21214-47

21214-50 (01)

21214-52

21214-60 (01)

№ поз.	№ извещ. об изменении	Дата выпуска изв.	Вкл. в з/ч	Номер детали	Вариант	Применяемость	Кол.	Наименование
1			+	21080-6105125-00			2	Кнопка выключения замка двери
2			+	21010-6205129-00			2	Втулка направляющая
3			+	21010-6205127-00			2	Шайба
4			+	21210-6105121-00			2	Тяга кнопки
5			+	21213-6105096-00			1	Тяга рычага внутреннего привода замка правая
5			+	21213-6105097-00			1	Тяга рычага внутреннего привода замка левая
6			+	21010-6205192-00			2	Пружина внутренней ручки двери
7			+	21213-6105180-00			2	Ручка двери внутренняя
8			+	21070-6105197-01			2	Облицовка внутренней ручки двери
9			+	00001-0026052-70			4	Шайба 5 стопорная
10			+	00001-0032739-01			4	Винт М5х10
11			+	00001-0045696-80			2	Скоба 12х3
12			+	21061-6205132-00			2	Прокладка противозумная
13			+	21218-6105124-00		(01)	2	Оболочка тяги
14			+	21210-6105012-00			1	Замок правой двери
14			+	21210-6105013-00			1	Замок левой двери
15			+	00001-0058964-11			4	Гайка М5
16			+	00001-0025991-71			4	Шайба 5 стопорная
17			+	21213-6105150-01			1	Ручка наружная передней двери правая в сборе
17			+	21213-6105151-01			1	Ручка наружная передней двери левая в сборе
18			+	21010-6205250-00			1	Прокладка уплотнительная правая
18			+	21010-6205251-00			1	Прокладка уплотнительная левая
19			+	21210-6105136-00			2	Тяга выключения замка передней двери в сборе
20			+	21050-6105204-00			1	Фиксатор замка двери правый
20			+	21050-6105205-00			1	Фиксатор замка двери левый
21			+	00001-0006154-71			6	Шайба 6 стопорная
22			+	00001-0009024-21			6	Болт М6х20
23			+	21050-6105266-00			6	Винт крепления замка двери
24			+	21010-6205094-00			2	Гнездо шарового пальца
			+	21213-6100040-10			1	Ручки дверей - комплект
			+	21213-6100045-20			1	Комплект цилиндров выключателей замков



ОКНА ПЕРЕДНИХ ДВЕРЕЙ

М340

21214-40

21214-42

21214-46

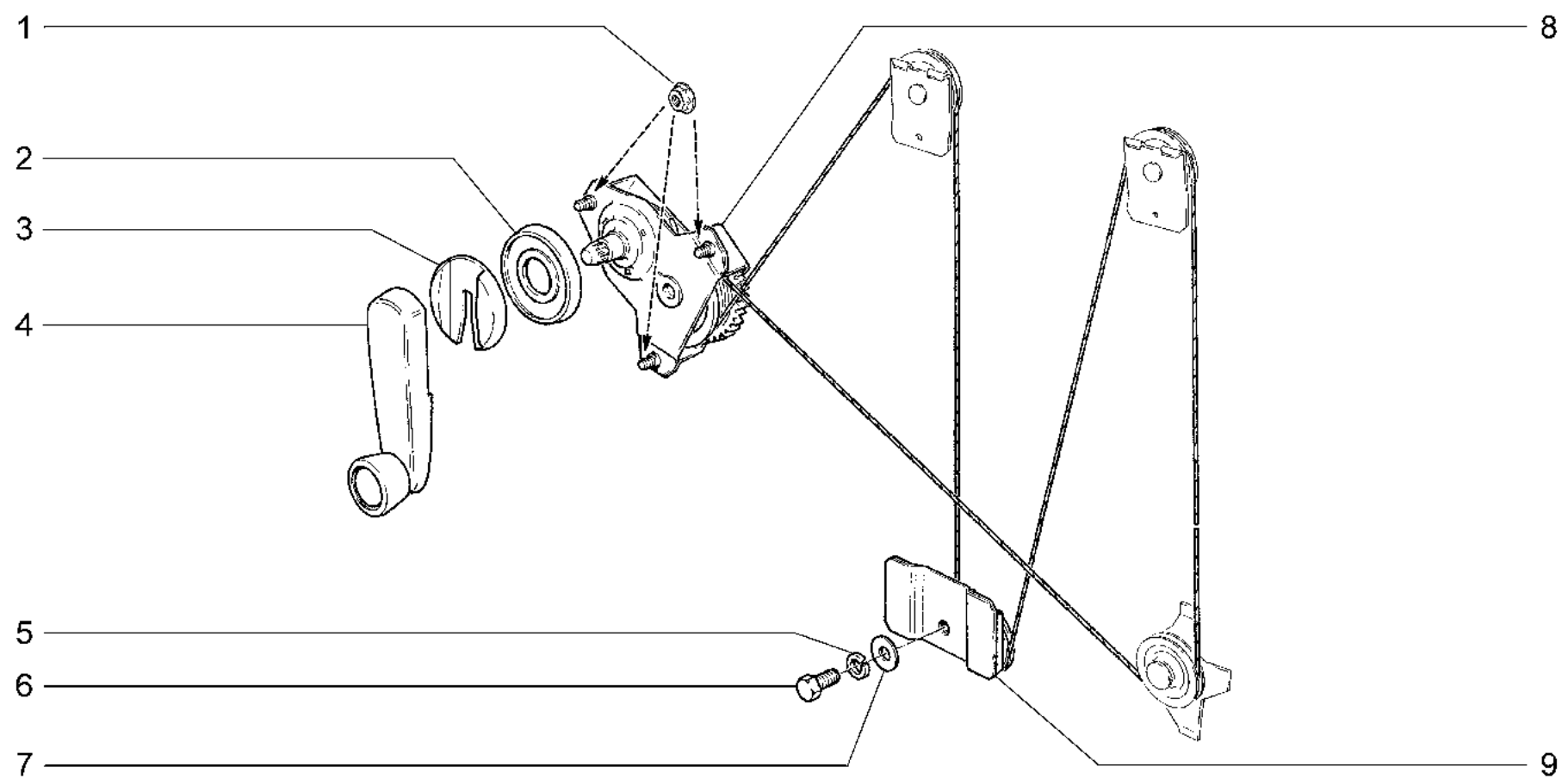
21214-47

21214-50

21214-52

21214-60

№ поз.	№ извещ. об изменении	Дата выпуска изв.	Вкл. в з/ч	Номер детали	Вариант	Применяемость	Кол.	Наименование
1			+	21213-6103210-10			1	Стекло опускающее в сборе правое
1			+	21213-6103211-10			1	Стекло опускающее в сборе левое
2			*	21213-6103230-00			4	Прокладка уплотнительная
3			+	00001-0009776-11			4	Болт М5х12
4			+	00001-0025990-71			8	Шайба 6 стопорная
5			+	21213-6103276-00			1	Желобок уплотнителя правый
5			+	21213-6103277-00			1	Желобок уплотнителя левый
6			+	21210-6103294-02			2	Уплотнитель
7			+	00001-0032992-01			8	Винт М5х12
8			+	21010-6204066-00			4	Планка прижимная
9			+	21213-6103282-00			2	Уплотнитель нижний правый
9			+	21213-6103283-00			2	Уплотнитель нижний левый
10			+	21213-6103472-00			2	Окантовка верхняя правая
10			+	21213-6103473-00			2	Окантовка верхняя левая
11			+	21213-6103240-00			2	Желобок стекла задний
12			+	21213-6103298-00			2	Уплотнитель задний
13			+	00001-0047781-01			4	Винт М6х8
14			+	21100-5007091-00			4	Буфер опускающего стекла



СТЕКЛОПОДЪЕМНИКИ ПЕРЕДНИХ ДВЕРЕЙ

M360

21214-40

21214-42

21214-46

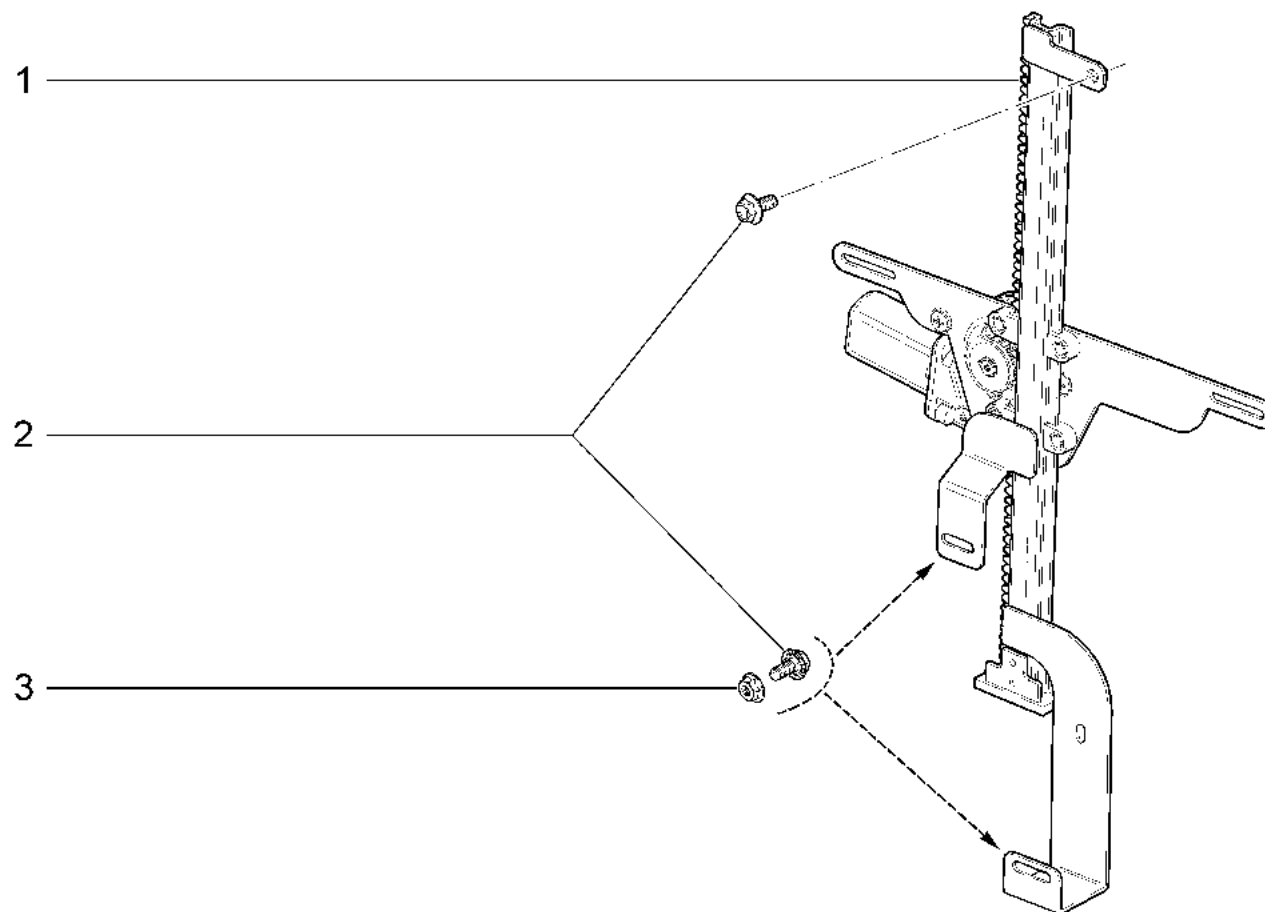
21214-50

21214-52

M360

10.15

№ поз.	№ извещ. об изменении	Дата выпуска изв.	Вкл. в з/ч	Номер детали	Вариант	Применяемость	Кол.	Наименование
1			+	00001-0038318-01			6	Гайка М5
2			+	21050-6104072-00			2	Розетка ручки стеклоподъёмника
3			+	21080-6104066-00			2	Облицовка ручки стеклоподъёмника
4			+	21080-6104064-01			2	Ручка стеклоподъёмника
5			+	00001-0005164-70			2	Шайба 6 пружинная
6			+	00001-0009022-21			2	Болт М6х16
7			+	00001-0026437-01			2	Шайба 6
8			+	21213-6104020-00			1	Стеклоподъёмник правый
8			+	21213-6104021-00			1	Стеклоподъёмник левый
9			+	21050-6101250-00			2	Ролик стеклоподъёмника нижний



ЭЛЕКТРОСТЕКЛОПОДЪЁМНИКИ

M361

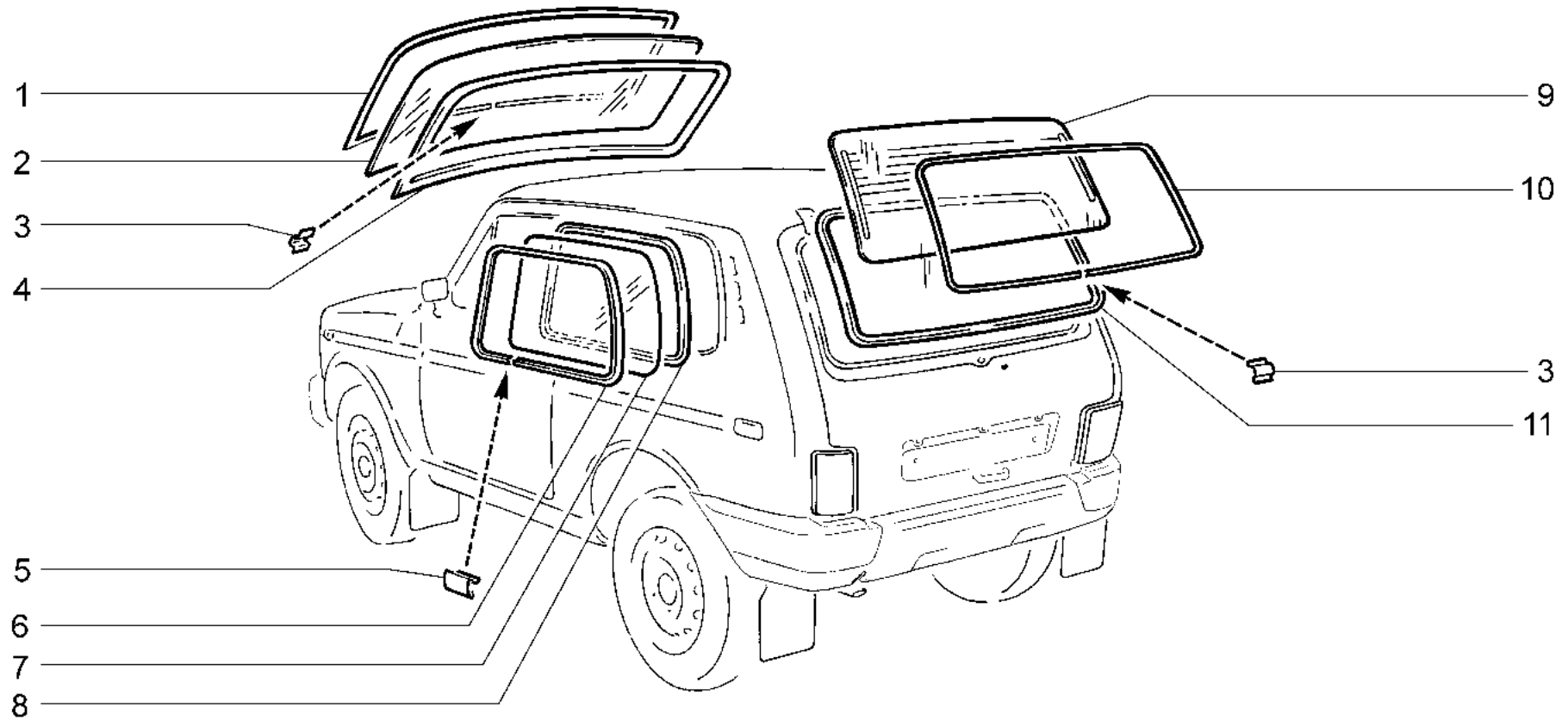
21214-47

21214-60

M361

10.15

№ поз.	№ извещ. об изменении	Дата выпуска изв.	Вкл. в з/ч	Номер детали	Вариант	Применяемость	Кол.	Наименование
1			+	21218-6104008-00			1	Электростеклоподъемник двери правый в сборе
1			+	21218-6104009-00			1	Электростеклоподъемник двери левый в сборе
2			+	00001-0038360-21			6	Болт М6х12
3			+	00001-0038320-01			4	Гайка М6



OKHA

M380

21214-40

21214-42

21214-46

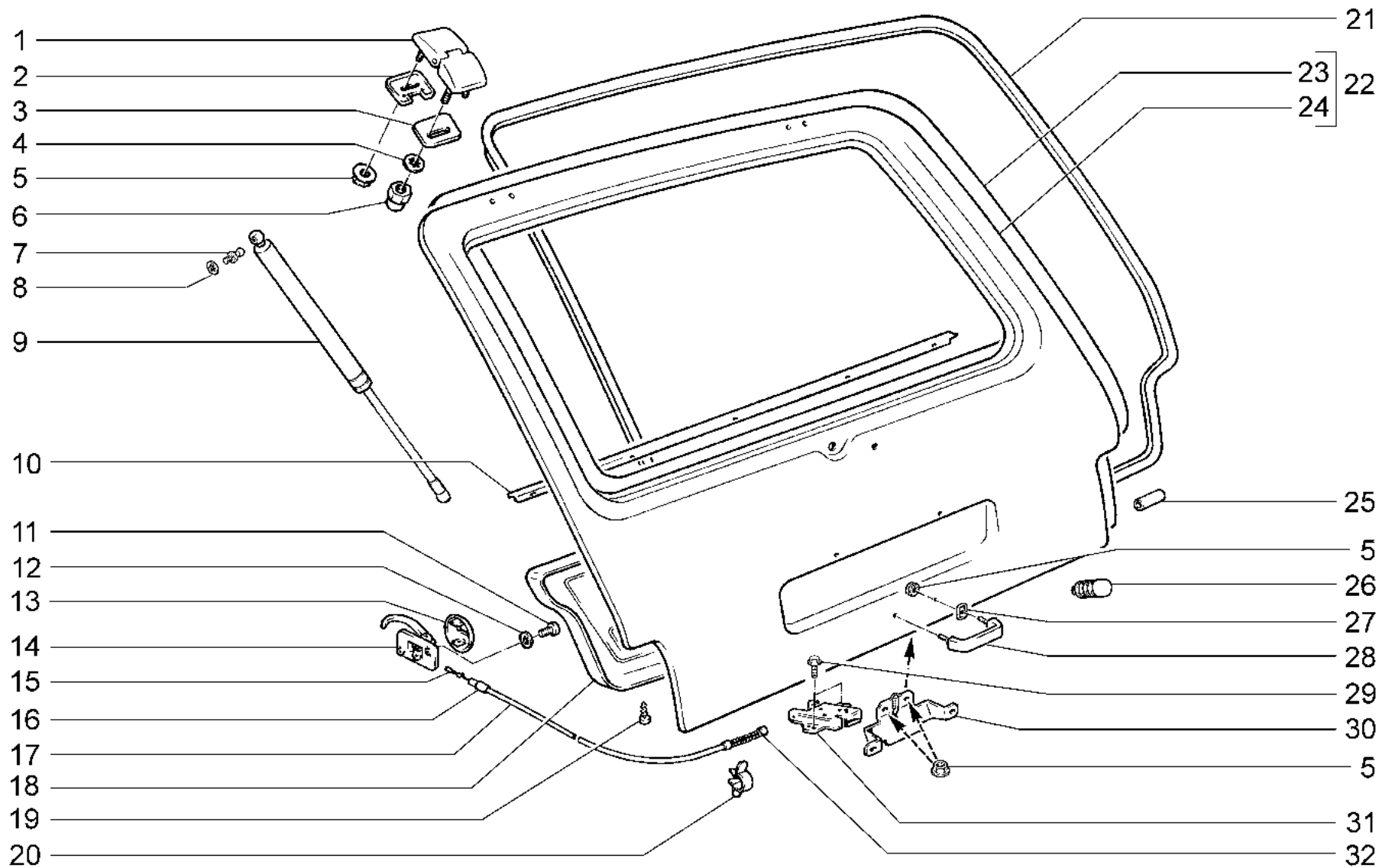
21214-47

21214-50

21214-52

21214-60

№ поз.	№ извещ. об изменении	Дата выпуска изв.	Вкл. в з/ч	Номер детали	Вариант	Применяемость	Кол.	Наименование
1			+	21210-5206062-00			1	Окантовка уплотнителя окна
2			+	21210-5206010-20			1	Стекло ветрового окна
3			+	21010-5206066-00			2	Облицовка окантовки
4			+	21210-5206054-00			1	Уплотнитель стекла ветрового окна
5			+	21210-5403128-00			2	Облицовка окантовки
6			+	21210-5403124-00			1	Окантовка уплотнителя рамы правая
6			+	21210-5403125-00			1	Окантовка уплотнителя рамы левая
7			+	21210-5403052-20			1	Стекло окна боковины правое
7			+	21210-5403053-20			1	Стекло окна боковины левое
8			+	21210-5403122-00			2	Уплотнитель окна боковины
9			+	21210-6303016-30	~		1	Стекло заднее
9			+	21210-6303016-40	~		1	Стекло заднее
10			+	21210-6303060-00			1	Окантовка уплотнителя окна двери задка
11			+	21210-6303018-00			1	Уплотнитель окна двери задка



ДВЕРЬ ЗАДКА

M390

21214-40

21214-42

21214-46

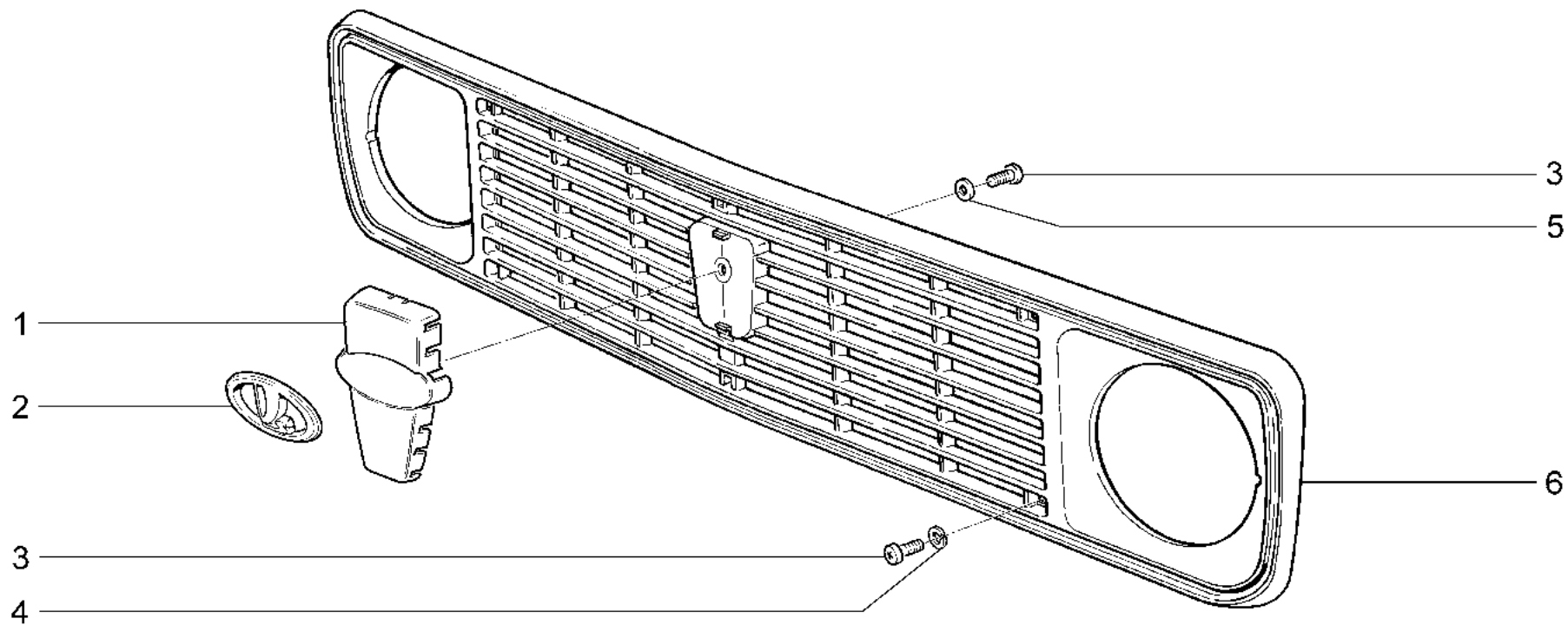
21214-47

21214-50 (01)

21214-52 (01)

21214-60

№ поз.	№ извещ. об изменении	Дата вы-пуска изв.	Вкл. в з/ч	Номер детали	Вариант	Применяемость	Кол.	Наименование
1			+	21214-6306010-00			1	Петля двери задка правая в сборе
1			+	21214-6306011-00			1	Петля двери задка левая в сборе
2			+	21210-6306034-10			2	Прокладка неподвижного звена петли двери задка
3			+	21213-6306026-00			1	Прокладка подвижного звена петли правая
3			+	21213-6306027-00			1	Прокладка подвижного звена петли левая
4			+	00001-0025982-71			4	Шайба 6 стопорная
5			+	00001-0038321-01			10	Гайка М6 с зубчатым буртиком
6			+	21080-1003298-00			4	Гайка крепления петли двери задка
7			+	21080-6308134-00			4	Палец шарнира двери задка
8			+	00001-0025983-71			4	Шайба 8 стопорная
9			+	21213-6308015-00			2	Упор двери задка
10			+	21210-6302030-10			1	Накладка декоративная
11			+	00001-0032739-01			2	Винт М5х10
12			+	00001-0026052-70			2	Шайба 5 стопорная
13			+	21011-6205197-02			1	Облицовка внутренней ручки двери
14			+	21011-6205180-00			1	Ручка привода замка двери задка
15			+	21213-6305170-00			1	Тяга привода замка двери задка в сборе
16			+	21010-8406161-00			1	Втулка крепления тяги привода
16			+	21213-6305160-00			1	Оболочка тяги привода замка двери задка
17			+	21213-6302010-00	~		1	Обивка двери задка
17			+	21213-6302010-01	~		1	Обивка двери задка
17	2146ПИ/13		+	21214-6302014-00		(01)	1	Обивка двери задка
18			+	00001-0076691-07			8	Винт 3,6х12,7 самонарезающий
19			+	00001-0045696-80			2	Скоба 12х3
20			+	00001-0045699-80			2	Скоба 16х3
21				21213-6307024-30	~		1	Уплотнитель проема двери
21			+	21213-6307024-40	~		1	Уплотнитель проема двери
22				21213-6300014-00			1	Дверь задка
23			+	21213-6301022-00			1	Панель двери задка внутренняя в сборе
24			+	21213-6301014-00			1	Панель двери задка наружная
25			+	21010-6207032-00			1	Трубка соединительная
26			+	21050-8402070-00			2	Буфер регулированный
27			+	21213-6305158-00			2	Уплотнитель ручки двери задка
28			+	21213-6305150-00			1	Ручка двери задка в сборе
29			+	00001-0038360-21			2	Болт М6х12
30			+	21213-6305064-00			1	Фиксатор замка двери задка
31			+	21213-6305012-01			1	Замок
32			+	21213-6305164-00			1	Пружина тяги привода замка двери задка



ОБЛИЦОВКА РАДИАТОРА

M400

21214-40

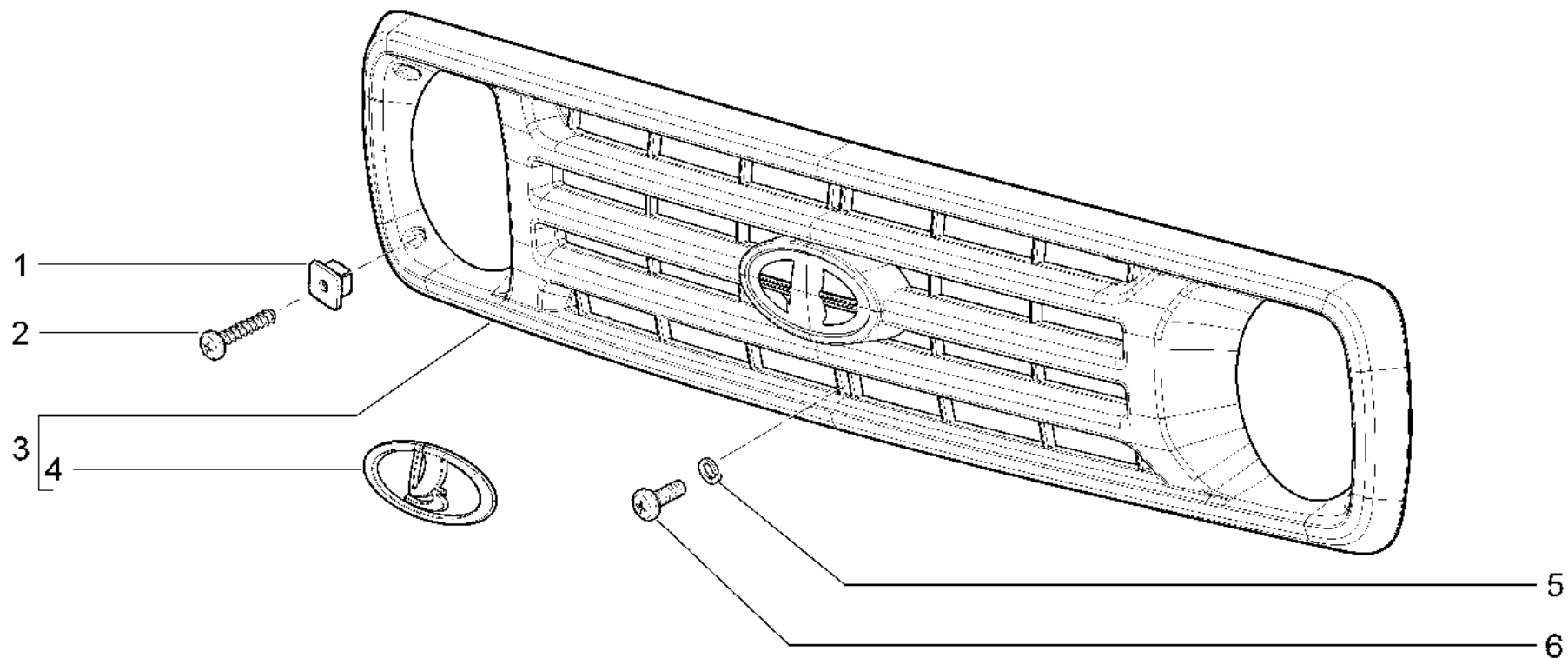
21214-42

21214-46

M400

10.15

№ поз.	№ извещ. об изменении	Дата выпуска изв.	Вкл. в з/ч	Номер детали	Вариант	Применяемость	Кол.	Наименование
1			+	21214-8401216-00			1	Надставка облицовки радиатора
2			+	11180-8212060-00			1	Знак заводской
3			+	00001-0032740-11			7	Винт М5х12
4			+	00001-0011954-70			6	Шайба 5 пружинная
5			+	00001-0026378-01			1	Шайба 5
6			+	21210-8401014-00			1	Решетка облицовки радиатора



ОБЛИЦОВКА РАДИАТОРА

M401

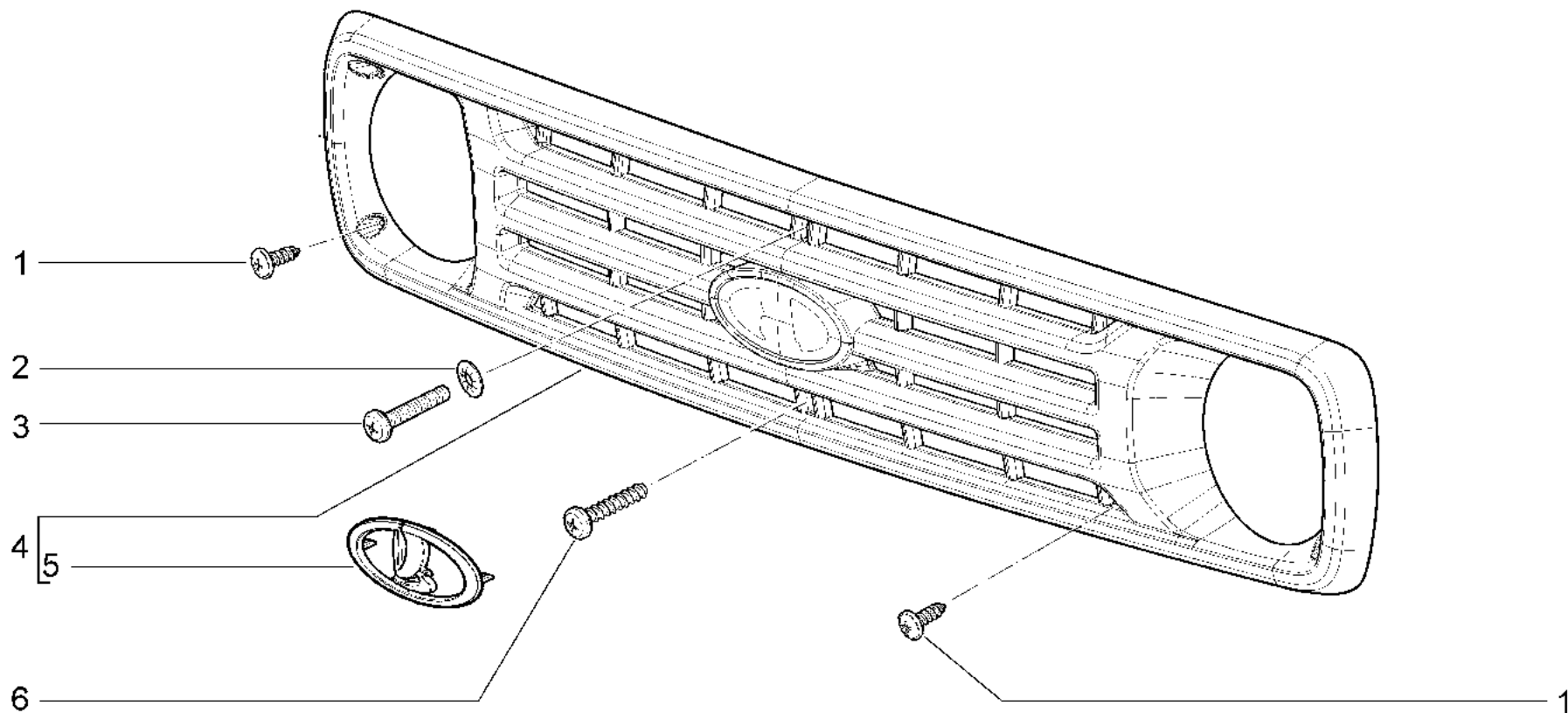
21214-50

21214-52

M401

10.15

№ поз.	№ извещ. об изменении	Дата выпуска изв.	Вкл. в з/ч	Номер детали	Вариант	Применяемость	Кол.	Наименование
1			+	21210-5004286-00			4	Гайка квадратная
2			+	00001-0076713-07			4	Винт самонарезающий 4,9x19
3			+	21214-8401014-00			1	Решетка облицовки радиатора
4			+	8450000255			1	Знак заводской
5			+	00001-0011954-70			6	Шайба 5 пружинная
6			+	00001-0032740-11			6	Винт M5x12



ОБЛИЦОВКА РАДИАТОРА

M402

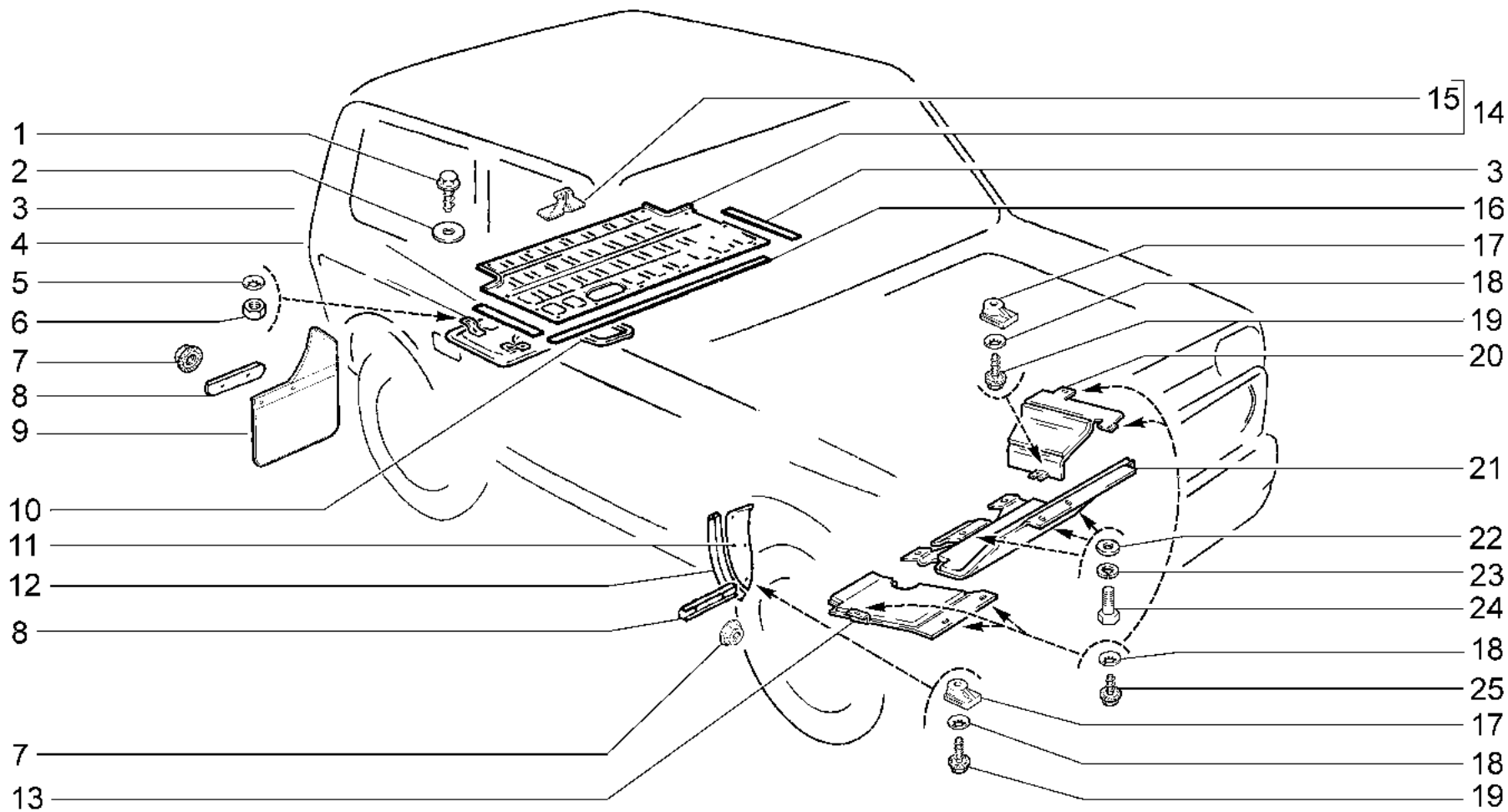
21214-47

21214-60

M402

10.15

№ поз.	№ извещ. об изменении	Дата выпуска изв.	Вкл. в з/ч	Номер детали	Вариант	Применяемость	Кол.	Наименование
1			+	21140-5325388-00			8	Винт самонарезающий 4,9x16
2			+	00001-0025991-77			1	Шайба 5 пружинная
3			+	00001-0032748-01			1	Винт М5х30
4			+	21218-8401010-10			1	Облицовка радиатора в сборе
5			+	8450000255			1	Знак заводской
6			+	00001-0076716-07			1	Винт самонарезающий 4,9x31,8



ЩИТКИ

M410

21214-40

21214-42

21214-46

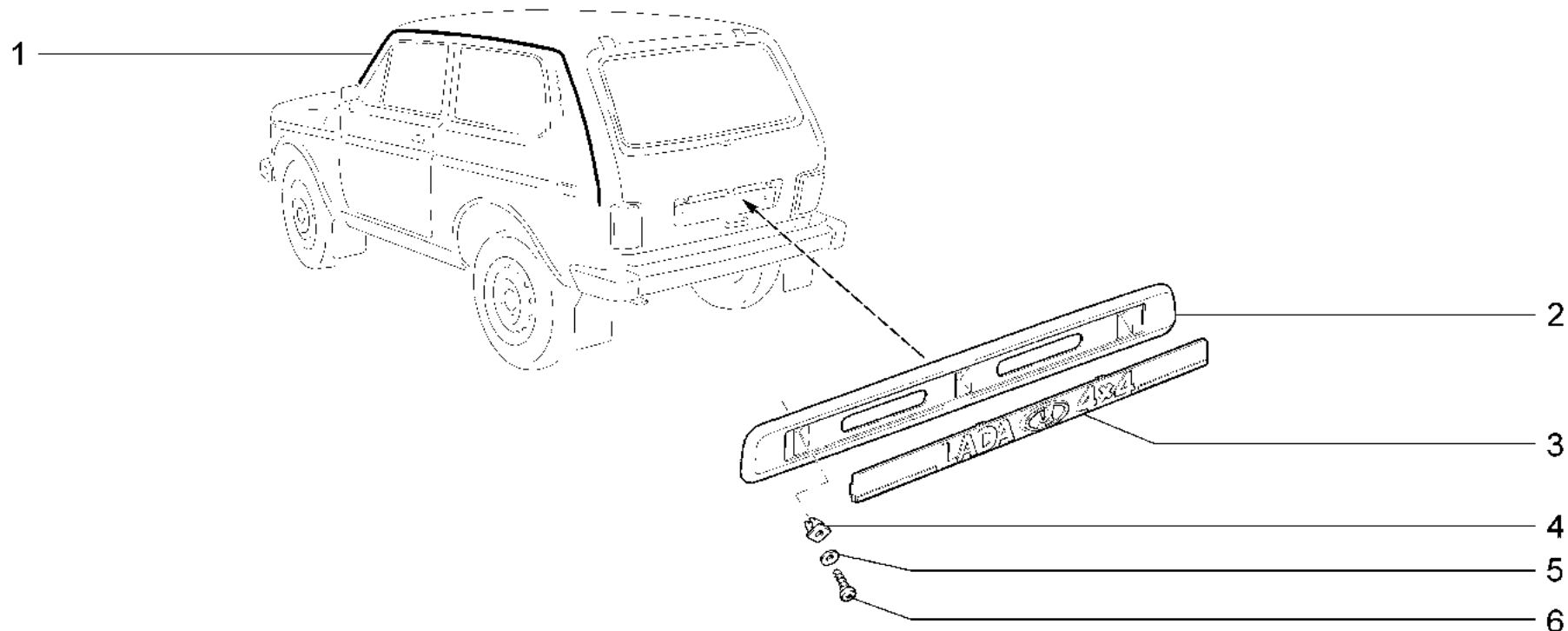
21214-47 (01)

21214-50

21214-52

21214-60 (01)

№ поз.	№ извещ. об изменении	Дата выпуска изв.	Вкл. в з/ч	Номер детали	Вариант	Применяемость	Кол.	Наименование
1			+	00001-0051861-01			6	Винт 4,9x12 самонарезающий
2			+	00001-0026381-01			6	Шайба 5
3			+	21210-5107100-00			2	Прокладка крышки бензобака боковая
4			+	21213-5107210-00			1	Щиток теплоотражающий в сборе
5			+	00001-0025982-71			4	Шайба 6 стопорная
6			+	00001-0058962-11			4	Гайка М6
7			+	00001-0038321-01			8	Гайка М6 с зубчатым буртиком
8			+	21210-8404320-00			4	Планка крепления фартука
8			+	21210-8404320-00		(01)	2	Планка крепления фартука
9			+	21218-8404310-00	~	(01)	1	Фартук заднего колеса правый
9			+	21218-8404310-10	~	(01)	1	Фартук заднего колеса правый
9			+	21218-8404311-00	~	(01)	1	Фартук заднего колеса левый
9			+	21218-8404311-10	~	(01)	1	Фартук заднего колеса левый
10			+	21020-5101420-00	~		1	Прокладка крышки люка датчика уровня бензина
10			+	21020-5101420-01	~		1	Прокладка крышки люка датчика уровня бензина
11			+	21210-8403362-00			1	Щиток крыла правый
11			+	21210-8403363-00			1	Щиток крыла левый
12			+	21210-8403370-00			2	Уплотнитель щитка передка
13			+	21215-2802010-00			1	Брызговик двигателя правый
14			+	21214-5107090-00			1	Крышка бензобака
15				11180-6824206-00			1	Фиксатор подушки заднего сиденья
16			+	21210-5107098-00			1	Прокладка передняя
17			+	21010-2802025-00			7	Пластина крепления
18			+	00001-0025990-71			12	Шайба 6 стопорная
19			+	00001-0051873-01			7	Винт 5,6x16 самонарезающий
20			+	21215-2802011-00			1	Брызговик двигателя левый
21			+	21215-2802029-00			1	Пластина защиты картера двигателя
22			+	00001-0026470-01			3	Шайба 8
23			+	00001-0005166-70			3	Шайба 8 пружинная
24			+	00001-0060434-21			3	Болт М8x20
25			+	00001-0051870-01			5	Винт 5,6x10 самонарезающий



НАКЛАДКИ ОБЛИЦОВОЧНЫЕ

M420

21214-40

21214-42

21214-46

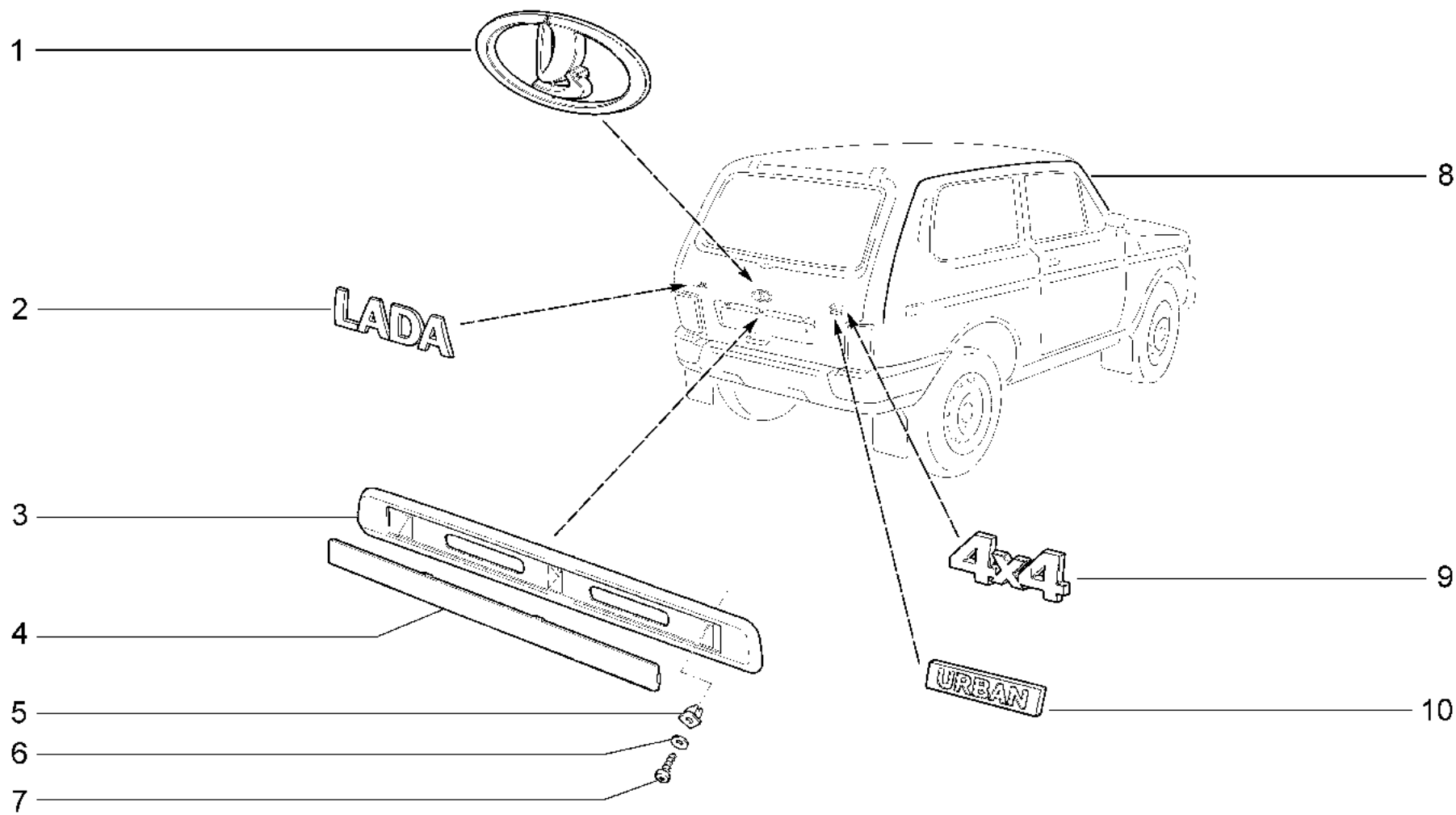
21214-50

21214-52

M420

10.15

№ поз.	№ извещ. об изменении	Дата выпуска изв.	Вкл. в з/ч	Номер детали	Вариант	Применяемость	Кол.	Наименование
1			+	21213-5003020-01	~		1	Накладка облицовочная правая
1			+	21213-5003020-30	~		1	Накладка облицовочная правая
1			+	21213-5003021-01	~		1	Накладка облицовочная левая
1			+	21213-5003021-30	~		1	Накладка облицовочная левая
2			+	21213-8212216-00			1	Накладка двери задка
3			+	21213-8212204-00			1	Орнамент задка
4			+	21010-2808020-00			3	Втулка крепления заднего номерного знака
5			+	00001-0005193-01			3	Шайба 5
6			+	00001-0076702-01			3	Винт 4,3x15,9 самонарезающий



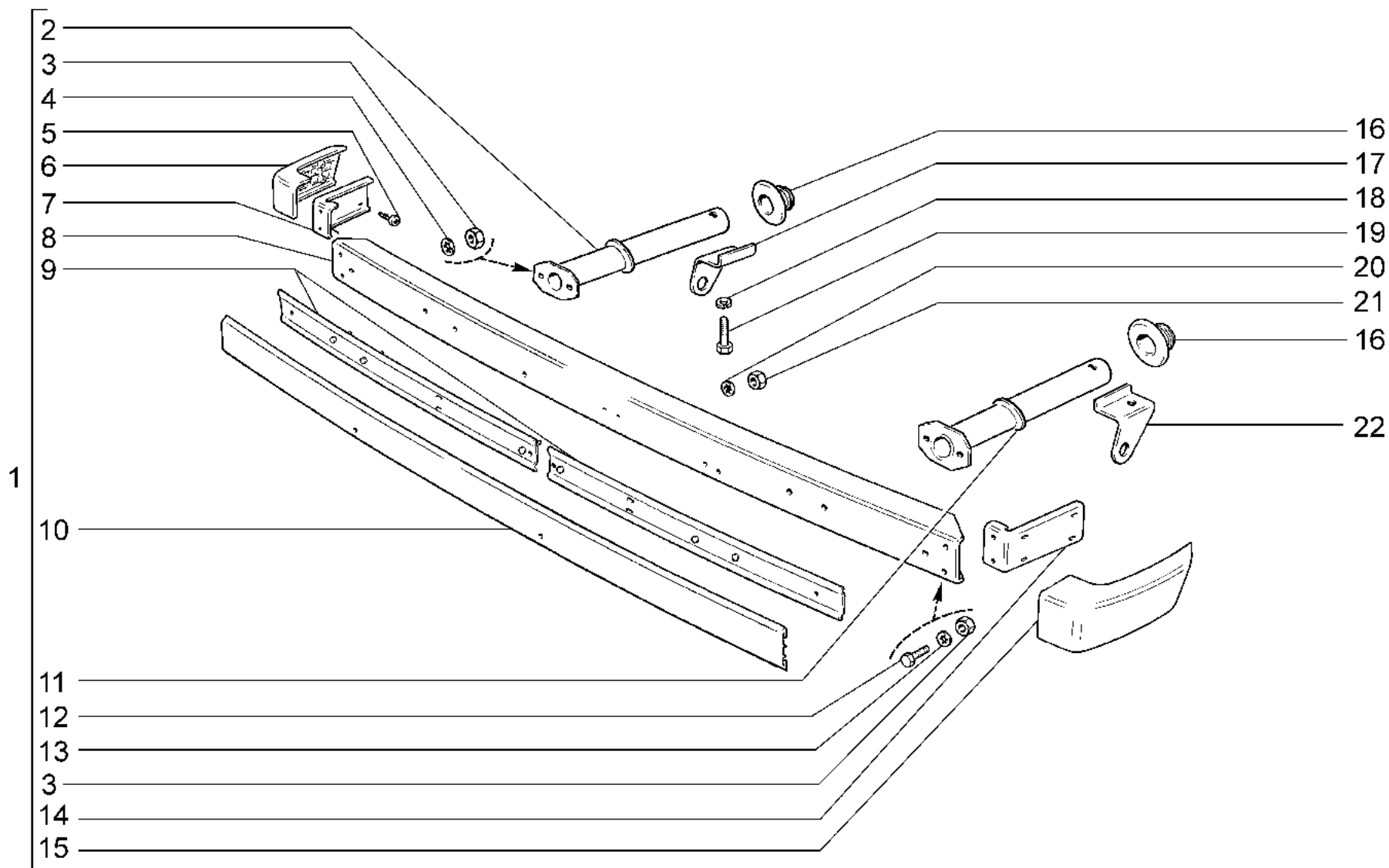
ОРНАМЕНТЫ, НАКЛАДКИ И ОБЛИЦОВКИ

M425

21214-47

21214-60

№ поз.	№ извещ. об изменении	Дата выпуска изв.	Вкл. в з/ч	Номер детали	Вариант	Применяемость	Кол.	Наименование
1			+	21700-8212060-10			1	Заводской знак
2			+	8450000269	~		1	Орнамент задка левый
2			+	11183-8212211-00	~		1	Орнамент задка левый
3			+	21213-8212216-00			1	Накладка двери задка
4			+	21213-8212204-10			1	Орнамент задка
5			+	21010-2808020-00			3	Втулка крепления заднего номерного знака
6			+	00001-0005193-01			3	Шайба 5
7			+	00001-0076702-01			3	Винт 4,3x15,9 самонарезающий
8			+	21213-5003020-01	~		1	Накладка облицовочная правая
8			+	21213-5003020-30	~		1	Накладка облицовочная правая
8			+	21213-5003021-01	~		1	Накладка облицовочная левая
8			+	21213-5003021-30	~		1	Накладка облицовочная левая
9			+	21217-8212170-01	~		1	Орнамент задка правый
9			+	21217-8212170-00	~		1	Орнамент задка правый
10			+	21214-8217170-01	~		1	Орнамент задка правый
10			+	21214-8217170-00	~		1	Орнамент задка правый



БАМПЕР ПЕРЕДНИЙ

M430

21214-40

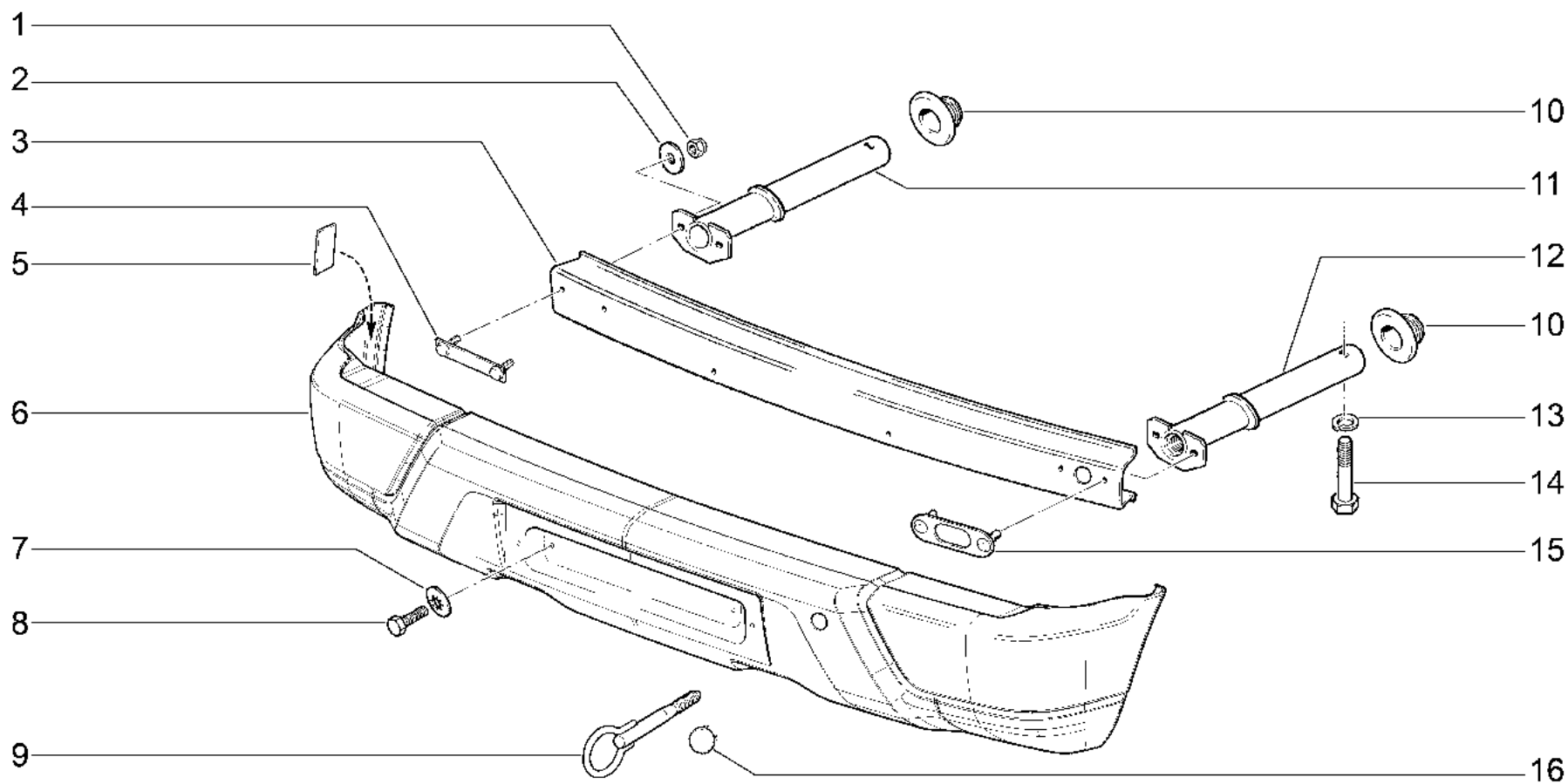
21214-42

21214-46

21214-50

21214-52

№ поз.	№ извещ. об изменении	Дата выпуска изв.	Вкл. в з/ч	Номер детали	Вариант	Применяемость	Кол.	Наименование
1			+	21210-2803010-10			1	Бампер передний в сборе
2			+	21210-2803116-00			1	Кронштейн переднего бампера правый
3			+	00001-0061008-11			8	Гайка М8
4			+	00001-0025984-71			4	Шайба 8 стопорная
5			+	00001-0076711-01			8	Винт М10х12,7 самонарезающий
6			+	21210-2803152-10			1	Накладка боковая правая
7			+	21210-2803024-00			1	Кронштейн боковой правый
8				21210-2803015-10			1	Бампер передний
9			+	21210-2803096-00			2	Держатель накладки
10			+	21210-2803052-00			1	Накладка переднего бампера
11			+	21210-2803117-00			1	Кронштейн переднего бампера левый
12			+	00001-0060434-21			4	Болт М8х20
13			+	00001-0025983-71			4	Шайба 8 стопорная
14			+	21210-2803025-00			1	Кронштейн переднего бампера левый
15			+	21210-2803153-10			1	Накладка боковая левая
16			+	21210-2803075-00			2	Уплотнитель соединителя
17			+	21210-2806042-20			1	Проушина правая
18			+	00001-0005171-71			2	Шайба 14 пружинная
19			+	21210-2803044-00			2	Болт 14х80 крепления бампера
20			+	00001-0025991-70			4	Шайба 5 стопорная
21			+	00001-0058964-11			4	Гайка М5
22			+	21210-2806043-20			1	Проушина левая



БАМПЕР ПЕРЕДНИЙ

M431

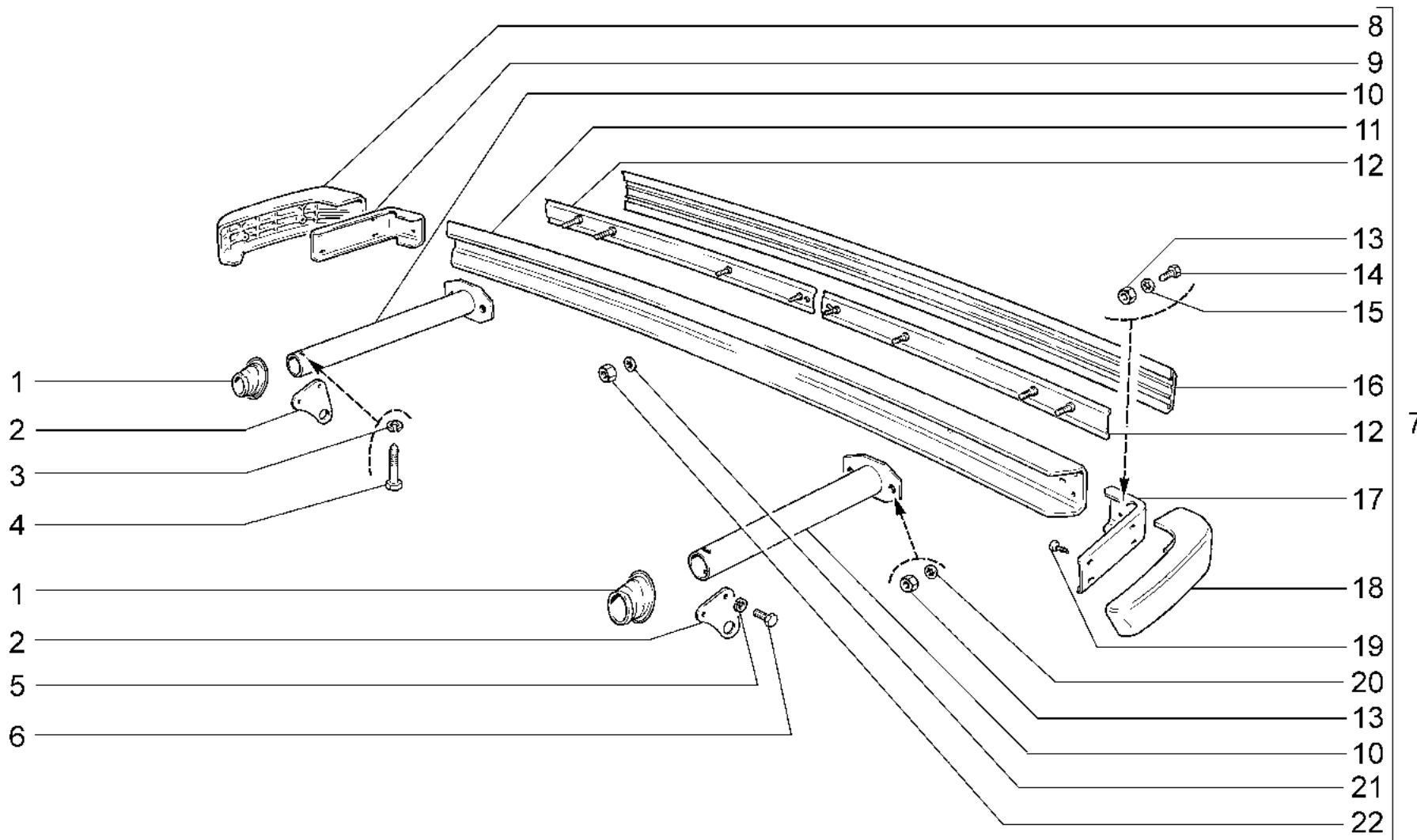
21214-47

21214-60

M431

10.15

№ поз.	№ извещ. об изменении	Дата выпуска изв.	Вкл. в з/ч	Номер детали	Вариант	Применяемость	Кол.	Наименование
1			+	00001-0061041-11			4	Гайка М8
2			+	00001-0026467-01			4	Шайба 8
3			+	21214-2803131-00			1	Балка переднего бампера в сборе
4			+	21214-2803296-00			1	Пластина крепления балки переднего бампера правая
5			+	21100-1311094-00			4	Прокладка
6			+	00001-0026437-01			2	Шайба 6
7			+	00001-0025742-11			2	Гайка М6
8			+	21214-2803010-00			1	Бампер передний в сборе
9			+	00001-0025995-71			2	Шайба 6
10			+	00001-0009024-21			2	Болт М6х20
11			+	21218-2803180-00			1	Проушина буксирная в сборе
12			+	21210-2803075-00			2	Уплотнитель соединителя переднего бампера
13			+	21214-2803116-00			1	Кронштейн переднего бампера правый в сборе
14			+	21214-2803117-00			1	Кронштейн переднего бампера левый в сборе
15			+	00001-0005171-71			2	Шайба 14 пружинная
16			+	21050-2803142-00			2	Болт М14х70 крепления бампера
17			+	21214-2803297-00			1	Пластина крепления балки переднего бампера левая
18			+	21214-2803294-00			1	Крышка окна под переднюю проушину



БАМПЕР ЗАДНИЙ

M440

21214-40

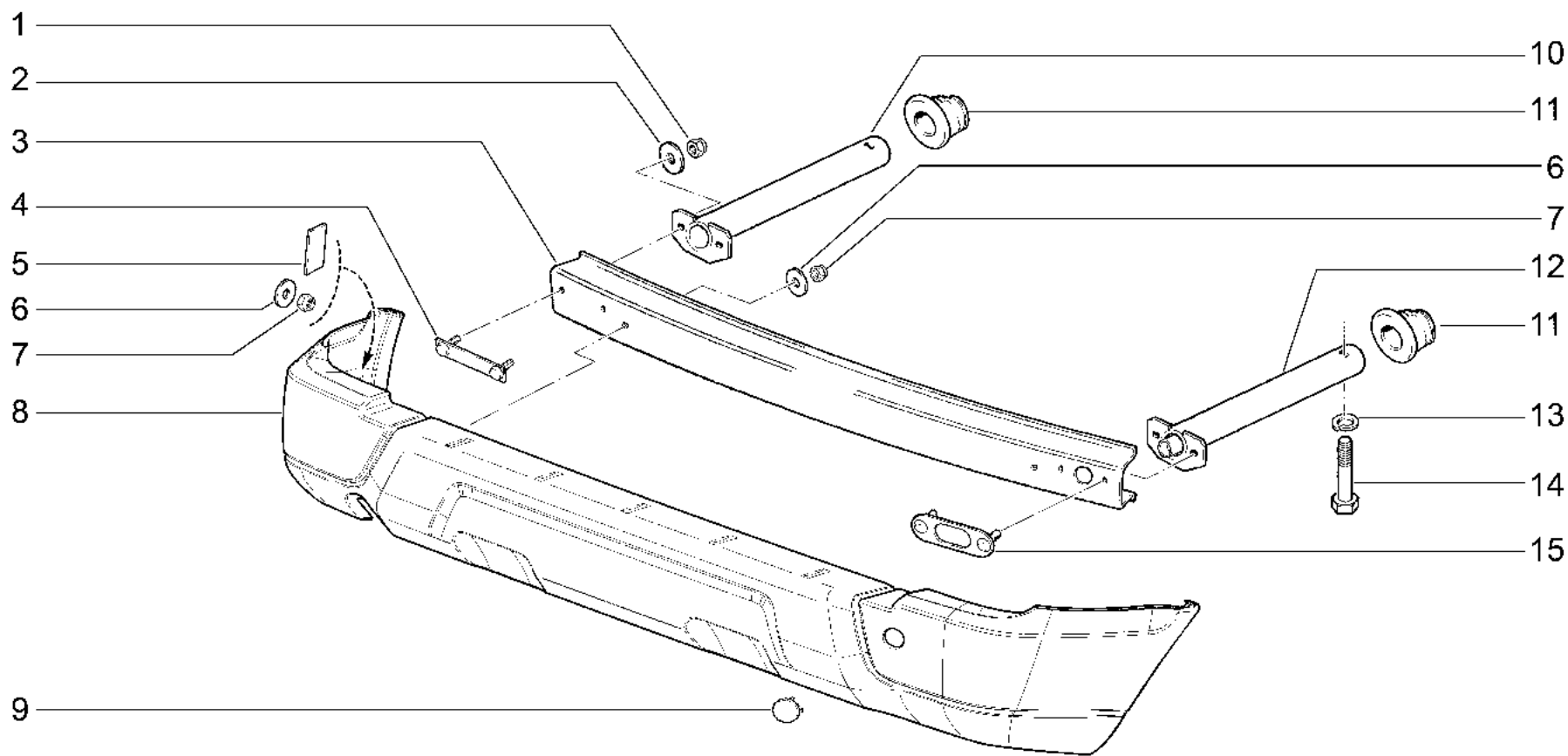
21214-42

21214-46

21214-50

21214-52

№ поз.	№ извещ. об изменении	Дата выпуска изв.	Вкл. в з/ч	Номер детали	Вариант	Применяемость	Кол.	Наименование
1			+	21210-2804075-00			2	Уплотнитель
2			+	21210-2806052-00			2	Проушина задняя
3			+	00001-0005171-71			2	Шайба 14 пружинная
4			+	21050-2803142-00			2	Болт крепления бампера
5			+	00001-0005168-70			4	Шайба 10 пружинная
6			+	00001-0059705-21			4	Болт М10х1,25х20
7			+	21210-2804010-10			1	Бампер задний в сборе
8			+	21210-2804152-10			1	Накладка заднего бампера боковая правая
9			+	21210-2804024-00			1	Кронштейн боковой накладки правый
10			+	21210-2804118-00			2	Кронштейн заднего бампера
11			+	21213-2804015-00			1	Бампер задний
12			+	21210-2804096-00			2	Держатель
13			+	00001-0061008-11			8	Гайка М8
14			+	00001-0060434-21			4	Болт М8х20
15			+	00001-0025983-71			4	Шайба 8 стопорная
16				21061-2804052-00			1	Накладка заднего бампера
17			+	21210-2804025-00			1	Кронштейн боковой накладки левый
18			+	21210-2804153-10			1	Накладка заднего бампера боковая левая
19			+	00001-0076711-01			8	Винт самонарезающий
20			+	00001-0025984-71			4	Шайба 8 стопорная
21			+	00001-0025991-70			4	Шайба 5 стопорная
22			+	00001-0058964-11			4	Гайка М5



БАМПЕР ЗАДНИЙ

M441

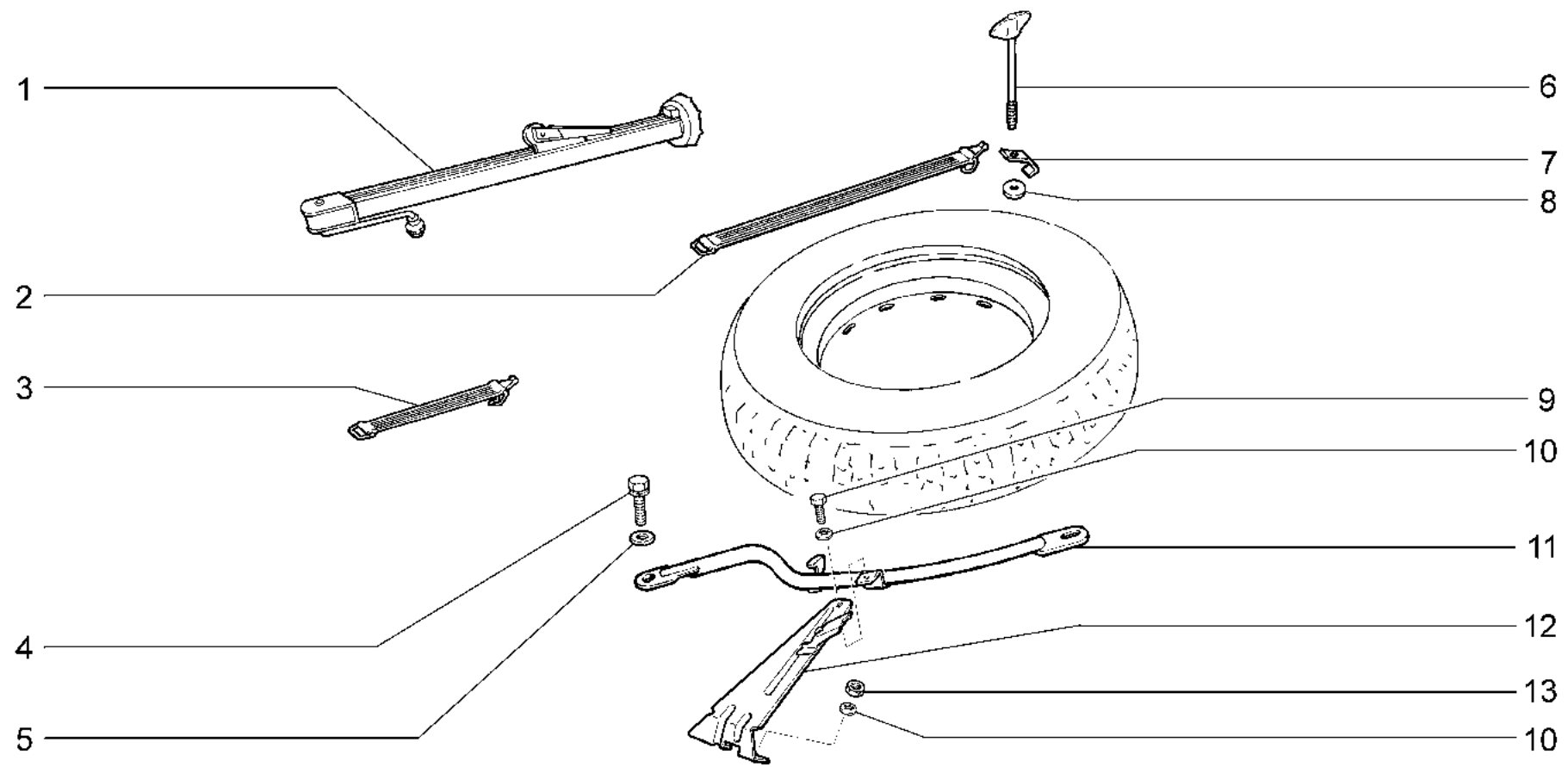
21214-47

21214-60

M441

10.15

№ поз.	№ извещ. об изменении	Дата выпуска изв.	Вкл. в з/ч	Номер детали	Вариант	Применяемость	Кол.	Наименование
1			+	00001-0061041-11			4	Гайка М8
2			+	00001-0026467-01			4	Шайба 8
3			+	21214-2804142-00			1	Балка заднего бампера
4			+	21214-2803296-00			1	Пластина крепления балки заднего бампера правая
5			+	21100-1311094-00			4	Прокладка
6			+	00001-0026437-01			4	Шайба 6
7			+	00001-0025742-11			4	Гайка М6
8			+	21214-2804010-00			1	Бампер задний в сборе
9			+	21214-2803294-00			1	Крышка окна под буксирную проушину
10			+	21214-2804118-00			1	Кронштейн заднего бампера правый в сборе
11			+	21210-2804075-00			2	Уплотнитель соединителя заднего бампера
12			+	21214-2804119-00			1	Кронштейн заднего бампера левый в сборе
13			+	00001-0005171-71			2	Шайба 14
14			+	21050-2803142-00			2	Болт М14х70 крепления бампера
15			+	21214-2803297-00			1	Пластина крепления балки заднего бампера левая



ИНСТРУМЕНТ ШОФЕРСКИЙ

Y100

21214-40

21214-42

21214-46

21214-47

21214-50

21214-52

21214-60

Y100

10.15

№ поз.	№ извещ. об изменении	Дата выпуска изв.	Вкл. в з/ч	Номер детали	Вариант	Применяемость	Кол.	Наименование
1			+	21210-3901250-00			1	Домкрат винтовой в сборе
2			+	21213-3105010-00			1	Ремень крепления запасного колеса
3			+	21010-3901350-00			2	Ремень крепления инструмента
4			+	00001-0038258-21			2	Болт М8х20
5			+	00001-0026467-01			1	Шайба 8
6			+	21213-3105042-00			1	Винт крепления запасного колеса
7			+	21213-3105065-00			1	Накладка крепления запасного колеса
8			+	21020-3105064-00			1	Кольцо диска крепления запасного колеса
9			+	00001-0009021-21			1	Болт М6х14
10			+	00001-0025990-71			3	Шайба 6 стопорная
11			+	21213-3105045-00			1	Труба поддерживающая запасного колеса
12			+	21214-3105023-00			1	Опора запасного колеса в сборе
13			+	00001-0007259-11			2	Гайка М6 низкая

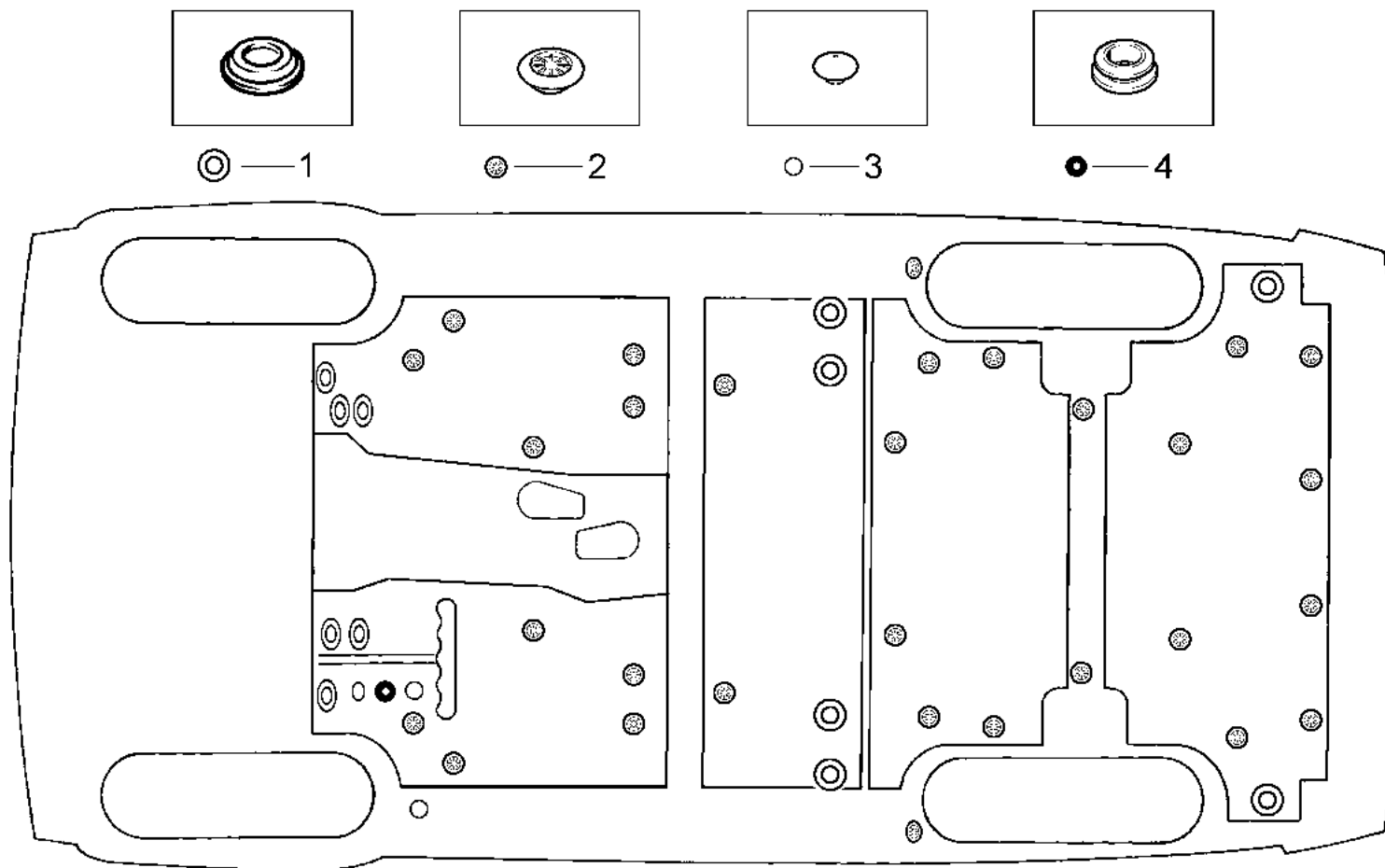


СХЕМА УСТАНОВКИ ЗАГЛУШЕК

Z100

21214-40 (01)

21214-42 (03)

21214-46 (01)

21214-47 (02)

21214-50 (03)

21214-52 (03)

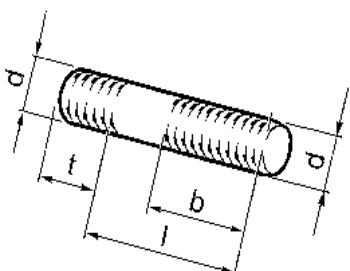
21214-60 (04)

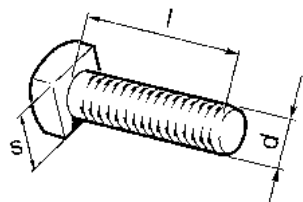
Z100

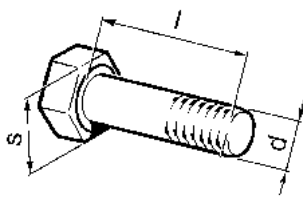
10.15

№ поз.	№ извещ. об изменении	Дата выпуска изв.	Вкл. в з/ч	Номер детали	Вариант	Применяемость	Кол.	Наименование
1			+	21100-5007090-00			11	Заглушка
2			+	21100-5007092-00		(03)(04)	28	Заглушка
2			+	21100-5007092-00		(01)	30	Заглушка
2			+	21100-5007092-00		(02)	32	Заглушка
3			+	21100-5007091-00		(04)	3	Заглушка
4			+	21080-5112090-00		(04)	1	Заглушка

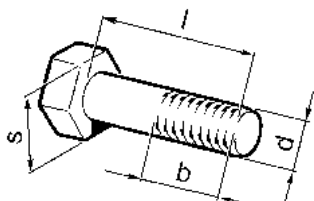
НОРМАЛИ

Шпилька	№	mm			
		d	t	l	b
	00001-0009817-31	M6	16	55	19,5
	00001-0015000-21	M6	9	12	9,0
	00001-0015002-21	M6	9	16	13,0
	00001-0024301-21	M8	20	45	24,1
	00001-0024307-21	M8	20	75	24,1
	00001-0024308-21	M8	20	80	24,1
	00001-0035166-21	M8	12	16	13,0
	00001-0035167-21	M8	12	18	15,0
	00001-0035168-30	M8	12	20	16,1
	00001-0035173-21	M8	12	35	24,1
	00001-0035175-11	M8	12	45	24,1
	00001-0035325-21	M12x1,25	30	25	22,0
	00001-0035326-21	M12x1,25	30	30	27,0
	00001-0035328-21	M12x1,25	30	40	32,1
	00001-0035408-21	M6	12	14	11,0
	00001-0035410-21	M6	12	18	15,0
	00001-0035412-21	M6	12	22	19,5
	00001-0035433-21	M8	16	20	17,0
	00001-0035434-21	M8	16	28	24,1
	00001-0035435-21	M8	16	25	22,0
	00001-0035436-21	M8	16	30	24,1
	00001-0035437-21	M8	16	35	24,1
	00001-0035439-21	M8	16	45	24,1
	00001-0035461-21	M10x1,25	20	20	17,0
	00001-0035466-21	M10x1,25	20	35	28,1

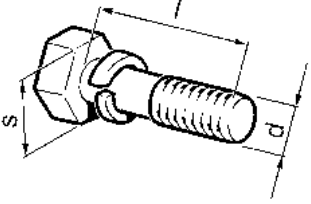
Болт с квадратной головкой	№	mm		
		d	l	s
	00001-0019444-01	M6	16	10
	00001-0019475-00	M8	25	14

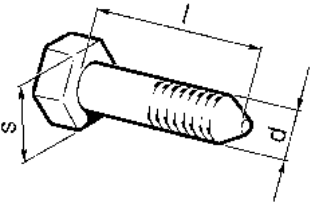
Болт самоконтрящийся	№	mm		
		d	l	s
	00001-0042339-30	M10x1,25	45	17
	00001-0042343-30	M10x1,25	65	17
	00001-0042348-30	M10x1,25	90	17

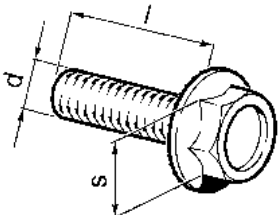
Болт с шестигранной головкой	№	mm			
		d	l	b	s
	00001-0004445-11	M4	10	10	7
	00001-0009020-21	M6	12	12	10
	00001-0009021-21	M6	14	14	10
	00001-0009022-21	M6	16	16	10
	00001-0009024-21	M6	20	20	10
	00001-0009026-21	M6	25	18	10
	00001-0009028-21	M6	30	20,5	10
	00001-0009030-21	M6	35	20,5	10
	00001-0009032-21	M6	40	20,5	10
	00001-0009034-21	M6	45	20,5	10
	00001-0009776-11	M5	12	12	8
	00001-0009778-21	M5	16	16	8
	00001-0012347-21	M10x1,25	45	29,1	17
	00001-0012880-31	M10x1,25	60	29,1	17
	00001-0013070-21	M10x1,25	40	29,1	17
	00001-0013438-30	M10x1,25	50	29,1	17
	00001-0055404-21	M12x1,25	30	30	19
	00001-0055405-21	M12x1,25	35	35	19
	00001-0055407-21	M12x1,25	45	33,1	19
	00001-0055408-31	M12x1,25	50	33,1	19
	00001-0055410-21	M12x1,25	60	33,1	19
	00001-0055412-21	M12x1,25	70	33,1	19
	00001-0055413-21	M12x1,25	75	33,1	19
	00001-0055414-21	M12x1,25	80	33,1	19
	00001-0055422-21	M12x1,25	160	39,1	19
	00001-0059705-21	M10x1,25	20	20	17
	00001-0059707-21	M10x1,25	25	25	17
	00001-0059709-21	M10x1,25	35	29,1	17
	00001-0059713-21	M10x1,25	75	28,1	17
	00001-0059716-21	M10x1,25	90	29,1	17
	00001-0060426-31	M8	35	17,1	13
	00001-0060430-21	M8	12	12	13
	00001-0060431-21	M8	14	14	13
	00001-0060432-21	M8	16	16	13
	00001-0060433-21	M8	18	18	13
	00001-0060434-21	M8	20	20	13
	00001-0060436-21	M8	25	25	13
	00001-0060438-21	M8	30	25,1	13
	00001-0060439-21	M8	35	25,1	13
	00001-0060440-30	M8	40	25,1	13
	00001-0060441-30	M8	45	25,1	13
	00001-0060442-21	M8	50	23,8	13
	00001-0060448-21	M8	80	25,1	13
	00001-0060450-21	M8	90	25,1	13
	00001-0060451-21	M8	95	25,1	13

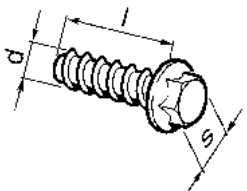


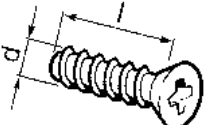
	00001-0060454-21	M8	110	25,1	13
--	------------------	----	-----	------	----

Болт с пружинной шайбой	№	mm		
		d	l	s
	00001-0038200-21	M5	10	8
	00001-0038240-11	M6	10	10
	00001-0038241-21	M6	12	10
	00001-0038242-21	M6	14	10
	00001-0038246-11	M6	25	10
	00001-0038256-21	M8	16	13
	00001-0038258-21	M8	20	13
	00001-0038268-21	M8	45	13

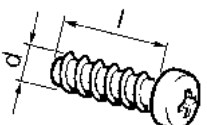
Болт с заостренным концом	№	mm		
		d	l	s
	00001-0061427-21	M12x1,25	70	19

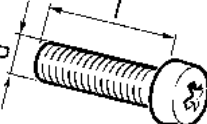
Болт с зубчатым буртиком	№	mm		
		d	l	s
	00001-0038331-21	M5	10	8
	00001-0038360-21	M6	12	10
	00001-0038364-21	M6	16	10

Винт самонарезающий с шестигранной головкой и буртиком	№	mm		
		d	l	s
	00001-0051861-01	4,9	12	7
	00001-0051870-01	5,6	10	8
	00001-0051873-01	5,6	16	8

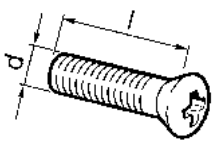
Винт самонарезающий с потайной головкой и крестообразным шлицем	№	mm	
		d	l
	00001-0076706-07	4,3	31,8
	00001-0076711-07	4,9	12,7
	00001-0076716-01	4,9	31,8
	00001-0076899-01	5,6	19

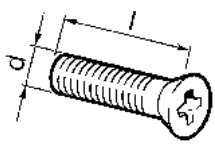
Винт самонарезающий с полупотайной головкой и крестообразным шлицем	№	mm	
		d	l
	00001-0076787-03	3,6	9,5
	00001-0076788-03	3,6	12,7
	00001-0076790-01	3,6	19,0
	00001-0076792-03	3,6	25,4
	00001-0076793-07	3,6	31,8
	00001-0076796-07	4,3	12,7
	00001-0076797-01	4,3	15,9
	00001-0076804-01	4,9	12,7
	00001-0076806-01	4,9	19,0
	00001-0076808-01	4,9	25,4
	00001-0076809-01	4,9	31,8

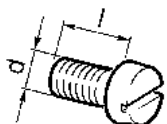
Винт самонарезающий с цилиндрической головкой и крестообразным шлицем	№	mm	
		d	l
	00001-0076690-01	3,6	9,5
	00001-0076691-01	3,6	12,7
	00001-0076700-01	4,3	9,5
	00001-0076701-01	4,3	12,7
	00001-0076702-01	4,3	15,9
	00001-0076705-01	4,3	25,4
	00001-0076710-01	4,9	9,5
	00001-0076711-01	4,9	12,7
	00001-0076712-07	4,9	15,9
	00001-0076713-01	4,9	19,0
	00001-0076716-07	4,9	31,8
	00001-0076717-07	4,9	38,1

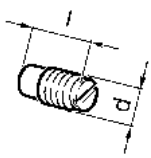
Винт с цилиндрической головкой и крестообразным шлицем	№	mm	
		d	l
	00001-0032718-01	M4	8
	00001-0032739-01	M5	10
	00001-0032740-01	M5	12
	00001-0032742-01	M5	16
	00001-0032744-01	M5	20
	00001-0032748-01	M5	30

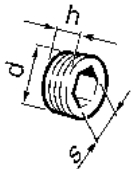
	00001-0032760-01	M6	12
	00001-0032762-01	M6	16
	00001-0032764-01	M6	20
	00001-0032766-01	M6	25
	00001-0032768-01	M6	30
	00001-0032773-11	M6	55
	00001-0032775-07	M6	65

Винт с полупотайной головкой и крестообразным шлицем	№	mm	
		d	l
	00001-0033091-05	M4	14
	00001-0033092-01	M4	16
	00001-0033112-01	M5	20
	00001-0040634-01	M5	8
	00001-0047781-01	M6	8


Винт с потайной головкой и крестообразным шлицем	№	mm	
		d	l
	00001-0032992-01	M5	12
	00001-0033037-11	M8	25

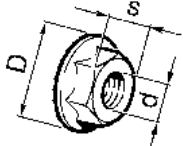
Винт с цилиндрической головкой и фрезерованным шлицем	№	mm	
		d	l
	00001-0003763-01	M6	8

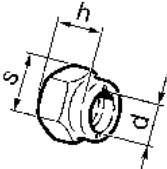
Винт установочный с цилиндрическим концом	№	mm	
		d	l
	00001-0037463-30	M6	10

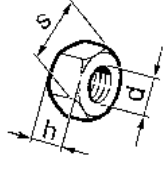
Пробка резьбовая коническая с шестигранным углублением	№	mm		
		d	h	s
	00001-0002697-50	18x1,5*	11	10
	00001-0002699-50	28x1,5*	11	14
	00001-0043253-01	22x1,5*	13	12

* Резьба коническая

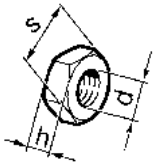
Пробка-заглушка	№
	00001-0045664-80

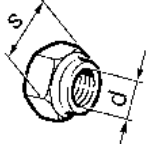
Гайка шестигранная с зубчатым буртиком	№	mm		
		d	D	s
	00001-0038318-01	M5	11,4	8
	00001-0038320-01	M6		
	00001-0038321-01	M6	16,7	10
	00001-0038322-01	M8	18,25	13

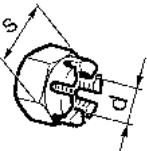
Гайка шестигранная самоконтрящаяся с нейлоновым кольцом	№	mm		
		d	h	s
	00001-0025741-11	M5	7,3	8
	00001-0025742-11	M6	8,6	10
	00001-0025745-11	M10x1,25	13,8	17
	00001-0025748-11	M14x1,5	18,3	22
	00001-0025749-21	M16x1,5	19,3	24
	00001-0061041-11	M8	11,9	13
	00001-0061050-11	M12x1,25	16,7	19
	00001-0061051-11	M12x1,25	13,0	19

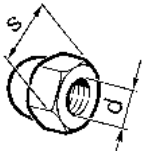
Гайка шестигранная	№	mm		
		d	h	s
	00001-0021647-11	M10x1,25	8	17
	00001-0025550-20	M9x1	8,5	14
	00001-0058962-11	M6	5	10
	00001-0058964-11	M5	4	8
	00001-0061008-11	M8	6,5	13
	00001-0061015-21	M12x1,25	10	19

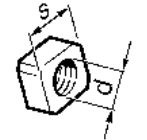
Гайка шестигранная низкая	№	mm
---------------------------	---	----


		d	h	s
	00001-0007259-11	M6	4	10
	00001-0007912-11	M12x1,5	7	19
	00001-0007914-11	M16x1,5	8	24
	00001-0007940-11	M4	3	7
	00001-0061023-11	M8	5	13
	00001-0061036-11	M12x1,25	7	19
	00001-0061038-17	M16x1,5	8	21


Гайка шестигранная с пояском для законтривания	№	mm	
		d	s
	00001-0040441-71	M18x1,5	27

Гайка шестигранная прорезная	№	mm	
		d	s
	00001-0007922-11	M12x1,5	19
	00001-0007934-11	M14x1,5	22


Гайка глухая	№	mm	
		d	s
	00001-0061096-11	M8	13

Гайка квадратная	№	mm	
		d	s
	00001-0040893-01	M6	10


Гайка фланцевая	№
	00001-0041897-76

Шайба стопорная с наружными зубьями	№	d*, mm
	00001-0006153-71	5
	00001-0006154-71	6
	00001-0006156-71	8


* Диаметр стержня

Шайба стопорная с внутренними зубьями	№	mm		
		d*	D	t
	00001-0026051-71	4	8,4	0,5
	00001-0026052-71	5	9,4	0,6
	00001-0026053-71	6	11,3	0,7
	00001-0026055-71	8	14,3	0,8


* Диаметр стержня

Шайба стопорная эластичная с внутренними зубьями	№	mm		
		d*	D	t
	00001-0025980-70	4	11	0,6
	00001-0025981-71	5	18	0,8
	00001-0025982-71	6	16	0,9
	00001-0025983-71	8	16	0,9
	00001-0025984-71	8	22	1,2
	00001-0025990-71	6	14	0,7
	00001-0025991-71	5	12	0,8
	00001-0025995-71	6	18	1,0


* Диаметр стержня

Шайба стопорная с зубьями под винты с потайной и полупотайной головкой с углом 90°	№	d*, mm
	00001-0026069-70	8

* Диаметр стержня


Шайба стопорная	№	d*, mm
	00001-0010880-76	9

* Диаметр стержня


Шайба	№	mm		
		d*	D	t
	00001-0002570-60	16	22	1,5
	00001-0002800-60	14	20	1,5

	00001-0005192-01	4	9	0,8
	00001-0005193-01	5	10	1,0
	00001-0005194-01	6	12	1,5
	00001-0005196-01	8	17	2,0
	00001-0005200-01	12	22	3,0
	00001-0005201-01	14	26	3,0
	00001-0026378-01	5	12	1,0
	00001-0026381-01	5	14	1,0
	00001-0026386-01	10	18	2,0
	00001-0026397-01	6	11	1,0
	00001-0026406-01	6	25	2,0
	00001-0026427-01	8	12	1,0
	00001-0026437-01	6	18	1,5
	00001-0026444-01	6	15	1,0
	00001-0026467-01	8	20	2,0
	00001-0026468-01	10	25	2,0
	00001-0026469-01	12	28	3,0
	00001-0026470-01	8	25	2,5
	00002-0204136-01	8	20	3,0
	00002-0376749-01	10	30	3,0
	00002-0491283-10	12	35	3,0

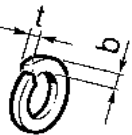
* Диаметр стержня

Шайба пружинная	№	mm	
		d*	D
	00001-0041950-76	4	10


* Диаметр стержня

Шайба пружинная коническая	№	mm		
		d*	D	t
	00001-0011977-73	6	12	1,2
	00001-0011980-73	8	15	1,8
	00001-0011981-73	8	22	2,5
	00001-0011983-73	10	20	2,7
	00001-0011987-70	12	30	3,7


* Диаметр стержня


Шайба пружинная	№	mm		
		d*	b	t
	00001-0005164-70	6	2,5	1,8
	00001-0005166-70	8	3,0	2,2
	00001-0005168-70	10	3,0	2,5
	00001-0005170-70	12	4,0	3,0
	00001-0005171-71	14	4,5	3,5
	00001-0011953-70	4	1,2	0,9
	00001-0011954-70	5	1,5	1,1

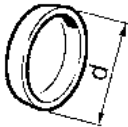
* Диаметр стержня


Шайба специальная	№	d*, mm
	00001-0011974-73	6


* Диаметр стержня

Шайба облицовочная	№	d, mm
	00001-0026111-50	5,3
	00001-0026122-50	3,7


Прокладка	№	mm		
		d	D	t
	00001-0002600-60	8,2	14	1,0
	00001-0002824-60	14,2	20	1,0
	00001-0002844-60	10,2	16	1,5

Заглушка чашечная	№	d, mm
	00001-0043282-01	10
	00001-0043288-01	22
	00001-0043289-01	25
	00001-0043299-01	40


Заглушка сферическая	№	d, mm
	00001-0001586-01	16

Шплинт разводной	№	mm	
		d*	l
	00001-0007342-01	2	15
	00001-0007343-01	2	20
	00001-0007346-01	3	30


* Диаметр отверстия


Кольцо стопорное наружное	№	d*, mm
	00001-0010661-76	13
	00001-0010664-76	16
	00001-0010690-76	45

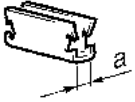
* Диаметр вала


Кольцо стопорное внутреннее	№	d*, mm
	00001-0010578-76	20
	00001-0010605-76	52

* Диаметр отверстия

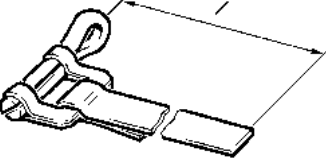
Кольцо уплотнительное	№	d, mm
	00001-0003961-80	8
	00001-0003963-80	12
	00001-0003964-80	14

Скоба для проводов	№	a, mm
	00001-0045694-80	10,0
	00001-0045696-80	12,5
	00001-0045699-80	16,0
	00001-0045701-80	20,0
	00001-0045702-80	24,0


Скоба зажимная	№	a, mm
	00001-0041843-71	2,5

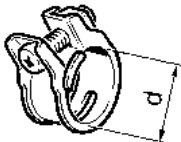
Скоба стопорная	№	d*, mm
	00001-0010640-76	8

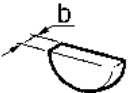
* Диаметр вала


Хомут ленточный облегченный	№	mm	
		d*	l
	00001-0021700-90	16	138
	00001-0021706-90	25	193

* Диаметр шланга


Хомут	№	l, mm
	00001-0045677-80	126,5

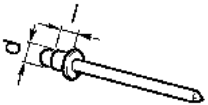
Хомут для резиновых шлангов	№	d, mm
	00001-0001685-90	12
	00001-0001687-90	15,5

Шпонка сегментная	№	b, mm
	00001-0002059-20	5

Предохранитель	№	A*
	00001-0008580-90	8
	00001-0010489-90	16

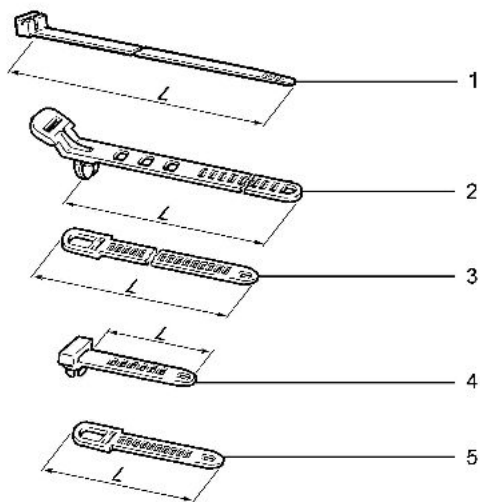
* Ток, ампер

Держатель фланцевый	№
	00001-0041885-80

Заклепка	№	mm	
		d	l
	00001-0028419-90	4	6

АРМАТУРА ЖГУТОВ ПРОВОДОВ

ХОМУТЫ

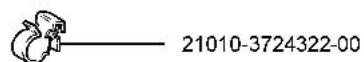
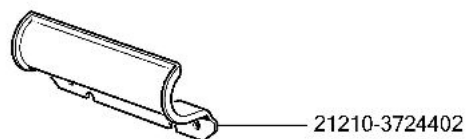


Поз.	№ детали	L, мм
1	21080-3401228-00	280
2	21100-3724321-00	102
3	21100-3724308-00	220
4	00001-0045679-80	75,5
5	00001-0045676-80	84,5
5	00001-0045677-80	126,5

СКОБЫ



№ детали	a, мм
00001-0045694-80	10
00001-0045696-80	12
00001-0045698-80	14
00001-0045699-80	16
00001-0045701-80	20
00001-0045702-80	24



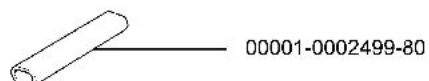
УПЛОТНИТЕЛИ



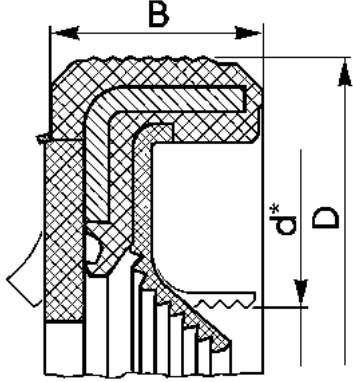
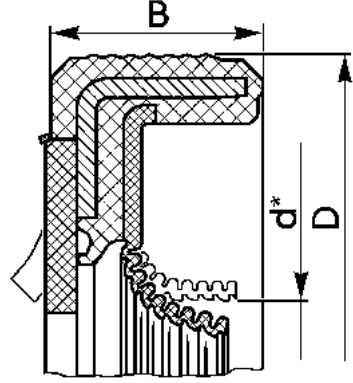
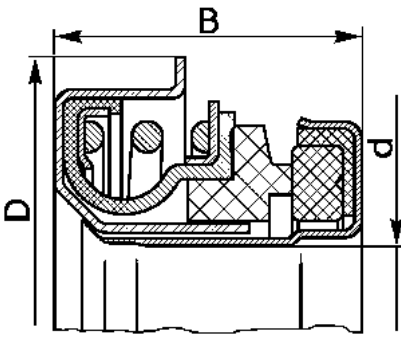
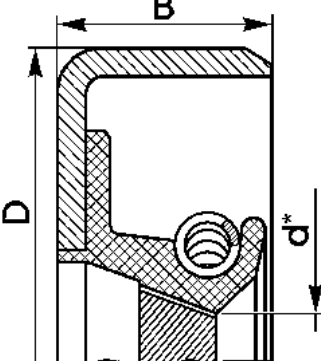
ПЛАСТИНА



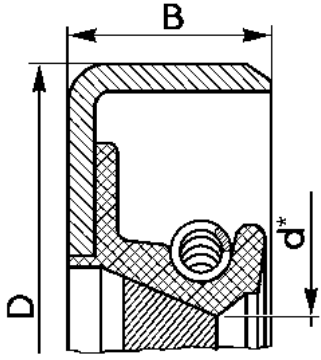
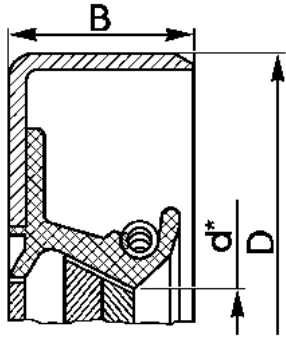
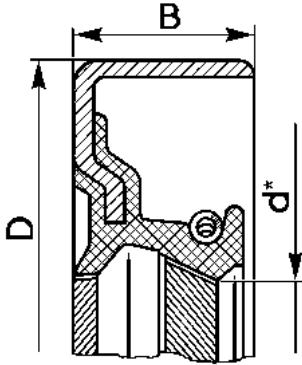
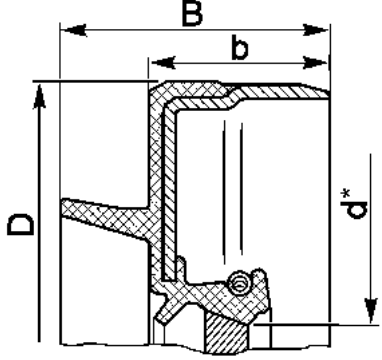
ТРУБКА ЗАЩИТНАЯ



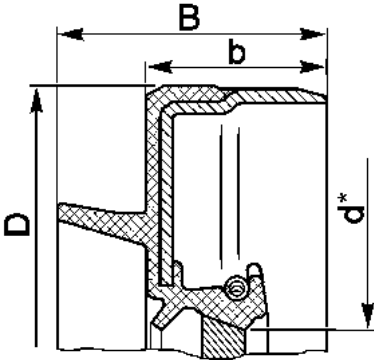
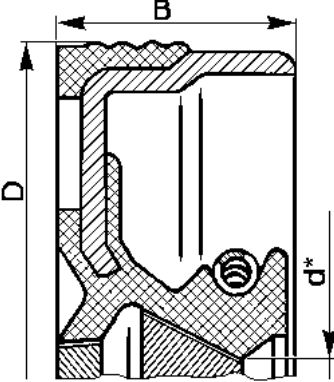
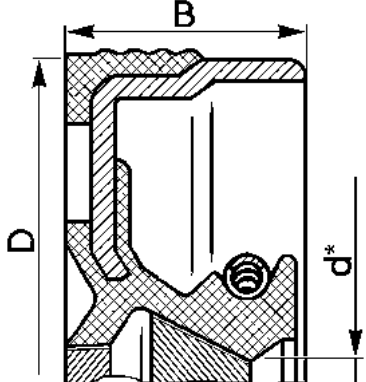
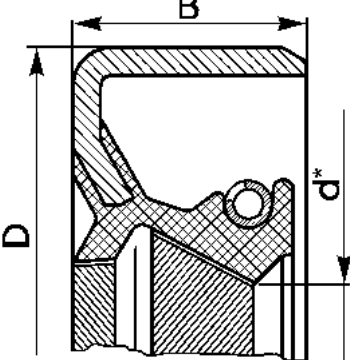
САЛЬНИКИ

Обозначение	Размеры, мм	Эскиз	Место установки на автомобиле	Кол.
1	2	3	4	5
21214-1005040-00	d*=40 D=56 B=7		Передний конец коленчатого вала	1
21214-1005162-00	d*=70 D=90 B=9		Задний конец коленчатого вала	1
21073-1307013-00	d=15,87 D=41 B=20,6		Насос водяной	1
21010-1701043-00	d*=28 D=47 B=8		Вал первичный коробки передач	1

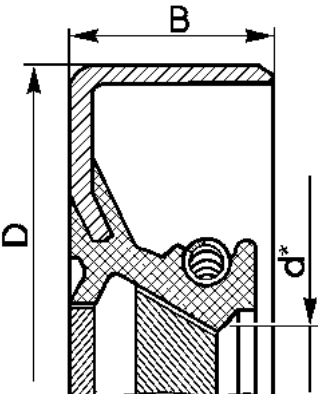
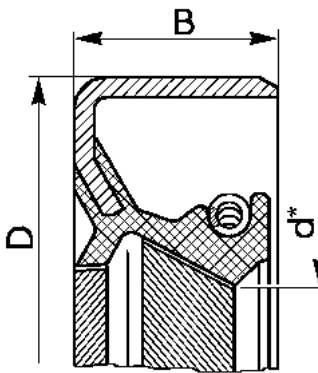
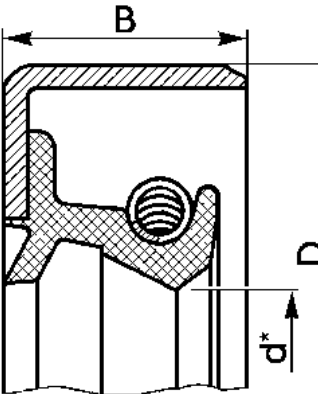
* - диаметр вала

1	2	3	4	5
21010-1701043-01	$d^*=28$ $D=47$ $B=8$		Вал первичный коробки передач	1
21010-1701210-00	$d^*=32$ $D=56$ $B=10$		Вал вторичный коробки передач	1
21010-1701210-01	$d^*=32$ $D=56$ $B=10$		Вал вторичный коробки передач	1
21230-1802120-20	$d^*=36,1$ $D=68$ $b=12$ $B=18$		Вал ведущий раздаточной коробки	1
			Вал привода переднего моста	1
			Шестерня ведущая главной передачи (мост задний)	1

* - диаметр вала

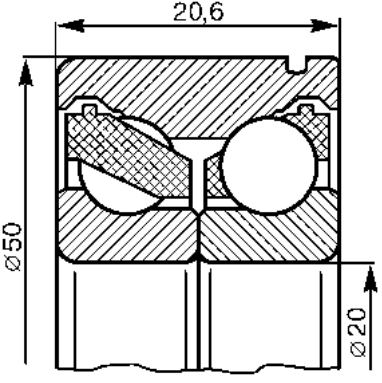
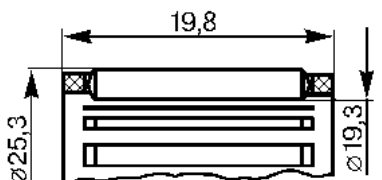
1	2	3	4	5
21230-1802216-20	d*=36,1 D=68 b=12 B=18		Вал привода заднего моста	1
			Шестерня ведущая главной передачи (мост передний)	1
21100-2301034-00 21100-2301034-01	d*=35 D=57 B=9		Полуось правая заднего моста	1
21100-2301035-00 21100-2301035-01	d*=35 D=57 B=9		Полуось левая заднего моста	1
21213-2301034-00 21213-2301034-01	d*=40 D=57,15 B=9		Корпус правого внутреннего шарнира (мост передний)	1

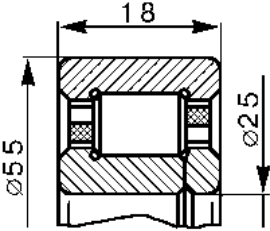
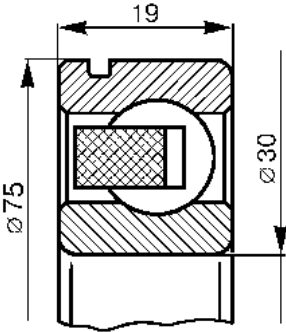
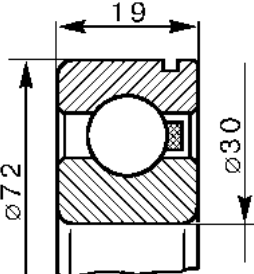
* - диаметр вала

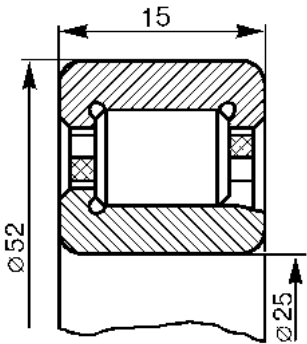
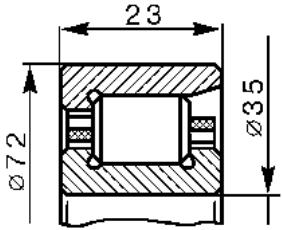
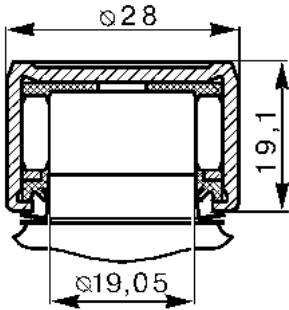
1	2	3	4	5
21213-2301035-00	$d^*=40$ $D=57,15$ $B=9$		Корпус левого внутреннего шарнира (мост передний)	1
21213-2301035-01	$d^*=40$ $D=57,15$ $B=9$		Корпус левого внутреннего шарнира (мост передний)	1
21210-3103038-00	$d^*=56$ $D=73,15$ $B=10$		Ступицы передних колес	4

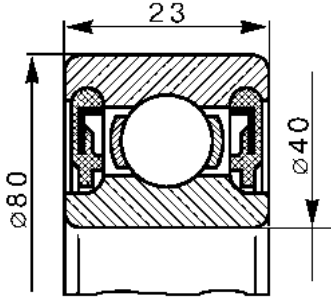
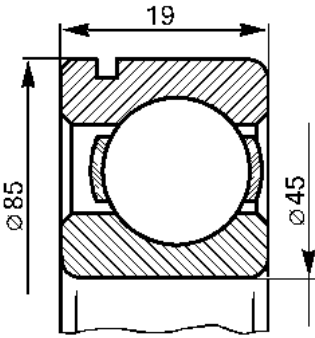
* - диаметр вала

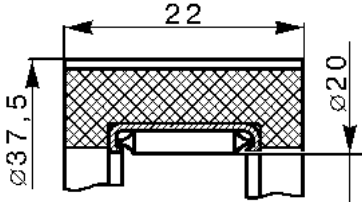
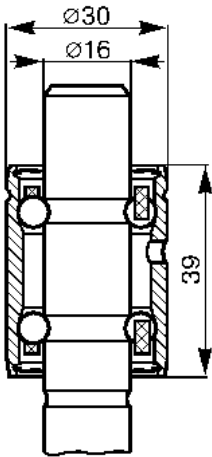
ПОДШИПНИКИ КАЧЕНИЯ

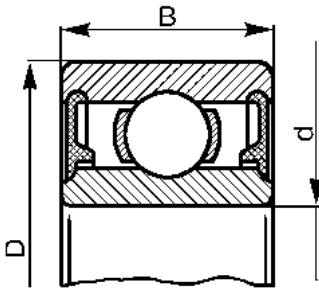
№ по схеме	Обозначение	Эскиз	Место установки на автомобиле	Кол.
1	2	3	4	5
2	<p><u>21010-1701068-01</u> 6-156704E1</p> <p><u>21070-1701068-00</u> 6-156704E2</p> <p><u>21070-1701068-02</u> 6-156704E2</p>		<p>Вал промежуточный коробки передач (опора передняя)</p>	1
4	<p><u>21010-1701108-00</u> 464904E</p> <p><u>21010-1701108-01</u> 464904E</p> <p><u>21010-1701108-02</u> 464904E</p> <p><u>21010-1701108-04</u> 464904E</p>		<p>Вал вторичный коробки передач (опора передняя)</p>	1

1	2	3	4	5
5	<u>21070-1701073-00</u> 6-92705AEУШ1 <u>21070-1701073-01</u> 6-92705AEУШ1 <u>21070-1701073-02</u> 6-92705AEУШ1		Валы промежуточный и вторичный коробки передач	2
3	<u>21010-1701033-01</u> 6-50706AE1УШ1 <u>21010-1701033-02</u> 6-50706AEУШ1 <u>21010-1701033-03</u> B6-50706AE2УШ1 <u>21010-1701033-04</u> 6-50706AEУШ1 <u>21070-1701033-00</u> 6-50706EУШ1		Вал первичный коробки передач	1
			Вал ведущий раздаточной коробки	1
6	<u>21070-1701190-01</u> B6-50306AKУШ1 <u>21070-1701190-03</u> 6-50306AK1УШ1 <u>21070-1701190-04</u> B6-50306KY2УШ1 <u>21070-1701190-05</u> 6-50306KYУШ1 <u>21070-1701190-06</u> 6-50306AKУШ1 <u>21070-1701190-07</u> 6-50306AE5УШ1		Вал вторичный коробки передач	1
			Корпус внутреннего шарнира (мост передний)	2
			Вал ведущий и промежуточный раздаточной коробки	2

7	<p><u>21080-1701031-01</u> B66-42205AEM1Ш1</p> <p><u>21080-1701031-02</u> 6-42205A1EУШ1</p> <p><u>21080-1701031-03</u> 6-42205A1E1УШ1</p> <p><u>21080-1701031-04</u> 6-42205A1E1УШ1</p>		Блок шестерен пятой ступени	1
8	<p><u>21213-1802092-00</u> 6-12507AEУ</p> <p><u>21213-1802092-01</u> 6-12507E1У</p> <p><u>21213-1802092-02</u> B6-12507AEMУШ</p>		Вал промежуточный раздаточной коробки (опора передняя)	1
9	21211-2202025-00		Шарниры карданные	16

1	2	3	4	5
13	<p><u>21210-2403080-00</u> 6-180508AK4YL19</p> <p><u>21210-2403080-01</u> B76-180508AK2C9Ш</p> <p><u>21210-2403080-02</u> 76-180508AУC9Ш</p>		Полуось заднего моста	2
17	<p><u>21213-1802168-00</u> B6-50209AK2Ш1</p> <p><u>21213-1802168-01</u> 6-50209AK3УШ1</p> <p><u>21213-1802168-02</u> 6-50209AK2УШ1</p>		Коробка дифференциала раздаточной коробки (опора передняя)	1

1	2	3	4	5
18	21050-3401120-00		Вал рулевого управления	2
20	<u>21230-1307027-00</u> 6-1HP16115ЕКC30 <u>21230-1307027-01</u> 6-1HP16115K1EL19		Водяной насос	1

№ по схеме	Обозначение	Размеры мм	Эскиз	Место установки на автомобиле	Кол.
1	2	3	4	5	6
1	<u>2101-1701031-00</u> B6-180502K1YC9 <u>2101-1701031-01</u> B6-180502E1YC9 <u>2101-1701031-02</u> B6-180502K1YC9Ш <u>2101-1701031-03</u> 6-180502YC9Ш1	D=35 d=15 B=14		Задний конец коленчатого вала	1
14	<u>21050-2202094-00</u> B6-180505YC17Ш1 <u>21050-2202094-01</u> 6-180505Y1C17Ш1 <u>21050-2202094-02</u> B6-180505Y2C17Ш1 <u>21050-2202094-03</u> 6-180505YC17Ш1 <u>21050-2202094-04</u> 6-180505Y1C17Ш1	D=52 d=25 B=18		Опора вала карданного промежуточного заднего (только для 2131)	1

1	2	3	4	5	6	
10	<u>21010-2402025-00</u> 6-7705Y <u>21010-2402025-10</u> 6-7705Y	D=67 d=28 B=20,5		Шестерня ведущая переднего и заднего мостов	2	
11	<u>21010-2402041-00</u> 6-7807Y <u>21010-2402041-10</u> 6-7807Y	D=73 d=35 B=27		Шестерня ведущая переднего и заднего мостов	2	
12	<u>21010-2403036-00-0</u> 6-7707EY <u>21010-2403036-01-0</u> 6-7707EY <u>21010-2403036-02-0</u> 6-7707Y	D=62 d=33 B=16			Коробка дифференциала переднего и заднего мостов	4
	<u>21230-2303036</u> LM78349-LM78310A	D=62 d=35 B=16,7				
19	<u>21210-3103020-10</u> 6-2007108A <u>21210-3103020-11</u> 6-2007108A	D=68 d=40 B=19		Ступицы передних колес	4	

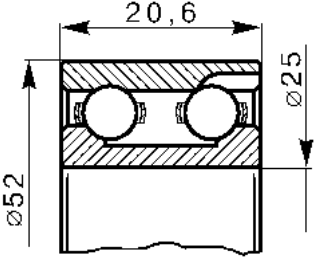
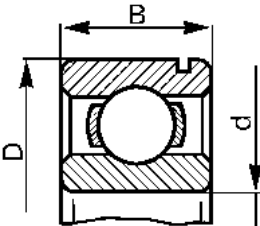
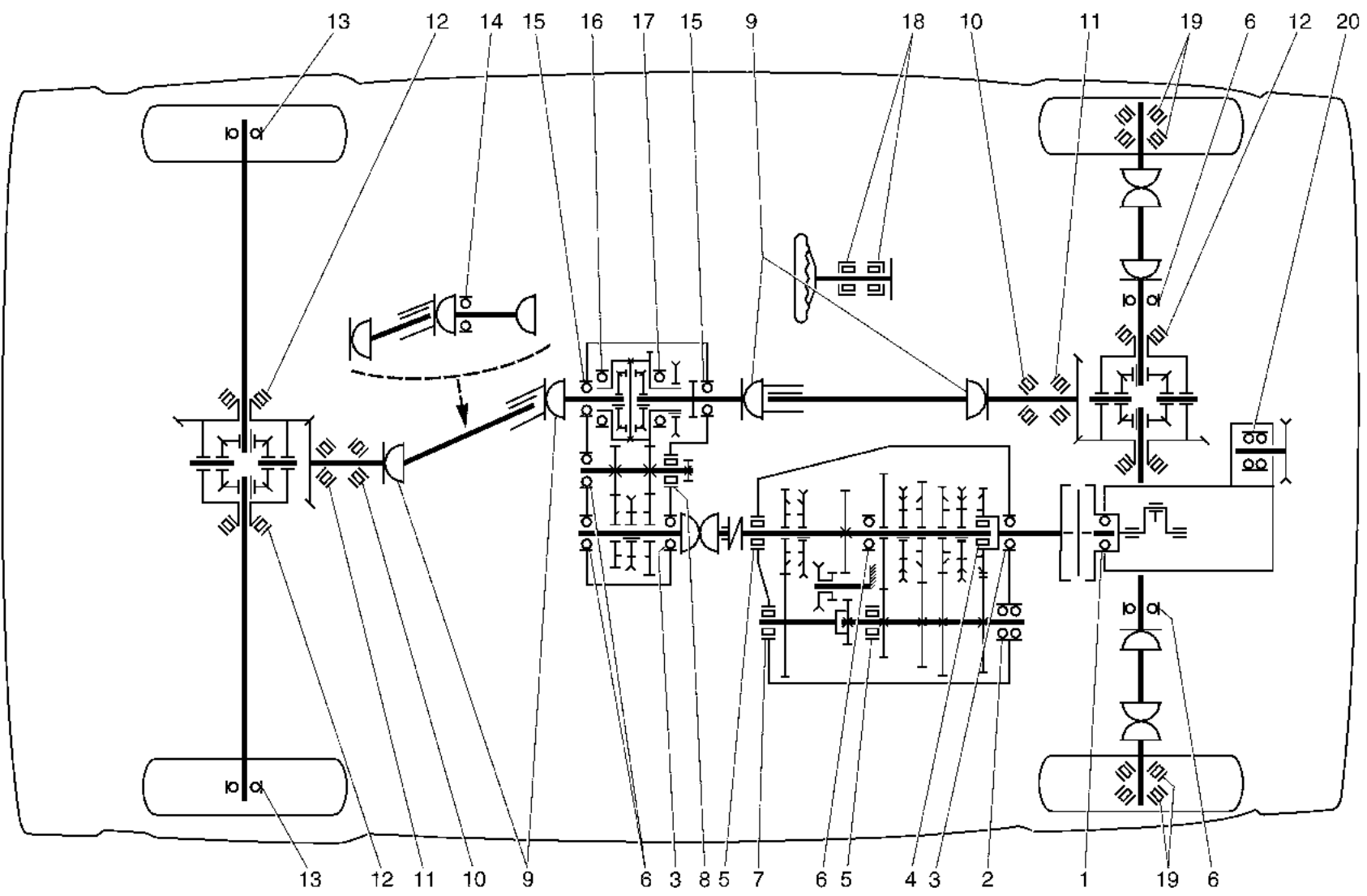
1	2	3	4	5	6
15	<u>21214-1802208-00</u> 6-3205	D=52 d=25 B=20,6		Коробка дифференциала раздаточной коробки (опора задняя)	2
16	<u>21213-1802189-00</u> B6-209AШ1 <u>21213-1802189-01</u> 6-209A1УШ1 <u>21213-1802189-02</u> 6-209AУШ1	D=85 d=45 B=19		Коробка дифференциала раздаточной коробки (опора задняя)	1

Схема расположения подшипников качения



AB-1

НОМЕР ДЕТАЛИ	ИНДЕКС	№ ПОЗИЦИИ
--------------	--------	-----------

00001-0001586-01	A100	6
00001-0001685-90	A230	16
00001-0001685-90	B300	6
00001-0001687-90	A230	5
00001-0002059-20	A120	10
00001-0002059-20	A121	11
00001-0002570-60	D130	4
00001-0002600-60	A510	20
00001-0002697-50	A101	17
00001-0002699-50	A101	18
00001-0002800-60	D130	11
00001-0002824-60	A510	24
00001-0002844-60	A150	8
00001-0002844-60	C210	10
00001-0003763-01	B530	13
00001-0003961-80	A220	9
00001-0003961-80	A221	23
00001-0003961-80	A600	15
00001-0003963-80	C120	6
00001-0003963-80	C121	6
00001-0003964-80	A230	3
00001-0004445-11	E120	12
00001-0005164-70	A120	2
00001-0005164-70	A121	2
00001-0005164-70	A200	12
00001-0005164-70	A221	13
00001-0005164-70	A600	13
00001-0005164-70	B150	4
00001-0005164-70	B200	27
00001-0005164-70	B230	8
00001-0005164-70	B240	4
00001-0005164-70	B305	18
00001-0005164-70	B340	10
00001-0005164-70	B510	13
00001-0005164-70	B530	12
00001-0005164-70	C130	15
00001-0005164-70	C161	5
00001-0005164-70	D100	15
00001-0005164-70	D101	15
00001-0005164-70	K130	12
00001-0005164-70	K150	10
00001-0005164-70	M360	5
00001-0005166-70	A010	3
00001-0005166-70	A020	7
00001-0005166-70	A400	5
00001-0005166-70	A430	11
00001-0005166-70	A440	7
00001-0005166-70	B110	1

НОМЕР ДЕТАЛИ	ИНДЕКС	№ ПОЗИЦИИ
--------------	--------	-----------

00001-0005166-70	B110	13
00001-0005166-70	B200	14
00001-0005166-70	B300	4
00001-0005166-70	B301	1
00001-0005166-70	B305	9
00001-0005166-70	B330	15
00001-0005166-70	B510	10
00001-0005166-70	C110	16
00001-0005166-70	C111	18
00001-0005166-70	C130	1
00001-0005166-70	D100	8
00001-0005166-70	D101	8
00001-0005166-70	D160	3
00001-0005166-70	D220	8
00001-0005166-70	D230	8
00001-0005166-70	D240	9
00001-0005166-70	K130	9
00001-0005166-70	M410	23
00001-0005168-70	A010	11
00001-0005168-70	A220	2
00001-0005168-70	A221	16
00001-0005168-70	B110	17
00001-0005168-70	B111	8
00001-0005168-70	B200	11
00001-0005168-70	B300	15
00001-0005168-70	B500	2
00001-0005168-70	B530	19
00001-0005168-70	B540	12
00001-0005168-70	C142	3
00001-0005168-70	D210	12
00001-0005168-70	D220	2
00001-0005168-70	D230	2
00001-0005168-70	D250	3
00001-0005168-70	M440	5
00001-0005170-70	A020	6
00001-0005170-70	B100	3
00001-0005170-70	B101	3
00001-0005170-70	B150	7
00001-0005170-70	B211	3
00001-0005170-70	B500	4
00001-0005170-70	B510	2
00001-0005170-70	D200	12
00001-0005170-70	D210	1
00001-0005170-70	D300	3
00001-0005170-70	D310	3
00001-0005171-71	M430	18
00001-0005171-71	M431	15
00001-0005171-71	M440	3

НОМЕР ДЕТАЛИ	ИНДЕКС	№ ПОЗИЦИИ
--------------	--------	-----------

00001-0005171-71	M441	13
00001-0005192-01	E100	2
00001-0005192-01	E100	15
00001-0005193-01	M420	5
00001-0005193-01	M425	6
00001-0005194-01	A101	9
00001-0005194-01	A230	14
00001-0005194-01	D130	16
00001-0005194-01	E310	4
00001-0005194-01	M100	21
00001-0005196-01	A110	17
00001-0005196-01	A161	10
00001-0005196-01	A400	10
00001-0005196-01	A410	8
00001-0005196-01	A430	17
00001-0005196-01	A440	3
00001-0005196-01	C130	3
00001-0005196-01	C170	6
00001-0005196-01	C171	6
00001-0005196-01	D110	1
00001-0005196-01	M200	4
00001-0005200-01	B510	3
00001-0005201-01-0	D150	3
00001-0006154-71	E110	16
00001-0006154-71	K230	10
00001-0006154-71	M320	21
00001-0006156-71	K130	2
00001-0007259-11	A200	10
00001-0007259-11	E110	12
00001-0007259-11	E310	5
00001-0007259-11	Y100	13
00001-0007342-01	C170	7
00001-0007342-01	C171	7
00001-0007343-01	B100	10
00001-0007343-01	B101	5
00001-0007343-01	C230	13
00001-0007343-01	M200	6
00001-0007346-01	D120	14
00001-0007912-11	K300	13
00001-0007914-11	D210	3
00001-0007934-11	D120	15
00001-0007940-11	A200	4
00001-0008580-90	K330	11
00001-0008580-90	K331	12
00001-0008580-90	K332	11
00001-0009020-21	B150	5
00001-0009020-21	E110	15
00001-0009020-23	M100	22

НОМЕР ДЕТАЛИ	ИНДЕКС	№ ПОЗИЦИИ
--------------	--------	-----------

00001-0009020-23	M110	14
00001-0009021-21	A110	25
00001-0009021-21	A220	5
00001-0009021-21	A221	18
00001-0009021-21	C130	18
00001-0009021-21	M120	6
00001-0009021-21	M300	3
00001-0009021-21	Y100	9
00001-0009022-21	A320	8
00001-0009022-21	A500	3
00001-0009022-21	E110	20
00001-0009022-21	M360	6
00001-0009024-21	A101	10
00001-0009024-21	A110	12
00001-0009024-21	A140	4
00001-0009024-21	A600	12
00001-0009024-21	M320	22
00001-0009024-21	M431	10
00001-0009026-21	E181	18
00001-0009028-21	A520	7
00001-0009028-21	C130	11
00001-0009028-21	E181	2
00001-0009030-21	A221	12
00001-0009030-21	A520	10
00001-0009030-21	E181	5
00001-0009032-21	B230	33
00001-0009032-21	E100	14
00001-0009032-21	E100	17
00001-0009034-21	B230	35
00001-0009776-11	C170	14
00001-0009776-11	C171	15
00001-0009776-11	M340	3
00001-0009778-21	K230	8
00001-0009817-31	A420	6
00001-0010489-90	K330	11
00001-0010489-90	K331	12
00001-0010489-90	K332	11
00001-0010578-76	B120	9
00001-0010605-76	B320	17
00001-0010640-76	C100	2
00001-0010661-76	B230	12
00001-0010664-76	B320	19
00001-0010690-76	B320	7
00001-0010880-76	B330	8
00001-0011953-70	A200	5
00001-0011954-70	C170	13
00001-0011954-70	C171	14
00001-0011954-70	M400	4

НОМЕР ДЕТАЛИ	ИНДЕКС	№ ПОЗИЦИИ
--------------	--------	-----------

00001-0011954-70	M401	5
00001-0011974-73	A110	24
00001-0011977-73	A101	2
00001-0011977-73	A110	9
00001-0011977-73	A140	5
00001-0011977-73	A150	12
00001-0011977-73	A220	6
00001-0011977-73	A221	19
00001-0011977-73	A320	12
00001-0011977-73	A350	7
00001-0011977-73	A500	4
00001-0011977-73	A520	11
00001-0011977-73	A610	13
00001-0011980-73	A101	12
00001-0011980-73	A110	2
00001-0011980-73	A160	3
00001-0011980-73	A161	9
00001-0011980-73	A410	1
00001-0011980-73	A420	8
00001-0011980-73	A500	6
00001-0011980-73	A610	3
00001-0011980-73	A620	10
00001-0011980-73	A630	2
00001-0011980-73	B111	5
00001-0011980-73	K140	2
00001-0011981-73	A200	2
00001-0011983-73	A020	11
00001-0011983-73	A161	4
00001-0011983-73	K150	2
00001-0011987-70	B221	2
00001-0012347-21	D250	2
00001-0012880-31	B530	10
00001-0013070-21	D250	5
00001-0013438-21	B540	13
00001-0013438-30	D220	6
00001-0013438-30	D230	6
00001-0015000-21	B200	26
00001-0015000-21	B305	19
00001-0015000-21	B510	14
00001-0015002-21	A110	7
00001-0019444-01	A110	21
00001-0019475-00	A430	10
00001-0021647-11	A010	12
00001-0021647-11	A220	1
00001-0021647-11	A221	15
00001-0021647-11	B200	12
00001-0021647-11	B300	16
00001-0021647-11	B530	20

НОМЕР ДЕТАЛИ	ИНДЕКС	№ ПОЗИЦИИ
--------------	--------	-----------

00001-0021647-11	C142	2
00001-0021647-11	D210	11
00001-0021647-11	D220	1
00001-0021647-21	A161	5
00001-0021647-21	D220	10
00001-0021647-21	D230	1
00001-0021647-21	D250	4
00001-0021647-21	K150	1
00001-0021700-90	A510	15
00001-0021700-90	A610	18
00001-0021700-90	B110	16
00001-0021700-90	B111	7
00001-0021700-90	C110	7
00001-0021700-90	C111	9
00001-0021706-90	A510	10
00001-0021706-90	A600	1
00001-0024301-21	B200	19
00001-0024307-21	A140	1
00001-0024308-21	A140	22
00001-0025550-20	A130	8
00001-0025741-11	D130	12
00001-0025742-11	C130	8
00001-0025742-11	D130	15
00001-0025742-11	E181	25
00001-0025742-11	M100	4
00001-0025742-11	M431	7
00001-0025742-11	M441	7
00001-0025745-11	D110	9
00001-0025745-11	D120	10
00001-0025748-11	D230	10
00001-0025748-11	D240	1
00001-0025748-11-0	D150	2
00001-0025749-21	B310	9
00001-0025749-21	B311	9
00001-0025749-21	B320	11
00001-0025749-21	B520	8
00001-0025749-21	B540	8
00001-0025980-70	M190	10
00001-0025980-73	M195	5
00001-0025981-71	K200	8
00001-0025981-71	K230	7
00001-0025982-71	M390	4
00001-0025982-71	M410	5
00001-0025983-71	M390	8
00001-0025983-71	M430	13
00001-0025983-71	M440	15
00001-0025984-71	M430	4
00001-0025984-71	M440	20

НОМЕР ДЕТАЛИ	ИНДЕКС	№ ПОЗИЦИИ
--------------	--------	-----------

00001-0025990-71	K330	1
00001-0025990-71	K331	1
00001-0025990-71	K332	1
00001-0025990-71	M120	5
00001-0025990-71	M260	12
00001-0025990-71	M300	4
00001-0025990-71	M340	4
00001-0025990-71	M410	18
00001-0025990-71	Y100	10
00001-0025991-70	E100	11
00001-0025991-70	M430	20
00001-0025991-70	M440	21
00001-0025991-71	M180	6
00001-0025991-71	M190	19
00001-0025991-71	M195	1
00001-0025991-71	M320	16
00001-0025991-73	M190	16
00001-0025991-77	M160	35
00001-0025991-77	M402	2
00001-0025995-71	A230	18
00001-0025995-71	E300	6
00001-0025995-71	M200	16
00001-0025995-71	M431	9
00001-0026051-71	E120	11
00001-0026051-71	K110	2
00001-0026052-70	A230	1
00001-0026052-70	K300	2
00001-0026052-70	K330	8
00001-0026052-70	K331	9
00001-0026052-70	K332	8
00001-0026052-70	K333	2
00001-0026052-70	M320	9
00001-0026052-70	M390	12
00001-0026052-71	E220	4
00001-0026053-71	A210	9
00001-0026053-71	C120	3
00001-0026053-71	C121	3
00001-0026053-71	M180	19
00001-0026053-71	M200	11
00001-0026055-71	E100	26
00001-0026055-71	E120	7
00001-0026055-71	K300	7
00001-0026055-71	M120	11
00001-0026069-70	B210	2
00001-0026111-50	M150	7
00001-0026111-50	M151	11
00001-0026111-50	M190	6
00001-0026122-50	M100	23

НОМЕР ДЕТАЛИ	ИНДЕКС	№ ПОЗИЦИИ
--------------	--------	-----------

00001-0026378-01	M400	5
00001-0026381-01	E100	10
00001-0026381-01	E100	20
00001-0026381-01	K310	5
00001-0026381-01	K333	6
00001-0026381-01	M160	17
00001-0026381-01	M161	16
00001-0026381-01	M410	2
00001-0026386-01	A220	3
00001-0026386-01	A221	17
00001-0026386-01	B100	16
00001-0026386-01	B101	10
00001-0026386-01	C142	4
00001-0026386-01	C230	14
00001-0026386-01	D110	5
00001-0026386-01	D120	11
00001-0026386-01	D210	13
00001-0026386-01	E100	22
00001-0026397-01	A320	9
00001-0026397-01	C120	2
00001-0026397-01	C121	2
00001-0026406-01	C121	16
00001-0026406-01	M100	19
00001-0026406-01	M110	12
00001-0026427-01	M200	8
00001-0026437-01	A600	14
00001-0026437-01	C142	8
00001-0026437-01	C200	4
00001-0026437-01	E100	15
00001-0026437-01	E100	18
00001-0026437-01	M360	7
00001-0026437-01	M431	6
00001-0026437-01	M441	6
00001-0026444-01	A200	11
00001-0026444-01	A210	18
00001-0026444-01	A221	11
00001-0026444-01	E181	3
00001-0026467-01	A020	13
00001-0026467-01	B300	3
00001-0026467-01	C110	14
00001-0026467-01	C111	16
00001-0026467-01	M100	27
00001-0026467-01	M431	2
00001-0026467-01	M441	2
00001-0026467-01	Y100	5
00001-0026468-01	A161	3
00001-0026470-01	M410	22
00001-0032718-01	K110	1

НОМЕР ДЕТАЛИ	ИНДЕКС	№ ПОЗИЦИИ
--------------	--------	-----------

00001-0032739-01	M320	10
00001-0032739-01	M390	11
00001-0032740-01	E220	3
00001-0032740-11	M400	3
00001-0032740-11	M401	6
00001-0032742-01	K200	13
00001-0032744-01	M180	8
00001-0032748-01	M402	3
00001-0032760-01	M200	12
00001-0032760-01	M260	11
00001-0032762-01	M100	6
00001-0032762-01	M180	20
00001-0032764-01	A120	1
00001-0032764-01	A121	1
00001-0032766-01	M300	7
00001-0032775-07	M300	9
00001-0032992-01	E200	6
00001-0032992-01	M340	7
00001-0033037-11	B210	1
00001-0033091-05	C170	18
00001-0033092-01	C171	19
00001-0033112-01	D100	23
00001-0033112-01	D101	23
00001-0035166-11	A410	6
00001-0035166-21	A010	8
00001-0035167-21	B305	16
00001-0035168-30	A410	7
00001-0035173-21	B200	15
00001-0035325-21	B510	6
00001-0035326-21	B510	5
00001-0035328-21	B510	4
00001-0035408-11	A610	16
00001-0035408-21	A150	13
00001-0035408-21	A610	12
00001-0035410-21	A101	4
00001-0035412-21	A101	5
00001-0035433-21	A620	11
00001-0035433-21	B305	8
00001-0035434-21	B200	21
00001-0035435-21	A400	3
00001-0035435-21	A610	4
00001-0035435-21	B305	13
00001-0035436-21	A110	3
00001-0035437-21	A110	16
00001-0035437-21	A620	13
00001-0035437-21	B305	20
00001-0035439-21	B305	4
00001-0035461-21	A620	5

НОМЕР ДЕТАЛИ	ИНДЕКС	№ ПОЗИЦИИ
--------------	--------	-----------

00001-0035466-21	B200	10
00001-0037463-30	A620	7
00001-0038200-21	C130	7
00001-0038240-11	B540	16
00001-0038241-11	A510	14
00001-0038241-11	C142	12
00001-0038241-11	C200	5
00001-0038241-21	C230	1
00001-0038242-21	B520	12
00001-0038246-11	A210	17
00001-0038246-11	C200	6
00001-0038256-21	C142	17
00001-0038256-21	C161	8
00001-0038258-21	C130	4
00001-0038258-21	Y100	4
00001-0038268-21	C161	16
00001-0038318-01	E100	5
00001-0038318-01	E100	6
00001-0038318-01	E110	1
00001-0038318-01	E300	10
00001-0038318-01	K100	2
00001-0038318-01	K200	9
00001-0038318-01	K230	9
00001-0038318-01	K310	1
00001-0038318-01	K311	2
00001-0038318-01	K330	12
00001-0038318-01	K331	13
00001-0038318-01	K332	12
00001-0038318-01	K333	4
00001-0038318-01	M360	1
00001-0038320-01	M361	3
00001-0038321-01	A210	15
00001-0038321-01	A300	3
00001-0038321-01	A310	2
00001-0038321-01	A430	9
00001-0038321-01	C110	9
00001-0038321-01	C111	11
00001-0038321-01	C142	9
00001-0038321-01	E100	16
00001-0038321-01	E100	19
00001-0038321-01	K330	4
00001-0038321-01	K331	4
00001-0038321-01	K332	4
00001-0038321-01	M190	4
00001-0038321-01	M390	5
00001-0038321-01	M410	7
00001-0038322-01	A310	1
00001-0038322-01	C110	2

НОМЕР ДЕТАЛИ	ИНДЕКС	№ ПОЗИЦИИ
--------------	--------	-----------

00001-0038322-01	C111	2
00001-0038331-21	M190	2
00001-0038360-21	M361	2
00001-0038360-21	M390	29
00001-0038364-21	E110	10
00001-0040441-71	B310	15
00001-0040441-71	B311	13
00001-0040441-71	D400	11
00001-0040893-01	E110	14
00001-0041843-71	E100	5
00001-0041843-71	E100	20
00001-0041843-71	K220	2
00001-0041843-71	M160	1
00001-0041843-71	M161	1
00001-0041885-80	M190	13
00001-0041897-71	B230	4
00001-0041897-71	B330	7
00001-0041897-71	K200	5
00001-0041897-71	M150	2
00001-0041897-71	M151	2
00001-0041897-71	M190	5
00001-0041897-71	M195	2
00001-0041950-76	E110	8
00001-0041950-76	K210	2
00001-0042339-30	B320	18
00001-0042343-30	A100	7
00001-0042348-30	B221	5
00001-0043253-01	A110	26
00001-0043282-01	A120	12
00001-0043282-01	A121	13
00001-0043288-01	A140	8
00001-0043289-01	A100	3
00001-0043299-01	A100	2
00001-0043299-01	A420	5
00001-0045664-80	M150	14
00001-0045677-80	B300	1
00001-0045677-80	C110	18
00001-0045677-80	C111	20
00001-0045677-80	C142	1
00001-0045677-80	D100	6
00001-0045677-80	D101	6
00001-0045677-80	K210	6
00001-0045677-80	K300	12
00001-0045694-80	A430	3
00001-0045696-80	M320	11
00001-0045696-80	M390	19
00001-0045699-80	M390	20
00001-0045702-80	A230	4

НОМЕР ДЕТАЛИ	ИНДЕКС	№ ПОЗИЦИИ
--------------	--------	-----------

00001-0047781-01	M340	13
00001-0051861-01	E100	9
00001-0051861-01	E100	19
00001-0051861-01	M410	1
00001-0051870-01	M410	25
00001-0051873-01	M410	19
00001-0055404-21	B211	4
00001-0055404-21	D210	6
00001-0055405-21	B500	8
00001-0055407-21	A020	5
00001-0055407-21	B150	8
00001-0055408-31	D310	5
00001-0055410-21	D310	2
00001-0055412-21	D300	19
00001-0055413-21	B400	4
00001-0055413-21	B410	8
00001-0055414-21	B150	10
00001-0055414-21	D300	10
00001-0055422-21	B100	19
00001-0055422-21	B101	13
00001-0055422-21	D300	4
00001-0058962-11	K330	2
00001-0058962-11	K331	2
00001-0058962-11	K332	2
00001-0058962-11	A101	1
00001-0058962-11	A110	8
00001-0058962-11	A150	11
00001-0058962-11	A230	15
00001-0058962-11	A230	19
00001-0058962-11	A320	13
00001-0058962-11	A610	14
00001-0058962-11	B200	28
00001-0058962-11	B230	7
00001-0058962-11	B305	17
00001-0058962-11	B510	12
00001-0058962-11	C120	4
00001-0058962-11	C121	4
00001-0058962-11	C130	14
00001-0058962-11	C161	6
00001-0058962-11	E300	5
00001-0058962-11	K130	11
00001-0058962-11	K150	9
00001-0058962-11	M200	15
00001-0058962-11	M410	6
00001-0058964-11	M320	15
00001-0058964-11	M430	21
00001-0058964-11	M440	22
00001-0059705-21	K150	12

НОМЕР ДЕТАЛИ	ИНДЕКС	№ ПОЗИЦИИ
--------------	--------	-----------

00001-0059705-21	M440	6
00001-0059707-21	A150	5
00001-0059707-21	B500	1
00001-0059707-30	C200	2
00001-0059709-21	K150	6
00001-0059716-21	A020	12
00001-0060426-31	D100	11
00001-0060426-31	D101	11
00001-0060430-21	A630	3
00001-0060431-21	K140	3
00001-0060432-21	A160	2
00001-0060432-31	M120	12
00001-0060433-21	A200	1
00001-0060434-20	M200	5
00001-0060434-21	M410	24
00001-0060434-21	M430	12
00001-0060434-21	M440	14
00001-0060436-21	A100	11
00001-0060436-21	A161	8
00001-0060436-21	A400	7
00001-0060436-21	B510	11
00001-0060436-21	K150	8
00001-0060438-21	A161	13
00001-0060438-21	A400	4
00001-0060438-21	A430	15
00001-0060439-21	A610	6
00001-0060439-21	D160	5
00001-0060440-30	D220	9
00001-0060440-30	D240	10
00001-0060441-21	B111	12
00001-0060441-30	A101	11
00001-0060441-30	K140	5
00001-0060442-21	B110	14
00001-0060448-21	A440	2
00001-0060450-21	A500	12
00001-0060451-21	A610	6
00001-0060454-21	A500	7
00001-0061008-11	A010	2
00001-0061008-11	A020	8
00001-0061008-11	A110	1
00001-0061008-11	A140	23
00001-0061008-11	A160	4
00001-0061008-11	A161	2
00001-0061008-11	A400	9
00001-0061008-11	A410	2
00001-0061008-11	A420	7
00001-0061008-11	A430	12
00001-0061008-11	A440	8

НОМЕР ДЕТАЛИ	ИНДЕКС	№ ПОЗИЦИИ
--------------	--------	-----------

00001-0061008-11	A610	2
00001-0061008-11	A620	9
00001-0061008-11	B110	2
00001-0061008-11	B200	13
00001-0061008-11	B300	5
00001-0061008-11	B301	2
00001-0061008-11	B305	10
00001-0061008-11	B330	14
00001-0061008-11	C110	15
00001-0061008-11	C111	17
00001-0061008-11	C130	2
00001-0061008-11	D100	25
00001-0061008-11	D101	25
00001-0061008-11	D160	4
00001-0061008-11	D220	15
00001-0061008-11	K130	1
00001-0061008-11	K140	4
00001-0061008-11	K300	8
00001-0061008-11	M430	3
00001-0061008-11	M440	13
00001-0061008-21	D100	7
00001-0061008-21	D101	7
00001-0061008-21	D220	7
00001-0061008-21	D230	7
00001-0061008-21	D240	8
00001-0061015-11	B221	3
00001-0061015-11	B500	3
00001-0061015-11	B510	1
00001-0061015-11	D200	2
00001-0061015-11	D210	2
00001-0061015-11	D300	2
00001-0061015-21	D120	4
00001-0061023-11	C170	11
00001-0061023-11	C171	12
00001-0061036-11	B100	2
00001-0061036-11	B101	2
00001-0061038-17	E300	1
00001-0061041-11	B400	1
00001-0061041-11	D110	2
00001-0061041-11	M431	1
00001-0061041-11	M441	1
00001-0061050-11	D300	9
00001-0061051-11	B400	3
00001-0061051-11	B410	6
00001-0061096-11	A510	19
00001-0061427-21	D200	5
00001-0076690-01	E100	3
00001-0076690-01	E100	16

НОМЕР ДЕТАЛИ	ИНДЕКС	№ ПОЗИЦИИ
--------------	--------	-----------

00001-0076690-01	M190	11
00001-0076690-01	M195	4
00001-0076691-07	M195	15
00001-0076691-07	M390	18
00001-0076700-01	E100	12
00001-0076700-01	K300	1
00001-0076701-01	K220	4
00001-0076701-01	M160	11
00001-0076701-01	M161	12
00001-0076701-01	M195	3
00001-0076701-07	M190	15
00001-0076702-01	M420	6
00001-0076702-01	M425	7
00001-0076705-01	M160	16
00001-0076705-01	M161	15
00001-0076705-07	M150	12
00001-0076705-07	M160	9
00001-0076705-07	M161	9
00001-0076705-07	M190	14
00001-0076706-07	M151	5
00001-0076710-01	A230	2
00001-0076710-01	A600	10
00001-0076710-01	K330	9
00001-0076710-01	K331	10
00001-0076710-01	K332	9
00001-0076710-01	K333	3
00001-0076711-01	D100	22
00001-0076711-01	D101	22
00001-0076711-01	M190	18
00001-0076711-01	M195	11
00001-0076711-01	M430	5
00001-0076711-01	M440	19
00001-0076711-07	M160	34
00001-0076712-07	M161	21
00001-0076713-01	K200	4
00001-0076713-07	M160	37
00001-0076713-07	M161	29
00001-0076713-07	M300	11
00001-0076713-07	M401	2
00001-0076716-01	M180	5
00001-0076716-07	M151	1
00001-0076716-07	M300	18
00001-0076716-07	M402	6
00001-0076717-07	M160	5
00001-0076717-07	M161	5
00001-0076717-07	M190	17
00001-0076787-01	K300	3
00001-0076788-03	M100	24

НОМЕР ДЕТАЛИ	ИНДЕКС	№ ПОЗИЦИИ
--------------	--------	-----------

00001-0076788-03	M160	28
00001-0076788-03	M161	26
00001-0076788-07	K220	10
00001-0076790-01	K230	5
00001-0076790-01	M150	20
00001-0076790-01	M151	22
00001-0076796-07	M150	21
00001-0076796-07	M151	23
00001-0076796-07	M180	15
00001-0076797-01	K200	3
00001-0076797-01	M100	10
00001-0076797-07	C170	17
00001-0076797-07	C171	18
00001-0076806-01	K200	7
00001-0076808-01	B230	2
00001-0076808-01	B330	6
00001-0076808-01	M190	7
00001-0076809-01	M150	1
00001-0076809-01	M151	10
00001-0076899-01	M180	13
00002-0204136-01	A410	9
00002-0376749-01	D110	8
00002-0376749-01	D120	8
00002-0491283-10	D300	5
11110-1302060-00	A600	5
11110-1700022-00	B150	1
11110-2215034-00	B410	2
11110-2215088-00	B410	3
11110-3722000-00	K330	10
11110-3722000-00	K331	11
11110-3722000-00	K332	10
11180-1103010-12	A200	13
11180-1103010-13	A200	13
11180-1104410-00	A221	9
11180-1703340-00	K120	3
11180-3101301-00	D410	1
11180-3101301-01	D410	1
11180-3101302-00	D410	3
11180-3101302-01	D410	3
11180-3101303-00	D410	3
11180-3101303-01	D410	3
11180-3101304-00	D410	3
11180-3101304-01	D410	3
11180-3101306-00	D410	3
11180-3101306-01	D410	3
11180-3101307-00	D410	3
11180-3101307-01	D410	3
11180-3101308-00	D410	3

НОМЕР ДЕТАЛИ	ИНДЕКС	№ ПОЗИЦИИ
--------------	--------	-----------

11180-3101308-01	D410	3
11180-3101309-00	D410	3
11180-3101309-01	D410	3
11180-3101310-00	D410	3
11180-3101310-01	D410	3
11180-3101311-00	D410	3
11180-3101311-01	D410	3
11180-3101312-00	D410	3
11180-3101312-01	D410	3
11180-3101313-00	D410	3
11180-3101313-01	D410	3
11180-3506073-00	C120	11
11180-3506073-00	C121	22
11180-3506544-00	C121	11
11180-3538324-00	C142	6
11180-3538408-00	C142	13
11180-35384086-00	C171	5
11180-3538432-00	C142	15
11180-3714350-00	K220	11
11180-3714350-01	K220	11
11180-3720010-00	K300	17
11180-3747210-00	K331	8
11180-3850010-00	A430	4
11180-3850010-00	A430	16
11180-6102053-00	M300	16
111806105129-00	M151	3
11180-6824090-00	M120	8
11180-6824206-00	M410	15
11180-8109135-00	E120	1
11180-8111510-00	E181	22
11180-8111510-01	E181	22
11180-8111511-00	E181	24
11180-8111511-01	E181	24
11180-8201327-00	M180	11
11180-8212060-00	M400	2
11183-8212211-00	M425	2
11186-3101301-00	D411	1
11186-3101301-01	D411	1
11186-3101302-00	D411	1
11186-3101302-01	D411	1
11186-3101303-00	D411	1
11186-3101303-01	D411	1
11186-3101304-00	D411	1
11186-3101304-01	D411	1
11186-3101306-00	D411	1
11186-3101306-01	D411	1
11186-3101307-00	D411	1
11186-3101307-01	D411	1

НОМЕР ДЕТАЛИ	ИНДЕКС	№ ПОЗИЦИИ
--------------	--------	-----------

11186-3101308-00	D411	1
11186-3101308-01	D411	1
11186-3101309-00	D411	1
11186-3101309-01	D411	1
11186-3101310-00	D411	1
11186-3101310-01	D411	1
11186-3101311-00	D411	1
11186-3101311-01	D411	1
11186-3101312-00	D411	1
11186-3101312-01	D411	1
11186-3101313-00	D411	1
11186-3101313-01	D411	1
11190-1300086-00	A610	20
11190-1300089-00	A610	31
11190-3708833-00	K140	7
11190-3710206-00	K220	13
21010-1000102-01	A120	20
21010-1000102-01	A121	21
21010-1000102-11	A120	20
21010-1000102-11	A121	21
21010-1000102-12	A120	20
21010-1000102-12	A121	21
21010-1000102-13	A120	20
21010-1000102-13	A121	21
21010-1000102-14	A120	20
21010-1000102-14	A121	21
21010-1000102-15	A120	20
21010-1000102-15	A121	21
21010-1000102-40	A120	20
21010-1000102-40	A121	21
21010-1000102-41	A120	20
21010-1000102-41	A121	21
21010-1000102-42	A120	20
21010-1000102-42	A121	21
21010-1000102-43	A120	20
21010-1000102-43	A121	21
21010-1000102-44	A120	20
21010-1000102-44	A121	21
21010-1000102-45	A120	20
21010-1000102-45	A121	21
21010-1000104-10	A130	4
21010-1000104-11	A130	4
21010-1000104-12	A130	4
21010-1000104-13	A130	4
21010-1000104-14	A130	4
21010-1000104-15	A130	4
21010-1000104-40	A130	4
21010-1000104-41	A130	4

НОМЕР ДЕТАЛИ	ИНДЕКС	№ ПОЗИЦИИ
--------------	--------	-----------

21010-1000104-42	A130	4
21010-1000104-43	A130	4
21010-1000104-44	A130	4
21010-1000104-45	A130	4
21010-1001075-00	A020	3
21010-1001076-00	A020	4
21010-1001101-00	A020	9
21010-1002040-00	A100	8
21010-1002042-00	A100	9
21010-1003017-00	A140	21
21010-1003270-00	A101	15
21010-1003275-00	A101	3
21010-1003276-00	A101	14
21010-1005126-00	A120	17
21010-1005126-00	A121	18
21010-1005127-00	A120	18
21010-1005127-00	A121	19
21010-1005128-00	A120	19
21010-1005128-00	A121	20
21010-1005153-00	A110	20
21010-1005155-10	A110	18
21010-1005183-00	A120	14
21010-1005183-00	A121	15
21010-1005183-01	A120	14
21010-1005183-01	A121	15
21010-1006016-00	A150	19
21010-1006018-00	A140	6
21010-1006018-00	A500	5
21010-1006022-00	A150	4
21010-1006050-00	A100	4
21010-1006098-00	A150	18
21010-1007010-00	A140	18
21010-1007010-01	A140	18
21010-1007012-01	A140	13
21010-1007012-02	A140	13
21010-1007020-00	A140	12
21010-1007021-00	A140	19
21010-1007022-00	A140	30
21010-1007023-00	A140	29
21010-1007025-00	A140	11
21010-1007028-00	A140	10
21010-1007032-20	A140	17
21010-1007032-22	A140	17
21010-1007033-20	A140	14
21010-1007033-22	A140	14
21010-1007035-00	A140	15
21010-1009055-00	A510	18
21010-1009070-00	A110	14

НОМЕР ДЕТАЛИ	ИНДЕКС	№ ПОЗИЦИИ
--------------	--------	-----------

21010-1011015-00	A520	1
21010-1011032-00	A520	9
21010-1011040-00	A520	8
21010-1011052-00	A520	2
21010-1011058-00	A520	4
21010-1011060-00	A520	5
21010-1011090-00	A520	3
21010-1011229-00	A500	10
21010-1011240-01	A500	2
21010-1011241-01	A500	8
21010-1012150-00	A510	27
21010-1014205-00	A510	13
21010-1014214-00	A510	9
21010-1014215-10	A510	25
21010-1014218-00	A510	21
21010-1108122-00	K311	4
21010-1108124-00	M200	21
21010-1203031-00	A440	4
21010-1302060-00	A600	20
21010-1302065-00	A600	16
21010-1305026-00	A610	10
21010-1306010-02	A610	27
21010-1307015-00	A620	12
21010-1307024-01	A620	8
21010-1307045-00	A620	4
21010-1308024-00	A630	1
21010-1311067-00	A600	7
21010-1601015-00	B150	6
21010-1601120-00	B150	3
21010-1601200-00	B110	19
21010-1601200-00	B111	10
21010-1601211-00	B110	20
21010-1601211-00	B111	11
21010-1601215-00	B110	18
21010-1601215-00	B111	9
21010-1602048-00	B100	18
21010-1602048-00	B101	12
21010-1602048-00	C100	6
21010-1602069-00	B100	15
21010-1602069-00	B101	9
21010-1602069-00	C100	3
21010-1602072-00	B100	14
21010-1602072-00	B101	8
21010-1602072-00	C100	4
21010-1602094-00	B100	13
21010-1602094-00	B101	7
21010-1602155-00	M110	16
21010-1602516-00	B120	6

НОМЕР ДЕТАЛИ	ИНДЕКС	№ ПОЗИЦИИ
--------------	--------	-----------

21010-1602546-00	B120	8
21010-1602550-00	B120	7
21010-1602550-00	C161	11
21010-1602590-00	B110	7
21010-1602591-01	C150	9
21010-1602591-01	C210	6
21010-1602592-00	C150	10
21010-1602592-00	C210	5
21010-1602596-00	B110	8
21010-1602618-00	B120	4
21010-1602620-00	B120	5
21010-1700020-00	B510	17
21010-1701017-00	B200	17
21010-1701017-00	B305	22
21010-1701018-03	B200	6
21010-1701031-00	A120	13
21010-1701031-00	A121	14
21010-1701031-00-0	D150	4
21010-1701031-01	A120	13
21010-1701031-01	A121	14
21010-1701031-01-0	D150	4
21010-1701031-02	A120	13
21010-1701031-02	A121	14
21010-1701031-03	A120	13
21010-1701031-03	A121	14
21010-1701034-00	B210	7
21010-1701034-01	B210	7
21010-1701035-00	B210	10
21010-1701035-00	B430	22
21010-1701035-00	B431	23
21010-1701037-00	B210	8
21010-1701037-00	B430	23
21010-1701037-00	B431	24
21010-1701042-00	B200	9
21010-1701067-00	B211	5
21010-1701068-01	B211	1
21010-1701069-00	B211	2
21010-1701069-01	B211	2
21010-1701108-01	B210	12
21010-1701108-02	B210	12
21010-1701108-04	B210	12
21010-1701113-00	B220	14
21010-1701113-00	B310	19
21010-1701113-00	B311	17
21010-1701115-00	B220	5
21010-1701116-00	B220	8
21010-1701117-00	B220	6
21010-1701119-00	B220	7

НОМЕР ДЕТАЛИ	ИНДЕКС	№ ПОЗИЦИИ
--------------	--------	-----------

21010-1701119-00	B310	1
21010-1701119-00	B311	1
21010-1701127-00	B220	10
21010-1701131-00	B220	9
21010-1701142-00	B220	11
21010-1701164-00	B220	2
21010-1701168-00	B220	1
21010-1701169-00	B220	4
21010-1701170-00	B220	3
21010-1701192-00	B310	17
21010-1701192-00	B311	15
21010-1701192-01	B210	4
21010-1701192-01	B310	17
21010-1701192-01	B311	15
21010-1701192-01	B430	20
21010-1701192-01	B431	21
21010-1701202-00	B200	16
21010-1701210-00	B210	17
21010-1701210-01	B210	17
21010-1701244-00	B210	21
21010-1701245-00	B210	20
21010-1702024-00	B240	3
21010-1702028-00	B240	5
21010-1702028-00	B340	11
21010-1702077-00	B240	10
21010-1702077-00	B340	7
21010-1702084-10	B240	8
21010-1702086-00	B240	1
21010-1702086-00	B340	13
21010-1702087-00	B240	2
21010-1702090-00	B200	4
21010-1702091-03	B200	2
21010-1702107-00	B240	12
21010-1702108-00	B240	13
21010-1702109-00	B240	7
21010-1702177-03	B200	20
21010-1703095-00	B230	13
21010-1703096-00	B230	5
21010-1703099-00	B230	6
21010-1703100-01	B230	3
21010-1703101-00	B230	19
21010-1703103-00	B230	25
21010-1703106-00	B230	21
21010-1703107-00	B230	22
21010-1703109-00	B230	23
21010-1703111-00	B230	24
21010-2201106-01	B310	8
21010-2201106-01	B311	8

НОМЕР ДЕТАЛИ	ИНДЕКС	№ ПОЗИЦИИ
--------------	--------	-----------

21010-2201106-01	B320	12
21010-2201106-01	B520	7
21010-2201106-01	B540	7
21010-2202120-00	B410	5
21010-2202120-02	B410	5
21010-2401050-01	B530	3
21010-2402015-11	B540	10
21010-2402024-00	B520	2
21010-2402024-00	B540	1
21010-2402024-10	B520	2
21010-2402024-10	B540	1
21010-2402025-00	B520	4
21010-2402025-00	B540	3
21010-2402025-10	B520	4
21010-2402025-10	B540	3
21010-2402029-01	B520	10
21010-2402029-01	B540	9
21010-2402041-00	B520	3
21010-2402041-00	B540	2
21010-2402041-10	B520	3
21010-2402041-10	B540	2
21010-2402075-00	B520	9
21010-2402075-00	B540	4
21010-2402080-00	B520	1
21010-2402080-00	B540	14
21010-2402081-00	B520	1
21010-2402081-00	B540	14
21010-2402082-00	B520	1
21010-2402082-00	B540	14
21010-2402083-00	B520	1
21010-2402083-00	B540	14
21010-2402084-00	B520	1
21010-2402084-00	B540	14
21010-2402085-00	B520	1
21010-2402085-00	B540	14
21010-2402086-00	B520	1
21010-2402086-00	B540	14
21010-2402087-00	B520	1
21010-2402087-00	B540	14
21010-2402088-00	B520	1
21010-2402088-00	B540	14
21010-2402089-00	B520	1
21010-2402089-00	B540	14
21010-2402090-00	B520	1
21010-2402090-00	B540	14
21010-2402091-00	B520	1
21010-2402091-00	B540	14
21010-2402092-00	B520	1

НОМЕР ДЕТАЛИ	ИНДЕКС	№ ПОЗИЦИИ
--------------	--------	-----------

21010-2402092-00	B540	14
21010-2402093-00	B520	1
21010-2402093-00	B540	14
21010-2402096-00	B520	1
21010-2402096-00	B540	14
21010-2402101-10	B540	11
21010-2403018-10	B550	3
21010-2403021-00	B550	4
21010-2403036-00	B550	1
21010-2403036-01	B550	1
21010-2403036-02	B550	1
21010-2403055-00	B550	5
21010-2403055-01	B320	22
21010-2403060-00	B550	7
21010-2403064-00	B540	19
21010-2403065-00	B520	14
21010-2403065-00	B540	18
21010-2403066-00	B520	13
21010-2403066-00	B540	17
21010-2802025-00	M410	17
21010-2808020-00	M420	4
21010-2808020-00	M425	5
21010-2904035-00	D240	4
21010-2904040-00	D240	3
21010-2904045-00	D240	2
21010-2904195-10	D210	15
21010-2904222-00	D210	8
21010-2904225-00	D200	3
21010-2904228-00	B500	9
21010-2904228-00	D200	4
21010-2904228-00	D210	7
21010-2905450-00	D220	4
21010-2905455-01	D220	3
21010-2912622-00	D300	16
21010-2912650-00	D300	17
21010-2912652-10	D300	14
21010-2915544-01	D310	4
21010-2919013-01	D300	6
21010-2919013-02	D300	6
21010-2919030-10	D300	12
21010-2919042-10	D300	13
21010-2919105-10	D300	7
21010-2919108-10	D300	8
21010-3003054-00	D160	6
21010-3003074-00	D120	13
21010-3003074-00	D160	1
21010-3003074-02	D120	13
21010-3003074-02	D160	1

НОМЕР ДЕТАЛИ	ИНДЕКС	№ ПОЗИЦИИ
--------------	--------	-----------

21010-3003079-00	D160	2
21010-3003134-00	D160	7
21010-3401018-00	B200	3
21010-3501059-00	C210	1
21010-3501060-00	C210	2
21010-3501073-00	C161	12
21010-3501133-00	C200	10
21010-3502035-00	C230	9
21010-3502038-00	C230	17
21010-3502051-01	C150	5
21010-3502058-01	C150	4
21010-3502090-02	C230	16
21010-3502100-00	C230	4
21010-3502102-00	C230	6
21010-3502103-00	C230	5
21010-3502104-00	C230	7
21010-3505092-00	B120	3
21010-3505094-00	B120	1
21010-3506073-00	B110	5
21010-3506078-00	A150	9
21010-3506078-00	C210	12
21010-3507034-00	C230	15
21010-3507035-00	C230	15
21010-3507036-00	C230	12
21010-3507037-00	C230	10
21010-3507038-00	C230	11
21010-3508075-00	C170	16
21010-3508075-00	C171	17
21010-3508076-00	C170	10
21010-3508076-00	C171	11
21010-3508078-00	C170	12
21010-3508078-00	C171	13
21010-3512132-00	C130	19
21010-3512135-00	C130	10
21010-3512136-00	C130	9
21010-3704000-11	K110	3
21010-3704201-00	K110	4
21010-3710200-00	K220	9
21010-3710200-10	K300	4
21010-3714000-00	K220	6
21010-3724060-00	K400	2
21010-3724177-00	K130	10
21010-3724317-00	E220	8
21010-3724322-00	E120	2
21010-3726410-00	K330	6
21010-3726410-00	K331	6
21010-3726410-00	K332	6
21010-3802717-00	B301	8

НОМЕР ДЕТАЛИ	ИНДЕКС	№ ПОЗИЦИИ
--------------	--------	-----------

21010-3802718-01	B301	7
21010-3808600-00	A610	8
21010-3901350-00	Y100	3
21010-5205050-00	E300	2
21010-5205055-00	E300	3
21010-5206066-00	M380	3
21010-5208106-00	E200	1
21010-5325054-00	M190	3
21010-5325062-00	M180	23
21010-6204066-00	M340	8
21010-6205094-00	M320	24
21010-6205127-00	M320	3
21010-6205129-00	M320	2
21010-6205192-00	M320	6
21010-6205221-00	M200	17
21010-6205250-00	M320	18
21010-6205251-00	M320	18
21010-6207032-00	M300	6
21010-6207032-00	M390	25
21010-6810052-00	M100	26
21010-6810052-00	M110	6
21010-6810054-00	M110	7
21010-8101020-10	E110	4
21010-8101078-02	E110	22
21010-8101105-00	E110	11
21010-8101110-00	E100	28
21010-8101110-00	E110	6
21010-8101134-00	E110	23
21010-8101136-00	E110	24
21010-8101140-00	E110	5
21010-8101150-00	E110	18
21010-8101332-10	E110	21
21010-8109137-00	M150	23
21010-8109137-00	M151	25
21010-8109137-00	M160	23
21010-8109137-00	M161	22
21010-8109137-00	M190	26
21010-8109140-00	E120	10
21010-8109143-00	E100	27
21010-8109143-00	E120	6
21010-8404160-00	M260	8
21010-8406010-00	M200	13
21010-8406034-00	M200	14
21010-8406156-00	M200	23
21010-8406161-00	M200	19
21010-8406161-00	M390	16
21011-6205180-00	M390	14
21011-6205197-02	M390	13

НОМЕР ДЕТАЛИ	ИНДЕКС	№ ПОЗИЦИИ
--------------	--------	-----------

21011-8203010-00	M180	24
21012-3505090-00	B120	2
21020-3105064-00	Y100	8
21020-3512125-00	C130	13
21020-5101420-00	M410	10
21020-5101420-01	M410	10
21030-1008021-00	A420	4
21030-1308031-00	K100	3
21030-1602078-00	B100	4
21030-1602078-00	B101	4
21030-1602084-00	B100	17
21030-1602084-00	B101	11
21030-1703088-00	B330	1
21030-3403044-00	D100	13
21030-3403044-00	D101	13
21030-3403048-00	D100	24
21030-3403048-00	D101	24
21030-3504010-02	C100	5
21030-3504016-00	C100	1
21030-3505110-02	C110	11
21030-3505110-02	C111	13
21030-3505110-03	C110	11
21030-3505110-03	C111	13
21030-3508012-02	C170	3
21030-3508012-02	C171	3
21030-3508040-00	C170	8
21030-3508040-00	C171	8
21030-3508041-00	C170	2
21030-3508041-00	C171	2
21030-3803138-00	K300	5
21030-3810310-00	A510	22
21030-5004028-00	M150	11
21030-5004028-00	M151	15
21030-8109142-00	E100	25
21030-8109142-00	E120	8
21030-8202018-00	M180	18
21030-8202020-00	M180	21
21030-8404114-00	M260	10
21040-3709612-00	K320	2
21040-3709612-00	K321	6
21040-3709612-00	K322	2
21040-3709612-01	K320	2
21040-3709612-01	K321	6
21040-3709612-01	K322	2
21040-6318015-00	E220	5
21040-6318022-00	E220	2
21040-6318060-01	E220	1
21040-6318102-10	E220	10

НОМЕР ДЕТАЛИ	ИНДЕКС	№ ПОЗИЦИИ
--------------	--------	-----------

21044-1104013-10	A210	7
21044-1104013-11	A210	7
21044-1104054-10	A210	10
21044-1104054-11	A210	10
21044-1104092-00	A420	10
21050-1012005-00	A510	26
21050-1127020-00	A350	1
21050-1311065-00	A600	6
21050-1311090-00	A600	8
21050-1701026-01	B210	11
21050-1701112-00	B220	13
21050-1703078-20	B230	18
21050-1703088-10	B230	20
21050-2803142-00	M431	16
21050-2803142-00	M440	4
21050-2803142-00	M441	14
21050-3401120-00	D100	2
21050-3401120-00	D101	2
21050-3401126-00	D100	3
21050-3401126-00	D101	3
21050-3401160-00	D100	4
21050-3401160-00	D101	4
21050-3403010-10	D100	12
21050-3403010-10	D101	12
21050-3403070-00	D100	20
21050-3403070-00	D101	20
21050-3403072-01	D100	21
21050-3403072-01	D101	21
21050-3502040-00	C230	8
21050-3502043-00	C150	8
21050-3502044-00	C150	11
21050-3502048-00	C150	1
21050-3502050-01	C150	2
21050-3502053-00	C150	7
21050-3502054-00	C150	6
21050-3502056-10	C150	3
21050-3709310-00	K300	11
21050-3709310-01	K300	11
21050-3709604-00	K320	7
21050-3709604-00	K322	6
21050-3710010-03	K300	10
21050-3710010-04	K300	10
21050-3710349-00	K310	4
21050-3717010-00	K230	4
21050-3717012-00	K230	3
21050-3718349-00	K210	5
21050-3747010-02	K330	5
21050-3747010-02	K331	5

НОМЕР ДЕТАЛИ	ИНДЕКС	№ ПОЗИЦИИ
--------------	--------	-----------

21050-3747010-02	K332	5
21050-6101250-00	M360	9
21050-6104072-00	M360	2
21050-6105194-00	M250	3
21050-6105196-00	M250	4
21050-6105204-00	M320	20
21050-6105205-00	M320	20
21050-6105266-00	M320	23
21050-6105416-00	M180	10
21050-6818105-00	M100	5
21050-8101081-00	E110	9
21050-8109044-00	E100	23
21050-8109044-00	E120	5
21050-8202010-00	M180	17
21050-8202025-00	M180	16
21050-8402070-00	M390	26
21060-1005183-00	A120	15
21060-1005183-00	A121	16
21060-2402020-00	B550	2
21060-2403010-00	B540	15
21060-3709609-11	K320	6
21060-3709609-11	K321	10
21060-3709609-11	K322	8
21060-3710348-00	K210	4
21060-3710348-00	K310	3
21060-3722100-00	K330	13
21060-3722100-00	K331	14
21060-3722100-00	K332	13
21060-3726010-01	K200	12
21060-3726010-02	K200	12
21060-3829010-01	A510	23
21060-3829010-03	A510	23
21060-6818142-00	M100	14
21061-2804052-00	M440	16
21061-6205132-00	M320	12
21061-8101195-00	E110	3
21070-1005155-00	A110	18
21070-1164034-01	A230	11
21070-1303018-00	A610	15
21070-1307046-03	A620	14
21070-1307048-00	A610	7
21070-1307048-01	A610	7
21070-1308020-00	A630	4
21070-1308020-01	A630	4
21070-1701021-00	B200	22
21070-1701021-01	B200	22
21070-1701038-01	B200	7
21070-1701050-00	B211	7

НОМЕР ДЕТАЛИ	ИНДЕКС	№ ПОЗИЦИИ
--------------	--------	-----------

21070-1701068-00	B211	1
21070-1701068-02	B211	1
21070-1701073-00	B210	16
21070-1701073-00	B211	6
21070-1701073-01	B210	16
21070-1701073-01	B211	6
21070-1701073-02	B210	16
21070-1701073-02	B211	6
21070-1701092-00	B221	4
21070-1701094-00	B210	3
21070-1701176-00	B220	19
21070-1701183-00	B221	6
21070-1701184-00	B221	7
21070-1701184-01	B221	7
21070-1701190-01	B430	21
21070-1701190-01	B431	22
21070-1701190-03	B430	21
21070-1701190-03	B431	22
21070-1701190-04	B430	21
21070-1701190-04	B431	22
21070-1701190-05	B430	21
21070-1701190-05	B431	22
21070-1701190-06	B430	21
21070-1701190-06	B431	22
21070-1701190-07	B430	21
21070-1701190-07	B431	22
21070-1701238-00	B210	22
21070-1701243-00	B210	18
21070-1702036-00	B240	9
21070-1702060-00	B240	11
21070-1702071-00	B240	6
21070-1702080-00	B240	14
21070-1703050-00	B230	1
21070-1703076-00	B230	17
21070-1703080-00	B230	26
21070-1703086-00	B230	14
21070-1703089-03	B230	11
21070-1703090-00	B230	32
21070-1703091-00	B230	16
21070-1703092-00	B230	10
21070-1703097-00	B230	31
21070-1703098-00	B230	30
21070-1703204-00	B230	27
21070-1703210-00	B230	39
21070-1703218-00	B230	34
21070-1703240-03	B230	28
21070-2919110-00	D300	18
21070-2919110-01	D300	18

НОМЕР ДЕТАЛИ	ИНДЕКС	№ ПОЗИЦИИ
--------------	--------	-----------

21070-3510430-00	C110	4
21070-3510430-00	C111	4
21070-3709608-01	K320	3
21070-3709608-01	K321	7
21070-3709608-01	K322	3
21070-3747710-00	E300	9
21070-3747710-00	K330	14
21070-3747710-00	K331	15
21070-3747710-00	K332	14
21070-3747710-01	E300	9
21070-6105197-01	M320	8
21070-8407021-00	M200	2
21073-1104089-00	A210	14
21073-1104093-00	A210	2
21073-1303014-00	A610	23
21073-1304010-00	A600	2
21073-1306010-00	A610	27
21073-1307011-00	A620	1
21073-1307013-00	A620	3
21073-1307015-00	A620	12
21073-1307030-10	A620	2
21073-1308024-00	A630	1
21074-1700010-43	B150	9
21080-1003286-00	K120	5
21080-1003298-00	M390	6
21080-1007026-02	A140	16
21080-1007026-03	A140	16
21080-1012005-00	A510	26
21080-1012005-08	A510	26
21080-1012005-09	A510	26
21080-1101400-00	A200	18
21080-1101400-01	A200	18
21080-1106171-00	A110	23
21080-1203019-01	A430	8
21080-1300080-20	A610	22
21080-1300080-50	D130	9
21080-1300080-60	A200	16
21080-1300080-60	A510	4
21080-1300080-60	D130	6
21080-1300080-60	E100	12
21080-1300080-60	E100	22
21080-1300080-61	A200	16
21080-1300080-61	A510	4
21080-1300080-70	A610	26
21080-1300080-71	A610	26
21080-1305027-00	A600	18
21080-1305029-00	A600	19
21080-1601207-00	B140	1

НОМЕР ДЕТАЛИ	ИНДЕКС	№ ПОЗИЦИИ
--------------	--------	-----------

21080-1601207-00	B141	1
21080-1701031-01	B221	8
21080-1701031-02	B221	8
21080-1701031-03	B221	8
21080-1701031-04	B221	8
21080-1702087-00	B240	16
21080-1702087-00	B340	12
21080-1703038-00	B240	15
21080-2215034-00	B430	12
21080-2215034-00	B431	13
21080-3101301-00	D410	2
21080-3101302-00	D410	3
21080-3101303-00	D410	3
21080-3101304-00	D410	3
21080-3101306-00	D410	3
21080-3101307-00	D410	3
21080-3101308-00	D410	1
21080-3101309-00	D410	3
21080-3101310-00	D410	3
21080-3101311-00	D410	3
21080-3101312-00	D410	3
21080-3101313-00	D410	3
21080-3401228-00	A230	20
21080-3502019-01	C230	3
21080-3508326-00	C170	5
21080-3512009-00	C161	10
21080-3512115-00	B300	11
21080-3512115-00	C161	13
21080-3512115-00	K300	16
21080-3709600-10	K320	1
21080-3709600-10	K321	1
21080-3709600-10	K322	1
21080-3709600-11	K320	1
21080-3709600-11	K321	1
21080-3709600-11	K322	1
21080-3710310-00	K310	2
21080-3714615-00	K310	7
21080-3714615-01	K310	7
21080-3714615-02	K310	7
21080-3720780-00	K300	13
21080-3724317-00	C142	14
21080-3725010-10	K310	8
21080-3725010-11	K310	8
21080-3725100-10	K310	9
21080-3725100-11	K310	9
21080-3725200-00	K310	10
21080-3725200-01	K310	10
21080-5112090-00	Z100	4

НОМЕР ДЕТАЛИ	ИНДЕКС	№ ПОЗИЦИИ
--------------	--------	-----------

21080-5208009-20	E200	2
21080-5208009-20	E220	9
21080-5208009-22	E220	9
21080-5208009-24	E220	9
21080-5208009-25	E220	9
21080-5208009-26	E220	9
21080-5208009-28	E220	9
21080-5208009-29	E220	9
21080-5208095-10	E200	11
21080-5208422-10	E200	5
21080-5208458-00	E200	4
21080-5208458-00	E220	6
21080-5326016-00	M190	25
21080-5402270-00	M160	32
21080-5402270-00	M161	27
21080-5402271-00	M160	33
21080-5402271-00	M161	28
21080-6104064-01	M360	4
21080-6104066-00	M360	3
21080-6105125-00	M320	1
21080-6105268-00	M120	7
21080-6308134-00	M390	7
21080-6313140-00	E310	2
21080-6814232-00	M110	15
21080-6814234-01	M110	13
21080-6814242-00	M110	11
21080-6814270-00	M100	18
21080-6814280-00	M110	2
21080-6814282-00	M110	1
21080-6814286-00	M110	4
21080-6814287-00	M110	3
21080-6818012-00	M100	7
21080-6818144-00	M100	15
21080-8104090-00	E100	10
21080-8109164-01	E120	3
21083-1000100-00	A130	3
21083-1000100-31	A130	3
21083-1000100-32	A130	3
21083-1002046-00	A100	5
21083-1004029-00	A130	3
21083-6818052-10	M100	9
21090-6818102-00	M100	8
21093-3709613-01	K321	4
21100-1203021-12	A430	14
21100-1203021-14	A430	14
21100-1311094-00	M431	5
21100-1311094-00	M441	5
21100-2301034-00	B530	17

НОМЕР ДЕТАЛИ	ИНДЕКС	№ ПОЗИЦИИ
--------------	--------	-----------

21100-2301034-01	B530	17
21100-2301035-00	B530	17
21100-2301035-01	B530	17
21100-3402136-00	D100	18
21100-3402136-00	D101	18
21100-3506045-00	C120	1
21100-3506045-00	C121	1
21100-3506085-00	C120	16
21100-3506085-00	C121	20
21100-3506085-02	C120	16
21100-3506085-02	C121	20
21100-3506085-05	C120	16
21100-3506085-05	C121	20
21100-3508039-00	C170	4
21100-3508039-00	C171	4
21100-3510040-01	C111	8
21100-3510040-02	C111	8
21100-3701376-00	K150	7
21100-3701686-00	A140	20
21100-3701686-00	A150	15
21100-3701686-00	B111	1
21100-3701686-00	K130	7
21100-3701686-00	K150	4
21100-3704324-00	D100	16
21100-3704324-00	D101	16
21100-3710205-00	K220	8
21100-3710206-00	K220	7
21100-3721010-02	K300	6
21100-3721010-03	K300	6
21100-3721020-03	K300	6
21100-3724308-00	A510	16
21100-3724308-00	C110	5
21100-3724308-00	C111	3
21100-3724308-00	D130	1
21100-3747210-01	K330	15
21100-3747210-01	K331	16
21100-3747210-01	K332	15
21100-3747210-21	K330	3
21100-3747210-21	K331	3
21100-3747210-21	K332	3
21100-3747210-21	K333	1
21100-3747210-21	K333	5
21100-3747210-21	K333	7
21100-3747210-23	K330	3
21100-3747210-23	K331	3
21100-3747210-23	K332	3
21100-3747210-23	K333	1
21100-3747210-23	K333	5

НОМЕР ДЕТАЛИ	ИНДЕКС	№ ПОЗИЦИИ
--------------	--------	-----------

21100-3747210-23	K333	7
21100-5007090-00	Z100	1
21100-5007091-00	M340	14
21100-5007091-00	Z100	3
21100-5007092-00	Z100	2
21100-5007092-00	Z100	2
21100-5007092-00	Z100	2
21100-6810054-00	M100	25
21100-6818082-20	M100	3
21100-6818105-00	M100	5
21102-3840010-02	K311	3
21102-3840010-03	K311	3
21102-3840020-02	K311	5
21102-3840020-03	K311	5
21102-3840025-02	K311	6
21102-3840025-03	K311	6
21102-3840030-02	K311	7
21102-3840030-03	K311	7
21102-3840040-02	K311	8
21102-3840040-03	K311	8
21102-3840063-00	K311	1
21103-1164010-01	A221	10
21103-1164010-02	A221	10
21103-1164010-03	A221	10
21103-1164087-10	A221	6
21103-1164087-10	A230	9
21103-1164087-10	A230	12
21103-1164150-00	A230	8
21103-1164200-01	A221	22
21103-1164200-02	A221	22
21103-1164200-03	A221	22
21110-1001074-00	A010	1
21110-1132188-00	A350	5
21110-1144025-02	A210	8
21110-1144025-02	A350	3
21110-1144026-10	A350	6
21110-3705010-02	K120	4
21110-3705010-03	K120	4
21110-3706040-00	A101	8
21110-3706040-01	A101	8
21110-3706040-02	A101	8
21110-3706042-00	A101	7
21110-3707010-00	K120	1
21110-3707010-03	K120	1
21110-3843010-00	B301	3
21120-1003265-00	A150	3
21120-1104252-00	A210	20
21120-1104252-03	A210	20

НОМЕР ДЕТАЛИ	ИНДЕКС	№ ПОЗИЦИИ
--------------	--------	-----------

21120-1109080-00	A300	9
21120-1109080-02	A300	9
21120-1109080-03	A300	9
21120-1109080-06	A300	9
21120-1109244-00	A300	7
21120-1109249-00	A300	2
21120-1109249-01	A300	2
21120-1117010-02	A210	11
21120-1117010-03	A210	11
21120-1117010-04	A210	11
21120-1117010-05	A210	11
21120-1117020-00	A210	16
21120-1148039-00	A610	19
21120-1148080-00	A320	7
21120-1160010-00	A350	4
21120-3847010-00	A120	3
21120-3847010-00	A121	3
21120-3847010-04	A120	3
21120-3847010-04	A121	3
21120-3851010-05	A610	21
21120-3855020-01	A100	10
21120-3855020-02	A100	10
21126-1148010-00	A320	10
21134-3724308-00	C121	18
21140-3747610-00	K330	16
21140-3747610-00	K331	17
21140-3747610-00	K332	16
21140-3747610-01	K330	16
21140-3747610-01	K331	17
21140-3747610-01	K332	16
21140-3747610-02	K330	16
21140-3747610-02	K331	17
21140-3747610-02	K332	16
21140-3747610-03	K330	16
21140-3747610-03	K331	17
21140-3747610-03	K332	16
21140-5325388-00	M160	24
21140-5325388-00	M402	1
21150-3512200-00	C161	14
21150-3710200-00	K220	12
21150-3801010-20	K310	6
21150-3801010-21	K310	6
21150-3828210-00	K300	19
21150-3828210-02	K300	19
21150-3828210-03	K300	19
21154-1164087-00	A221	3
21210-1001003-00	A010	5
21210-1001006-00	A010	7

НОМЕР ДЕТАЛИ	ИНДЕКС	№ ПОЗИЦИИ
--------------	--------	-----------

21210-1001029-00	A010	10
21210-1001045-01	B300	14
21210-1009050-00	A510	11
21210-1011010-00	A500	13
21210-1011070-00	A520	6
21210-1014200-00	A510	12
21210-1164130-00	A230	10
21210-1203075-00	A430	7
21210-1602610-00	B110	3
21210-1702010-20	B200	18
21210-1801010-02	B300	13
21210-1801042-00	B300	12
21210-1801044-00	B300	12
21210-1802010-00	B305	3
21210-1802015-00	B305	6
21210-1802016-00	B305	1
21210-1802025-00	B310	3
21210-1802025-00	B311	3
21210-1802028-00	B305	7
21210-1802037-00	B310	5
21210-1802037-00	B311	5
21210-1802080-10	B305	21
21210-1802103-00	B310	16
21210-1802103-00	B311	14
21210-1802110-00	B320	9
21210-1802116-00	B310	21
21210-1802116-00	B311	19
21210-1802148-00	B320	8
21210-1802157-10	B320	20
21210-1802160-10	B320	27
21210-1802161-00	B320	21
21210-1802169-00	B320	5
21210-1802172-00	B320	6
21210-1802186-00	B320	24
21210-1802210-00	B320	10
21210-1802232-10	B305	15
21210-1802235-03	B305	23
21210-1802237-03	B305	12
21210-1802275-00	B320	15
21210-1803020-00	B340	9
21210-1803022-00	B340	1
21210-1803024-00	B340	5
21210-1803025-00	B340	3
21210-1803026-00	B305	14
21210-1803026-00	B340	2
21210-1803027-00	B340	4
21210-1803028-00	B340	15
21210-1803030-00	B340	8

НОМЕР ДЕТАЛИ	ИНДЕКС	№ ПОЗИЦИИ
--------------	--------	-----------

21210-1803032-00	B340	14
21210-1804021-00	B330	11
21210-1804040-00	B330	5
21210-1804043-00	B330	3
21210-1804044-00	B330	4
21210-1804052-00	B330	13
21210-1804058-00	B340	6
21210-1804110-00	B330	9
21210-2202070-00	B410	7
21210-2202071-00	B410	7
21210-2215038-01	B430	7
21210-2215038-01	B431	8
21210-2215068-01	B430	14
21210-2215068-01	B431	15
21210-2215070-00	B430	9
21210-2215070-00	B431	10
21210-2215082-00	B430	10
21210-2215082-00	B431	11
21210-2215084-00	B430	11
21210-2215084-00	B431	12
21210-2215086-10	B430	15
21210-2215086-10	B431	16
21210-2215090-00	B430	6
21210-2215090-00	B431	7
21210-2215098-00	B430	8
21210-2215098-00	B431	9
21210-2301014-10	B510	9
21210-2301022-00	B510	15
21210-2301060-00	B430	18
21210-2301060-00	B431	19
21210-2301063-00	B500	5
21210-2303064-00	B520	11
21210-2303086-00	B430	19
21210-2303086-00	B431	20
21210-2401065-00	B530	18
21210-2403072-00	B530	11
21210-2403080-00	B530	7
21210-2403080-01	B530	7
21210-2403080-02	B530	7
21210-2403086-00	B530	8
21210-2803010-10	M430	1
21210-2803015-10	M430	8
21210-2803024-00	M430	7
21210-2803025-00	M430	14
21210-2803044-00	M430	19
21210-2803052-00	M430	10
21210-2803075-00	M430	16
21210-2803075-00	M431	12

НОМЕР ДЕТАЛИ	ИНДЕКС	№ ПОЗИЦИИ
--------------	--------	-----------

21210-2803096-00	M430	9
21210-2803116-00	M430	2
21210-2803117-00	M430	11
21210-2803152-10	M430	6
21210-2803153-10	M430	15
21210-2804010-10	M440	7
21210-2804024-00	M440	9
21210-2804025-00	M440	17
21210-2804036-10	M235	10
21210-2804037-10	M235	10
21210-2804075-00	M440	1
21210-2804075-00	M441	11
21210-2804096-00	M440	12
21210-2804118-00	M440	10
21210-2804152-10	M440	8
21210-2804153-10	M440	18
21210-2806042-20	M430	17
21210-2806043-20	M430	22
21210-2806052-00	M440	2
21210-2902722-00	D210	18
21210-2902724-00	D210	16
21210-2904100-00	D240	6
21210-2904101-00	D240	6
21210-2904112-00	D240	5
21210-2904194-00	D230	11
21210-2904194-00	D240	11
21210-2904232-10	D250	6
21210-2904242-00	D210	14
21210-2904248-00	D250	7
21210-2904270-01	D210	5
21210-2904274-00	D210	4
21210-2904284-00	D210	10
21210-2906040-00	D220	17
21210-2906042-00	D220	14
21210-2906043-00	D220	12
21210-2906046-00	D220	13
21210-2906052-00	D220	16
21210-2912712-00	D300	15
21210-2912712-01	D300	15
21210-3001037-00	D120	2
21210-3001040-00	D120	3
21210-3001045-00	D400	5
21210-3101040-00	D410	4
21210-3103020-10	D400	4
21210-3103020-11	D400	4
21210-3103033-00	B430	2
21210-3103033-00	B431	2
21210-3103034-00	D400	3

НОМЕР ДЕТАЛИ	ИНДЕКС	№ ПОЗИЦИИ
--------------	--------	-----------

21210-3103038-00	D400	2
21210-3103039-00	D400	7
21210-3103060-10	B430	3
21210-3103060-10	B431	3
21210-3103065-00	B530	16
21210-3103065-00	D400	10
21210-3103065-10	B530	16
21210-3103065-10	D400	10
21210-3103078-00	D400	9
21210-3104039-00	B530	14
21210-3401155-00	D120	7
21210-3403090-00	D100	1
21210-3403090-00	D101	1
21210-3501016-00	C210	3
21210-3501017-00	C210	3
21210-3501051-00	C210	8
21210-3501055-00	C210	7
21210-3501055-01	C210	7
21210-3501058-00	C210	9
21210-3501070-01	C200	15
21210-3501163-00	C200	9
21210-3501166-00	C200	12
21210-3501170-00	C200	11
21210-3501170-01	C200	11
21210-3501170-02	C200	11
21210-3501178-00	C210	4
21210-3501179-00	C210	4
21210-3502010-20	C220	1
21210-3502011-20	C220	1
21210-3502012-20	C230	2
21210-3502013-20	C230	2
21210-3502070-00	C220	2
21210-3502078-00	C220	3
21210-3505152-00	C110	17
21210-3505152-00	C111	19
21210-3506045-00	C120	5
21210-3506045-00	C121	5
21210-3508045-00	C170	9
21210-3508045-00	C171	9
21210-3508068-00	C170	1
21210-3508068-00	C171	1
21210-3512128-00	C130	16
21210-3721290-10	K300	9
21210-3726081-00	K200	10
21210-3726087-00	K200	11
21210-3747121-00	K330	7
21210-3747121-00	K331	7
21210-3747121-00	K332	7

НОМЕР ДЕТАЛИ	ИНДЕКС	№ ПОЗИЦИИ
--------------	--------	-----------

21210-3802822-01	B301	6
21210-3802836-00	B310	11
21210-3901250-00	Y100	1
21210-5004102-00	M160	2
21210-5004102-00	M161	2
21210-5004106-00	M160	18
21210-5004106-00	M161	18
21210-5004286-00	M160	13
21210-5004286-00	M161	12
21210-5004286-00	M300	12
21210-5004286-00	M401	1
21210-5101024-00	M230	7
21210-5101048-00	M235	9
21210-5101049-00	M235	9
21210-5101170-00	M230	2
21210-5101210-00	M230	1
21210-5101211-00	M230	1
21210-5101252-00	M235	5
21210-5101253-00	M235	15
21210-5101302-00	M235	6
21210-5101306-00	M235	1
21210-5101307-00	M235	13
21210-5101340-00	M235	7
21210-5101341-00	M235	7
21210-5101400-00	M235	14
21210-5101410-00	M235	4
21210-5101411-00	M235	4
21210-5107098-00	M410	16
21210-5107100-00	M410	3
21210-5109068-01	M150	10
21210-5109068-01	M151	14
21210-5109076-00	M150	19
21210-5109076-00	M151	21
21210-5109077-00	M150	19
21210-5109077-00	M151	21
21210-5109078-00	M150	17
21210-5109078-00	M151	19
21210-5109079-00	M150	17
21210-5109079-00	M151	19
21210-5109112-00	M150	13
21210-5109112-00	M151	16
21210-5109112-00	M151	16
21210-5109112-00	M151	16
21210-5201012-10	M260	14
21210-5201028-00	M260	15
21210-5201029-00	M260	15
21210-5206010-20	M380	2
21210-5206054-00	M380	4

НОМЕР ДЕТАЛИ	ИНДЕКС	№ ПОЗИЦИИ
--------------	--------	-----------

21210-5206062-00	M380	1
21210-5208154-00	E200	7
21210-5208238-00	E200	10
21210-5301086-00	M240	9
21210-5301086-80	M240	9
21210-5301160-00	M240	2
21210-5401064-00	M260	6
21210-5401065-00	M260	18
21210-5401070-00	M240	8
21210-5401071-00	M240	8
21210-5401078-00	M260	16
21210-5401079-00	M260	16
21210-5401080-00	M250	1
21210-5401081-00	M250	1
21210-5401102-00	M250	6
21210-5401120-00	M250	5
21210-5401121-00	M250	5
21210-5401150-00	M250	2
21210-5401151-00	M250	2
21210-5403052-20	M380	7
21210-5403053-20	M380	7
21210-5403122-00	M380	8
21210-5403124-00	M380	6
21210-5403125-00	M380	6
21210-5403128-00	M380	5
21210-5413010-00	M260	9
21210-5601070-00	M250	9
21210-5701012-00	M260	1
21210-5701014-00	M260	13
21210-6103294-02	M340	6
21210-6105012-00	M320	14
21210-6105013-00	M320	14
21210-6105121-00	M320	4
21210-6105136-00	M320	19
21210-6106082-00	M300	5
21210-6106096-00	M300	2
21210-6106108-00	M200	7
21210-6107018-10	M300	1
21210-6107018-20	M300	1
21210-6302030-10	M390	10
21210-6303016-30	M380	9
21210-6303016-40	M380	9
21210-6303018-00	M380	11
21210-6303060-00	M380	10
21210-6306034-10	M390	2
21210-6313100-00	E310	3
21210-8101050-10	E110	13
21210-8101200-00	E100	14

НОМЕР ДЕТАЛИ	ИНДЕКС	№ ПОЗИЦИИ
--------------	--------	-----------

21210-8101200-00	E100	24
21210-8101320-00	E110	19
21210-8101328-00	E110	17
21210-8101350-00	E110	2
21210-8101400-00	E100	6
21210-8101400-00	E100	17
21210-8101414-00	E100	7
21210-8101414-00	E100	18
21210-8101440-00	A610	9
21210-8109120-00	E120	13
21210-8201008-10	M180	1
21210-8201008-20	M180	1
21210-8217008-20	M135	2
21210-8401014-00	M400	6
21210-8401076-00	M240	6
21210-8402200-01	M200	18
21210-8402214-00	M200	10
21210-8402215-00	M200	10
21210-8403024-00	M260	21
21210-8403025-00	M260	19
21210-8403280-00	M240	11
21210-8403281-00	M240	11
21210-8403362-00	M410	11
21210-8403363-00	M410	11
21210-8403370-00	M410	12
21210-8404314-00	M235	8
21210-8404315-00	M235	8
21210-8404320-00	M410	8
21210-8404320-00	M410	8
21210-8407010-01	M200	3
21212-8101210-00	E100	11
21212-8101210-00	E100	21
21213-1001040-00	A020	10
21213-1003271-01	A101	6
21213-1004015-00	A130	1
21213-1004015-02	A130	1
21213-1004015-04	A130	1
21213-1004015-31	A130	1
21213-1004015-32	A130	1
21213-1004020-00	A130	5
21213-1004020-01	A130	5
21213-1004020-02	A130	5
21213-1004022-00	A130	2
21213-1004045-00	A130	6
21213-1004045-01	A130	6
21213-1004045-02	A130	6
21213-1004062-00	A130	7
21213-1005015-00	A120	11

НОМЕР ДЕТАЛИ	ИНДЕКС	№ ПОЗИЦИИ
--------------	--------	-----------

21213-1005015-00	A121	12
21213-1011228-20	A500	9
21213-1203073-00	A440	1
21213-1300040-00	A610	24
21213-1300040-01	A610	24
21213-1303010-00	A610	28
21213-1303090-00	A610	25
21213-1303092-00	A610	29
21213-1701247-00	B210	19
21213-1802017-00	B305	2
21213-1802036-00	B310	2
21213-1802036-00	B311	2
21213-1802040-00	B310	20
21213-1802040-00	B311	18
21213-1802085-00	B310	14
21213-1802085-00	B311	12
21213-1802092-00	B310	13
21213-1802092-00	B311	11
21213-1802092-01	B310	13
21213-1802092-01	B311	11
21213-1802092-02	B310	13
21213-1802092-02	B311	11
21213-1802168-00	B320	4
21213-1802168-01	B320	4
21213-1802168-02	B320	4
21213-1802180-00	B320	3
21213-1802189-00	B320	25
21213-1802189-01	B320	25
21213-1802189-02	B320	25
21213-1804098-00	B330	12
21213-1804122-00	B330	10
21213-1804124-00	B330	2
21213-2202010-00	B400	2
21213-2202010-10	B400	2
21213-2202016-00	B410	10
21213-2202019-00	B410	9
21213-2202024-00	B410	4
21213-2202036-00	B410	11
21213-2202066-00	B410	12
21213-2202068-00	B410	1
21213-2215010-20	B430	13
21213-2215011-20	B430	13
21213-2215030-00	B430	5
21213-2215030-00	B431	6
21213-2300012-10	B500	6
21213-2301034-00	B430	17
21213-2301034-00	B431	18
21213-2301034-01	B430	17

НОМЕР ДЕТАЛИ	ИНДЕКС	№ ПОЗИЦИИ
--------------	--------	-----------

21213-2301034-01	B431	18
21213-2301035-00	B430	17
21213-2301035-00	B431	18
21213-2301035-01	B430	17
21213-2301035-01	B431	18
21213-2301070-00	B510	16
21213-2302010-10	B500	7
21213-2804015-00	M440	11
21213-2919010-00	D300	11
21213-2919010-01	D300	11
21213-3105010-00	Y100	2
21213-3105042-00	Y100	6
21213-3105045-00	Y100	11
21213-3105065-00	Y100	7
21213-3401134-00	D100	5
21213-3401134-00	D101	5
21213-3401324-00	D100	10
21213-3401324-00	D101	10
21213-3402012-00	D100	19
21213-3402012-01	D100	19
21213-3402070-01	D100	17
21213-3402070-10	D100	17
21213-3403048-00	D100	14
21213-3403048-00	D101	14
21213-3414084-00-0	D150	5
21213-3501154-00	C200	13
21213-3501155-00	C200	13
21213-3505125-00	C110	13
21213-3505125-00	C111	15
21213-3703115-00	K130	5
21213-3708010-00	K140	6
21213-3709607-00	K320	4
21213-3709607-00	K321	11
21213-3709607-00	K322	4
21213-3710180-00	B300	10
21213-3710180-00	K300	15
21213-3710180-01	B300	10
21213-3710180-01	K300	15
21213-3711010-01	K200	2
21213-3711010-02	K200	2
21213-3711310-00	K200	1
21213-3716010-00	K230	11
21213-3716011-00	K230	1
21213-3716018-00	K230	2
21213-3716810-00	K230	6
21213-3716810-01	K230	6
21213-3716810-02	K230	6
21213-3718010-00	K210	1

НОМЕР ДЕТАЛИ	ИНДЕКС	№ ПОЗИЦИИ
--------------	--------	-----------

21213-3718347-00	K210	3
21213-3724070-11	K130	8
21213-3724214-00	K410	4
21213-5003020-01	M420	1
21213-5003020-01	M425	8
21213-5003020-30	M420	1
21213-5003020-30	M425	8
21213-5003021-01	M420	1
21213-5003021-01	M425	8
21213-5003021-30	M420	1
21213-5003021-30	M425	8
21213-5004060-00	M160	25
21213-5004060-00	M161	24
21213-5004061-00	M160	25
21213-5004061-00	M161	24
21213-5004098-05	M160	21
21213-5004098-10	M160	22
21213-5004098-20	M161	20
21213-5004099-00	M161	20
21213-5004099-05	M160	21
21213-5004099-10	M160	22
21213-5101034-00	M230	6
21213-5101160-00	M230	3
21213-5107210-00	M410	4
21213-5109012-00	M150	5
21213-5109012-00	M151	8
21213-5109014-10	M150	4
21213-5109014-10	M151	7
21213-5109015-10	M150	18
21213-5109015-10	M151	20
21213-5109044-00	M150	16
21213-5109044-00	M151	18
21213-5109050-00	M150	6
21213-5109050-00	M151	9
21213-5109052-00	M150	3
21213-5109052-00	M151	6
21213-5205010-00	E300	4
21213-5205010-10	E300	4
21213-5208102-20	E200	3
21213-5301090-00	M240	1
21213-5301094-00	M240	3
21213-5303014-10	M195	12
21213-5303016-10	M195	6
21213-5303020-10	M195	8
21213-5303025-10	M195	7
21213-5303034-00	M195	13
21213-5303046-00	M195	14
21213-5303047-00	M195	14

НОМЕР ДЕТАЛИ	ИНДЕКС	№ ПОЗИЦИИ
--------------	--------	-----------

21213-5303064-00	M195	9
21213-5303090-00	M195	10
21213-5325012-10	M190	23
21213-5325054-00	M190	21
21213-5325079-00	M240	7
21213-5325128-00	M190	9
21213-5325160-10	M190	1
21213-5325452-00	M190	20
21213-5325453-00	M190	20
21213-5413016-00	M260	7
21213-5601012-00	M260	4
21213-5601013-00	M260	4
21213-5601082-00	M260	2
21213-5601096-00	M250	11
21213-5601096-10	M250	11
21213-5601106-00	M260	3
21213-5601108-00	M250	10
21213-5601109-00	M250	10
21213-5602046-00	M160	14
21213-5602046-00	M161	13
21213-5607008-02	M160	6
21213-5607008-02	M161	6
21213-5607008-03	M160	6
21213-5607008-03	M161	6
21213-5607010-02	M160	8
21213-5607010-02	M161	8
21213-5607010-03	M160	8
21213-5607010-03	M161	8
21213-5607080-00	M160	7
21213-5607080-00	M161	7
21213-5702208-00	M160	19
21213-5702208-00	M161	19
21213-6100040-10	M320	
21213-6100045-20	M320	
21213-6103210-10	M340	1
21213-6103211-10	M340	1
21213-6103230-00	M340	2
21213-6103240-00	M340	11
21213-6103276-00	M340	5
21213-6103277-00	M340	5
21213-6103282-00	M340	9
21213-6103283-00	M340	9
21213-6103298-00	M340	12
21213-6103472-00	M340	10
21213-6103473-00	M340	10
21213-6104020-00	M360	8
21213-6104021-00	M360	8
21213-6105096-00	M320	5

НОМЕР ДЕТАЛИ	ИНДЕКС	№ ПОЗИЦИИ
--------------	--------	-----------

21213-6105097-00	M320	5
21213-6105150-01	M320	17
21213-6105151-01	M320	17
21213-6105180-00	M320	7
21213-6300014-00	M390	22
21213-6301014-00	M390	24
21213-6301022-00	M390	23
21213-6302010-00	M390	17
21213-6302010-01	M390	17
21213-6305012-01	M390	31
21213-6305064-00	M390	30
21213-6305150-00	M390	28
21213-6305158-00	M390	27
21213-6305160-00	M390	16
21213-6305164-00	M390	32
21213-6305170-00	M390	15
21213-6306026-00	M390	3
21213-6306027-00	M390	3
21213-6307024-30	M390	21
21213-6307024-40	M390	21
21213-6308015-00	M390	9
21213-6314426-10	E220	7
21213-6810010-00	M100	12
21213-6810010-10	M100	12
21213-6810010-50	M100	12
21213-6810010-51	M100	12
21213-6810011-00	M100	12
21213-6810011-10	M100	12
21213-6810011-50	M100	12
21213-6810011-51	M100	12
21213-6810030-00	M230	4
21213-6810031-00	M230	5
21213-6810048-00	M100	20
21213-6810049-00	M100	20
21213-6810250-00	M100	
21213-6812250-00	M100	
21213-6812310-00	M100	11
21213-6812310-50	M100	11
21213-6812610-00	M100	16
21213-6812610-50	M100	16
21213-6813014-00	M100	13
21213-6813015-00	M100	13
21213-6814044-00	M110	9
21213-6814045-00	M110	9
21213-6814272-00	M110	5
21213-6814273-00	M110	5
21213-6814308-00	M110	10
21213-6814309-00	M110	10

НОМЕР ДЕТАЛИ	ИНДЕКС	№ ПОЗИЦИИ
--------------	--------	-----------

21213-6814310-00	M110	8
21213-6814311-00	M110	8
21213-6814323-10	M110	17
21213-6815020-00	M100	17
21213-6815021-00	M100	17
21213-6818010 -00	M100	1
21213-6818010 -50	M100	1
21213-6818020-00	M100	2
21213-6818020-50	M100	2
21213-8101012-00	E100	13
21213-8101094-00	E110	7
21213-8102100-00	E100	2
21213-8102100-00	E100	4
21213-8102120-00	E100	1
21213-8102120-00	E100	1
21213-8104098-00	E100	9
21213-8108030-00	E100	4
21213-8108030-00	E100	7
21213-8108031-00	E100	4
21213-8108031-00	E100	7
21213-8108062-00	E100	3
21213-8108062-00	E100	8
21213-8108063-00	E100	3
21213-8108063-00	E100	8
21213-8109020-00	E120	4
21213-8109121-00	E120	9
21213-8204010-00	M180	14
21213-8204011-00	M180	2
21213-8212204-00	M420	3
21213-8212204-10	M425	4
21213-8212216-00	M420	2
21213-8212216-00	M425	3
21213-8401050-00	M240	5
21213-8401050-50	M240	5
21213-8401120-00	M260	20
21213-8401120-50	M260	20
21213-8402012-00	M200	1
21213-8406132-00	M200	22
21213-8407118-00	M200	9
21213-8407122-00	M200	24
21214-1000260-00	A001	1
21214-1000260-25	A001	2
21214-1001006-00	A010	6
21214-1001010-00	A010	4
21214-1001011-00	A010	9
21214-1001100-00	A020	1
21214-1001185-00	A020	2
21214-1001185-01	A020	2

НОМЕР ДЕТАЛИ	ИНДЕКС	№ ПОЗИЦИИ
--------------	--------	-----------

21214-1002011-20	A100	1
21214-1002046-00	A110	22
21214-1002058-10	A110	10
21214-1002064-00	A110	13
21214-1003011-30	A101	16
21214-1003020-00	A101	19
21214-1003260-10	A101	13
21214-1005040-00	A110	11
21214-1005054-25	A121	8
21214-1005058-10	A120	4
21214-1005058-11	A120	4
21214-1005060-25	A121	4
21214-1005065-25	A121	7
21214-1005162-00	A110	19
21214-1005317-25	A121	5
21214-1006008-00	A140	2
21214-1006010-00	A140	7
21214-1006033-00	A140	3
21214-1006040-00	A150	23
21214-1006040-03	A150	23
21214-1006060-30	A150	7
21214-1006060-31	A150	7
21214-1006082-00	A150	6
21214-1006090-00	A150	14
21214-1006090-01	A150	14
21214-1006090-02	A150	14
21214-1006100-00	A150	20
21214-1006100-01	A150	20
21214-1006100-02	A150	20
21214-1006107-00	A150	21
21214-1006201-30	A150	10
21214-1006203-30	A150	17
21214-1006240-30	A150	16
21214-1007020-00	A140	12
21214-1007021-00	A140	19
21214-1007077-30	A140	27
21214-1007077-31	A140	27
21214-1007077-35	A140	27
21214-1007077-36	A140	27
21214-1007116-30	A140	9
21214-1007160-30	A140	25
21214-1007180-30	A140	24
21214-1007200-30	A140	28
21214-1007200-34	A140	28
21214-1007200-35	A140	28
21214-1007206-30	A140	26
21214-1007206-31	A140	26
21214-1008027-00	A420	1

НОМЕР ДЕТАЛИ	ИНДЕКС	№ ПОЗИЦИИ
--------------	--------	-----------

21214-1008042-00	A410	3
21214-1008078-00	A400	8
21214-1008082-00	A410	10
21214-1008082-00	A610	4
21214-1008082-10	A410	11
21214-1008082-20	A410	4
21214-1011235-00	A500	1
21214-1011371-00	A110	4
21214-1011384-00	A110	5
21214-1014240-00	A510	1
21214-1014292-00	A420	2
21214-1014295-00	A510	2
21214-1041020-26	A161	7
21214-1041062-25	A161	1
21214-1041089-25	A161	12
21214-1041110-25	A161	6
21214-1041502-25	A161	11
21214-1101010-61	A200	3
21214-1101010-70	A200	3
21214-1101054-52	A200	14
21214-1101054-53	A200	14
21214-1101054-60	A200	14
21214-1101054-61	A200	14
21214-1101054-62	A200	14
21214-1101060-41	A200	15
21214-1101060-50	A200	15
21214-1101070-00	A200	19
21214-1101070-01	A200	19
21214-1101079-00	A230	17
21214-1101079-01	A230	17
21214-1101080-30	A200	17
21214-1101080-31	A200	17
21214-1101138-20	A200	8
21214-1101274-00	A200	9
21214-1104012-20	A210	13
21214-1104012-21	A210	13
21214-1104017-20	A210	19
21214-1104017-21	A210	19
21214-1104116-00	A210	4
21214-1104136-00	A210	3
21214-1104142-10	A210	1
21214-1104220-23	A210	5
21214-1104224-00	A210	6
21214-1104224-01	A210	6
21214-1104226-10	A210	12
21214-1104226-11	A210	12
21214-1108500-00	A310	3
21214-1108500-01	A310	3

НОМЕР ДЕТАЛИ	ИНДЕКС	№ ПОЗИЦИИ
--------------	--------	-----------

21214-1108510-00	A310	4
21214-1109010-00	A300	5
21214-1109012-00	A300	10
21214-1109179-00	A300	1
21214-1109189-00	A300	12
21214-1109251-00	A300	4
21214-1109302-00	A300	11
21214-1109360-00	A300	6
21214-1139009-20	A200	6
21214-1139009-21	A200	6
21214-1139200-00	A200	7
21214-1144010-00	A350	2
21214-1144010-01	A350	2
21214-1148015-00	A320	11
21214-1148030-11	A320	3
21214-1148034-00	A320	4
21214-1148034-01	A320	4
21214-1148034-02	A320	4
21214-1148035-10	A320	6
21214-1148035-11	A320	6
21214-1148035-12	A320	6
21214-1148041-00	A320	5
21214-1164005-00	A230	6
21214-1164005-01	A230	6
21214-1164005-10	A230	6
21214-1164009-00	A220	4
21214-1164009-51	A221	1
21214-1164042-30	A221	21
21214-1164042-40	A220	8
21214-1164044-00	A420	3
21214-1164050-00	A230	13
21214-1164050-10	A230	13
21214-1164050-20	A230	13
21214-1164075-10	A221	14
21214-1164084-00	A220	10
21214-1164084-00	A221	24
21214-1164100-00	A220	7
21214-1164100-00	A221	20
21214-1164242-10	A230	7
21214-1164244-00	A221	7
21214-1164245-00	A221	8
21214-1164270-00	A221	2
21214-1164272-00	A221	5
21214-1164322-00	A221	4
21214-1164322-00	A230	16
21214-1164324-00	A230	5
21214-1200010-10	A440	6
21214-1200020-20	A440	5

НОМЕР ДЕТАЛИ	ИНДЕКС	№ ПОЗИЦИИ
--------------	--------	-----------

21214-1203010-42	A430	18
21214-1203010-43	A430	18
21214-1203010-50	A430	18
21214-1203010-53	A430	18
21214-1203025-20	A430	13
21214-1206018-00	A430	2
21214-1206044-00	A430	1
21214-1300024-41	A600	4
21214-1300024-43	A600	4
21214-1301012-20	A600	17
21214-1303017-00	A610	5
21214-1303025-00	A610	1
21214-1303033-00	A610	17
21214-1303042-00	A610	11
21214-1303095-10	A600	3
21214-1307010-00	A610	30
21214-1307010-20	A610	30
21214-1307027-00	A620	6
21214-1307046-00	A620	14
21214-1311014-00	A600	9
21214-1311082-00	A600	11
21214-1411020-50	K100	4
21214-1411020-60	K100	4
21214-1411020-70	K100	4
21214-1411036-00	K100	1
21214-1601085-00	B141	2
21214-1602006-10	B100	12
21214-1602006-20	B101	6
21214-1602006-30	B101	6
21214-1602010-00	B100	21
21214-1602010-00	B101	14
21214-1602063-00	B100	1
21214-1602063-00	B101	1
21214-1602510-00	B111	4
21214-1602568-00	B100	9
21214-1602575-00	B110	15
21214-1602575-00	B111	6
21214-1602602-00	B110	4
21214-1602602-10	B111	3
21214-1602610-00	B111	2
21214-1602692-00	B111	3
21214-1701043-00	B210	9
21214-1800020-10	B300	7
21214-1800020-30	B300	7
21214-1800028-00	B300	2
21214-1802054-00	B310	4
21214-1802054-00	B311	4
21214-1802084-00	B311	10

НОМЕР ДЕТАЛИ	ИНДЕКС	№ ПОЗИЦИИ
--------------	--------	-----------

21214-1802208-00	B320	16
21214-2201012-00	B400	6
21214-2203012-00	B400	5
21214-2215050-10	B431	14
21214-2215051-10	B431	14
21214-2400012-10	B530	15
21214-2400012-20	B530	15
21214-2400012-70	B530	15
21214-2401010-10	B530	1
21214-2401010-20	B530	1
21214-2803010-00	M431	8
21214-2803116-00	M431	13
21214-2803117-00	M431	14
21214-2803131-00	M431	3
21214-2803294-00	M431	18
21214-2803294-00	M441	9
21214-2803296-00	M431	4
21214-2803296-00	M441	4
21214-2803297-00	M431	17
21214-2803297-00	M441	15
21214-2804010-00	M441	8
21214-2804118-00	M441	10
21214-2804119-00	M441	12
21214-2804142-00	M441	3
21214-2901016-10	D200	1
21214-2901016-20	D200	1
21214-2901020-10	D200	11
21214-2901020-20	D200	11
21214-2901020-21	D200	11
21214-2901021-10	D200	11
21214-2901021-20	D200	11
21214-2901021-21	D200	11
21214-2902712-00	D210	17
21214-2904020-00	D230	5
21214-2904021-00	D230	5
21214-2904032-00	D200	10
21214-2904032-01	D200	10
21214-2904035-00	D200	8
21214-2904036-00	D200	9
21214-2904040-00	D230	4
21214-2904045-00	D200	7
21214-2904045-01	D200	7
21214-2904124-00	D200	6
21214-2904192-02	D240	7
21214-2904200-00	D250	1
21214-2904200-10	D250	1
21214-2904248-00	D210	9
21214-2905004-00	D220	5

НОМЕР ДЕТАЛИ	ИНДЕКС	№ ПОЗИЦИИ
--------------	--------	-----------

21214-2906010-01	D220	11
21214-2912624-00	D300	1
21214-2915004-00	D310	1
21214-3101015-00	D410	5
21214-3101015-20	D411	2
21214-3105023-00	Y100	12
21214-3401165-00	D110	6
21214-3401208-00	D110	7
21214-3407009-10	D130	5
21214-3407042-00	A160	1
21214-3407042-01	A160	1
21214-3407178-00	A120	7
21214-3407192-00	A120	5
21214-3408027-00	D130	8
21214-3408124-10	D130	7
21214-3410100-01	D130	14
21214-3410105-00	D130	13
21214-3414010-00	D120	12
21214-3414010-01	D120	12
21214-3414010-02	D120	12
21214-3505090-00	C111	7
21214-3505096-00	C110	10
21214-3505096-00	C111	12
21214-3505102-00	C110	12
21214-3505102-00	C111	14
21214-3506500-00	C120	10
21214-3506510-00	C120	7
21214-3506540-00	C120	12
21214-3506550-00	C120	13
21214-3506580-00	C120	14
21214-3506590-00	C120	20
21214-3506620-00	C120	18
21214-3506630-00	C120	19
21214-3510006-00	C110	3
21214-3510006-01	C110	3
21214-3510006-10	C111	6
21214-3510050-00	C110	6
21214-3510050-00	C111	5
21214-3510406-10	C110	1
21214-3510406-10	C111	1
21214-3510418-00	C110	8
21214-3510418-00	C111	10
21214-3512008-00	C130	5
21214-3512120-00	C161	1
21214-3512165-00	C130	12
21214-3538010-00	C142	5
21214-3538010-01	C142	5
21214-3538300-00	C142	7

НОМЕР ДЕТАЛИ	ИНДЕКС	№ ПОЗИЦИИ
--------------	--------	-----------

21214-3538350-00	C142	16
21214-3538370-00	C142	10
21214-3538371-00	C142	10
21214-3701010-00	K150	5
21214-3701010-03	K150	5
21214-3701010-10	K150	5
21214-3701635-00	K150	3
21214-3701638-00	K150	11
21214-3701650-00	K150	13
21214-3705410-40	K120	2
21214-3707080-22	K400	3
21214-3708010-01	K140	6
21214-3709060-00	K321	2
21214-3709060-00	K322	7
21214-3709607-00	K320	4
21214-3709607-00	K321	11
21214-3709607-00	K322	4
21214-3709608-00	K320	3
21214-3709608-00	K321	7
21214-3709608-00	K322	3
21214-3709619-00	K321	9
21214-3712010-01	K200	6
21214-3712011-01	K200	6
21214-3716810-00	K230	6
21214-3720020-00	K300	14
21214-3720020-02	K300	14
21214-3724010-47	K400	6
21214-3724010-48	K400	6
21214-3724010-A1	K400	6
21214-3724026-44	K400	4
21214-3724026-55	K400	4
21214-3724026-A1	K400	4
21214-3724030-00	K410	2
21214-3724030-49	K410	2
21214-3724030-55	K410	2
21214-3724030-56	K410	2
21214-3724030-57	K410	2
21214-3724030-B1	K410	2
21214-3724030-B2	K410	2
21214-3724036-00	K400	5
21214-3724068-00	K400	1
21214-3724080-21	K130	3
21214-3724094-00	K410	3
21214-3724210-20	K410	1
21214-3724210-44	K410	1
21214-3724210-46	K410	1
21214-3724210-47	K410	1
21214-3724210-48	K410	1

НОМЕР ДЕТАЛИ	ИНДЕКС	№ ПОЗИЦИИ
--------------	--------	-----------

21214-3802824-10	B301	4
21214-3803010-00	K320	5
21214-3803010-00	K321	8
21214-3803010-00	K322	5
21214-3850016-00	A430	5
21214-5000014-20	M001	1
21214-5000014-38	M001	1
21214-5000014-63	M001	1
21214-5000014-64	M001	1
21214-5000014-80	M001	1
21214-5000014-82	M001	1
21214-5004070-00	M160	26
21214-5004070-00	M161	23
21214-5004071-00	M160	26
21214-5004071-00	M161	23
21214-5004362-00	M160	36
21214-5004362-00	M161	25
21214-5004363-00	M160	36
21214-5004363-00	M161	25
21214-5004363-10	M160	27
21214-5004372-00	M160	38
21214-5004372-10	M161	11
21214-5004373-00	M160	10
21214-5004373-10	M161	17
21214-5004382-00	M160	15
21214-5004382-00	M161	10
21214-5004383-00	M160	15
21214-5004383-00	M161	14
21214-5007112-00	M140	18
21214-5007112-00	M141	18
21214-5007113-00	M140	18
21214-5007113-00	M141	18
21214-5007117-00	M140	17
21214-5007117-00	M141	17
21214-5007120-00	M140	6
21214-5007120-00	M141	6
21214-5007121-00	M140	9
21214-5007121-00	M141	9
21214-5007122-00	M140	8
21214-5007122-00	M141	8
21214-5007124-00	M140	7
21214-5007124-00	M141	7
21214-5007126-00	M140	10
21214-5007126-00	M141	10
21214-5007127-00	M140	10
21214-5007127-00	M141	10
21214-5007134-00	M140	19
21214-5007134-00	M141	19

НОМЕР ДЕТАЛИ	ИНДЕКС	№ ПОЗИЦИИ
--------------	--------	-----------

21214-5007135-00	M140	19
21214-5007135-00	M141	19
21214-5007532-00	M140	4
21214-5007532-00	M141	4
21214-5007534-00	M140	3
21214-5007534-00	M141	3
21214-5007535-00	M140	5
21214-5007535-00	M141	5
21214-5007602-00	M140	1
21214-5007602-00	M141	1
21214-5007606-00	M140	12
21214-5007606-00	M141	12
21214-5007607-00	M140	11
21214-5007607-00	M141	11
21214-5007612-00	M140	13
21214-5007612-00	M141	13
21214-5007613-00	M140	13
21214-5007613-00	M141	13
21214-5007614-00	M140	16
21214-5007614-00	M141	16
21214-5007662-00	M140	15
21214-5007662-00	M141	15
21214-5007664-00	M140	14
21214-5007664-00	M141	14
21214-5007672-00	M140	2
21214-5007672-00	M141	2
21214-5101240-00	M250	12
21214-5101241-00	M250	12
21214-5101270-10	M235	11
21214-5101272-10	M235	12
21214-5101284-00	M235	2
21214-5101370-00	M235	3
21214-5101371-00	M235	3
21214-5107090-00	M410	14
21214-5107108-00	M250	13
21214-5107109-00	M250	13
21214-5109013-10	M150	8
21214-5109013-10	M151	12
21214-5109055-02	M150	15
21214-5109055-02	M151	17
21214-5109069-01	M150	10
21214-5109069-01	M151	14
21214-5109085-00	M150	22
21214-5109085-00	M151	24
21214-5205060-04	E300	8
21214-5205060-05	E300	8
21214-5205060-10	E300	7
21214-5208097-00	E200	9

НОМЕР ДЕТАЛИ	ИНДЕКС	№ ПОЗИЦИИ
--------------	--------	-----------

21214-5325010-10	M190	22
21214-5325120-00	M190	8
21214-5325124-00	M190	12
21214-5325212-10	M190	24
21214-5400010-00	M260	5
21214-5400011-00	M260	17
21214-5401050-00	M250	7
21214-5401050-50	M250	7
21214-5401051-00	M250	7
21214-5401051-50	M250	7
21214-5401062-00	M250	8
21214-5401062-50	M250	8
21214-5401063-00	M250	8
21214-5401063-50	M250	8
21214-5402257-00	M160	29
21214-5402278-00	M160	30
21214-5402279-00	M160	31
21214-6100030-30	M300	15
21214-6100030-80	M300	15
21214-6100031-30	M300	15
21214-6100031-80	M300	15
21214-6101014-00	M300	14
21214-6101015-00	M300	14
21214-6102012-00	M300	17
21214-6102012-20	M300	17
21214-6102013-00	M300	17
21214-6102013-20	M300	17
21214-6102034-00	M160	12
21214-6102034-00	M161	30
21214-6102034-00	M300	13
21214-6104266-00	M300	19
21214-6302014-00	M390	17
21214-6306010-00	M390	1
21214-6306011-00	M390	1
21214-6313050-04	E310	1
21214-6816086-00	M300	10
21214-6816087-00	M300	10
21214-6816088-00	M300	8
21214-6816089-00	M300	8
21214-6820066-00	M120	9
21214-6820067-00	M120	10
21214-6820110-00	M120	3
21214-6820110-50	M120	3
21214-6820110-51	M120	3
21214-6820210-10	M120	1
21214-6820210-50	M120	1
21214-6820210-51	M120	1
21214-6820232-00	M120	13

НОМЕР ДЕТАЛИ	ИНДЕКС	№ ПОЗИЦИИ
--------------	--------	-----------

21214-6822310-00	M120	4
21214-6822310-50	M120	4
21214-6822610-10	M120	2
21214-6822610-50	M120	2
21214-8101026-00	E100	8
21214-8101078-00	E100	34
21214-8101204-00	E100	13
21214-8101204-00	E100	23
21214-8109471-00	E100	21
21214-8111012-00	E181	11
21214-8112010-00	E181	12
21214-8116018-00	E100	31
21214-8116034-00	E181	13
21214-8116038-00	E100	32
21214-8120104-00	E181	9
21214-8120228-00	E181	14
21214-8120240-00	E181	10
21214-8120244-00	E181	7
21214-8120254-00	E181	21
21214-8120254-10	E181	23
21214-8120256-00	E181	6
21214-8120410-00	E181	8
21214-8121100-00	E100	24
21214-8201004-00	M180	9
21214-8201004-50	M180	7
21214-8201384-00	M180	12
21214-8201384-50	M180	4
21214-8201385-00	M180	12
21214-8201385-50	M180	4
21214-8217010-00	M135	2
21214-8217011-10	M135	5
21214-8217011-20	M135	5
21214-8217020-00	M135	3
21214-8217020-10	M135	3
21214-8217020-20	M135	3
21214-8217030-00	M135	4
21214-8217030-10	M135	4
21214-8217031-00	M135	6
21214-8217031-10	M135	6
21214-8217031-20	M135	6
21214-8217154-00	M135	1
21214-8217170-00	M425	10
21214-8217170-01	M425	10
21214-8217210-00	M135	7
21214-8217210-10	M135	7
21214-8217211-00	M135	8
21214-8217211-10	M135	8
21214-8401014-00	M401	3

НОМЕР ДЕТАЛИ	ИНДЕКС	№ ПОЗИЦИИ
--------------	--------	-----------

21214-8401216-00	M400	1
21214-8403260-10	M240	4
21214-8403261-10	M240	10
21214-8406150-00	M200	20
21215-2802010-00	M410	13
21215-2802011-00	M410	20
21215-2802029-00	M410	21
21217-8212170-00	M425	9
21217-8212170-01	M425	9
21218-2803180-00	M431	11
21218-3101015-00	D411	4
21218-3402012-00	D101	19
21218-3402067-00	D101	17
21218-3506500-00	C121	13
21218-3506510-00	C121	12
21218-3506540-00	C121	8
21218-3506550-00	C121	26
21218-3506560-00	C121	7
21218-3506570-00	C121	25
21218-3506620-00	C121	24
21218-3506630-00	C121	23
21218-3709730-00	K321	5
21218-3714500-10	K220	1
21218-5109050-00	M151	9
21218-5109052-20	M151	4
21218-5109052-40	M151	4
21218-5303090-00	M195	10
21218-5325010-00	M190	22
21218-6104008-00	M361	1
21218-6104009-00	M361	1
21218-6105124-00	M320	13
21218-8101012-00	E100	29
21218-8116010-00	E100	33
21218-8116110-00	E100	30
21218-8120052-00	E181	20
21218-8120160-00	E181	4
21218-8120170-00	E181	15
21218-8120229-00	E181	17
21218-8120256-20	E181	1
21218-8120310-00	E181	19
21218-8127310-00	E181	16
21218-8401010-10	M402	4
21218-8404310-00	M410	9
21218-8404310-10	M410	9
21218-8404311-00	M410	9
21218-8404311-10	M410	9
21230-1005012-00	A120	8
21230-1005012-00	A121	9

НОМЕР ДЕТАЛИ	ИНДЕКС	№ ПОЗИЦИИ
--------------	--------	-----------

21230-1005030-00	A120	9
21230-1005030-00	A121	10
21230-1005115-00	A120	16
21230-1005115-00	A121	17
21230-1006019-00	A150	1
21230-1006020-00	A150	2
21230-1008014-00	A400	2
21230-1008024-00	A410	5
21230-1008033-00	A420	11
21230-1008033-01	A420	11
21230-1008055-00	A420	9
21230-1008055-01	A420	9
21230-1008056-00	A400	6
21230-1008081-10	A400	11
21230-1008082-10	A410	12
21230-1008090-00	K140	1
21230-1008116-10	A400	1
21230-1008122-00	A420	12
21230-1009010-00	A110	15
21230-1009146-10	A510	17
21230-1009146-11	A510	17
21230-1011021-00	A500	11
21230-1011220-00	A150	22
21230-1011371-00	A110	6
21230-1014054-00	A510	5
21230-1014056-00	A510	6
21230-1014059-10	A510	3
21230-1014063-00	A510	7
21230-1014210-00	A510	8
21230-1109016-00	A300	8
21230-1203020-00	A430	6
21230-1203020-14	A430	6
21230-1308024-00	A121	6
21230-1602492-00	B110	12
21230-1602494-00	B110	9
21230-1602507-00	B110	6
21230-1602510-01	B110	10
21230-1602518-00	B110	11
21230-1700021-00	B150	2
21230-1700021-00	B300	9
21230-1701015-00	B200	5
21230-1701020-00	B200	24
21230-1701033-00	B210	6
21230-1701033-01	B210	6
21230-1701036-00	B200	8
21230-1701080-00	B221	10
21230-1701105-00	B210	13
21230-1701117-01	B210	14

НОМЕР ДЕТАЛИ	ИНДЕКС	№ ПОЗИЦИИ
--------------	--------	-----------

21230-1701117-01	B220	18
21230-1701138-10	B221	9
21230-1701140-00	B221	1
21230-1701154-10	B220	15
21230-1701157-10	B220	16
21230-1701159-00	B220	17
21230-1701174-00	B220	12
21230-1701188-00	B210	15
21230-1701190-00	B210	5
21230-1701190-00	B310	18
21230-1701190-00	B311	16
21230-1701190-01	B210	5
21230-1701190-01	B310	18
21230-1701190-01	B311	16
21230-1701194-00	B210	23
21230-1701322-00	B200	23
21230-1701326-00	B200	1
21230-1703094-00	B230	15
21230-1703386-00	B230	9
21230-1800072-00	B305	11
21230-1802021-02	B305	5
21230-1802084-00	B310	10
21230-1802120-20	B310	6
21230-1802120-20	B311	6
21230-1802120-20	B320	14
21230-1802120-20	B540	5
21230-1802150-00	B320	28
21230-1802162-00	B320	2
21230-1802163-00	B320	26
21230-1802216-20	B320	23
21230-1802216-20	B520	5
21230-1802236-00	B330	16
21230-2201100-00	B310	7
21230-2201100-00	B311	7
21230-2201100-00	B320	13
21230-2201100-00	B520	6
21230-2201100-00	B540	6
21230-2202120-00	B410	5
21230-2215012-00	B430	1
21230-2215012-10	B431	1
21230-2215020-00	B430	4
21230-2215020-00	B431	5
21230-2215056-00	B430	16
21230-2215056-00	B431	17
21230-2215057-00	B430	16
21230-2215057-00	B431	17
21230-2303010-00	B520	15
21230-2303018-00	B550	3

НОМЕР ДЕТАЛИ	ИНДЕКС	№ ПОЗИЦИИ
--------------	--------	-----------

21230-2303036-00	B550	1
21230-2303050-00	B550	6
21230-2401046-00	B200	25
21230-2401046-00	B305	24
21230-2401046-00	B510	18
21230-2401046-00	B530	4
21230-2401074-00	B510	7
21230-2401074-00	B530	2
21230-2402010-02	B540	20
21230-2403050-00	B320	1
21230-2403050-00	B550	6
21230-2403069-00	B530	5
21230-2403069-10	B530	5
21230-2403084-00	B530	6
21230-2403084-10	B530	6
21230-2403087-01	B530	9
21230-2902734-00	D230	3
21230-2902735-00	D230	3
21230-2904192-04	D230	9
21230-2904192-05	D230	9
21230-2915560-00	D310	6
21230-2915560-01	D310	6
21230-2915561-00	D310	6
21230-2915561-01	D310	6
21230-3001014-00	D400	1
21230-3001014-10	D400	1
21230-3001015-00	D400	1
21230-3001015-10	D400	1
21230-3001030-00	D120	1
21230-3001031-00	D120	1
21230-3101040-00	D411	3
21230-3103011-00	D400	6
21230-3103011-01	D400	6
21230-3103014-00	D400	8
21230-3400010-20	D110	3
21230-3401155-00	D110	4
21230-3408018-00	D130	2
21230-3408070-00	D130	10
21230-3408144-00	D130	3
21230-3410010-00	D130	17
21230-3414052-00	D120	5
21230-3414052-01	D120	6
21230-3414052-02	D120	6
21230-3414053-00	D120	16
21230-3414053-01	D120	17
21230-3414053-02	D120	17
21230-3414080-00	D120	9
21230-3414092-00-0	D150	6

НОМЕР ДЕТАЛИ	ИНДЕКС	№ ПОЗИЦИИ
--------------	--------	-----------

21230-3414096-00-0	D150	7
21230-3414130-00-0	D150	1
21230-3414134-00-0	D150	8
21230-3501012-01	C200	7
21230-3501013-01	C200	7
21230-3501014-00	C200	8
21230-3501015-00	C200	8
21230-3501085-02	C210	11
21230-3501085-03	C210	11
21230-3501090-03	C200	14
21230-3501144-00	C200	1
21230-3501145-00	C200	1
21230-3501148-00	C200	3
21230-3501149-00	C200	3
21230-3506060-00	C120	9
21230-3506060-00	C121	10
21230-3506060-02	C120	9
21230-3506060-02	C121	10
21230-3506060-04	C120	9
21230-3506060-04	C121	10
21230-3506060-05	C120	9
21230-3506060-05	C121	10
21230-3506076-00	C120	8
21230-3506076-00	C121	9
21230-3506077-00	C120	8
21230-3506077-00	C121	9
21230-3506478-00	C121	14
21230-3506548-00	C121	15
21230-3506640-00	C120	15
21230-3506640-00	C121	19
21230-3506650-00	C120	17
21230-3506650-00	C121	21
21230-3508046-00	C171	10
21230-3508180-00	C170	15
21230-3508180-00	C171	16
21230-3512116-00	C161	2
21230-3512117-00	C130	6
21230-3512119-00	C161	9
21230-3512122-00	C130	17
21230-3512124-00	C161	15
21230-3512126-00	C161	4
21230-3512129-00	C161	3
21230-3512148-00	C161	7
21230-3538390-00	B431	4
21230-3538410-01	C142	18
21230-3538410-02	C142	18
21230-3538411-01	C142	18
21230-3538411-02	C142	18

НОМЕР ДЕТАЛИ	ИНДЕКС	№ ПОЗИЦИИ
--------------	--------	-----------

21230-3703095-00	K130	6
21230-3802833-00	B310	12
21230-3802834-00	B301	5
21230-5208060-00	E200	8
21230-5208060-01	E200	8
21230-6302332-00	M160	3
21230-6302332-00	M161	3
21230-6302336-00	M150	9
21230-6302336-00	M151	13
21230-6302336-00	M160	20
21230-6302336-00	M161	4
21230-6302336-00	M180	3
21233-1601085-00	B140	2
21233-1601085-10	B140	2
21233-1601130-00	B140	4
21233-1601130-00	B141	4
21233-1601130-10	B140	4
21233-1601180-00	B140	3
21233-1601180-00	B141	3
21233-1601180-10	B140	3
21233-1601180-10	B141	3
21236-2301128-00	B300	8
21236-2302015-00	B510	8
21310-2901016-20	D200	1
21310-3401092-30	D100	9
21310-3401092-30	D101	9
21310-3407184-10	A120	6
21310-3407184-11	A120	6
21700-1130010-00	A320	2
21700-1130012-00	A320	1
21700-3506558-00	C121	17
21700-3538434-00	C142	11
21700-3714010-00	K220	5
21700-3714014-00	K220	3
21700-3720010-00	K300	18
21700-8212060-10	M425	1
21900-3709810-00	K321	3
21900-3725110-10	K310	11
21900-8203010-00	M180	22
21950-3703112-00	K130	4
8450000255	M401	4
8450000255	M402	5
8450000269	M425	2